
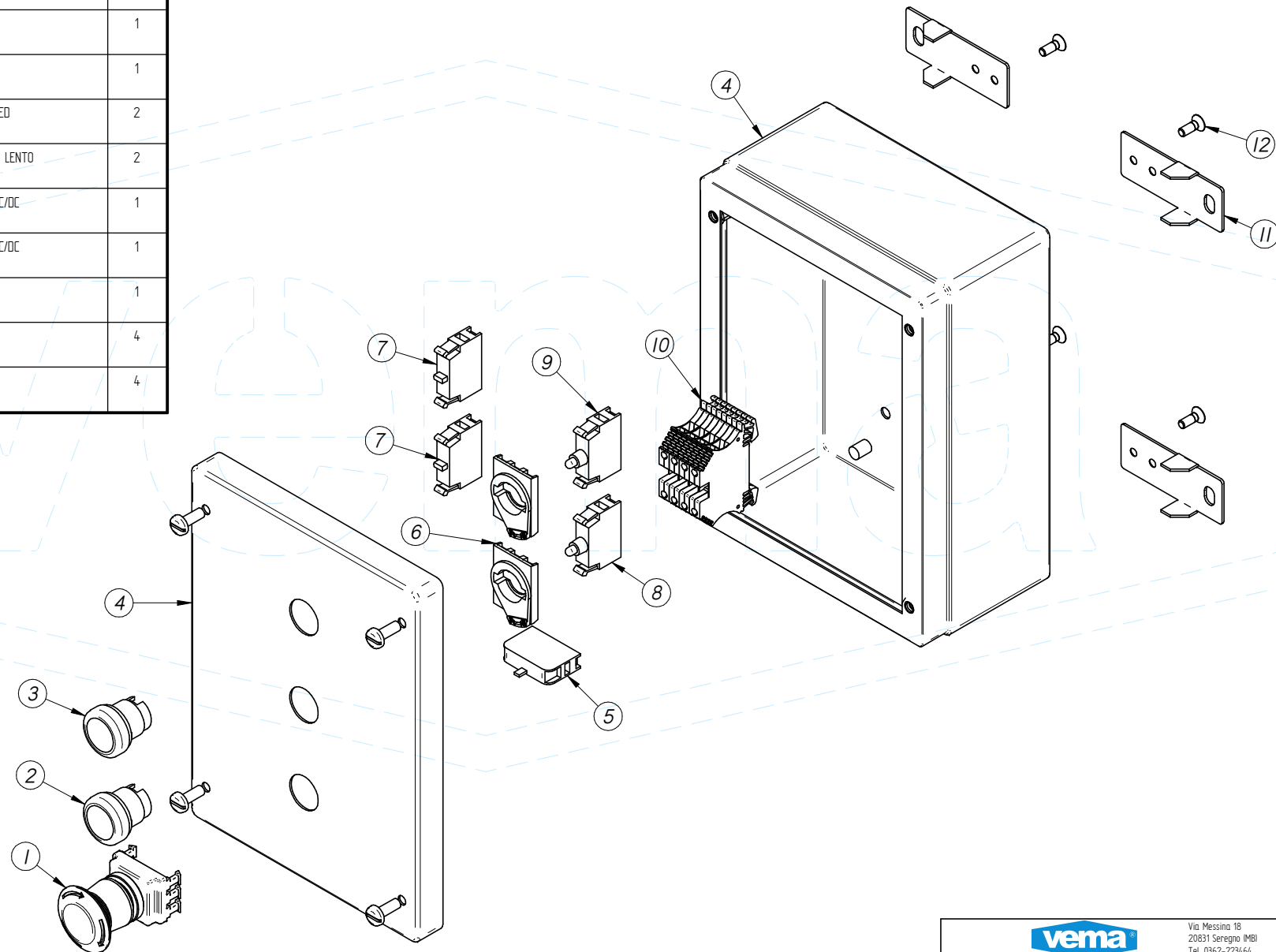

 Tecnologie di lavaggio		Via Messina 18 20831 Seregno (MB) Tel. 0362-223464 Mail: info@vemapiantit.it Site: www.vemapiantit.it	
REV: 01 del 31/01/2024	UFFICIO TECNICO	REMOTE CONTROL	
Data (Date)	31/01/2024	-	
Foglio (Sheet)	1 di 1		N° Artico (N° Item) 50.5628.00
			EK Cod. VEMA: -

Posizione	Cod.VEMA	Denominazione	Quantità
1	40.0628.00	PULSANTE EMERG.A FUNGO STABILE CON SBLOCCO A ROTAZIONE EMERGENCY BUTTON	1
2	40.0899.00	PULSANTE LUMINOSO TONDO RASATO GIALLO CON GHIERA CROMO SAT. YELLOW LIGHTED BUTTON	1
3	40.0625.00	PULSANTE LUMINOSO TONDO RASATO VERDE CON GHIERA CROMO SAT. GREEN LIGHTED BUTTON	1
4	40.1787.00	SCATOLA ELETTRICA INOX 180X240X100 BOX INOX 180X240X100	1
5	40.0629.00	CONTATTO 1 NC PER PULSANTI LUMINOSI CONTACT 1 NC FOR LIGHTED BUTTON	1
6	40.0622.00	BASE DI AGGANCIO CONTATTO E2 CP E 'UNITA' LED LOCK SYSTEM FOR BUTTON	2
7	40.0623.00	UNITA' DI CONTATTO A PANNELLO 1NO - SCATTO LENTO PANEL CONTACT 1 NO- SLOW SCAP	2
8	40.0624.00	UNITA' LED A PANNELLO - LED ROSSO 12-30V AC/DC RED LED UNIT 12-30V AC/DC	1
9	40.0626.00	UNITA' LED A PANNELLO - LED VERDE 12-30V AC/DC GREEN LED UNIT 12-30V AC/DC	1
10	40.4331.00	MORSETTIERA PREMONTATA VMAB 6 - 10 PREASSEMBLED TERMINAL BLOCK VMAB 6 - 10	1
11	40.5579.00	STAFFE INOX FISSAGGIO QUADRO SDB STAINLESS STEEL FRAME FIXING BRACKETS SDB	4
12	40.1531.00	VITE TESTA SVASATA MSX14 DIN-7991 COUNTERSUNK SCREW MSX14 DIN-7991	4



 Tecnologie di lavaggio <small>LA DITTA VEMA S.R.L. SI RISERVA TUTTI I DIRITTI A TERMINI DI LEGGE.</small>		Via Messina 18 20831 Seregno (MB) Tel. 0362-223464 Mail: info@vemapiantit.it Site: www.vemapiantit.it	
REV: 01 del 31/01/2024	UFFICIO TECNICO	REMOTE CONTROL	
Data (Date)	31/01/2024	Disegnato (Designed)	-
Foglio (Sheet)	1 di 1	N° Articolo (Part No.)	50.5628.00
		EX-COD. VEMA	-