

MANUALE TECNICO DISEGNI ESPLOSI

TECHNICAL MANUAL EXPLODED DRAWINGS

Tipo Macchina: IMPIANTO CENTRALIZZATO DI LAVAGGIO
Type: CENTRALIZED WASHING PLANT

Modello: HYDRA 50-50 (Ver. 01.24)
Model:

Cod.: 10.5550.00



Tecnologie di lavaggio

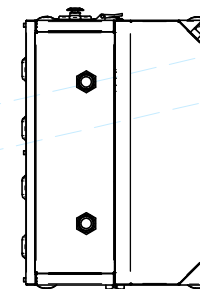
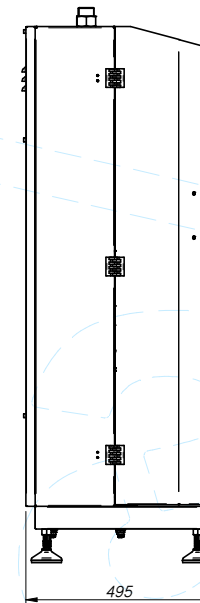
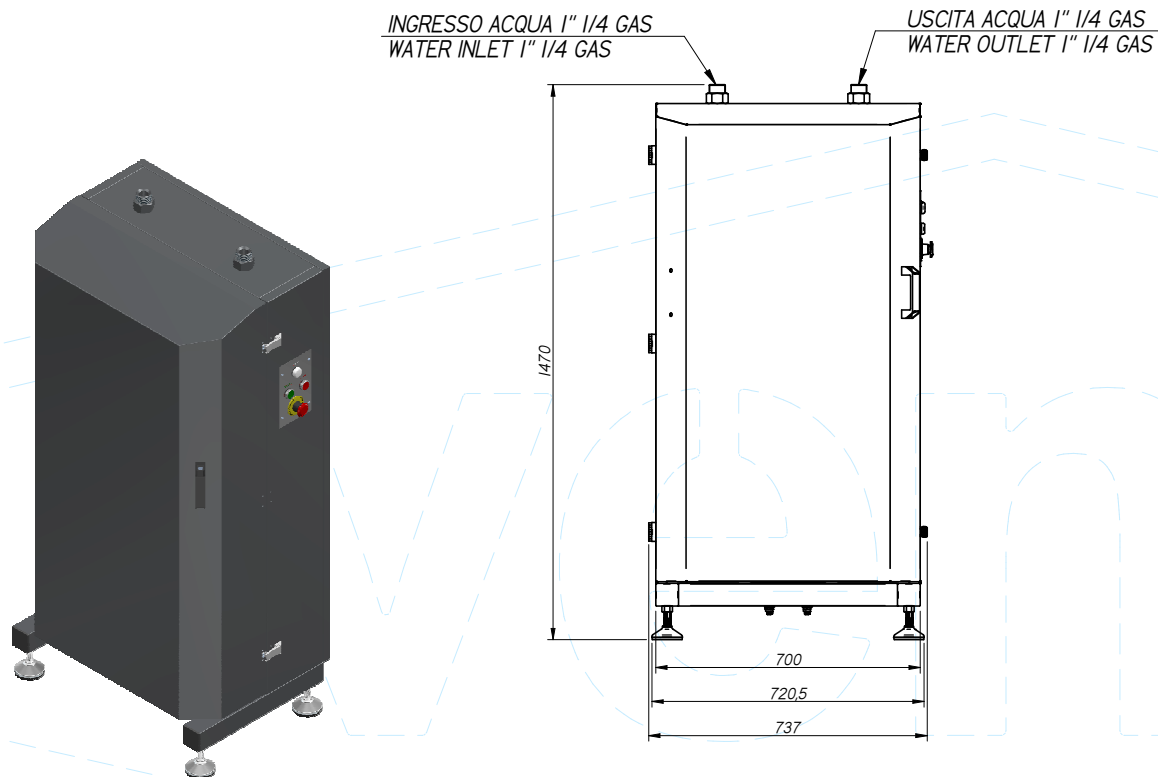
Vema Srl

Via Messina 18 - 20831 SEREGNO (Mb)

Tel. 0362-223464 Fax 0362-325822

Email: info@vemaimpianti.it

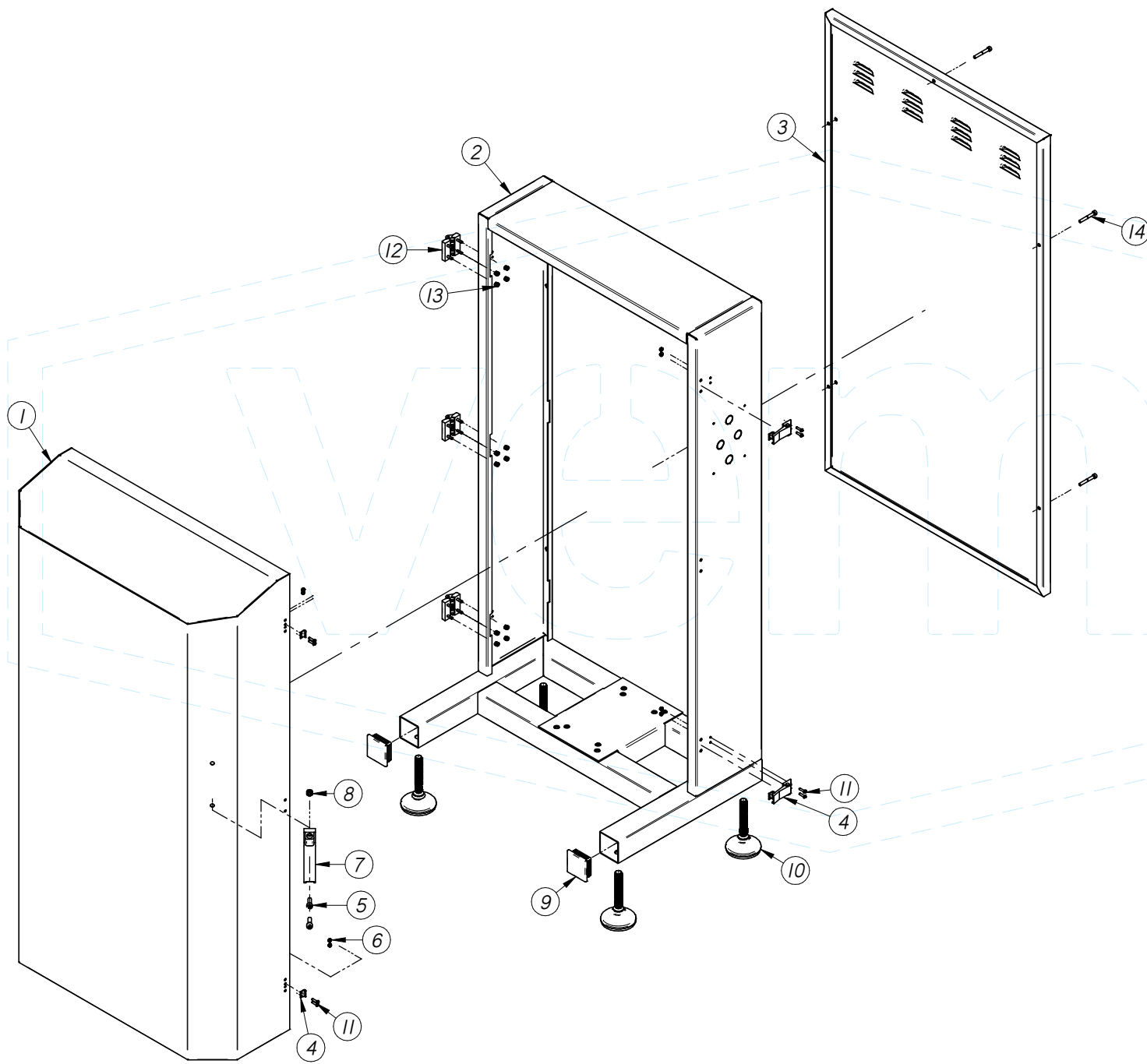
Sito: www.vemaimpianti.it



NOTA: I DATI RIPORTATI SONO INDICATIVI - PRIMA DELL'INSTALLAZIONE FAR VERIFICARE DA UN TECNICO SPECIALIZZATO IL CORDINAMENTO DEGLI INTERRUTTORI CON L'IMPIANTO ESISTENTE.
 NOTE: THE DATA PROVIDED ARE INDICATIVE - BEFORE INSTALLATION, CHECK OUT THE SWITCHING OF THE SWITCHES WITH THE EXISTING SYSTEM BY A SPECIALIST TECHNICIAN.

CARATTERISTICHE TECNICHE - TECHNICAL DETAILS		CARATTERISTICHE TECNICHE - TECHNICAL DETAILS	
DIMENSIONI DIMENSIONS LxHxP	737 X 1470 X 495	POTENZA POWER	7,5 KW
PESO WEIGHT	138 KG	PRESSIONE REGOLABILE ADJUSTABLE PRESSURE	50 Bar
TEMPERATURA MAX ALIMENTAZIONE INPUT MAX TEMPERATURE	90°C - 194 °F	PORTATA FLOW	50 L/min
GIRI MOTORE ENGINE RPM	2900 RPM	RACCORDO INGRESSO INLET FITTING	1"1/4 GAS
TENSIONE VOLTAGE	400 V 3P+N+PE	RACCORDO USCITA OUTLET FITTING	1" 1/4 GAS
QUADRO ELETTRICO ELECTRIC PANEL	IP65	-	-

vema Tecnologia di lavaggio		Via Messina 18 20831 Seregno (MB) Tel. 0362-223464 Mail: info@vemapianti.it Site: www.vemapianti.it	
REV: 01 del	30/01/2024	UFFICIO TECNICO	HYDRA HDA 50/50 M.P. 50 BAR 50 LT 7,5 KW IN ARMADIO
Data (Date)	30/01/2024	Dimensioni Dimension	HYDRA HDA 50/50 M.P. 50 BAR 50 LT 7,5 KW IN CABINET
Foglio (Sheet)	1 di 1	N° Articolo: RP (part)	10.5550.00
		EX Code VEMA:	1055/X/I



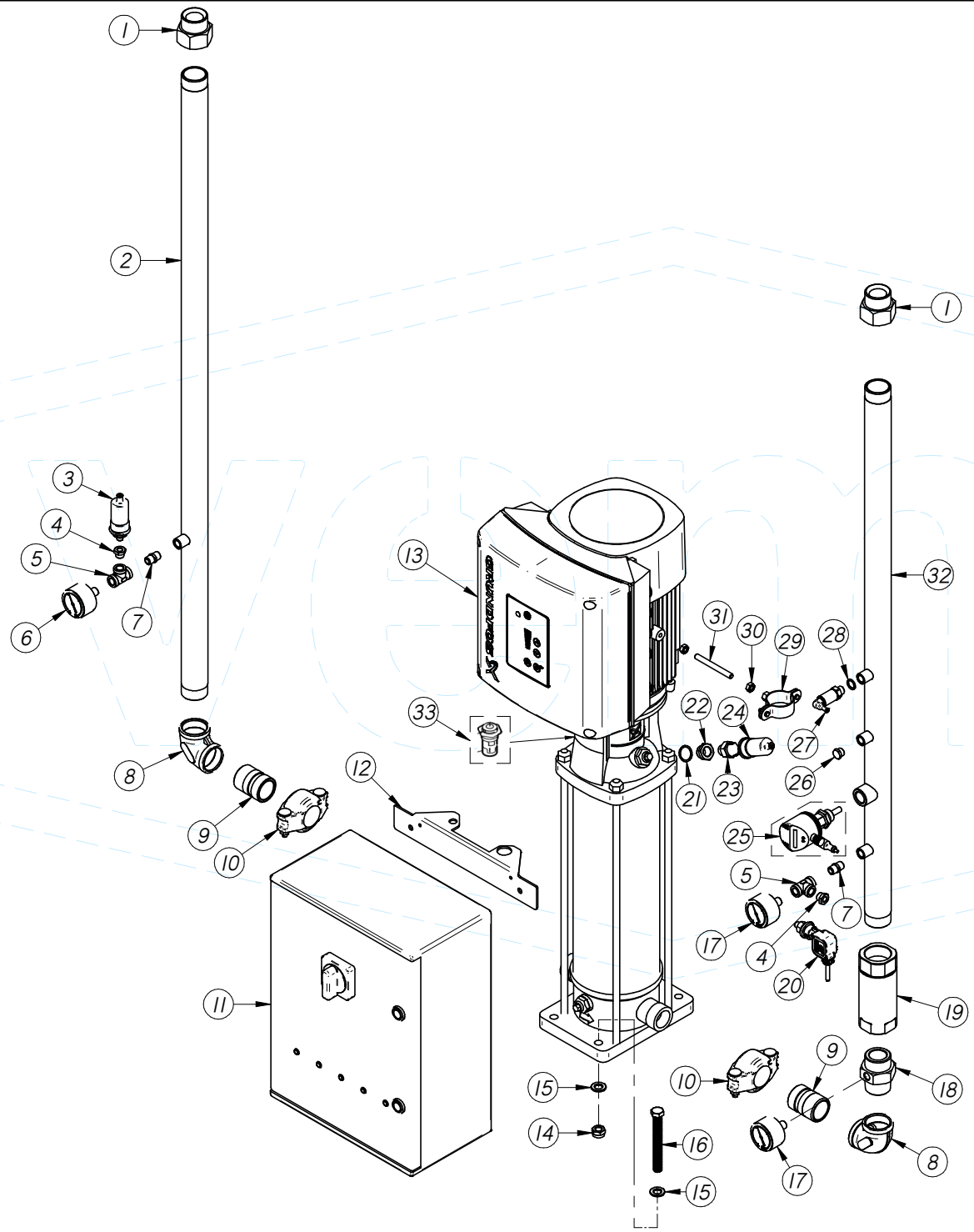
Posizione	Cod.VEMA	Denominazione	Quantità
1	10.2894.00	PORTA COMPLETA TELAIO HYDRA BASSO LOW HYDRA FRAME COMPLETE DOOR	1
2	10.2886.00	TELAIO BASE+CORNICE HYDRA BASSO (SKID) BASE FRAME+LOW HYDRA FRAME (SKID)	1
3	20.2903.06	COPERTURA POSTERIORE HYDRA ALTO REAR COVER HYDRA HIGH	1
4	40.1652.00	CHIUSURA A LEVA REGOLABILE 22/60-70+R LOCKING LEVER ADJUSTABLE 22 / 60-70 + R	2
5	40.1547.00	VITE TC M8X25 DIN 912 SCREW VTC M8X25 DIN 912	2
6	40.1520.00	DADO AUTOBLOCCANTE M4 BASSO UNI-7474 INOX A2 SELFLOCKING NUT M4- INI-7474 INOX A2	8
7	40.0296.00	MANIGLIA PLASTICA INTERASSE 117 PLASTIC HANDLE	1
8	40.1519.00	DADO AUTOBLOCCANTE M8 BASSO UNI-7474 INOX A2 SELFLOCKING NUT M8 UNI-7473 INOX A2	2
9	40.0268.00	TAPPO PLASTICA 60X60 PLASTIC CUP 60X60	2
10	40.0507.00	PIEDINO REGOLABILE ANTIVIBRANTE HX Ø80-M16-100 INOX ANTI-VIBRATING FOOT HX80-M16-100 INOX	4
11	40.1541.00	VITE TESTA BOMBATA M4X16 ISO-7380 AISI/304 SCREW M4X16 ISO-7380 AISI/304	8
12	40.1651.00	CERNIERA CFA.49 CH.5 ABS NERO HINGE CFA.49 CH.5 ABS BLACK	3
13	40.1515.00	DADO AUTOBLOCCANTE M5 ALTO UNI-7473 INOX A2 SELFLOCKING NUT M5 UNI-7473 INOX A2	12
14	40.2909.00	VITE TC-M6X45 DIN 912 INOX A2 AISI304 SCREW TC-M6X45 DIN 912 INOX A2 AISI304	5





Via Messina 18
20831 Seregno (MB)
Tel. 0362-223464
Mail: info@vemaimplant.it
Site: www.vemaimplant.it



LA DITTA VEMA S.R.L. SI RISERVA TUTTI I DIRITTI A TERMINI DI LEGGE.

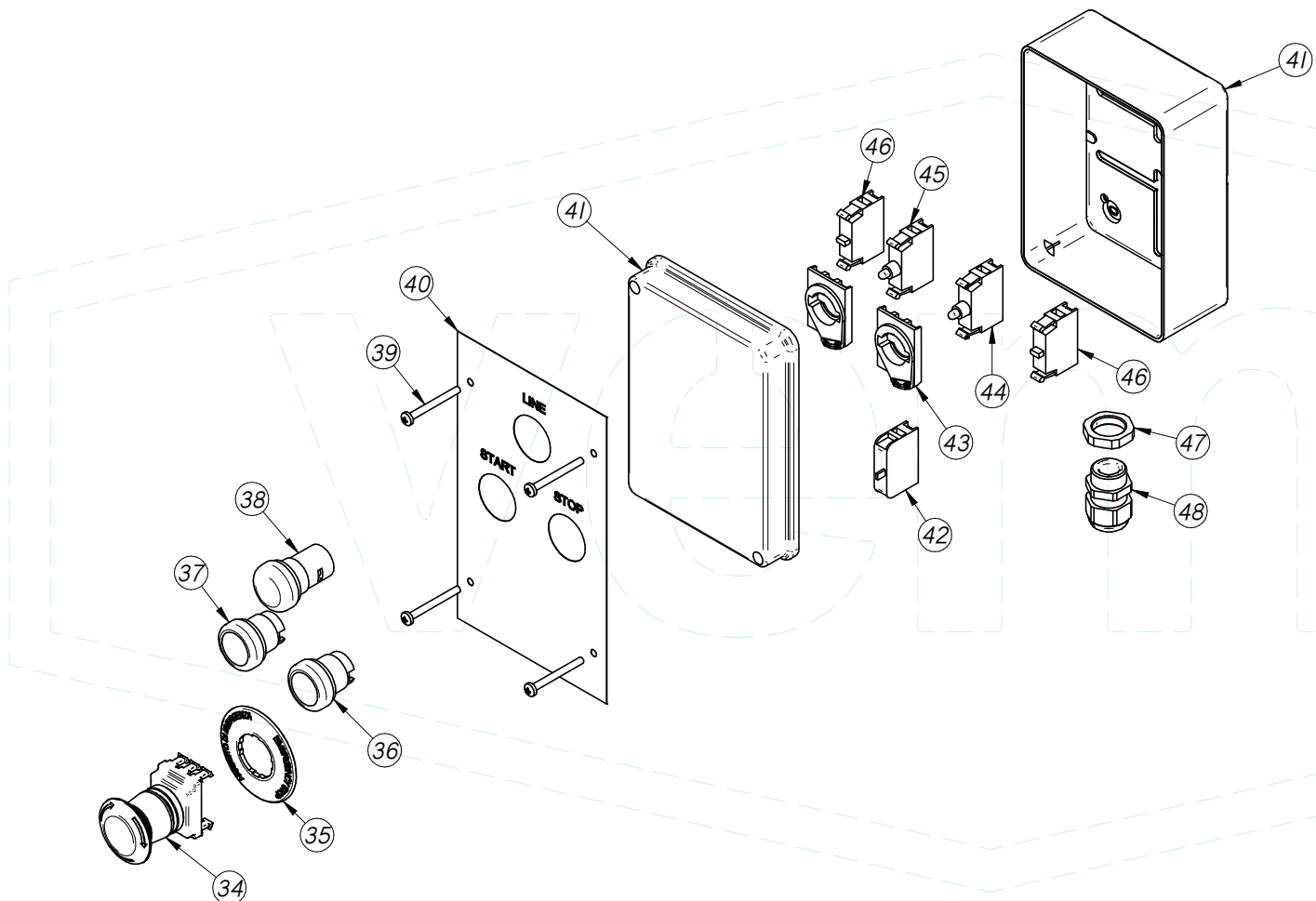
REV: 01 del 22/12/2022	UFFICIO TECNICO	TELAIO COMPLETO HYDRA BASSO
Data (Date) 22/12/2022		HYDRA FRAME COMPLETE LOW
Foglio (Sheet) 1 di 1		N° Articol. (Art. No.) 10.2904.00 EX Cod. VEMA: -





 Tecnologie di lavaggio		Via Messina 18 20831 Seregno (MB) Tel. 0362-223464 Mail: info@vemaimpianti.it Site: www.vemaimpianti.it	
REV: 01 del 30/01/2024	UFFICIO TECNICO	HYDRA HDA 50/50 M.P. 50 BAR 50 LT 7.5 KW IN ARMADIO	
Data (Date)	30/01/2024	HYDRA HDA 50/50 M.P. 50 BAR 50 LT 7.5 KW IN CABINET	
Foglio (Sheet)	1 di 1	 N° Articolo: 10.5550.00 (per Blatt)	EX Cod. VEMA: 1055/X/I

Posizione	Cod.VEMA	Denominazione	Quantità	Posizione	Cod.VEMA	Denominazione	Quantità
1	20.2457.06	NIPPO SPECIALE 1" 1/4 F - 1" 1/4 M SPECIAL NIPPLE 1" 1/4 F - 1" 1/4 M	2	18	20.1009.06	NIPPO INOX 1 1/4" CON. X CIL. + FIL 1/4" F NIPPLE INOX 1 1/4" CON. X CIL. + FIL 1/4" F	1
2	10.5780.00	COLLETTORE B.P. 1" 1/4 M. M. L=1205 HYDRA 40-75 COLLECTOR 1" 1/4 LP. L=1205 HYDRA 40-75	1	19	10.4482.00	VALVOLA VNR A.P. 1" 1/4 FF 200 BAR INOX/OTTONE N.R.V. H.P. 1" 1/4 FF 200 BAR INOX/BRASS	1
3	10.0148.00	PRESSOSTATO B.P. 1/8" 0,5 BAR PRESSURE SWITCH 1/8" 0,5 BAR	1	20	C2421/23	PRESSOSTATO A.P. 1/8" 15 bar BLU PRESSURE SENSOR A.P. 1/8" 15 bar BLU	1
4	40.1939.00	RIDUZIONE CON. 1/4" M X 1/8" F CIL. INOX ST. INOX FITTING CON. 1/4" M X 1/8" F FORGED	2	21	40.0054.00	RONDELLA RAME 1/2" COPPER WASHER 1/2"	1
5	40.0609.00	RACCORDO T INOX 1/4" FFF AISI/316 ST. TEE INOX 1/4" FFF AISI/316 FORGED	2	22	40.0452.00	RIDUZIONE OTTONE CROMATO 1/2" M X 3/8" F CILINDRICA CROME FITTING 1/2" M X 3/8" F CYLINDRICAL	1
6	40.1881.00	MANOMETRO 0-16 BAR Ø50 1/4" POSTERIORE CON GLICERINA PRESSURE GAUGE 0-16 BAR 1/4" CON. STEEL WITH GLYCERINE	1	23	41762	TERMOSTATO DI SICUREZZA 3/8" 80° NA SECURE THERMOSTAT 3/8" 80° NO	1
7	40.0608.00	NIPPO CON. INOX 1/4" AISI/316 ST. NIPPLE CON. INOX 1/4" AISI/316 ST.	2	24	40.5739.00	CAPPUCCIO DI PROTEZIONE TERMOSTATO PROTECTIVE COVER	1
8	40.0946.00	RACCORDO 90° A GOMITO INOX 1" 1/4 FF AISI/316 ST. ELBOW INOX 1" 1/4 FF AISI/316 ST.	2	25	10.2176.00	KIT FLUSSOSTATO ELETTRONICO 1/2" COMPLETO DI ATTACCHI E CAVO 1/2" ELECTRONIC FLOW SWITCH KIT COMPLETE WITH CONNECTIONS AND CABLE	1
9	40.0552.00	RACCORDO VICTAULIC 1" 1/4 L=55 VICTAULIC FITTING 1" 1/4 L=55	2	26	20.4526.06	TAPPO MASCHIO CIL. INOX 1/4" AISI/316 1/4" MALE PLUG INOX	1
10	40.0553.00	GIUNTO VICTAULIC 1" 1/4 INOX COMPLETO DI GUARNIZIONE VICTAULIC COUPLING 1" 1/4 INOX WITH SEAL	2	27	40.0177.00	TRASMETTITORE DI PRESSIONE 0-400 BAR 4-00 MA 1/4" AP PRESSURE TRANSMITTER 0-400 BAR 4-00 MA 1/4" AP	1
11	10.5784.00	QUADRO ELETTRICO HYDRA 40-75 e 50-50 COMPLETO DI CONTROLLI ELECTRICAL CABINET WITH CONTROL HYDRA 40-75 50-50	1	28	40.0173.00	RONDELLA RAME 1/4" COPPER WASHER 1/4"	1
12	20.2064.06	STAFFA FISSAGGIO QUADRO ELETTRICO HYDRA 25/100 - 40/75 BRACKET ELECTRICAL BOX HYDRA 25/100 - 40/75	1	29	40.0708.00	COLLARE INOX PER TUBO Ø39-43 M8 INOX CLAMP FOR PIPE Ø39-43 M8	2
13	40.0578.00	CRNE3-23 HS PER HYDRA 40/75 PUMP CRNE3-23 HS PER HYDRA 40/75	1	30	40.1526.00	DADO ESAGONALE M8 ALTO UNI-5588 DIN-934 NUT M8 UNI-5588 DIN-934	4
14	40.1523.00	DADO AUTOBLOCCANTE M12 BASSO UNI-7474 INOX A2 NUT M12 UNI-7474 INOX A2	4	31	20.0709.06	BARRA FILETTATA M8X35 THREADED BAR M8X35	2
15	40.1583.00	RONDELLA GRAMBIALINA Ø12X24X2,5 INOX WASHER Ø12X24X2,5 INOX	8	32	10.3234.00	COLLETTORE 1" 1/4 A.P. HYDRA 25-100 COLLECTOR 1" 1/4 H.P. HYDRA 25-100	1
16	40.1561.00	VITE TESTA ESAGONALE M12X110 INOX HEXAGONAL HEAD SCREW M12X110 INOX	4	33	40.1757.00	KIT TENUTA MECCANICA CR/IN 1S/1/3/5 HQQE -PER HYDRA 20/30 40/75 - 25/100 SEALS KIT CR/IN 1S/1/3/5 HQQE FOR HYDRA 20/30-40/75-25/100	1
17	40.0925.00	MANOMETRO 0-250 BAR Ø50 1/4" ABS POST CON GLICERINA PRESSURE GAUGE 0-250 BAR Ø50 1/4" ABS WITH GLYCERINE	2				

 Tecnologie di lavaggio <small>LA DITTA VEMA S.R.L. SI RISERVA TUTTI I DIRITTI A TERMINI DI LEGGE.</small>		Via Messina 18 20831 Seregno (MB) Tel. 0362-223464 Mail: info@vemapianti.it Site: www.vemapianti.it	
REV: 01 del 30/01/2024	UFFICIO TECNICO	HYDRA HDA 50/50 M.P. 50 BAR 50 LT 7,5 KW IN ARMADIO	
Data (Date)	30/01/2024	HYDRA HDA 50/50 M.P. 50 BAR 50 LT 7,5 KW IN CABINET	
Foglio (Sheet)	1 di 1	 N° Articolo (Art. Num) 10.5550.00	EX Cod. VEMA: 1055/X/I



Posizione	Cod.VEMA	Denominazione	Quantità
34	40.0628.00	PULSANTE EMERGA FUNGO STABILE CON SBLOCCO A ROTAZIONE EMERGENCY BUTTON	1
35	20.1249.04	ADESIVO PULSANTE EMERGENZA EMERGENCY STIKER	1
36	40.0621.00	PULSANTE LUMINOSO TONDO RASATO ROSSO CON GHIERA CROMO SAT. RED LIGHTED BUTTON	1
37	40.0625.00	PULSANTE LUMINOSO TONDO RASATO VERDE CON GHIERA CROMO SAT. GREEN LIGHTED BUTTON	1
38	40.0627.00	LAMPADA SPIA BIANCO COMPLETA DI LED 24V. AC/DC WHITE SPY LAMP WITH LED 24V AC/DC	1
39	40.1542.00	VITE TESTA BOMBATA IMP. CROCE M4X30 UNI-7687 SCREW M4X40UNI-7687	4
40	20.0643.18	SERIGRAFIA ADESIVA START STOP LINE ADHESIVE SERIGRAPHY START STOP LINE	1
41	40.0618.00	SCATOLA ELETTRICA DI DERIVAZIONE 150x110x70 IP65 ELECTRICAL BOX 150x110x70 IP65	1
42	40.0629.00	CONTATTO 1 NC PER PULSANTI LUMINOSI CONTACT 1 NC FOR LIGHTED BUTTON	1
43	40.0622.00	BASE DI AGGANCIAMENTO CONTATTO E2 CP E UNITA' LED LOCK SYSTEM FOR BUTTON	2
44	40.0624.00	UNITA' LED A PANNELLO - LED ROSSO 12-30V AC/DC RED LED UNIT 12-30V AC/DC	1
45	40.0626.00	UNITA' LED A PANNELLO - LED VERDE 12-30V AC/DC GREEN LED UNIT 12-30V AC/DC	1
46	40.0623.00	UNITA' DI CONTATTO A PANNELLO 1NO - SCATTO LENTO PANEL CONTACT 1 NO- SLOW SCAP	2
47	40.0168.00	DADO PER PRESSACAVO PG 13,5 CABLE GLAND LOCKNUT PG 13,5	1
48	40.0167.00	PRESSACAVO PG 13,5 CABLE GLANDS STRAIGHT PG13,5	1

 Tecnologie di lavaggio <small>LA DITTA VEMA S.R.L. SI RISERVA TUTTI I DIRITTI A TERMINI DI LEGGE.</small>		Via Messina 18 20831 Seregno (MB) Tel. 0362-223464 Mail: info@vemapianti.it Site: www.vemapianti.it	
REV: 01 del 30/01/2024	UFFICIO TECNICO	HYDRA HDA 50/50 M.P. 50 BAR 50 LT 7,5 KW IN ARMADIO	
Data (Date)	30/01/2024	HYDRA HDA 50/50 M.P. 50 BAR 50 LT 7,5 KW IN CABINET	
Foglio (Sheet)	1 di 1	 N° Articolo (Art. Num.) 10.5550.00	EX. COD. VEMA: 1055/X/I