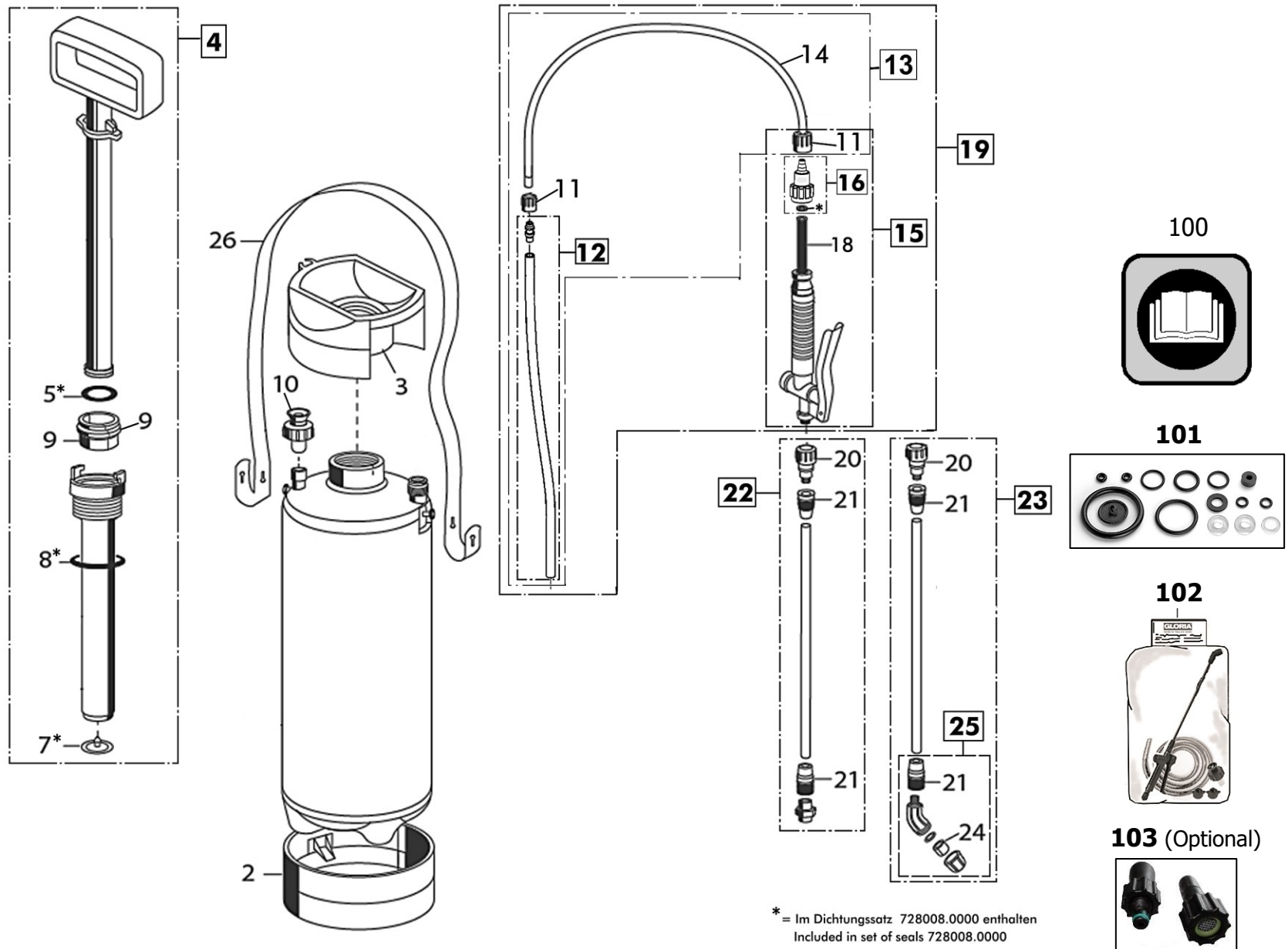


Drucksprühgeräte
Pressure sprayer
Pulvérisateur à pression



* = Im Dichtungssatz 728008.0000 enthalten
Included in set of seals 728008.0000

Bild Nr. REF.N° POS.N°	BEST.-NR. PART-N° N° d. PIECE	BEZEICHNUNG	DESCRIPTION	DÉSIGNATION	Anzahl Qty. Qte.
2	516050.0000	Fussring, blau RAL 5012	Bottom ring (blue)	Socle (Bleu)	1
3	539341.0000	Einfülltrichter, lichtblau RAL	Filling hopper	Trémie Verser	1
4	728347.0000	Pumpe komplett CM 50/80	Pump, complete CM 50/80	Pompe cpl. CM 50/80	1
5	540415.0000	O-Ring Ø26x3FPM 70 C5	O-ring 26X3FPM 70 C5	Joint torique 26X3FPM 70 C5	1
7	540416.0000	Ventilmembrane - säurefest	Valve membran EPDM	Mebrane Valvule	1
8	540410.0000	O-Ring Ø38x5 EPDM 70 Peroxidverne	O-ring 38X5 EPDM 70	Joint torique 38X5 EPDM 70	1
9	540377.0000	Führungsschalenhälfte	Guide shell	Bouclier Guidage	2
10	727965.0000	Entlüftungsventil kpl.	Pressure release valve	Soupape de Décompression	1
11	521400.0000	Schlauchanschlussmutter	Hose terminal nut	Ecrou de Raccordement	2
12	715440.0000	Steigleitung kpl.	Riser duct, complete	Colonne Montante cpl.	1
13	726806.0000	Schlauchleitung kpl.	Flexible hose line, complete	Tuyau cpl.	1
14		siehe 726806.0000			
15	728002.0000	Schnellschlussventil kpl. (CM 50/80; SOX 5)	quick-acting valve, compl. (CM 50/80; SOX 5)	Robinet Gachette cpl. (CM 50/80; SOX 5)	1
16	728938.0000	Schlauchtülle mit Dichtung, kpl.	Hose grommet incl. seal, cpl.	Flasque avec O-Ring cpl.	1
18	613320.0000	Filtersieb	Filter sieve	Crible de filtage	1
19	728156.0010	Spritzleitung kpl. inkl. SSV	Spraying conduit, complete incl. SSV	Conduite de Pulvérisation cpl.avec Ssv	1
20	540672.0000	Verbindungsstück	Connection	Pièce de Connexion	2
21	539358.0000	Überwurfmutter	Coupling nut	Raccord	4
22	728307.0000	Verlängerungsrohr kpl. CM 50	Extension pipe CM 50	Tuyau Allongement CM 50	1
23	728306.0000	Sprührohr komplett CM 50/80	Spray lance, complete CM 50/80	Lance cpl. CM 50/80	1
24	540409.0000	Düsenmundstück PVDF 376-90	Nozzle PVDF 376-90	Gicleur PVDF 376-90	1
25	728004.0000	Düse kpl. (CM 50/80; SOX 5)	Nozzle, complete (CM 50/80; SOX 5)	Gicleur, cpl. (CM 50/80; SOX 5)	1
26	509280.0000	Tragriemen	Carrying strap	Bretelle	1
100	977102.0000	Gebrauchsanweisung CM 50/CM 80	Instruction for use CM 50/CM 80	Mode d'Emploi CM 50/CM 80	1
101	728008.0000	(SB) Satz Dichtungen (SOX 5,8 Und CM 50,80)	(SB) Set of seals (SOX 5,8 and CM 50,80)	SB Jeu de Joint (Sox 5,8 Und CM 50,80)	1
102	977100.0000	Polybeutel kpl. CM 50	Poly bag, complete CM 50	Sac Accessoires CM 50	1
103	728305.0000	SB Universal Schaumdüse kpl. mit Adapter	SB Universal foam nozzle, complete	SB Glicieur Formation de Mousse cpl.	Option