

1/2

Hochleistungssprühgerät, ölfest

510 TK *Profiline*

Art.Nr. 000512.2700

2007

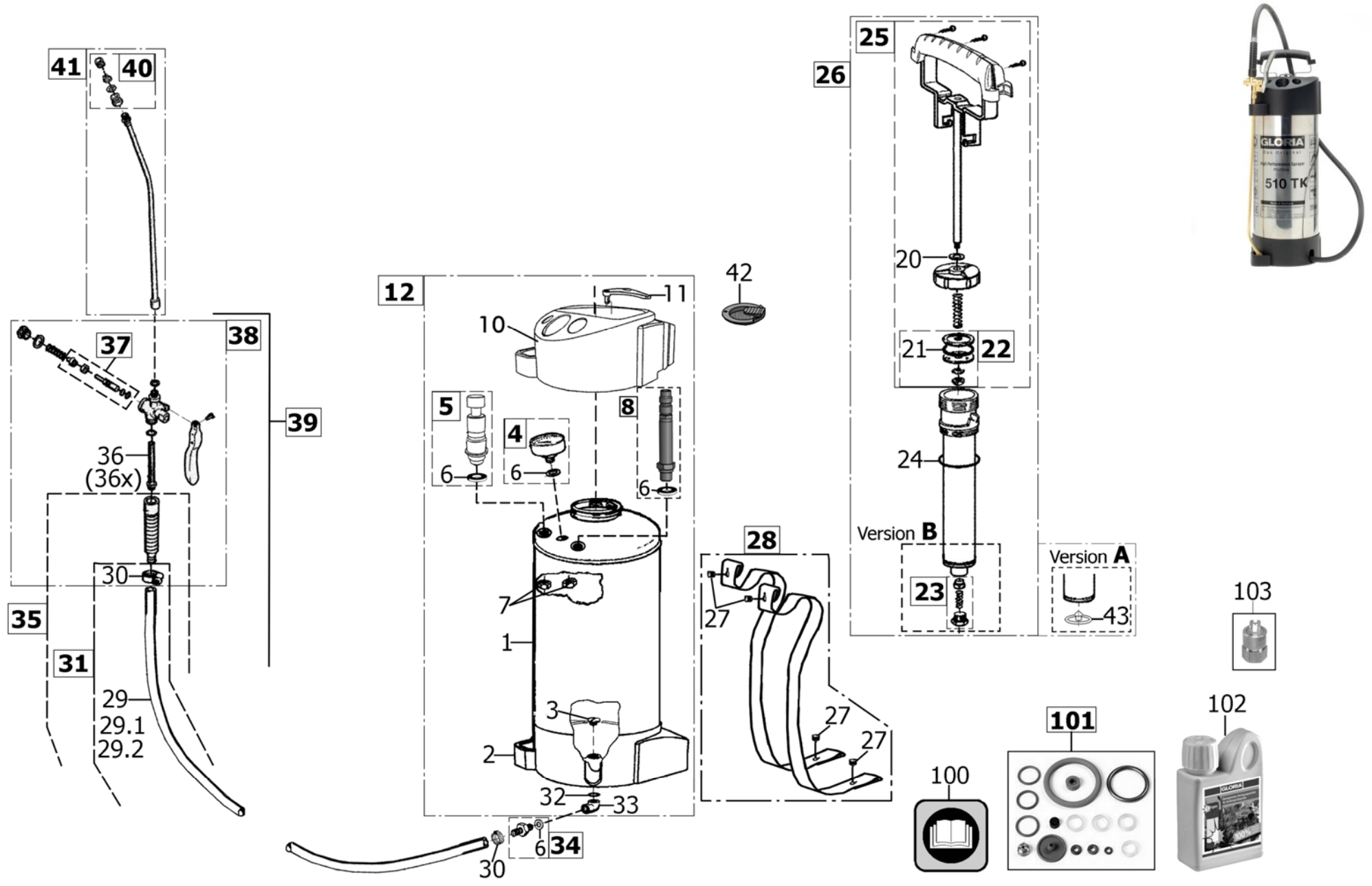
High Pressure Spray Unit, oil resistant


GLORIA®

Geräte für Haus und Garten

Rev482013

Pulvérisateur à grand rendement, résistant à l'huile



2/2		Hochleistungssprühgerät, ölfest			<h1 style="text-align: center;">510 TK Profiline</h1> <p style="text-align: center;">Art.Nr. 000512.2700</p>		 <p style="text-align: center;">Geräte für Haus und Garten</p>	
2007		High Pressure Spray Unit, oil resistant						
Rev482013		Pulvérisateur à grand rendement, résistant à l'huile						
Bild Nr. REF.N° POS.N°	BEST.-NR. PART-NO. NO d. PIECE	BEZEICHNUNG	DESCRIPTION	Désignation	Anzahl Qty. Qte.			
2	540456.0000	Fussring 10 L	Bottom ring 10 L	Socle 10L	1			
3	540458.0000	Anschlusschraube	Connecting screw	Vis de raccordement	1			
4	704210.0000	Manometer kpl. mit Pos.6	Pressure gauge cpl. incl. Pos.6	Manomètre cpl. Avec pos.6	1			
5	727767.0000	Sicherheitsventil komplett	Safety valve cpl.	Valve de sécurité cpl.	1			
6	618170.0000	Dichtung 15 x 10 x 3	Seal 15x10x3	Joint 15x10x3	4			
7	604500.0000	Sechskantmutter	Hex.hd. Nut	Ecrou	2			
8	727747.0000	Kompressoranschluss kpl.	Compressor connection assy.	Raccord de compresseur	1			
10	540455.0010	Einfülltrichter 10L, RAL9005	Filling funnel 10L,RAL9005	Entonnour de replissage 10L RAL9005	1			
11	540457.0000	Deckel, E-Fach RAL9005	Cover RAL9005	Bouchon RAL9005	1			
12	728130.0000	Behälter 10L kpl.,vormontiert & bedruckt	Tank 10L assy., incl. Label	Réservoir cpl avec autocollant 10 L	1			
20	611170.0000	Dichtung	Seal	Joint	1			
21	509780.0000	O-Ring 28,15 x 3,5 VITON	O-Ring 28,15 x 3,5 VITON	O-Ring 28,15 x 3,5 VITON	1			
22	727330.0000	Kolbenteller komplett	Piston plate cpl.	Pièce du piston cpl.	1			
23	728413.0000	Rückschlagventil kpl. ölfest	Non-return valve, oil resistant	Clapet de retneue, résistant à l'huile	1			
24	503460.0000	O-Ring 38x5 (Viton)	O-Ring 38x5 Viton	JOINT TORIQUE 38x5 Viton	1			
25	728057.0000	SB Pumpengestänge komplett	SB Pump rod cpl.	SB Tige de pompe cpl.	1			
26	728058.0000	SB Hochleistungspumpe kpl.	SB High performance pump cpl.	SB Pompe très performant cpl.	1			
27	603060.0000	Trageriemenknopf	Button of carrying strap	Bouton pour bretelle	4			
28	727929.0000	Trageriemen komplett	Carrying strap set	Jeu de bretelle	1			
29	503690.0000	Spritzschlauch 1,40m	Hose 1,40m	Tuyau marchandise au mètre 1,40m	1			
29.1	525250.0000	Spritzschlauch 2,00m	Hose 2,00m	Tuyau marchandise au mètre 2,00m	Option			
29.2	533360.0000	Spritzschlauch 3,00m	Hose 3,00m	Tuyau marchandise au mètre 3,00m	Option			
30	726185.0000	Schlauchsellen	Hose clamp	Collier serrage	2			
31	706950.0000	SB Spritzschlauch (1,40m) ölfest	SB Hose (1,40) m oil resistant	SB Tuyau (1,40m) résistant à l'huile	1			
32	130300.0000	O-Ring 14x2 VITON	O-Ring 14x2 VITON	O-Ring 14x2 VITON	1			
33	538682.0000	Anschlusswinkel	Connecting angle	Corrière de raccordement	1			
34	726187.0000	Schlauchverschraubung inkl. Nr.6	Hose coupling incl. Pos.6	Raccord tuyau avec pos.6	2			
35	728015.0000	Handgriff m. Schlauch, ölfest	Grip with hose cpl., oil resistant	Poignée avec tuyau cpl.,résistant à l'huile	1			
36	613320.0000	Filtersieb	Filter sieve	Crible de filtrage	1			
36x	724460.0000	Filtersieb Maschenweite 0,425 mm	Filter sieve 0,425 mm	Crible de filtrage 0,425mm	Option			
37	711790.0000	Ventilbolzen kpl.	Valve bolt cpl.	Valve boulon cpl.	1			
38	728077.0000	Schnellschlussventil, ölfest kpl.	Trigger control valve cpl.	Robinet gachette cpl., résistant à l'huile	1			
39	726165.0000	Spritzleitung kpl. ohne Spritzrohr. ölfest	SPRAYING CONDUIT CPL.without lance	CONDUITE DE PULVÉRISATION sans lance	1			
40 (103)	000111.0000	SB Spezial-Flachstrahldüse	SB Special flat jet nozzle	SB Buse spéciale à jeu plat	1			
41	718190.0000	Spritzrohr, kpl.mit Flachstrahldüse	Lance cpl. incl. flat jet nozzle	Lance cpl. avec buse spéciale à jeu plat	1			
42	727993.0000	Sieb RAL9005	Sieve RAL9005	Crible RAL9005	1			
43	540240.0000	Ventilmembrane, ölfest	Valve membrane, oil resistant	Mebrane valvule, résistant à l'huile	1			
100	976543.0000	Gebrauchsanweisung	Instruction for use	Mode de emploi	1			
101	728059.0000	SB Dichtungssatz für Sprühgeräte	SB Seal set for compression sprayers	SB Jeu de joints pour pulvérisateur à pression	1			
102	001100.0000	Reinigungsmittel f.Sprühgeräte 250 ml	CLEANING AGENT FOR SPRAYERS, 250 ml	PRODUIT DE NETTOYAGE 250 ml	Option			