

FOMA

N HÖYTRYKKSVASKER FOR KALDT VANN

S HÖGTRYCKSTVÄTT FÖR KALLVATTEN

BRUKSANVISNING
INSTRUKTIONSBOK



737/747

CE

FOMA

FOMA NORGE AS
Regnbuevn. 6
N-1405 LANGHUS
tlf. 64 91 70 00, fax 64 86 76 22

FOMA SVENSKA A.B.
Mejerigatan 4
441 39 ALINGSÅS
Tel. 322-15030, Fax 322-15794

STANDARDUTSTYR
MASKINENS HUVUDSAKLIGA KOMPONENTER

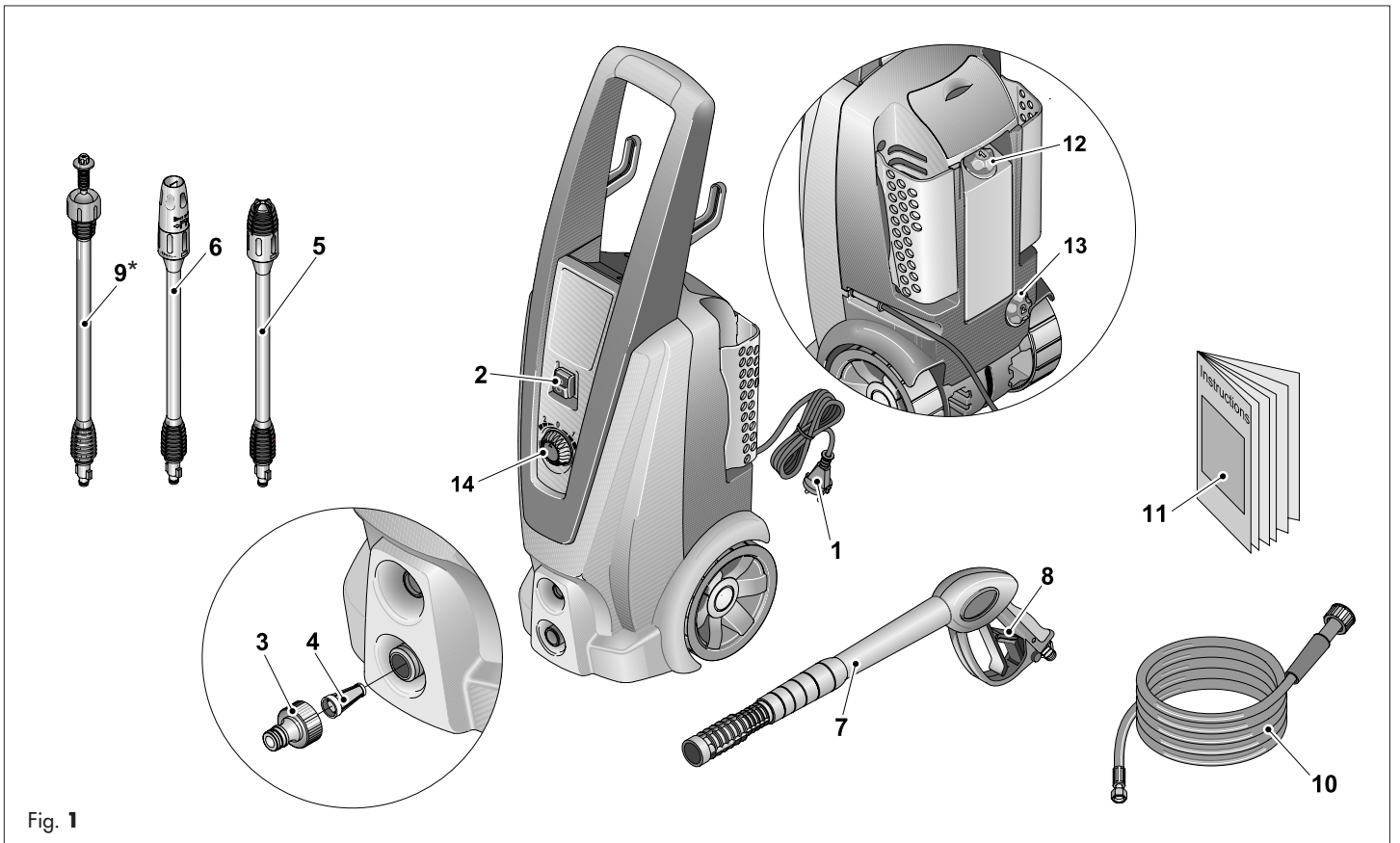


Fig. 1

OBS! Kontroller først at alle hoveddeler følger med i esken, og at det ikke er noen synlig skade på noen av disse, før du tar maskinen i bruk. Oppdages det skader eller mangler, ring 64 91 70 00, eller gå inn på www.foma.no/ks/ht for hjelp.

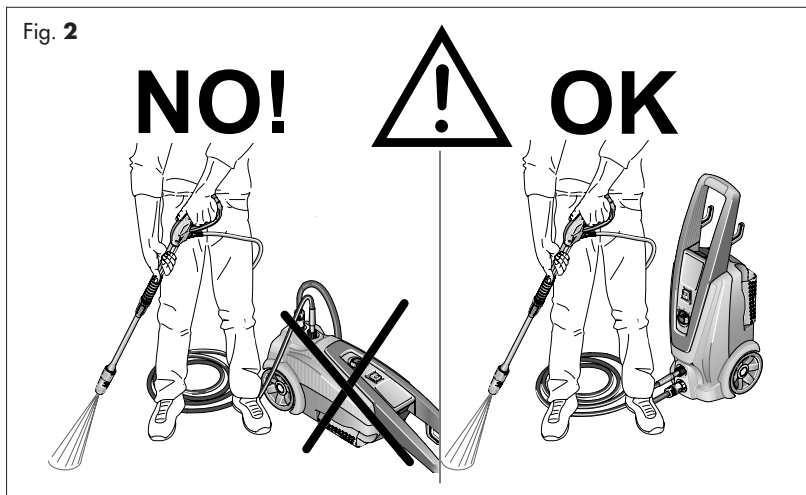


Fig. 2

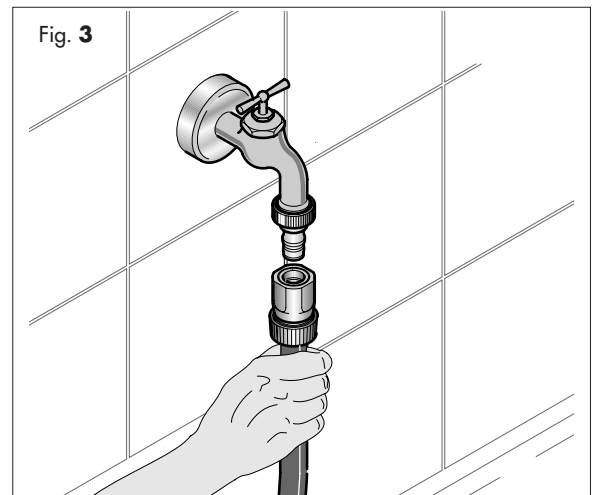


Fig. 3

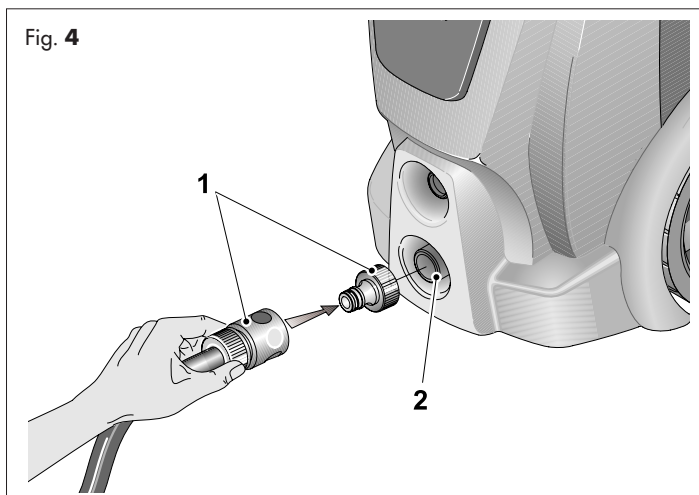


Fig. 4

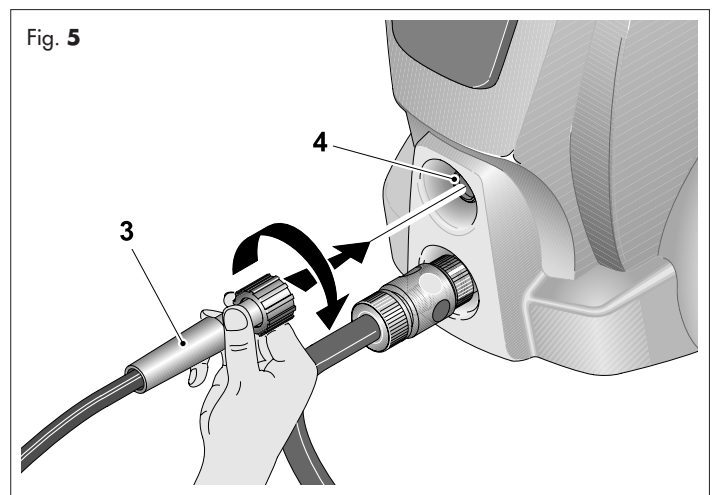


Fig. 5

Fig. 6

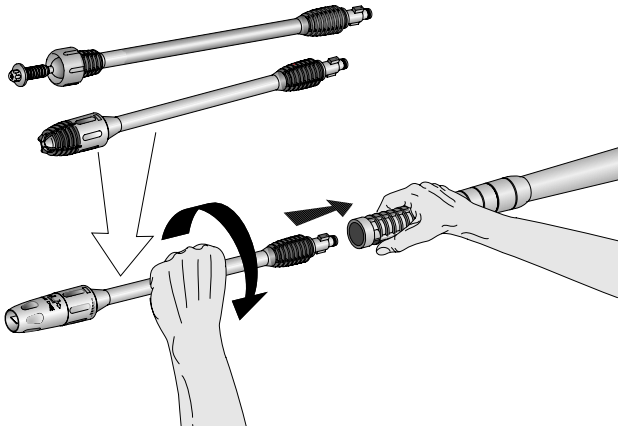


Fig. 7

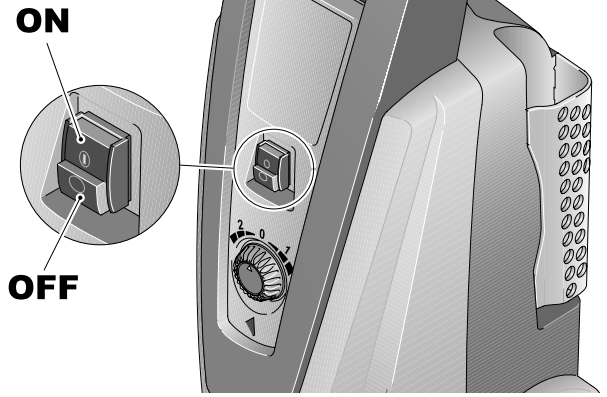


Fig. 8

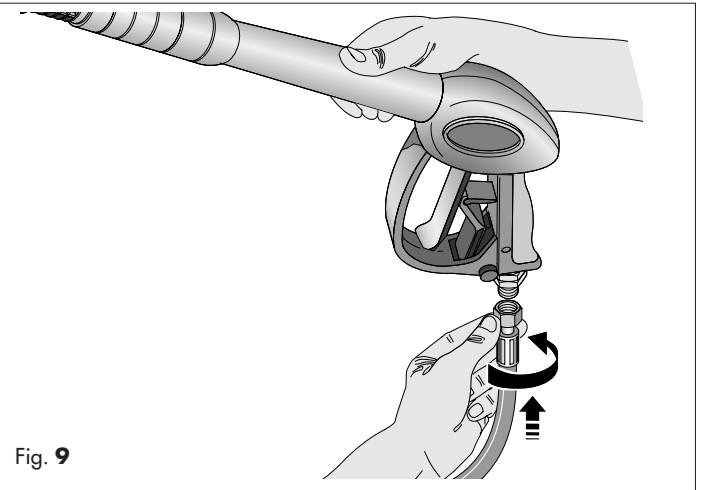
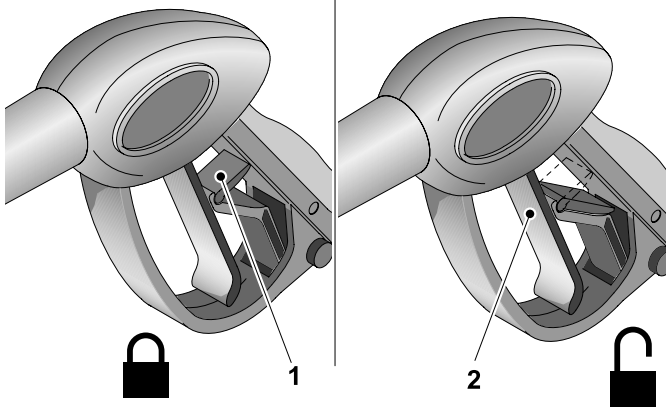


Fig. 9

Fig. 10

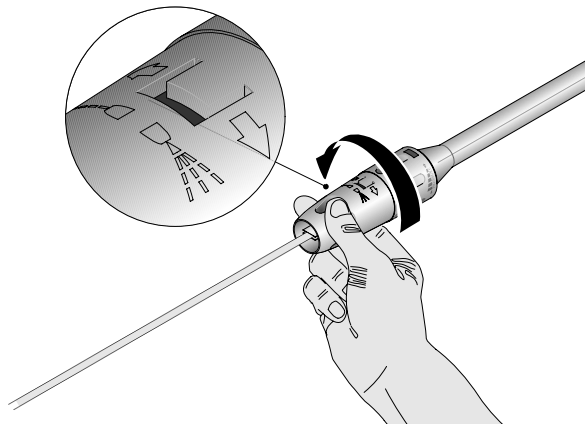


Fig. 11

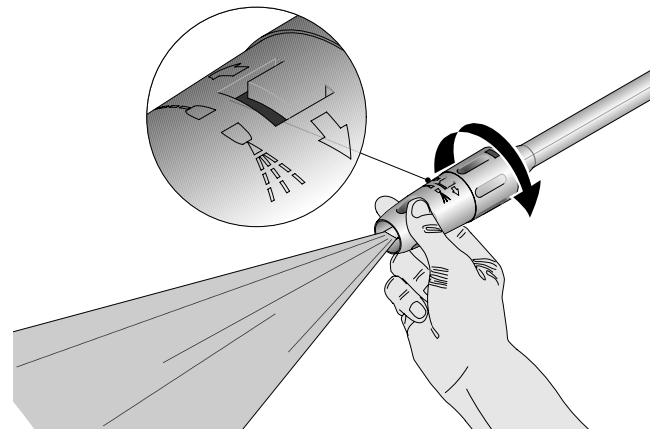


Fig. 12

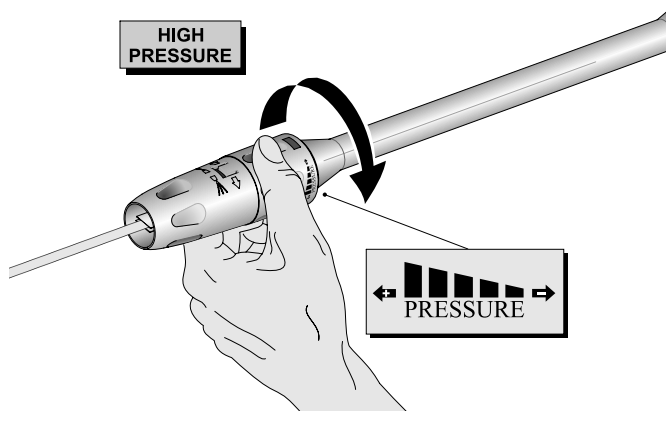


Fig. 13

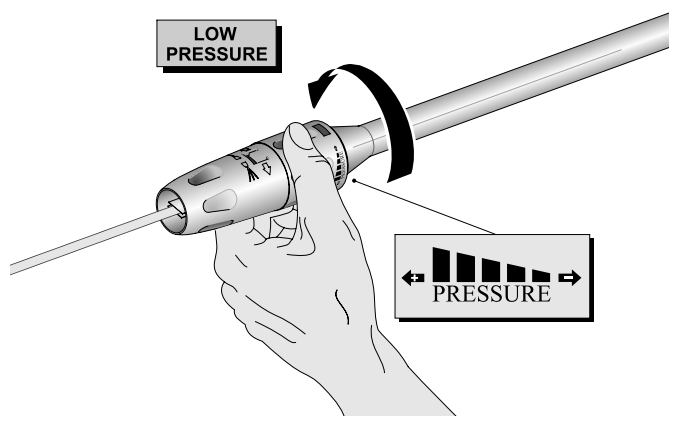


Fig. 14

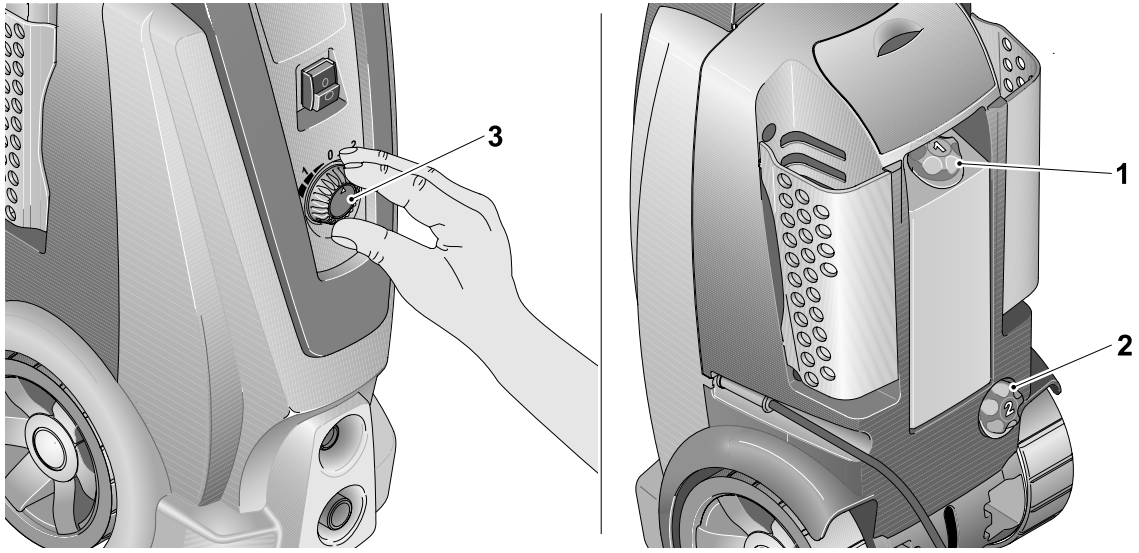
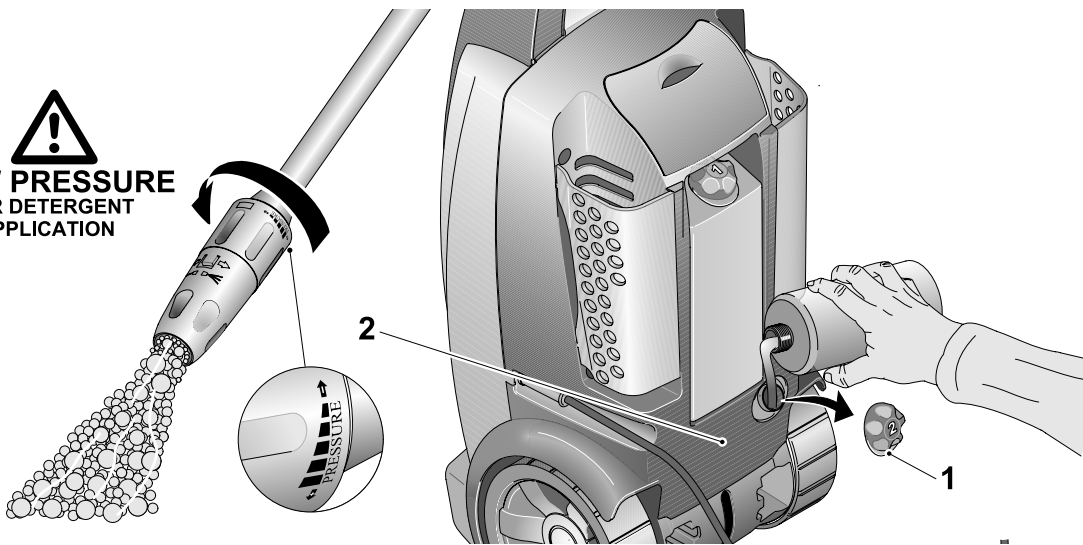


Fig. 15


**LOW PRESSURE
FOR DETERGENT
APPLICATION**



TEKNISKE DATA - TEKNISKA DATA

	737	747
Maks. trykk Tillañtet max-tryck	130 bar	140 bar
Maks. vannmengde Vattenflöde de max.	450 l/t	500 l/t
Spenning Spänning	V 230/240	V 230/240
Frekvens Frekvens	50/60* Hz	50/60* Hz
Effekt Effekt	2,1 kW	2,3 kW
Beskyttelse Skyddsform	IP X5	IP X5
Dybde Längsd	~290 mm	~290 mm
Bredde Bredd	~280 mm	~280 mm
Høyde Höjd	~860 mm	~860 mm
Vekt Vikt	18 kg	19 kg
Maks. vanntemp. Max.vattentiloppstemperatur	50 C°	50 C°
Lydnivå Ljdnivå	88 dB (A)	88 dB (A)
Maks. rekyl Max. rekyl	20 N	20 N
Vibrasjoner Vibrationer	2,5 m/s ²	2,5 m/s ²

* Beroende på marknad

* Avhengig av land

Kjære kunde.

Gratulerer med din nye FOMA høytrykksvasker, den vil forenkle rengjøring av bil, båt, hus, terrasse, sykler, maskiner og lignende. Du har valgt det ypperste produktet som er å oppdrive i denne klassen. Det finnes også en del ekstrautstyr for å løse spesielle rengjøringsoppgaver for hus, bil, terrasser, takrenner, under bilskjermer, fjerning av rust og rensing av tette avløpsrør. Din lokale forhandler har oversikt over utstyret som finnes, og kan forklare hvordan det skal brukes. Du kan også gå inn på www.foma.no, klikk på "høytrykksvaskere", velg din modell og klikk så på "ekstrautstyr".

Les denne bruksanvisningen nøye før du tar produktet i bruk. Det er vår sikkerhet for at du skal bli fornøyd med produktet, og nok en fornøyd bruker av et FOMA produkt.

Garanti/reklamasjonsrett

På dette produktet har du etter forbrukerkjøpsloven 5 års reklamasjonsrett mot produksjonsfeil.

Garantien gjelder kun dersom produktet er brukt i henhold til denne bruksanvisning, og omfatter material og produksjonsfeil. Dette produktet skal grunnet miljøhensyn ikke omleveres ved eventuelle feil, men skal repareres av FOMA, eller et lokalt FOMA serviceverksted.

Fyll ut garantikortet og send dette inn til FOMA, dette er ferdig frankert, eller registrer maskinen direkte på www.foma.no/ks/ht. Dette vil sammen med kjøpskvitteringen være dokumentasjonsgrunnlag ved eventuelle reklamasjoner. Når vi mottar registreringen eller garantikortet, sender vi deg en verdikupong som gir deg rabatt på FOMA vaskemidler hos din FOMA forhandler.

Følgende garantier gjelder for salg til privatpersoner:

Vaskeutstyr (høytrykksslange*, vaskelanse og dyse)	6 måneder
Karosseri/hjul	6 måneder
Pistol	3 år
Pumpe/motor	3 år
*Stålmerte høytrykksslanger (enkelte modeller)	3 år

Ved næringskjøp, bruk av næringsdrivende eller i næring, gjelder kun 6 måneders garanti på motor/pumpe.

INNHALDSFORTEGNELSE

	Tekniske data	s. 5	6.	Start	s. 8
1.	Standardutstyr	s. 6	7.	Stopp	s. 8
2.	Sikkerhetsforskrifter	s. 6	8.	Bruk	s. 8
3.	Tilkobling vanntilførsel	s. 7	9.	Vedlikehold, service og lagring	s. 9
4.	Tilkobling høytrykksslange	s. 7	10.	Feilsøking	s. 9
5.	Elektrisk tilkobling	s. 8			

1 STANDARDUTSTYR (Fig. 1)

1. Elektrisk ledning m/støpsel
2. Start / Stop - bryter
3. Vanntilkobling
4. Vannfilter
5. Turbolanse
6. Multifunksjonslanse
7. Pistol
8. Avtrekker
9. Variolanse (* Kun modell 747)
10. Høytrykksslange
11. Bruksanvisning
12. Øvre såpetank
13. Nedre såpetank
14. Såpevelger med mengdejustering

2 SIKKERHETSFORSKRIFTER

Strømtilførselen og det høye vanntrykket åpner for spesielle faremomenter.



Bruksanvisningen må leses nøye før apparatet tas i bruk for første gang. Følg sikkerhetsforskriftene.



Maskinen skal bare benyttes av personer som kjenner den og bruken av den.

Bruksanvisningen må være tilgjengelig for alle brukere.

Det må ikke foretas endringer på maskinen, da dette kan sette sikkerheten i fare.

Før maskinen tilkobles strøm, må strømtilførsel på stedet kontrolleres mot tekniske data på maskinen. Det elektriske anlegget som maskinen skal tilkobles, må være i samsvar med myndighetenes krav. Maskinen skal tilkobles en jordet kurs som er sikret med 10 A sikring av treg type (automatsikring med C karakteristikk), og jordfeilbryter med 30 mA utslagstrøm. Ved bruk av skjøteledning må det tas hensyn til de enkelte ledningers minimumstverrsnitt (se kapittel 5 "Elektrisk tilkobling").



Bruk kun skjøteledning som er godkjent for utendørs bruk, og som har isolasjonsklasse lik den som angitt på dataplatten på maskinen

Sjekk at alt standardutstyr er i orden før maskinen tas i bruk. Vær spesielt oppmerksom på strømledning, høytrykksslange, pistol, vaskelanse og karosseri. Oppdages det skader eller mangler, ring 64 91 70 00, eller gå inn på www.foma.no/ks/ht for hjelp.

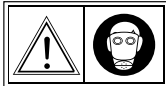
Flytt aldri maskinen ved å dra i høytrykksslangen.

Bruk aldri skadet høytrykksslange, bytt til original reservedel umiddelbart. Høytrykksslangen må være godkjent for maskinens tillatte driftstrykk (maks. trykk). Det tillatte driftstrykket, høyeste tillatte temperatur og produksjonsdato er trykket på høytrykksslansens overflate.

Ved bruk av vaskemidler, anbefales FOMA originalmiddel. Disse er spesielt tilpasset høytrykksvaskere, og gir det beste rengjøringsresultatet. FOMA Vaskemidler er konsentrert slik at du automatisk får riktig blandingsforhold ved bruk med høytrykksvaskere. Vaskemidlene er biologisk nedbrytbare, og tilfredsstillende myndighetenes strengeste krav til utslipp og merking.



Bruk sklisikkert fotteøy og arbeidstøy når du vasker.



Bruk vernebriller når du vasker.

Fabrikanten kan ikke holdes ansvarlig for eventuelle skader på personer, dyr eller gjenstander som skyldes feil eller skjodesløs bruk som ikke er i overensstemmelse med det som er oppgitt i denne bruksanvisningen.

VIKTIG: *Bruk kun originale reservedeler.*

Ikke bruk maskinen hvis det er oppdaget feil på strømledning, høytrykksslange, eller tilkoblinger.

BRUKSOMRÅDER

Høytrykksvaskeren egner seg for rengjøring av bil, båt, hus, terrasser, hagemøbler, sykler, hustak, fasader, fjøs og til støv- og gnistfri rustfjerning. Påse at ingen helsefarlige stoffer (for eks. asbest, olje) havner i miljøet under vaskingen. Overflater av asbestement (eternitt) må ikke behandles med trykk, da løse partikler kan innåndes. Dette er særlig farlig etter at overflaten har tørket. Følsomme deler som gummi, stoff og lignende, må ikke vaskes med rund stråle. Bruk bred stråle og vask med en avstand på minst 15 cm.

OPPSTART

Denne høytrykksvaskeren skal kun brukes i vertikal posisjon. Hvis maskinen brukes liggende vil ikke pumpen få tilstrekkelig smøring, og det er fare for at den kan skjære seg.

Maskinen skal ikke brukes i lukkede rom.



Avtrekkeren på pistolen skal åpnes med et lett avtrekk, og returnere til utgangsposisjonen når den slippes. Før maskinen startes, sjekk at avtrekkeren fungerer som beskrevet (fig. 8).

Når maskinen er ny, må den kjøres inn før den brukes til vasking. Dette er svært enkelt og tar kun 5 minutter. Det er viktig at du ikke kobler til vaskelansen under innkjøringen.

- Koble vannslangen til maskinens vanninntak (se kap. 3), og høytrykksslangen til koblingsstussen på maskinen (se kap. 4). Skru så på vannet.

- Hold avtrekkeren på pistolen inne når du trykker på startbryteren. Maskinen vil nå starte.

- Kjør maskinen i minimum 5 minutter før du stopper den. Når du slipper avtrekkeren vil maskinen stoppe automatisk. Klemmer du inn avtrekkeren vil maskinen starte igjen.

Maskinen er nå innkjørt, og du kan koble til vaskeutstyret (se kap. 8).

OBS! Under innkjøringen skal vaskelansen ikke være tilkoblet.

VIKTIG! Hvis maskinen ikke starter eller stopper automatisk etter at den er tilkoblet som beskrevet, slå av maskinen, og lever den omgående til ditt lokale FOMA serviceverksted, eller ring 64 91 70 00 for hjelp.

Forlat ikke maskinen med bryteren i "på" posisjon. Hvis det oppstår lekkasje kan maskinen starte utilsiktet (fig. 7).

Hold barn og dyr unna maskinen når den er i bruk.



Selve maskinen og andre elektriske apparater må aldri vaskes med høytrykksvasker, det kan medføre fare for kortslutning.

Maskinen må ikke tildekkes under bruk, det kan medføre fare for overoppheting.

Påse at den elektriske ledningen ikke skades ved overkjøring, klemming, riving eller lignende.

Trekk aldri støpselet ut av kontakten ved å dra i ledningen, dra i selve støpselet.

Støpsel og ledning må bare tas i med tørre hender.

Hold alltid vaskelansen og pistolen med begge hender når du vasker, det sikrer deg mot at du utilsiktet spruter på deg selv eller andre. Sørg alltid for en fast og stødig arbeidsstilling.

Advarsel!



Brukeren må aldri rette strålen mot seg selv eller andre personer, heller ikke for å spyle klær eller sko.

Før maskinen tilkobles forsyningsnett, må det kontrolleres at forsyningsnettets data (spenning(V)) og frekvens(Hz) er i overensstemmelse med dataene som er oppgitt på maskinens dataplate.

Trekk ut støpselet før vedlikehold eller reparasjoner utføres.

3 TILKOBLING AV VANN

Slangen (min. 1/2" diameter) tilkobles vannkranen (fig. 3)

Fjern transportpluggen fra vanninntaket (2) eller koblingen (1) Enkelte modeller leveres med koblingen ferdig montert på maskinen med transportpluggen montert på denne.

Slangetilkoblingen (1) skrur fast på vanninntaket (2) på maskinens forside. Koblingen (1) presses på slangetilkoblingen (1). Når du hører et "klikk" er den tilkoblet (fig. 4)

OBS! Vannkranen må minimum levere lik mengde vann pr. minutt eller time som maskinen er oppgitt til å forbruke (side 5). Trykket i vannkranen må ikke overstige 6 bar. Hvis du er usikker på hvor mye vann kranen leverer, sett en bøtte under kranen, la vannet stå på fullt i 1 minutt. Mål til slutt innholdet i bøtten og multipliser antall liter med 60. Du har nå tallet på hvor mange liter vann kranen leverer pr. time.

4 TILKOBLING AV HØYTRYKKSSLANGE

Fjern transportpluggen fra koblingsstussen for høytrykksslangen foran på maskinen med en liten tang.

Høytrykksslange (3) monteres på koblingsstussen (4) på maskinen.

Koblingsmutteren trekkes til medurs for hånd (fig. 5).

OBS! Bruk kun håndkraft.

Skrus den andre enden av høytrykksslange fast i pistolen og trekk til med f.eks. 2 fastnøkler, størrelse 17 mm (mod. 737) og 19 mm (mod. 747) for slangen og 23 mm på pistolen. Hvis du ikke har fastnøkler tilgjengelig, kan du bruke skiftnøkler. Unngå bruk av vannpumpetang, da dette kan skade sekskant mutteren.

Montering av vaskeutstyret

- Monter vaskelansen på pistolen ved å trykke den inn, vri 90° medurs, for så og trekke den litt ut slik at den smetter i lås (fig. 6).

Vaskelansen demonteres fra pistolen ved å først trykke den inn samtidig som du vrir lansens 90° moturs, for så og trekke den ut (fig. 6).

Velg hvilken av vaskelansene du vil bruke og sett denne inn i pistolen.

OBS! Pass på at lansens er satt skikkelig på, slik at det ikke løsner under bruk.

Vaskeutstyr som løsner under bruk kan skade vaskeobjektet.

5 ELEKTRISK TILKOBLING

Nettspenning og driftsspenning må stemme overens (se dataplade). Sett støpselet i stikkontakten. Ved bruk av skjøteledning må man ta hensyn til ledningens minimumstverrsnitt. Kontroller skjøteledningens lengde og tverrsnitt etter tabellen nedenfor.

Spenning V	Ledningslengde (m)	Tverrsnitt (mm ²)
230	inntil 20	1,5
230	20 til 50	2,5

OBS! Bruk kun skjøteledning godkjent for utendørs bruk, slik at maskinens elektriske beskyttelsesgrad opprettholdes. Hvis du bruker kabeltrommel, rull ut hele kablet, da kabel rullet opp på trommel betyr større spenningsfall.

6 START



Maskinen må kun brukes stående, med vanntilførselsslange tilkoblet og åpen vannkran.

- Frigjør sikkerhetslåsen (1) på avtrekkeren (2) (fig. 8)
- Rett vaskelansen mot det som skal vaskes, mens avtrekkeren holdes inne.
- Trykk inn startbryteren (fig. 7), maskinen starter.
- Når du slipper avtrekkeren stopper maskinen
- Når du trykker inn avtrekkeren starter maskinen

VIKTIG! Hvis maskinen ikke starter eller stopper automatisk, slå av maskinen, og lever den omgående til ditt lokale FOMA serviceverksted, eller ring 64 91 70 00 for hjelp. Forlat ikke maskinen med bryteren i "på" posisjon. Hvis det oppstår lekkasje kan maskinen starte utilsiktet.

7 STOPP

- Trykk inn stoppbryteren (fig. 7)
- Steng vannkranen
- Hold avtrekkeren inne til det bare drypper fra dysen (maskinen er nå uten trykk)
- Trykk inn sikkerhetslåsen (1) på pistolen (2). Den er nå låst og maskinen kan ikke startes utilsiktet (fig. 8)
- Trekk støpselet ut
- Koble fra vanntilførselsslangen

8 BRUK

Valg av vaskelanse:

Vaskelanse med multifunksjonsdyse: Må brukes for å påføre vaskemidler, og maskinens trykk og stråle kan reguleres trinnløst for og tilpasses forskjellige vaskeoperasjoner. Særlig egnet på ujevne flater hvor trykket tidvis må økes for å fjerne gjenstridige flekker.

Variolanse:

Vaskelansen du benytter til rengjøring av flate og glatte overflater. Strålen har en 25° vinkel som er "skarper" enn multifunksjonsdysen.

Tuppen med dysen, kan justeres som et kuleledd på lansen slik at du alltid får riktig strålevinkel mot underlaget du skal vaske, uten å måtte strekke eller bøye deg unødige.

For eksempel når det skal vaskes under skjermer eller oppe på taket av en bil. Den spesielle dysen sørger også for at trykk og vannmengde er likt i hele strålens bredde (fig. 6).

Turbolanse:

Turbolansen øker den praktiske vaskeeffekten til det dobbelte. Benyttes på ekstra gjenstridig skitt og møkk.

Regulering av vasketrykk og stråle:

Ved å vri ytterst på vaskelansen kan du justere bredden på strålen trinnløst. Dette regulerer også trykket mot underlaget, og bredden på strålen bestemmer hvor stort areal du skal vaske av gangen.

Strålen kan reguleres trinnløst fra en hard punktstråle til flatstråle med ca. 25° vinkel. Følg pilene som er preget i dysehodet, mot venstre, bredere stråle, og motsatt (fig. 10 og 11).

Ved å vri på den grå ringen på dysen merket "pressure", kan du også regulere trykket på maskinen trinnløst. Følg pilene på den grå ringen, skrus den mot venstre, økes trykket, og motsatt.

OBS! Skrus trykket helt ned vil det injiseres vaskemiddel fra såpetanken hvis ventilen er åpnet og det er vaskemiddel på tanken (fig. 12 og 13).

Påføring av vaskemidler:

VIKTIG: Bruk kun vannbaserte vaskemidler som er anbefalt til høytrykksvaskere.

Denne maskinen leveres med 2 såpetanker slik at du kan ha forskjellige vaskemidler på maskinen, som du kan velge mellom. For eksempel FOMA Bilshampo i den ene og FOMA Husvask i den andre.

- Når du skal påføre vaskemiddel må vaskelansen med multifunksjonsdysen benyttes. Monter vaskelansen på pistolen (fig. 6)
- Løft av tanklokket på såpebeholderen(e) (fig.4).
- Fyll på ønsket vaskemiddel på såpebeholderen(e). Sett tanklokket tilbake på plass (fig. 15).
- Velg hvilken såpetank du vil benytte med mengdereguleringsventilen, hvis den står i posisjon "0" vil maskinen ikke suge såpe fra noen av tankene (fig. 14).
- La lansen peke mot vaskeobjektet, og klem inn avtrekkeren på pistolen. Maskinen starter, og vaskemiddel injiseres automatisk.
- For å stoppe tilførsel av vaskemidler, slippes avtrekkeren, og ventilen på såpebeholderen stenges.

OBS! Ventilen fungerer også som en mengdereguleringsventil, og du kan justere blandingsforholdet fra ca. 2-10%.

Tips:

Ved bruk av vaskemidler, anbefales FOMA originalmiddel.

Disse er spesielt tilpasset bruk sammen med høytrykksvasker, som gir maksimal kontaktflate og -tid, for det beste rengjøringsresultatet.

FOMA vaskemidler er konsentrert slik at du automatisk får riktig blandingsforhold ved bruk på høytrykksvaskere.

Vaskemidlene er biologisk nedbrytbare, og tilfredsstillende myndighetenes strengeste krav til utslipp og merking.

Påfør alltid vaskemiddel nedenfra og oppover. Vask deretter nedenfra og oppover.

Skyll godt med rent vann til slutt.

VIKTIG! Ikke påfør vaskemidler i solskinn, eller på flater som er oppvarmet av solen. La ikke under noen omstendighet vaskemidlene tørke på overflaten før de vaskes av. Vaskemidler som tørker på et vaskeobjekt med blank overflate, for eksempel lakk og glass, kan gi skjolder som kan være vanskelige og fjerne.



Før vedlikehold og reparasjon foretas, trekk ut elektrisk kabel fra kontakten.

Det må kun utføres vedlikeholdsarbeid som beskrevet i bruksanvisningen. Alle andre reparasjoner skal utføres av FOMA eller et FOMA autorisert serviceverksted.

Pakninger og gjenger på vaskeutstyret bør smøres jevnlig med vannfast fett. Det øker levetiden, og gjør vaskeutstyret lett å montere og demontere. Bruk kun originale deler.

Alle elektriske komponenter må være i sprutsikker utførelse (IP X5). Høytrykkvaskere som brukes yrkemessig, bør kontrolleres av et FOMA autorisert verksted en gang pr. år eller ved behov.

Oppbevaring:

Maskinen må oppbevares tørt og frostfritt.

Ved vinterlagring skal vaskeutstyret demonteres (som levert når den var ny), alle synlig pakninger og gjenger bør settes inn med fett, og vaskemiddel tanken må tømmes og vaskemiddelinjektoren rengjøres.

- Tøm såpebeholderne for vaskemiddel, og fyll dem med lunket vann.
- Koble til vann, vannslange og vaskelansen med multifunksjonsdysen, og skru trykket på lanser helt ned (fig. 4,5,6,9,12, og 13).
- Velg først den ene tanken med mengdereguleringsventilen på fullt, start maskinen og hold pistolen inne til såpetanken er tom. Gjenta deretter samme prosedyre for den andre tanken (fig. 14).

Start av maskinen etter lang tids lagring:

Ved lengre tids lagring kan det avleires kalk i høytrykkspumpen. Dette kan føre til at motoren får startvansker, eller at den ikke starter i det hele tatt. Det er viktig at maskinen da startes ved lavest mulig belastning.

- Koble til vanntilførselsslange, høytrykksslange og høytrykkspistolen (ikke vaskelansen), åpne vannkranen og hold avtrekkeren inne. La vannet strømme gjennom i ca. 5 minutter
- Sett i støpselet
- Start maskinen samtidig som avtrekkeren holdes inne.
- Hold avtrekkeren inne til maskinen går jevnt.
- Hvis maskinen ikke starter i løpet av 15 sekunder etter at du trykket på bryteren, skru av maskinen.

Hvis den ikke starter, må maskinen leveres på et FOMA - autorisert verksted, eller ring teknisk support på 64 91 70 00.

10 FEILSØKING

FEIL	ÅRSAK	TILTAK
Trykkvariasjoner eller trykkfall	Vannmangel eller tett vannfilter	Åpne vannkranen. Rengjør vannfilteret.
Motoren "brummer" når den slås på, starter ikke	For lav nettspenning Tynn skjøteledning Avtrekkeren holdes ikke inne	Kontroller den elektriske tilkoblingen og lengde/tverr-snitt på skjøteledningen Klem inn avtrekkeren
Motoren starter ikke	Sikringen har røket eller er avskrudd	Bytt/slå på sikring
Sikringen går hver gang maskinen startes	Overbelastning på kursen, eller kvikke automatsikringer	Skru av andre apparater som er koblet til samme kurs. Kontakt elektriker for å få byttet til trege sikringer (type C-karakteristikk)
Motoren stopper	Motorvernet slår av p.g.a. overoppheting, eller tett dyse.	Kontroller at spenningen er riktig og at det benyttes skjøteledning med tilstrekkelig tverr-snitt. Vent deretter i 5 min., slå på maskinen igjen. Se punkt "Liten vannmengde"
Vaskemiddelet uteblir	Flasken / tanken er tom, sugeslangen er tett, injektoren er tett, eller dysehode står på høytrykk	Fyll flasken/tanken Rens sugeslangen Rens injektoren Skru ned trykket på dysen Åpne reguleringsventilen på såpetanken
Liten vannmengde, ujevn stråle	Fremmedlegemer i dysen	Skru av dysehodet, stikk opp dysen med medfølgende nål, skyl med rent vann, skru på dysen og prøv på nytt

INNEHÅLLSFÖRTECKNING

	Tekniska data	s. 5	6	Påslagning av maskinen	s. 12
1	Viktiga delar	s. 10	7	Frånslagning av maskinen	s. 12
2	Säkerhetsföreskrifter	s. 10	8	Tillbehör	s. 12
3	Anslutning av vattentilloppsslangen	s. 11	9	Underhåll och reparationer	s. 12
4	Anslutning av högtrycksslangen	s. 11	10	Felsökning	s. 13
5	Elektrisk anslutning av maskinen	s. 11			

Vi tackar för ditt köp av vår utrustning. Vi är övertygade om att du kommer att uppskatta och vara tillfredsställd med vår produkts kvalitet under de kommande åren. Läs noggrant denna bruksanvisning som är speciellt ämnad att ge dig information om korrekt användning i överensstämmelse med de grundläggande säkerhetsföreskrifterna.

1 VIKTIGE DELER (Fig. 1)

- 1) Stickpropp för matning
- 2) Strömbrytare
- 3) Snabbkoppling för matning av vatten
- 4) Filter
- 5) Turbomunstycket
- 6) Variabla munstycket
- 7) Pistol
- 8) Säkerhetsanordning
- 9) Varierbart huvudet (endast mod. 747)
- 10) Högtrycksslang
- 11) Bruksanvisning
- 12) Tank för rengöringsmedel
- 13) Tank för rengöringsmedel
- 14) Brytare för rengöringsmedel

2 ALLMÄNNA ANVISNINGAR FÖR ER SÄKERHET



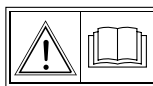
Använd inte apparaten i närheten av personer, om dessa inte bär skyddskläder.



Strålar med högt tryck kan vara farliga om de används på ett felaktigt sätt. Strålen får aldrig riktas mot personer eller elektriska apparater under spänning, vilket även innefattar denna apparat. Rikta aldrig strålen mot er själva eller mot andra personer för att rengöra klädesplagg eller skor.



Vattnets höga tryck och anslutningen till elektrisk ström utgör två mycket allvarliga risker.



Läs bruksanvisningen noggrant innan ni startar maskinen för första gången. Respektera alltid säkerhetsanvisningarna.

Apparaten får enbart användas av personer som är informerade om dess funktion och som uttryckligen auktoriserats att använda maskinen.

Se till att bruksanvisningen är tillgänglig för *samtliga* användare.

Utsätt inte apparaten för modifieringar, som skulle kunna sätta er personliga säkerhet på spel. Innan apparaten kopplas in till uttaget för elektrisk ström, kontrollera att värdena för nätets elektricitet motsvarar de som står att läsa på identifikationsskylten. Om ni använder er av förlängningsladdar för den elektriska kabeln, kontrollera varje enskild kabels minimala tvärsnitt (se "Elektrisk anslutning av apparaten").



Om ni använder er av förlängningsladdar för den elektriska kabeln, var uppmärksam på att inte variera apparatens skyddsklass.

Om ni använder er av förlängningsladdar måste stickproppen och uttaget vara av vattentät typ.

Om man använder sig av olämpliga förlängningsladdar kan detta ge upphov till fara.

En kvalificerad tekniker kan ge er den information ni behöver om skyddsklasser.

Den elektriska anläggning, till vilken apparaten är ansluten, måste vara utformad i enlighet med gällande lagar och regler i det land där apparaten installerats. Vi rekommenderar er att använda en elektrisk linje utrustad med en magnetotermisk differential brytare, med en känslighet på 30 mA, placerad före uttagen för matning eller i anläggningen.

Sätt apparaten i funktion enbart om samtliga komponenter är fria från defekter.

Kontrollera först av allt kabeln för anslutning till det elektriska nätet, högtrycks-

slangen, anordningen för sprutning och huven.

Trampa inte på högtrycksslangen; drag inte i den, vik eller vrid den inte.

Förflytta inte apparaten genom att dra den i högtrycksslangen.

Arbeta aldrig med en defekt högtrycksslang, utan byt genast ut den mot en originalreservdel. Högtrycksslangen måste vara typgodkänd för det övertryck som apparatens funktion tillåter.

Det funktionella övertrycket och den maximala tillåtna temperaturen, liksom tillverkningsdatumet, finns tryckta på högtrycksslangens yta.

Använd er enbart av lätt alkaliska rengöringsmedel (Ph 9,1 lösning 1%) biodegraderbara till mer än 90%.

Vad gäller anslutningen av vatten, håll er till de föreskrifter som gäller i respektive land.

Tillverkaren kan inte hållas ansvarig för eventuella skador på personer, djur eller saker, som beror på ett otillåtet, felaktigt eller oförnuftigt bruk, som inte överensstämmer med de indikationer som nämnts ovan.

Maskinen för tvättning med vatten får inte användas av barn eller av personal som inte tränats för detta.

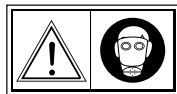
Använd er enbart av flexibla slangar, tillbehör och anslutningar som rekommenderas av tillverkaren. Använd inte apparaten om matningskabeln eller andra delar, som t. ex. slangar och anslutningar, är skadade.

VIKTIGT: Använd er enbart av originalreservdelar.

KLÄDSEL OCH UTRUSTNING



Bär alltid skyddsskor utrustade med halksäkra sulor.



Bär alltid skyddsglasögon eller mask samt skyddsklädsel.

Vi rekommenderar er att använda arbetsoverall, detta för att minska risken för skada vid en ofrivillig kontakt med vattenstrålen under högtryck.

ANVÄNDNINGSSOMRÅDEN

Maskinen för tvättning under högtryck är avsedd för att rengöra fordon, maskiner, behållare, fasader, stall samt för att eliminera rost utan att damm eller gnistor bildas.

Var under rengöringen noggrann med att inte släppa ut skadliga substanser, som kommer från det föremål som ska rengöras (t ex amiant, olja), i miljön. Respektera alltid anvisningar gällande nedbrytning av avfall skrupulöst.

Behandla inte ytor av amiant-cement med stråle under tryck eller ånga. Förutom smuts skulle farliga fibrer av amiant kunna lossna, dessa är skadliga för lungorna. Denna risk uppkommer framförallt efter det att ytan som behandlats med vattenstråle eller ånga har torkat.

Rengör inte ömtåliga komponenter av gummi, tyg eller liknande med vass stråle.

Vid rengöring med platt stråle under högtryck, håll munstycket på ett minimalt avstånd på 15 cm från föremålet.

START, BETEENDE UNDER ARBETET



Sätt aldrig apparaten i funktion i stängda utrymmen.

Sprutpistolens avtryckare måste fungera på ett mjukt sätt och själv återgå till sin ursprungliga position efter det att man släppt den. Kontrollera apparatens funktionsduglighet varje gång innan arbetet påbörjas.

Speciellt viktiga är den elektriska kabeln till nätet och stickproppen, högtrycksslangen med dess anordning för sprutning samt säkerhetsanordningarna.

Håll barn och husdjur på avstånd när maskinen är i funktion.

Kontrollera att luftombytet är tillräckligt i området för motorns ventilation.

Täck inte över apparaten, detta för att garantera en tillräcklig ventilation för motorn.

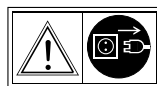
Placera maskinen för tvättning under högtryck så långt som möjligt från föremålet som ska rengöras.

Skada inte kabeln för anslutning till nätet genom att trampa på den, klämma den, dra i den, etc. Tag inte loss stickproppen ur kontakten genom att dra i anslutningskabeln.

Vidrör enbart stickproppen och anslutningskabeln med torra händer.

Håll i sprutanordningen med båda händerna, detta för att kunna absorbera reaktionskraften och det extra moment som uppkommer när man använder sig av sprutanordningen med vinklat strålrör.

Stå alltid i en stabil och säker position.



Innan ni utför något som helst ingrepp på apparaten: drag ut stickproppen ur den elektriska kontakten.

3 ANSLUTNING AV SLANGEN FÖR MATNING AV VATTEN



Utför anslutningen från vattenförsörjningsnätet till anslutningen E10 (Fig. 3) med en ren slang, kontrollera att det minimala trycket är på 1,5 bar och att det maximala trycket är på 6 bar, med en minimal kapacitet på 7 l/min.

- Anslut slang (min. dia. 1/2") för matning av vatten till vattenförsörjningsnätet (Fig. 3).
- Anslut snabbkopplingen (Fig. 4 - 1) till anslutningen (2);

4 ANSLUTNING AV HÖGTRYCKSSLANGEN

- Ta bort skyddsproppen. (Fig. 4)
- För in högtrycksslangen (Fig. 4 - 1) i apparatens fäste (2);
- Låt plastskivan rotera och drag åt den ordentligt med kraft.
- Öppna vattenkranen.

Montering av anordningen för sprutning av rengöringsmedel (Fig. 6)

- För in slang för sprutning i strålpistolen
- Vrid slang 90° och koppla in den medan ni drar den utåt.

5 ELEKTRISK ANSLUTNING AV APPARATEN

Nätspänningen och apparatens driftspänning måste överensstämma (se den identifikationsskylt som finns placerad på apparaten).

För in stickproppen i en kontakt som installerats i enlighet med föreskrifterna.

Om ni använder er av förlängningsladdar, kontrollera varje enskild kabels minimala tvärsnitt.

Placera förlängningsladdarna på ett sådant sätt att apparatens skyddsklass bevaras:

Spänning V	Längd kabel m	Tvärsnitt mm ²
230	upp till 20	1,5
230	från 20 till 50	2,5

6 START AV APPARATEN



Sätt apparaten i funktion i vertikal position samt enbart efter att ha anslutit slangen för matning av vatten och öppnat vattenkranen.

- Tryck på knappen I (Fig. 7 - ON) på huvudströmbrytaren som finns placerad på apparatens framsida.
- Rikta strålpistolen mot det föremål som ska rengöras – aldrig mot en person!
- Tryck på säkringsspärren (Fig. 8 - 1) – pistolen lossas.
- Rikta strålröret nedåt.
- Tryck in avtryckaren helt (Fig. 8 - 2).

När ni släpper avtryckaren stannar motorn.

7 AVSTÄNGNING AV APPARATEN

- Tryck på knappen på strömbrytaren markerad med O (Fig. 7 - OFF).
- Stäng vattenkranen.
- Låt pistolen fungera tills vattnet droppar från strålröret (nu är apparaten inte under tryck).
- Släpp avtryckaren.
- Tryck på pistolens säkringsspärr (Fig. 8 - 1). Pistolen spärras, vilket förhindrar att den sätts i funktion ofrivilligt.
- Tag loss stickproppen från den elektriska kontakten.
- Tag loss slangen för matning av vatten från apparaten och från vattenkranen.

8 TILLBEHÖR

VARIABLE MUNSTYCKET

Variabla munstycket (Fig. 10, 11, 12, 13) kan regleras kontinuerligt, genom att den svarta justeringsbussningen vrids, från punktstråle (Fig. 8) till platt stråle och tvärt om. Genom att vrida den grå axelmuttern är det även möjligt att gå över från lågtryck till högtryck.

ANVÄNDNING AV KEMISKA PRODUKTER



VARNING! Använd endast rekommenderade rengöringsmedel-sprodukter för spolmaskiner under högtryck.

VARNING! Fyll på tanken och tvätta den med rent vatten efter att ha använt rengöringsmedelsprodukter

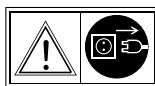
TILLSATS AV RENGÖRINGSMEDEL

- Skruva loss tanklocket (1) som finns på maskinens baksida (Fig. 14-15)
- Fyll tanken (2) med lämpligt rengöringsmedel (se stycket "Allmänna råd för er säkerhet" i denna handbok).
- Skruva åter fast tanklocket (1)
- För att starta utsprutningen av rengöringsmedel ska munstycket sättas i läget för lågtryck.



OBS! Den kemiska produkten varken släpps eller blandas när huvudet är reglerat till högtrycksläge.

9 UNDERHÅLL OCH REPARATION



Innan ni utför något som helst ingrepp på apparaten: drag ut stickproppen ur den elektriska kontakten.

Utför endast de ingrepp för underhåll som beskrivs i bruksanvisningen.

För alla andra ingrepp, vänd er till den Tekniska Serviceverkstaden.

Använd er enbart av originalreservdelar.

Om matningskabeln skulle bli skadad, måste den bytas ut mot en speciell kabel eller en serie speciella kablar som finns tillgängliga hos tillverkaren eller hos tillverkarens kundservice.

Stickpropparna och anslutningarna på kablarna för inkoppling till elförsörjningsnätet måste vara skyddade mot vatten.

FÖRVARING

Förvara apparaten i en torr lokal skyddad mot kyla.

INGÅNGSÄTTNING EFTER LÄNGRE TIDS FÖRVARING

Under längre tids förvaring kan kalk avlagras i pumpen. Då kan det vara svårt eller omöjligt att starta motorn.

Borttagning av kalk i ledningarna.

- Anslut maskinen till vattenkranen och skölj den noggrant med kranvatten, därvid skall stickkontakten vara urdragen.

Dra ur nätanslutningskontakten före allt arbete på maskinen, stäng vattenkranen och tryck på pistolens avtryckare tills trycket avlastats.

Fel	Orsak	Aåtgärd
Tryckvariationer eller truckfall	<i>Vattenbrist</i> <i>Igensatt vattenfilter</i>	Öppna vattenkranen, följ anvisningarna beträffande sughöjd Rengör vattenfiltret
Motorn brummar vid tillkoppling, startar inte	<i>För låg nätspänning</i> <i>Stängd pistol</i> <i>Förlängningskabeln har för liten area</i>	Kontrollera elanslutningen Öppna sprutpistolen vid start av motor Använd förlängningskabel med större area, se "Elektrisk anslutning av maskinen"
Motorn startar inte då den slås på	<i>Ingen ström</i> <i>Säkring har gått</i>	Kontrollera stickkontakt, kabel och strömställare Slå på/byt säkring
Motorn stannar	<i>Motorskyddsbrytaren har löst ut p.g.a. överhettning av motorn</i>	Kontrollera om matnings- och maskinspänningen överensstämmer, vänta 3 minuter, slå på maskinen igen
Rengöringsmedel kommer inte fram	<i>Tanken för rengöringsmedel är tom</i> <i>Igensatt sil för rengöringsmedel</i> <i>Igensatt injektor</i> <i>Tryckregleringen inte inställd på lågtryck</i>	Fyll på rengöringsmedel Rensa silen Rengör injektorn Ställ in tryckregleringen på lågtryck
Daålig, ojämn stråålförå	<i>Igensatt högtrycksmunstycke i sprutmunstycket</i> <i>Felaktigt inställd hylsa för reglering av stråålförå</i>	Rensa högtrycksmunstycket Ställ in hylsan

N

FOMA NORGE AS
Regnbuevn. 6
N-1405 LANGHUS
tlf. 64 91 70 00, fax 64867622

CE OVERENSSTEMMELSESERKLÆRING

PRODUKT: Høytrykksvasker for kaldt vann

MODELL: **FOMA 737/747**

ERKLÆRING

Maskinen er fremstilt i overensstemmelse med følgende direktiver:

CE Maskindirektiv EU-89/392

CE Lavspenningsdirektiv EU-73/23

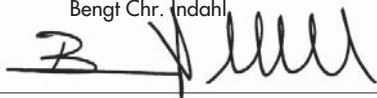
CE Direktivet om elektromagnetisk kompatibilitet EU-89/336

CE Direktivet lydtryknivå 2000/14/CE

GODKJENTE NORMER SOM ER BRUKT

EN 55014-1 / EN 55014-2 / EN 60335-1 / EN 60335-2-79 / EN ISO
3744:1995

Adm. direktør
Bengt Chr. Indahl



Langhus, 01/02/2006

FOMA SVENSKA A.B.
Mejerigatan 4
441 39 ALINGSÅS
Tel. 322-15030, Fax 322-15794

S

FÖRSÄKRAN OM CE-ÖVERENSSTÄMMELSE

PRODUKT: aggregat för kall högtryckstvätt

MODELL: **FOMA 737/747**

FÖRSÄKRAN:

Utrustningens konstruktion är i överensstämmelse med följande direktiv:

Maskindirektiv 89/392/EU

Lågspänningsdirektiv 73/23/EU

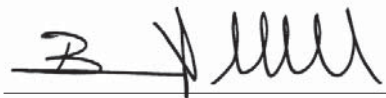
Direktiv om elektromagnetisk kompatibilitet 89/336/EU

Direktiv nivå för ljudtryck 2000/14/EU

TILLÄMPADE STANDARD:

EN 55014-1 / EN 55014-2 / EN 60335-1 / EN 60335-2-79 / EN ISO 3744 :
1995

Verkställande Direktör



Alingsås, 01/02/2006

