

TILBEHØR



HØYTRYKK
2020/2021



TILBEHØR

LAVTRYKK	05	UNDERSPYLER	161
KOBLINGER	05	VASKEUTSTYR	167
PISTOLER	17	INNVENDIG BILRENGJØRING	175
SLANGER	21	SKINNEANLEGG	179
VASKEUTSTYR	25	RØRANLEGG	187
KJEMI-/ SKUMSYSTEMER	29	HØYTRYKKSTILBEHØR	195
HØYTRYKK	33	KJEMIPÅLEGGER	197
SVIVLER	49	VASKEBOMMER	217
FITTINGS	51	ROTARENDE VASKERE	227
SMØRE OG TETNINGSMIDLER	61	TANKVASKERE	233
DYSER	63	FJERNBETJENING	237
PISTOLER	91	PLASTTANKER	241
LANSER	101	EKSOSANLEGG	245
SKUMLANSE	111	HØYTRYKKSTILBEHØR	253
KJEMIANLEGG	123	FILTER	261
VASKEUTSTYR	129	SIKKERHETSUTSTYR	269
SLANGER	137	ELEKTRISK UTSTYR	273
SLANGETROMLER	145	TABELLER	277



IPC
FOMA

LAVTRYKK

KOBLINGER

KRANKOBLING	6
HURTIGKOBLING	6
SKJØTEKOBLING	6
2-VEIS KRANKOBLING	8
O-RING	8
PAKNING	8
KRANKOBLING UTVENDIG	9
SLANGEKOBLING	9
KRANKOBLING HANN	9
KRANKOBLING HUNN	10
KOBLINGSNIPPEL	10
KOBLINGSNIPPEL UTVENDIG	11
OVERGANG	13
BAJONETTKOBLING	14
Y-FORGREINING	14
TILBAKESLAGSVENTIL	15
KULEKRAN	15



KOBLINGER - LAVTRYKK

KRANKOBLING

TRYKK

10 bar

MATERIALE

PVC

Krankobling i PVC, leveres med pakning. Brukes ved tilkobling av vanntilførsel til høytrykksvaskere. Enkelt å fjerne slangen fra kran eller høytrykksvasker uten bruk av verktøy.

TEKNISKE DATA

Art. nr.	Trykk	Materiale	Inngang	Utgang	Mål
230000	10 bar	PVC	1/2" innv. gjenger	1/2" hann	h: 46 mm
230001	10 bar	PVC	3/4" innv. gjenger	1/2" hann	h: 39 mm



KOBLINGER - LAVTRYKK

HURTIGKOBLING

TRYKK

10 bar

MATERIALE

PVC

Hurtigkobling i PVC. Brukes ved tilkobling mellom slange og kran/høytrykksvasker. Enkelt å fjerne slangen fra kran eller høytrykksvasker uten bruk av verktøy.

TEKNISKE DATA

Art. nr.	Trykk	Materiale	Inngang	Utgang	Mål
230006	10 bar	PVC	1/2" (12-15mm) slange	1/2" hann	h: 62 mm
230007	10 bar	PVC	3/4" (16-19mm) slange	1/2" hann	h: 66 mm



KOBLINGER - LAVTRYKK

HURTIGKOBLING

TRYKK

10 bar

MATERIALE

PVC

Hurtigkobling i PVC med automatisk stopp. Brukes ved tilkobling mellom slange og kran/høytrykksvasker. Enkelt å fjerne slangen fra kran eller høytrykksvasker uten bruk av verktøy.

TEKNISKE DATA

Art. nr.	Trykk	Materiale	Inngang	Utgang	Mål
230010	10 bar	PVC	1/2" (12-15mm) slange	1/2" hann	h: 62 mm
230011	10 bar	PVC	3/4" (16-19mm) slange	1/2" hann	h: 66 mm



KOBLINGER - LAVTRYKK

SKJØTEKOBLING

TRYKK

10 bar

MATERIALE

PVC

Skjøtekobling i PVC. Brukes ved skjøting mellom to slanger. Enkelt å skjøte slangen fra kran eller høytrykksvasker uten bruk av verktøy.

TEKNISKE DATA

Art. nr.	Trykk	Materiale	Inngang	Utgang	Mål
230014	10 bar	PVC	1/2" hann	1/2" hann	h: 52 mm



KOBLINGER - LAVTRYKK

KRANKOBLING

TRYKK

15 bar

MATERIALE

Messing

Krankobling i messing, leveres med pakning.

Brukes ved tilkobling av vanntilførsel til høytrykksvaskere.

Enkelt å fjerne slangen fra kran eller høytrykksvasker uten bruk av verktøy.

TEKNISKE DATA

Art. nr.	Trykk	Materiale	Inngang	Utgang	Mål
230002	15 bar	Messing	1/2" innv. gjenger	1/2" hann	h: 37 mm
230003	15 bar	Messing	3/4" innv. gjenger	1/2" hann	h: 37 mm



KOBLINGER - LAVTRYKK

KRANKOBLING

TRYKK

15 bar

MATERIALE

Messing

Krankobling i messing, leveres med pakning. Brukes ved tilkobling av

vanntilførsel til høytrykksvaskere. Enkelt å fjerne slangen fra kran eller

høytrykksvasker uten bruk av verktøy.

TEKNISKE DATA

Art. nr.	Trykk	Materiale	Inngang	Utgang	Mål
230004	15 bar	Messing	1/2" utv. gjenger	1/2" hann	h: 39 mm
230005	15 bar	Messing	3/4" utv. gjenger	1/2" hann	h: 37 mm



KOBLINGER - LAVTRYKK

HURTIGKOBLING

TRYKK

15 bar

MATERIALE

Messing

Hurtigkobling i messing. Interne komponenter i rustfritt stål. Brukes ved

tilkobling mellom slange og kran/høytrykksvasker. Enkelt å fjerne slangen fra

kran eller høytrykksvasker uten bruk av verktøy.

TEKNISKE DATA

Art. nr.	Trykk	Materiale	Inngang	Utgang	Mål
230008	15 bar	Messing	1/2" (12-15mm) slange	1/2" hann	h: 37 mm
230009	15 bar	Messing	3/4" (16-19mm) slange	1/2" hann	h: 37 mm



KOBLINGER - LAVTRYKK

HURTIGKOBLING

TRYKK

15 bar

MATERIALE

Messing

Hurtigkobling i messing med automatisk stopp. Interne komponenter i rustfritt

stål. Brukes ved tilkobling mellom slange og kran/høytrykksvasker.

Enkelt å fjerne slangen fra kran eller høytrykksvasker uten bruk av verktøy.

TEKNISKE DATA

Art. nr.	Trykk	Materiale	Inngang	Utgang	Mål
230012	15 bar	Messing	1/2" (12-15mm) slange	1/2" hann	h: 37 mm
230013	15 bar	Messing	3/4" (16-19mm) slange	1/2" hann	h: 37 mm



KOBLINGER - LAVTRYKK

SKJØTEKOBLING

TRYKK

15 bar

MATERIALE

Messing

Skjøtekobling i messing. Brukes ved skjøting mellom to slanger.

Enkelt å skjøte slangen fra kran eller høytrykksvasker uten bruk av verktøy.

TEKNISKE DATA

Art. nr.	Trykk	Materiale	Inngang	Utgang	Mål
230015	15 bar	Messing	1/2" hann	1/2" hann	h:45 mm



KOBLINGER - LAVTRYKK

2-VEIS KRANKOBLING

TRYKK

15 bar

MATERIALE

Messing

Krankobling i messing med 2 uttak til Gardena kobling.

Begge utgangene har egen kran.

TEKNISKE DATA

Art. nr.	Trykk	Materiale	Inngang	Utgang	Mål
7284654	15 bar	Messing	3/4" hunn	2x1/2" hann	h:72 mm



KOBLINGER - LAVTRYKK

O-RING

MATERIALE

Gummi

O-ring til krankobling og skjøtekobling.

Passer til 1/2" og 3/4" krankoblinger og skjøtekoblinger i PVC og messing.

TEKNISKE DATA

Art. nr.	Materiale	Mål
230016	Gummi	1/2" - 3/4" hann



KOBLINGER - LAVTRYKK

PAKNING

MATERIALE

Gummi/Rustfritt stål

Pakning med filter til 3/4" krankobling i PVC og messing.

TEKNISKE DATA

Art. nr.	Materiale	Mål
230017	Gummi/Rustfritt stål	3/4" hunn



KOBLINGER - LAVTRYKK

KRANKOBLING UTVENDIG 1/2"

TRYKK

25 bar

MATERIALE

Forkrommet messing

Kobling med utvendige 1/2" gjenger

TEKNISKE DATA

Art. nr.	Trykk	Materiale	Temperatur
123859	25 bar	Forkrommet messing	-30 / +80 °C



KOBLINGER - LAVTRYKK

SLANGEKOBLING 1/2"

TRYKK

25 bar

MATERIALE

Forkrommet messing

Kobling med 1/2" slangespiss inkl. slangeklemme.

TEKNISKE DATA

Art. nr.	Trykk	Materiale	Inngang	Utgang	Temperatur
123868	25 bar	Forkrommet messing	1/2" (12-15mm) slange	1/2" hann	-30 / +80 °C



KOBLINGER - LAVTRYKK

SLANGEKOBLING 3/4"

TRYKK

25 bar

MATERIALE

Forkrommet messing

Kobling med 3/4" slangespiss inkl. slangeklemme.

TEKNISKE DATA

Art. nr.	Trykk	Materiale	Inngang	Utgang	Temperatur
123869	25 bar	Forkrommet messing	3/4" (16-19mm) slange	1/2" hann	-30 / +80 °C



KOBLINGER - LAVTRYKK

KRANKOBLING HANN 1/2" 3/4" M22

TRYKK

25 bar

MATERIALE

Forkrommet messing

Koblingsnippel med innvendig 1/2", 3/4" og M22 gjenger.

TEKNISKE DATA

Art. nr.	Trykk	Materiale	Inngang	Utgang	Temperatur
123870	25 bar	Forkrommet messing	1/2", 3/4" og M22 innv. gjenger	1/2" hann	-30 / +80 °C



KOBLINGER - LAVTRYKK

KRANKOBLING UTVENDIG 1/2"

TRYKK

25 bar

MATERIALE

Forkrommet messing

Koblingsnippel med utvendig 1/2" gjenger

TEKNISKE DATA

Art. nr.	Trykk	Materiale	Inngang	Utgang	Temperatur
123871	25 bar	Forkrommet messing	1/2" utv. gjenger	1/2" hann	-30 / +80 °C

KOBLINGER - LAVTRYKK

KRANKOBLING HUNN 1/2" 3/4" M22



TRYKK

25 bar

MATERIALE

Forkrommet messing

Koblingsnippel med innvendig 1/2", 3/4" og M22 gjenger.

TEKNISKE DATA

Art. nr.	Trykk	Materiale	Temperatur
123872	25 bar	Forkrommet messing	-30 / +80 °C

KOBLINGER - LAVTRYKK

KOBLINGSNIPPEL 1/2"



TRYKK

25 bar

MATERIALE

Forkrommet messing

Koblingsnippel med 1/2" slangestuss inkl. slangeklemme.

TEKNISKE DATA

Art. nr.	Trykk	Materiale	Temperatur
123873	25 bar	Forkrommet messing	-30 / +80 °C

KOBLINGER - LAVTRYKK

KOBLINGSNIPPEL 1/2" 3/4"



TRYKK

25 bar

MATERIALE

Forkrommet messing

Koblingsnippel med 1/2" og 3/4" dobbel slangestuss inkl. slangeklemme.

TEKNISKE DATA

Art. nr.	Trykk	Materiale	Temperatur
123874	25 bar	Forkrommet messing	-30 / +80 °C



KOBLINGER - LAVTRYKK

KRANKOBLING UTVENDIG 3/4"

TRYKK

25 bar

MATERIALE

Forkrommet messing

Koblingsnippel med utvendig 3/4" gjenger

TEKNISKE DATA

Art. nr.	Trykk	Materiale	Inngang	Utgang	Temperatur
123875	25 bar	Forkrommet messing	3/4" utv. gjenger	1/2" hann	-30 / +80 °C



KOBLINGER - LAVTRYKK

SLANGEKOBLING 1/2" M. STOPP

TRYKK

25 bar

MATERIALE

Forkrommet messing

Kobling med stopp og 1/2" slangestuss inkl. slangeklemme.

TEKNISKE DATA

Art. nr.	Trykk	Materiale	Inngang	Utgang	Temperatur
123877	25 bar	Forkrommet messing	1/2" (12-15mm) slange	1/2" hann	-30 / +80 °C



KOBLINGER - LAVTRYKK

SLANGEKOBLING 3/4" PROFF

TRYKK

25 bar

MATERIALE

Forkrommet messing

Kobling med 3/4" slangestuss inkl. slangeklemme.

TEKNISKE DATA

Art. nr.	Trykk	Materiale	Temperatur
123860	25 bar	Forkrommet messing	-30 / +80 °C



KOBLINGER - LAVTRYKK

KRANKOBLING HANN 3/4" PROFF

TRYKK

25 bar

MATERIALE

Forkrommet messing

Koblingsnippel med innvendig 3/4" gjenger.

TEKNISKE DATA

Art. nr.	Trykk	Materiale	Temperatur
123861	25 bar	Forkrommet messing	-30 / +80 °C



KOBLINGER - LAVTRYKK

KRANKOBLING HUNN 3/4" PROFF

TRYKK

25 bar

MATERIALE

Forkrommet messing

Koblingsnippel med innvendig 3/4" gjenger

TEKNISKE DATA

Art. nr.	Trykk	Materiale	Inngang	Utgang	Temperatur
123862	25 bar	Forkrommet messing	3/4" innv. gjenger	1/2" hann	-30 / +80 °C

KOBLINGER - LAVTRYKK

KOBLINGSNIPPEL 3/4" PROFF



TRYKK

25 bar

MATERIALE

Forkrommet messing

Koblingsnippel med 3/4" slangestuss inkl. slangelemme.

TEKNISKE DATA

Art. nr.	Trykk	Materiale	Inngang	Utgang	Temperatur
123863	25 bar	Forkrommet messing	1/2" (12-15mm) slang	1/2" hann	-30 / +80 °C

KOBLINGER - LAVTRYKK

KOBLINGSNIPPEL 1/2" PROFF



TRYKK

25 bar

MATERIALE

Forkrommet messing

Koblingsnippel med 1/2" slangestuss inkl. slangelemme.

TEKNISKE DATA

Art. nr.	Trykk	Materiale	Temperatur
123864	25 bar	Forkrommet messing	-30 / +80 °C

KOBLINGER - LAVTRYKK

KRANKOBLING UTV. 3/4" PROFF



TRYKK

25 bar

MATERIALE

Forkrommet messing

Klikkobling med utvendig 3/4".

TEKNISKE DATA

Art. nr.	Trykk	Materiale	Temperatur
123865	25 bar	Forkrommet messing	-30 / +80 °C



KOBLINGER - LAVTRYKK

OVERGANG 1/2" NITO TIL 1/2"

TRYKK

25 bar

MATERIALE

Forkrommet messing

Nito kobling med 1/2" koblingsnippel.

TEKNISKE DATA

Art. nr.	Trykk	Materiale	Temperatur
123866	25 bar	Forkrommet messing	-30 / +80 °C



KOBLINGER - LAVTRYKK

OVERGANG 1/2" TIL 1/2" NITO

TRYKK

25 bar

MATERIALE

Forkrommet messing

Kobling med 1/2" nito koblingsnippel.

TEKNISKE DATA

Art. nr.	Trykk	Materiale	Temperatur
123867	25 bar	Forkrommet messing	-30 / +80 °C



KOBLINGER - LAVTRYKK

PAKNING

MATERIALE

NBR

Pakning til 1/2" og 3/4" krankobling i forkrommet messing.

TEKNISKE DATA

Art. nr.	Materiale	Mål
123894	NBR	1/2" hann
123895	NBR	3/4" hann



KOBLINGER - LAVTRYKK

O-RING

MATERIALE

NBR

O-ring til krankobling.

Passer til 1/2" og 3/4" krankoblinger i forkrommet messing.

TEKNISKE DATA

Art. nr.	Materiale	Antall	Mål
123896	NBR	10 stk	1/2" hann
123897	NBR	1 stk	3/4" hann



KOBLINGER - LAVTRYKK

BAJONETTKOBLING

TRYKK

15 bar

MATERIALE

Messing

Bajonettkobling brukes ved tilkobling av vanntilførsel til høytrykksvaskere. Enkelt å fjerne slangen fra kran eller høytrykksvasker uten bruk av verktøy. Brukes mellom slange og bajonettkobling.

TEKNISKE DATA

Art. nr.	Trykk	Materiale	Inngang	Utgang	Mål
230018	15 bar	Messing	3/4" (19mm) slange	Bajonett	h:45 mm
230019	15 bar	Messing	1" (25mm) slange	Bajonett	h:51 mm
230020	15 bar	Messing	1.1/2" (38mm) slange	Bajonett	h:68 mm

KOBLINGER - LAVTRYKK

BAJONETTKOBLING

TRYKK

15 bar

MATERIALE

Messing

Bajonettkobling brukes ved tilkobling av vanntilførsel til høytrykksvaskere. Enkelt å fjerne slangen fra kran eller høytrykksvasker uten bruk av verktøy. Brukes mellom kran/høytrykksvasker og bajonettkobling.

TEKNISKE DATA

Art. nr.	Trykk	Materiale	Inngang	Utgang	Mål
230021	15 bar	Messing	1/2" utv. Gjenger	Bajonett	h:24 mm
230022	15 bar	Messing	3/4" utv. Gjenger	Bajonett	h:22 mm
230023	15 bar	Messing	1" utv. Gjenger	Bajonett	h:23 mm

KOBLINGER - LAVTRYKK

BAJONETTKOBLING

TRYKK

15 bar

MATERIALE

Messing

Bajonettkobling brukes ved tilkobling av vanntilførsel til høytrykksvaskere. Enkelt å fjerne slangen fra kran eller høytrykksvasker uten bruk av verktøy. Brukes mellom kran/høytrykksvasker og bajonettkobling.

TEKNISKE DATA

Art. nr.	Trykk	Materiale	Inngang	Utgang	Mål
230024	15 bar	Messing	1/2" innv. Gjenger	Bajonett	h:23 mm
230025	15 bar	Messing	3/4" innv. Gjenger	Bajonett	h:23 mm
230026	15 bar	Messing	1" innv. Gjenger	Bajonett	h:23 mm



KOBLINGER - LAVTRYKK

Y-FORGRENING

TRYKK

15 bar

MATERIALE

Messing

Y-forgreningen



TEKNISKE DATA

Art. nr.	Trykk	Materiale	Inngang	Utgang
230027	15 bar	Messing	3/4" innv. Gjenger	2 x 3/4" utv. Gjenger

KOBLINGER - LAVTRYKK

PAKNING



TEKNISKE DATA

Art. nr.	Materiale	Passer til
230028	Gummi	1/2" gjenger
230029	Gummi	3/4" gjenger
230030	Gummi	1" gjenger

KOBLINGER - LAVTRYKK

PAKNING



TEKNISKE DATA

Art. nr.	Materiale
230031	Gummi

KOBLING - LAVTRYKK

TILBAKESLAGSVENTIL VANNTILFØRSEL



TEKNISKE DATA

Art. nr.	Materiale	Inngang	Utgang	Mål
230674	Forkrommet messing	3/4"	3/4"	h:61 mm

MATERIALE

Forkrommet messing

Tilbakeslagsventil i forkrommet messing for montering på tilførselsvannet ved bruk av en høytrykksspyler, kjemianlegg eller lignende. Tilbakeslagsventilen er i henhold til DIN 19884 og DIN EN 1717. Unngår at rengjøringsmidler kommer inn i drikkevannets krets ved overtrykk i vannrørene. Krevs ved direkte tilkobling til pumpe



KOBLING - LAVTRYKK

KULEKRAN

TRYKK

25 bar

MATERIALE

Galvanisert messing

Kulekran i galvanisert messing med forkrommet kule.

TEKNISKE DATA

Art. nr.	Trykk	Materiale	Inngang	Utgang	Temperatur	Mål
230816	25 bar	Galvanisert messing	1/4" innv. Gjenger	1/4" innv. Gjenger	60°C	b: 17 mm l:45 mm
230817	25 bar	Galvanisert messing	3/8" innv. Gjenger	3/8" innv. Gjenger	60°C	b: 20 mm l:45 mm
230818	25 bar	Galvanisert messing	1/2" innv. Gjenger	1/2" innv. Gjenger	60°C	b: 24 mm l:50 mm
230819	25 bar	Galvanisert messing	3/4" innv. Gjenger	3/4" innv. Gjenger	60°C	b: 31 mm l:56 mm
230820	25 bar	Galvanisert messing	1" innv. Gjenger	1" innv. Gjenger	60°C	b: 36 mm l:69 mm



PISTOLER

LAVTRYKKSPISTOL	18
REP. SETT LAVTRYKKSPISTOL	18
PÅFYLLINGSPISTOL FOR VÆSKE	18



PISTOLER - LAVTRYKK

LAVTRYKKSPISTOL

TRYKK

15 bar

VANNMENGDE

70 l/min

Lavtrykkspistol med rustfri lanse.

TEKNISKE DATA

Art. nr.	Tilkobling slange	Tilkobling lanse	Maks trykk	Vannmengde	Kjemi resistent	Mål
121675	1/4" utv.gjenger	1/4" innv.gjenger	15 bar	70 l/min	ja	750 mm lang
PMVR00171	1/4" utv.gjenger	1/4" innv.gjenger	15 bar	70 l/min	ja	1000 mm lang



PISTOLER - LAVTRYKK

REP. SETT LAVTRYKKSPISTOL

TRYKK

15 bar

VANNMENGDE

70 l/min

Erstatningspistol for artikkelnummer 121675 og PMVR00171

TEKNISKE DATA

Art. nr.	Tilkobling slange	Tilkobling lanse	Maks trykk	Vannmengde	Kjemi resistent
148149	1/4" utv.gjenger	1/4" innv.gjenger	15 bar	70 l/min	ja



PISTOLER - LAVTRYKK

PÅFYLLINGSPISTOL FOR VÆSKE

TRYKK

15 bar

MATERIALE

Plast/ Rustfritt stål 316

Lavtrykkspistol med vinklet rør for påfylling av f.eks. spylevæske på bil. Laget i plast og AISI 316 med Viton tetninger.

TEKNISKE DATA

Art. nr.	Materiale	Tilkobling inngang	Maks trykk	Vannmengde	Temperatur	Kjemi resistent	Vekt	Mål
230218	Plast/ Rustfritt stål 316	1/4" innv.gjenger	25 bar	30 l/min	50°C	ja	196 g	292 mm lang



PISTOLER - LAVTRYKK

LAVTRYKKSPISTOL ML310

TRYKK

24 bar

VANNMENGDE

25 l/min

Lavtrykkspistol til bruk for påføring av kjemi.

TEKNISKE DATA

Art. nr.	Tilkobling slange	Tilkobling lanse	Maks trykk	Vannmengde	Temperatur	Kjemi resistent	Vekt
230187	10mm slangenippel	1/4" innv.gjenger	24 bar	25 l/min	60°C	ja	250 g



PISTOLER - LAVTRYKK

LAVTRYKKSPISTOL LP12

TRYKK

12 bar

TETNINGER

EPDM

Lavtrykkspistol i plast med svivel mot slange

TEKNISKE DATA

Art. nr.	Tilkobling	Maks trykk	Temperatur	Kjemi resistent	Vekt
148468	1/2" innv.gjenger	12 bar	50°C	ja	420 g



PISTOLER - LAVTRYKK

LAVTRYKKSPISTOL LPX24

TRYKK

24 bar

TETNINGER

EPDM

Lavtrykkspistol i plast

TEKNISKE DATA

Art. nr.	Tilkobling	Maks trykk	Temperatur	Kjemi resistent	Vekt
148467	1/2" innv.gjenger	24 bar	95°C	ja	670 g



PISTOLER - LAVTRYKK

LAVTRYKKSPISTOL ST-1200

TRYKK

24 bar

VANNMENGDE

100 l/min

Lavtrykkspistol i plast og messing med justerbar sprayvinkel

TEKNISKE DATA

Art. nr.	Tilkobling	Maks trykk	Temperatur	Materiale	Vekt
148180	1/2" innv.gjenger	24 bar	50°C	Messing/plast	980 g



PISTOLER - LAVTRYKK

LAVTRYKKSPISTOL ST-1200 SS

TRYKK

24 bar

VANNMENGDE

100 l/min

Lavtrykkspistol i plast og rustfritt stål med justerbar sprayvinkel

TEKNISKE DATA

Art. nr.	Tilkobling	Maks trykk	Temperatur	Materiale	Vekt
123933	1/2" innv.gjenger	24 bar	50°C	Rustfritt stål/plast	980 g



IPC
FOMA

SLANGER

LAVTRYKKSSLANGE	22
SLANGEKLEMME	23
SLANGEKUTTER	23
BLAD TIL SLANGEKUTTER	23
SLANGEHOLDER	24
SLANGEVOGN	24



SLANGER - LAVTRYKK

LAVTRYKKSLANGE GUMMI SVART

TRYKK

20 bar

MATERIALE

Gummi

Lavtrykkslange med svart overflate og interiør. Industriell versjon for vann og trykkluft. Slitasje- og ozon motstandsdyktig.

TEKNISKE DATA

Art. nr.	Materiale	Dimensjon	Lengde	Maks trykk	Temperatur
158026	Gummi	1/2" [DN 13]	Per meter	20 bar	-10°C til +60°C
158025	Gummi	3/4" [DN 19]	Per meter	20 bar	-10°C til +60°C
158030	Gummi	1" [DN 25]	Per meter	20 bar	-10°C til +60°C



SLANGER - LAVTRYKK

LAVTRYKKSLANGE PVC KLAR

TRYKK

30 bar

MATERIALE

PVC

PVC lavtrykkslange i klar utførelse. For bruk til oppsug av kjemikalier.

TEKNISKE DATA

Art. nr.	Materiale	Dimensjon	Lengde	Maks trykk	Temperatur
230704	PVC	1/4" [DN 8]	Per meter	30 bar	+ 60°C
TBBP62472	PVC	6x9 mm	Per meter	20 bar	+ 60°C



SLANGER - LAVTRYKK

LAVTRYKKSLANGE FORSTERKET PVC KLAR

TRYKK

30 bar

MATERIALE

Forsterket PVC

Forsterket PVC lavtrykkslange i klar utførelse. Industriell versjon.

TEKNISKE DATA

Art. nr.	Materiale	Dimensjon	Lengde	Maks trykk	Temperatur
230700	Forsterket PVC	1/4" [DN 8]	Per meter	30 bar	+ 60°C
230701	Forsterket PVC	3/8" [DN 10]	Per meter	30 bar	+ 60°C
230702	Forsterket PVC	1/2" [DN 13]	Per meter	30 bar	+ 60°C
230703	Forsterket PVC	3/4" [DN 19]	Per meter	30 bar	+ 60°C



SLANGETILBEHØR - LAVTRYKK

SLANGEKLEMME RUSTFRITT STÅL

TRYKK

30 bar

MATERIALE

Rustfritt stål

Slangeklemme med bånd og kapslig i rustfritt stål. Hexagon skruer i forsinket stål. For bruk med lavtrykkslanger. Etter DIN 3017, W2 standard.

TEKNISKE DATA

Art. nr.	Materiale	Dimensjon	Høyde	Maks trykk	Temperatur
230710	Rustfritt stål	Ø 8 - 12 mm	9 mm	30 bar	+ 60°C
230711	Rustfritt stål	Ø 10 - 16 mm	9 mm	30 bar	+ 60°C
230712	Rustfritt stål	Ø 12 - 20 mm	9 mm	30 bar	+ 60°C
230713	Rustfritt stål	Ø 16 - 25 mm	9 mm	30 bar	+ 60°C
230714	Rustfritt stål	Ø 20 - 32 mm	9 mm	30 bar	+ 60°C
230715	Rustfritt stål	Ø 25 - 40 mm	9 mm	30 bar	+ 60°C
230716	Rustfritt stål	Ø 32 - 50 mm	9 mm	30 bar	+ 60°C
230717	Rustfritt stål	Ø 50 - 70 mm	9 mm	30 bar	+ 60°C



SLANGETILBEHØR - LAVTRYKK

SLANGEKUTTER

SLANGESTØRRELSE

Opp til 28 mm

Slangekutter for plastslanger. Passer for slanger opp til 28 mm.

TEKNISKE DATA

Art. nr.	Vekt
123934	290 g



SLANGETILBEHØR - LAVTRYKK

BLAD TIL SLANGEKUTTER

TEKNISKE DATA

Art. nr.	Vekt
123935	100 g



SLANGETILBEHØR - LAVTRYKK

SLANGEHOLDER PLAST

KAPASITET

40 m

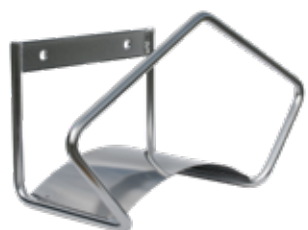
MATERIALE

Plast

Slangeholder i plast. Rommer 40 meter 1/2" eller 30 meter 3/4" slange.

TEKNISKE DATA

Art. nr.	Materiale	Kapasitet	Dimensjon	Vekt
123937	Plast	40 m 1/2" - 30 m 3/4"	260 x 165 x 170 mm	0,25 kg



SLANGETILBEHØR - LAVTRYKK

SLANGEHOLDER RUSTFTITT STÅL

KAPASITET

40 m

MATERIALE

Polert rustfritt stål

Slangeholder i polert rustfritt stål. Rommer 40 meter 1/2" eller 30 meter 3/4" slange.

TEKNISKE DATA

Art. nr.	Materiale	Kapasitet	Dimensjon	Vekt
148126	Polert rustfritt stål	40 m 1/2" - 30 m 3/4"	360 x 200 x 170 mm	0,95 kg



SLANGETILBEHØR - LAVTRYKK

SLANGEVOGN LAVTRYKK PLAST

TRYKK

6 bar

MATERIALE

Plast

Slangevogn i plast med vanlig tilkoblingssystem. Rommer 50 meter 1/2" (12 mm) eller 40 meter 5/8" (16 mm) slange.

TEKNISKE DATA

Art. nr.	Materiale	Kapasitet	Slange	Maks trykk	Temperatur	Dimensjoner	Vekt
123936	Plast	50 m 1/2" - 40 m 5/8"	Nei	6 bar	20°C	750 x 440 x 370 mm	2,5 kg



SLANGETILBEHØR - LAVTRYKK

SLANGEVOGN LAVTRYKK 60M

TRYKK

20 bar

MATERIALE

Galvanisert/Lakkert stål

Meget solid slangevogn i galvanisert stål med en påmontert manuell slangetrommel i lakkert stål med plass til opp til 60 meter 3/4" slange. Vognen har som standard automatisk lås på hjulene når den står parkert, slangeguide, justerbar klutsj og rotasjonslås på trommelen. Trommelen har svivel i messing med viton tetninger. Leveres med 60 meter 3/4" l.t.slange og 2 meter inlet slange.

TEKNISKE DATA

Art. nr.	Materiale	Kapasitet	Slange	Inngang	Utgang	Maks trykk	Tetninger	Temperatur	Dimensjoner	Vekt
230488	Galvanisert/Lakkert stål	60 meter 3/4" l.t.slange	Ja	1" innv.gjenger	3/4" innv.gjenger	20 bar	Viton	100°C	675 x 705 x 1050 mm	40 kg

VASKEUTSTYR

TELESKOPSKAFT	26
LANSEHOLDER	26
VASKEBØRSTE	27
HOLDER FOR VASKEBØRSTE	28



VASKEUTSTYR - TELESKOPSKAFT TELESKOPSKAFT PRO

MATERIALE

Aluminium/glassfiber

Teleskopskaft PRO er laget av dels aluminium og dels glassfiber noe som gjør den ekstremt solid og av lav vekt. Skrukobling mot børste er i metall. Passer til QUADRO, DUO og DIP børster.

TEKNISKE DATA

Art. nr.	Materiale	Lengde
148805	Aluminium/glassfiber	2 x 1,20 meter
148808	Aluminium/glassfiber	2 x 1,50 meter



VASKEUTSTYR - TELESKOPSKAFT TELESKOPSKAFT PRO MED VANNTILKOBLING

MATERIALE

Aluminium

Teleskopskaft PRO med vanntilkobling er laget av aluminium noe som gjør den ekstremt solid. Skrukobling mot børste er i metall og hurtigkobling mot vannslange med av/på bryter. Passer til QUADRO, DUO og DIP børster.

TEKNISKE DATA

Art. nr.	Materiale	Lengde
148809	Aluminium	2 x 1,20 meter
148810	Aluminium	2 x 1,50 meter



VASKEUTSTYR - TELESKOPSKAFT TELESKOPSKAFT MI-PRO H₂O

MATERIALE

Aluminium

Teleskopskaft MI-PRO med vanntilkobling er laget i aluminium noe som gjør den ekstremt solid. Skrukobling mot børste er i metall og hurtigkobling mot vannslange med kran for å lukke/åpne vannet. Passer til QUADRO, DUO og DIP børster.

TEKNISKE DATA

Art. nr.	Materiale	Lengde
123941	Aluminium	2 x 0,9 meter



VASKEUTSTYR - TELESKOPSKAFT LANSEHOLDER

MATERIALE

Rustfritt stål

Lanseholderne er montert på en rustfri stålskinne på 50 cm. Plass til 3 lanser. Lanser med forskjellige diametre kan festes (9-35 mm).

TEKNISKE DATA

Art. nr.	Materiale	Lengde
123940	Rustfritt stål	50 cm

VASKEUTSTYR - VASKEBØRSTE

VASKEBØRSTE QUADRO PREMIUM 33 CM



TEKNISKE DATA

Art. nr.
123939

MATERIALE

Polypropylen

Fibrene i Quadro Premium-børsten skaper en veldig myk og tett overflate for effektiv rengjøring, som ikke vil ripe selv det mest skjøre karosseriet. Utmerket motstand mot kjemikalier og høye temperaturer. Hver børste har mer enn 50 000 fibre som resulterer i en veldig lang levetid. Passer til våre PRO-TELSKOPSKAFT
Bruk: Vasking av biler, varebiler, lastebiler, campingvogner, vinduer, ...

Materiale	Bust	Bredde
Polypropylen	Fiber	33 cm



TEKNISKE DATA

Art. nr.
148804

VASKEUTSTYR - VASKEBØRSTE

VASKEBØRSTE QUADRO 25 CM

MATERIALE

Polypropylen

Fjærfibrene i QUADRO-børsten skaper en veldig myk, tett overflate, som ikke vil skade delikate overflater på kjøretøyer. Kraftig tetthet (mer enn 50 000 fibre) gjør QUADRO til en langvarig børste. Blokken er laget i polypropylen. Fire sider av børsten er fibrene, noe som sikrer ripfri vasking under alle omstendigheter.

Materiale	Bust	Bredde
Polypropylen	Fjærfiber	25 cm



TEKNISKE DATA

Art. nr.
148803

VASKEUTSTYR - VASKEBØRSTE

VASKEBØRSTE DIP 25 CM

MATERIALE

Polypropylen

Fjærfibrene i DIP-børsten har en stor tetthet på mer enn 50 000 veldig myke fibre per bust. DIP-børsten DELUXE TRIPLE har god kjemisk motstand. Fire sider av børsten har fibre, noe som sikrer ripfri vasking.

Materiale	Bust	Bredde
Polypropylen	Fiber	25 cm



TEKNISKE DATA

Art. nr.
148800

VASKEUTSTYR - VASKEBØRSTE

VASKEBØRSTE DUO MEDIUM HARD 25 CM

MATERIALE

Polypropylen

DUO er en vaskebørste med medium hard bust for rengjøring av blant annet lastebilkapell. Anbefales også for rengjøring av vegger og gulv. Stor tetthet av bust gjør DUO til en langvarig børste. Blokk er av polypropylen. Bi-nivå form sikrer maksimal kontakt med overflaten og gir et bedre rengjøringsresultat.

Materiale	Bust	Bredde
Polypropylen	Medium hard fiber	25 cm



VASKEUTSTYR - VASKEBØRSTE

VASKEBØRSTE DUO HARD 25 CM

MATERIALE

Polypropylen

DUO er en vaskeborste med hard bust for rengjøring av vegger og gulv. Stor tetthet av bust gjør DUO til en langvarig borste. Blokk er av polypropylen. Bi-nivå form sikrer maksimal kontakt med overflaten og gir et bedre rengjøringsresultat.

TEKNISKE DATA

Art. nr.	Materiale	Bust	Bredde
148802	Polypropylen	Hard fiber	25 cm



VASKEUTSTYR - VASKEBØRSTE

VASKEBØRSTE DIP HARD 25 CM

MATERIALE

Polypropylen

DIP er en vaskeborste med hard bust for rengjøring av dekgulv og gulv. Blokk er av polypropylen.

TEKNISKE DATA

Art. nr.	Materiale	Bust	Bredde
148801	Polypropylen	Hard fiber	25 cm



VASKEUTSTYR - VASKEBØRSTEHOLDER

HOLDER FOR VASKEBØRSTE

MATERIALE

Rustfritt stål

Vaskeborsteholder i rustfritt stål.
Passer alle typer vaskeborster med og uten lanse.

TEKNISKE DATA

Art. nr.	Materiale	Dimensjoner
230360	Rustfritt stål	90 x 250 x 100 mm

KJEMI-/ SKUMSYSTEMER

SPRAY MIC SETT	30
HYDRO FOAMER	31
SKUMSYSTEM	31



KJEMIANLEGG - LAVTRYKK

SPRAY MIC SETT

TRYKK

2 - 10 bar

MATERIALE

Messing/PVC

Komplett kjemipåføringssystem for utblanding og pålegging av kjemi. Foma Spray Mic er en enkel rimelig løsning med lavtrykk injektor for montering direkte på vannkran. Injektoren har 2 meter sugeslange og hurtigkobling mot Gardena krankobling. Leveres komplett med slange, pistol, 1200mm lanse og lavtrykkdsyse.

TEKNISKE DATA

Art. nr.	Trykk	Vannmengde	Innblanding	Slangelengde	Lanse	Dyse
230650	2 - 10 bar	2,5 l/min	0 - 11,5 %	10 m	1200 mm	1/4" 4015
230651	2 - 10 bar	2,5 l/min	0 - 11,5 %	20 m	1200 mm	1/4" 4015
230652	2 - 10 bar	2,5 l/min	0 - 11,5 %	25 m	1200 mm	1/4" 4015



KJEMIANLEGG - LAVTRYKK

SPRAY MIC INJEKTOR

TRYKK

2 - 10 bar

MATERIALE

Messing

Injektor med mengdeventil. Leveres med Sugeslange og sugfilter.

TEKNISKE DATA

Art. nr.	Trykk	Vannmengde	Innblanding	Slangelengde
230653	2 - 10 bar	2,5 l/min	0 - 11,5 %	1000 mm



KJEMIANLEGG - LAVTRYKK

SPRAY MIC SLANGE

TRYKK

20 bar

MATERIALE

PVC

PVC lavtrykksslange for Spray mic.

TEKNISKE DATA

Art. nr.	Materiale	Trykk	Slangelengde
230654	PVC	20 bar	10 meter
230655	PVC	20 bar	20 meter
230656	PVC	20 bar	25 meter

SKUMSYSTEM - LAVTRYKK

HYDRO FOAMER



TRYKK

2 - 10 bar

MATERIALE

Plast

Lett, håndholdt skumpålegger for enkel og praktisk rengjøring. Hydro Foamer produserer et vått rikt skum for lang virketid. Gir en enkel og automatisk innblanding med full kontroll over hvor og hvordan løsningen påføres. HydroFoamer eliminerer tiden og vanskeligheten ved å blande konsentrater manuelt - øker arbeidsproduktiviteten og konsentrerer ytelsen fordi løsningene er konsekvent blandet. Konsentrater blir bare blandet som de er påført, så man vil til en hver tid få maksimal kraft og minimalt med svinn. HydroFoamer brukes ofte i kommersielle kjøkken, dyrehus og bilrengjøringstjenester. Med et bredt spekter av applikasjoner, er dette produktet et populært valg!

TEKNISKE DATA

Art. nr.	Tankvolum	Vannmengde	Innblanding	Tilkobling inngang
148248	2,8 liter	8 l/min	12:1 - 125:1	Gardena

SKUMSYSTEM - LAVTRYKK

SKUMSYSTEM LAVTRYKK



TRYKK

Vann: 2 - 8 bar
Luft: 3 - 10 bar

MATERIALE

Rustfritt stål

Skumsystem i rustfritt stål er en liten skumdispenser med høy ytelse på hele 25 m² per minutt. Skumsystemet bruker bare vannettet og trykkluft. Det genererer veldig tett klamrende skum, noe som gjør det ideelt for rengjøring av vertikale flater og tak, med lavt vaskemiddelforbruk. Takket være det totale fraværet av fordampning, kan den også brukes i full sikkerhet med meget alkalisk vaskemiddelskum. Hvor høyere lufttrykk, des tettere skum. Leveres komplett med 40 cm lanse i rustfritt stål med kuleventil, 20 meter svertefri slange, tilbakeslagsventil, manometer, 1,5 meter kjemislange med filter og dyseinnsetser

TEKNISKE DATA

Art. nr.	Materiale	Trykk	Vannmengde	Innblanding	Trykkluftstilkobling	Temperatur	Slangelengde	Lanse	Dimensjon	Vekt
123100	Rustfritt stål	Vann: 2 - 8 bar Luft: 3 - 10 bar	250 l/time	0,1 - 10 %	Ja	50°C	20 m	400 mm	150x125x50 mm	8 Kg



IPC
FOMA

HØYTRYKK



KOBLINGER

M22 SKRUEKOBLING	36
M22 SKJØTEKOBLING	37
O-RING	37
STØTTERING	37
PAKNINGSSETT	37
M24 SKRUEKOBLING	40
M24 SKJØTEKOBLING	41
HURTIGKOBLING NITO	43
HURTIGKOBLING ST	44
HURTIGKOBLING ST KIT	44
ST HANN	46
HURTIGKOBLING AR	47
HURTIGKOBLING KW	47



KOBLINGER - HØYTRYKK

M22 SKRUEKOBLING

TRYKK

280 bar

MATERIALE

Sinkbelagt messing

Skruekoblinger M22 brukes i forbindelse med sammenkobling av høytrykksslanger, rørrenserslanger, spyleutstyr og spylelanser.

TEKNISKE DATA

Art. nr.	Trykk	Materiale	Inngang	Utgang	Vannmengde	Temperatur	Mål	Vekt
140143	280 bar	Sinkbelagt messing	1/4" innv. Gjenger	M22 hann (14mm) kort	40 l/min	150°C	h: 45mm	117g
110722	280 bar	Sinkbelagt messing	1/4" innv. Gjenger kort	M22 hann (14mm) kort	40 l/min	150°C	h: 28mm	60g
110724	280 bar	Sinkbelagt messing	3/8" innv. Gjenger	M22 hann (14mm) kort	40 l/min	150°C	h: 45mm	107g



KOBLINGER - HØYTRYKK

M22 SKRUEKOBLING

TRYKK

280 bar

MATERIALE

Sinkbelagt messing

Skruekoblinger M22 brukes i forbindelse med sammenkobling av høytrykksslanger, rørrenserslanger, spyleutstyr og spylelanser.

TEKNISKE DATA

Art. nr.	Trykk	Materiale	Inngang	Utgang	Vannmengde	Temperatur	Mål	Vekt
110056	280 bar	Sinkbelagt messing	1/4" utv. Gjenger	M22 hann (14mm) kort	40 l/min	150°C	h: 49mm	105g
110721	280 bar	Sinkbelagt messing	3/8" utv. Gjenger	M22 hann (14mm) kort	40 l/min	150°C	h: 46mm	116g



KOBLINGER - HØYTRYKK

M22 SKRUEKOBLING

TRYKK

280 bar

MATERIALE

Messing

Skruekoblinger M22 brukes i forbindelse med sammenkobling av høytrykksslanger, rørrenserslanger, spyleutstyr og spylelanser.

TEKNISKE DATA

Art. nr.	Trykk	Materiale	Inngang	Utgang	Vannmengde	Temperatur	Mål	Vekt
110718	280 bar	Messing	1/4" innv. Gjenger	M22 hunn (14mm) kort	40 l/min	150°C	h: 29mm	50g
110720	280 bar	Messing	3/8" innv. Gjenger	M22 hunn (14mm) kort	40 l/min	150°C	h: 29mm	43g



KOBLINGER - HØYTRYKK

M22 SKRUEKOBLING

TRYKK

280 bar

MATERIALE

Messing

Skruekoblinger M22 brukes i forbindelse med sammenkobling av høytrykksslanger, rørrenserslanger, spyleutstyr og spylelanser.

TEKNISKE DATA

Art. nr.	Trykk	Materiale	Inngang	Utgang	Vannmengde	Temperatur	Mål	Vekt
122164	280 bar	Messing	1/4" utv. Gjenger	M22 hunn (14mm) kort	40 l/min	150°C	h: 29mm	45g
148125	280 bar	Messing	3/8" utv. Gjenger	M22 hunn (14mm) kort	40 l/min	150°C	h: 29mm	50g



KOBLINGER - HØYTRYKK

M22 SKJØTEKOBLING

TRYKK

280 bar

MATERIALE

Messing/støtsikker plast

Skjøtekobling med M22 i hver ende.

Brukes i forbindelse ved skjøting av flere høytrykkslanger.

TEKNISKE DATA

Art. nr.	Trykk	Materiale	Inngang	Utgang	Vannmengde	Temperatur	Mål	Vekt
122925	280 bar	Messing/støtsikker plast	M22 hunn (14mm) kort	M22 hunn (14mm) kort	40 l/min	160°C	l: 78mm	176g



KOBLINGER - HØYTRYKK

O-RING

MATERIALE

Viton

O-ring for alle M22 koblinger

TEKNISKE DATA

Art. nr.	Materiale	Mål
230033	Viton	10mm X 2,2mm



KOBLINGER - HØYTRYKK

STØTTERING

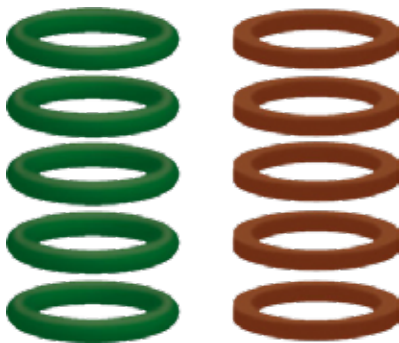
MATERIALE

TBT

Støttering for alle M22 koblinger

TEKNISKE DATA

Art. nr.	Materiale	Mål
230032	TBT	10mm X 2,2mm



KOBLINGER - HØYTRYKK

PAKNINGSSETT

MATERIALE

Viton/TBT

Pakningssett for M22 koblinger.

Består av 5 stk o-ringer(230033) og 5 stk støtteringer(230032).

TEKNISKE DATA

Art. nr.	Materiale	Mål
110756	Viton/TBT	10mm X 2,2mm



KOBLINGER - HØYTRYKK

M22 SKRUEKOBLING

TRYKK

250 bar

MATERIALE

Sinkbelagt messing

Skruekoblinger M22 brukes i forbindelse med sammenkobling av høytrykkslanger, rørrenserslanger, spyleutstyr og spylelanser.

TEKNISKE DATA

Art. nr.	Trykk	Materiale	Inngang	Utgang	Vannmengde	Temperatur	Vekt
230034	250 bar	Sinkbelagt messing	3/8" innv. Gjenger	M22 hann (14mm) lang	40 l/min	150°C	104g
230035	250 bar	Sinkbelagt messing	1/2" innv. Gjenger	M22 hann (14mm) lang	40 l/min	150°C	119g



KOBLINGER - HØYTRYKK

M22 SKRUEKOBLING

TRYKK

250 bar

MATERIALE

Sinkbelagt messing

Skruekoblinger M22 brukes i forbindelse med sammenkobling av høytrykkslanger, rørrenserslanger, spyleutstyr og spylelanser.

TEKNISKE DATA

Art. nr.	Trykk	Materiale	Inngang	Utgang	Vannmengde	Temperatur	Vekt
RCIN72805	250 bar	Sinkbelagt messing	3/8" utv. Gjenger	M22 hann (14mm) lang	40 l/min	150°C	112g
230036	250 bar	Sinkbelagt messing	1/2" utv. Gjenger	M22 hann (14mm) lang	40 l/min	150°C	112g



KOBLINGER - HØYTRYKK

M22 SKRUEKOBLING

TRYKK

250 bar

MATERIALE

Sinkbelagt messing

Skruekoblinger M22 brukes i forbindelse med sammenkobling av høytrykkslanger, rørrenserslanger, spyleutstyr og spylelanser.

TEKNISKE DATA

Art. nr.	Trykk	Materiale	Inngang	Utgang	Vannmengde	Temperatur
230037	250 bar	Sinkbelagt messing	1/4" innv. Gjenger	M22 hunn (14mm) lang	40 l/min	150°C
230038	250 bar	Sinkbelagt messing	3/8" innv. Gjenger	M22 hunn (14mm) lang	40 l/min	150°C



KOBLINGER - HØYTRYKK

M22 SKRUEKOBLING

TRYKK

250 bar

MATERIALE

Sinkbelagt messing

Skruekoblinger M22 brukes i forbindelse med sammenkobling av høytrykkslanger, rørrenserslanger, spyleutstyr og spylelanser.

TEKNISKE DATA

Art. nr.	Trykk	Materiale	Inngang	Utgang	Vannmengde	Temperatur
230039	250 bar	Sinkbelagt messing	1/4" utv. Gjenger	M22 hunn (14mm) lang	40 l/min	150°C
RCIN76228	250 bar	Sinkbelagt messing	3/8" utv. Gjenger	M22 hunn (14mm) lang	40 l/min	150°C



KOBLINGER - HØYTRYKK

M22 SKRUEKOBLING

TRYKK

400 bar

MATERIALE

Messing

Skruekoblinger M22 brukes i forbindelse med sammenkobling av høytrykkslanger, rørenserslanger, spyleutstyr og spylelanser.(for PW-C23)

TEKNISKE DATA

Art. nr.	Trykk	Materiale	Inngang	Utgang	Vannmengde	Temperatur	Mål
149079	400 bar	Messing	3/8" innv. Gjenger	M22 hann (15mm) kort	40 l/min	150°C	h: 45mm



KOBLINGER - HØYTRYKK

M22 SKRUEKOBLING

TRYKK

400 bar

MATERIALE

Messing

Skruekoblinger M22 brukes i forbindelse med sammenkobling av høytrykkslanger, rørenserslanger, spyleutstyr og spylelanser.(for PW-C23)

TEKNISKE DATA

Art. nr.	Trykk	Materiale	Inngang	Utgang	Vannmengde	Temperatur	Mål
149081	400 bar	Messing	3/8" utv. Gjenger	M22 hann (15mm) kort	40 l/min	150°C	h: 46mm



KOBLINGER - HØYTRYKK

M22 SKRUEKOBLING

TRYKK

400 bar

MATERIALE

Messing

Skruekoblinger M22 brukes i forbindelse med sammenkobling av høytrykkslanger, rørenserslanger, spyleutstyr og spylelanser.(for PW-C23)

TEKNISKE DATA

Art. nr.	Trykk	Materiale	Inngang	Utgang	Vannmengde	Temperatur	Mål
149083	400 bar	Messing	3/8" innv. Gjenger	M22 hunn (15mm) kort	40 l/min	150°C	h: 29mm



KOBLINGER - HØYTRYKK

M22 SKRUEKOBLING

TRYKK

400 bar

MATERIALE

Messing

Skruekoblinger M22 brukes i forbindelse med sammenkobling av høytrykkslanger, rørenserslanger, spyleutstyr og spylelanser.(for PW-C23)

TEKNISKE DATA

Art. nr.	Trykk	Materiale	Inngang	Utgang	Vannmengde	Temperatur	Mål
149082	400 bar	Messing	1/4" utv. Gjenger	M22 hunn (15mm) kort	40 l/min	150°C	h: 29mm



KOBLINGER - HØYTRYKK

O-RING

TRYKK

250 bar

MATERIALE

NBR 70

O-ring for M22 hann 15mm (kort) kobling. Passer til 149081 og 149079.

TEKNISKE DATA

Art. nr.	Trykk	Materiale	Temperatur	Mål
GUG011225	250 bar	NBR 70	150°C	0,7mm X 2,62mm



KOBLINGER - HØYTRYKK

M24 SKRUEKOBLING RØD

TRYKK

700 bar

MATERIALE

Rustfritt stål

Skruer koblinger M24 brukes i forbindelse med sammenkobling av høytrykksslanger, rørenserslanger, spyleutstyr og spylør.

TEKNISKE DATA

Art. nr.	Trykk	Materiale	Inngang	Utgang	Temperatur
230608	700 bar	Rustfritt stål	1/4" innv. Gjenger	M24 hann	150°C
230609	700 bar	Rustfritt stål	3/8" innv. Gjenger	M24 Hann	150°C



KOBLINGER - HØYTRYKK

M24 SKRUEKOBLING SVART

TRYKK

700 bar

MATERIALE

Rustfritt stål

Skruer koblinger M24 brukes i forbindelse med sammenkobling av høytrykksslanger, rørenserslanger, spyleutstyr og spylør.

TEKNISKE DATA

Art. nr.	Trykk	Materiale	Inngang	Utgang	Temperatur
230610	700 bar	Rustfritt stål	1/4" innv. Gjenger	M24 hann	150°C
230611	700 bar	Rustfritt stål	3/8" innv. Gjenger	M24 Hann	150°C



KOBLINGER - HØYTRYKK

M24 SKRUEKOBLING RØD

TRYKK

700 bar

MATERIALE

Rustfritt stål

Skruer koblinger M24 brukes i forbindelse med sammenkobling av høytrykksslanger, rørenserslanger, spyleutstyr og spylør.

TEKNISKE DATA

Art. nr.	Trykk	Materiale	Inngang	Utgang	Temperatur
230612	700 bar	Rustfritt stål	3/8" utv. Gjenger	M24 hann	150°C
260249	700 bar	Rustfritt stål	1/2" utv. Gjenger	M24 Hann	150°C



KOBLINGER - HØYTRYKK

M24 SKRUEKOBLING SVART

TRYKK

700 bar

MATERIALE

Rustfritt stål

Skruer koblinger M24 brukes i forbindelse med sammenkobling av høytrykksslanger, rørenserslanger, spyleutstyr og spylør.

TEKNISKE DATA

Art. nr.	Trykk	Materiale	Inngang	Utgang	Temperatur
230614	700 bar	Rustfritt stål	3/8" utv. Gjenger	M24 hann	150°C



KOBLINGER - HØYTRYKK

M24 SKRUEKOBLING

TRYKK

700 bar

MATERIALE

Rustfritt stål

Skruelokbler M24 brukes i forbindelse med sammenkobling av høytrykkslanger, rørrenserslanger, spyleutstyr og spylør.

TEKNISKE DATA

Art. nr.	Trykk	Materiale	Inngang	Utgang	Temperatur
230615	700 bar	Rustfritt stål	1/4" innv. Gjenger	M24 hunn	150°C
230616	700 bar	Rustfritt stål	3/8" innv. Gjenger	M24 hunn	150°C



KOBLINGER - HØYTRYKK

M24 SKRUEKOBLING

TRYKK

700 bar

MATERIALE

Rustfritt stål

Skruelokbler M24 brukes i forbindelse med sammenkobling av høytrykkslanger, rørrenserslanger, spyleutstyr og spylør.

TEKNISKE DATA

Art. nr.	Trykk	Materiale	Inngang	Utgang	Temperatur
230617	700 bar	Rustfritt stål	3/8" utv. Gjenger	M24 hunn	150°C
260248	700 bar	Rustfritt stål	1/2" utv. Gjenger	M24 hunn	150°C



KOBLINGER - HØYTRYKK

M24 SKJØTEKOBLING

TRYKK

700 bar

MATERIALE

Rustfritt stål

Skjøtekobling M24 brukes i forbindelse med sammenkobling 2 høytrykkslanger.

TEKNISKE DATA

Art. nr.	Trykk	Materiale	Inngang	Utgang	Temperatur
RCIN40011	700 bar	Rustfritt stål	M24 hunn	M24 hunn	150°C



IPC
FOMA



KOBLINGER - HØYTRYKK

O-RING

TRYKK

700 bar

MATERIALE

NBR

O-ring for M24 hann koblinger.

TEKNISKE DATA

Art. nr.	Trykk	Materiale	Mål	Temperatur
260245	700 bar	NBR	10,6 x 2,4 mm	150°C



KOBLINGER - HØYTRYKK

STØTTERING

TRYKK

700 bar

MATERIALE

TBT

Støttering for M24 hann koblinger.

TEKNISKE DATA

Art. nr.	Trykk	Materiale	Mål	Temperatur
260246	700 bar	TBT	11,1 x 15 x 1,4 mm	150°C



KOBLINGER - HØYTRYKK

O-RING

TRYKK

700 bar

MATERIALE

NBR

O-ring for M24 hann koblinger.

TEKNISKE DATA

Art. nr.	Trykk	Materiale	Mål	Temperatur
260244	700 bar	NBR	21 x 2,5 mm	150°C



KOBLINGER - HØYTRYKK

HURTIGKOBLING NITO

TRYKK

310 bar

MATERIALE

Forkrommet messing

Hurtigkoblinger brukes der hvor det er behov for hurtig tilkobling av utstyr på høytrykksiden. Herunder bl.a. sammenkobling av høytrykkslanger. Passer med 148220.

TEKNISKE DATA

Art. nr.	Trykk	Materiale	Inngang	Utgang	Vannmengde	Temperatur	Vekt
148219	310 bar	Forkrommet messing	3/8" innv. gjenger	Hurtigkobling hunn(19,9mm)	50 l/min	150°C	162g



KOBLINGER - HØYTRYKK

HURTIGKOBLING NITO

TRYKK

310 bar

MATERIALE

Forkrommet stål

Hurtigkoblinger brukes der hvor det er behov for hurtig tilkobling av utstyr på høytrykksiden. Herunder bl.a. sammenkobling av høytrykkslanger. Passer med 148219.

TEKNISKE DATA

Art. nr.	Trykk	Materiale	Inngang	Utgang	Vannmengde	Temperatur	Vekt
148220	310 bar	Forkrommet stål	3/8" innv. gjenger	Hurtigkobling hann(19,9mm)	50 l/min	150°C	65g



KOBLINGER - HØYTRYKK

HURTIGKOBLING NITO

TRYKK

390 bar

MATERIALE

Rustfritt stål

Hurtigkoblinger brukes der hvor det er behov for hurtig tilkobling av utstyr på høytrykksiden. Herunder bl.a. sammenkobling av høytrykkslanger. Passer med 132405.

TEKNISKE DATA

Art. nr.	Trykk	Materiale	Inngang	Utgang	Vannmengde	Temperatur	Vekt
122829	390 bar	Rustfritt stål	3/8" innv. gjenger	Hurtigkobling hunn(19,9mm)	50 l/min	150°C	160g



KOBLINGER - HØYTRYKK

HURTIGKOBLING NITO

TRYKK

390 bar

MATERIALE

Rustfritt stål

Hurtigkoblinger brukes der hvor det er behov for hurtig tilkobling av utstyr på høytrykksiden. Herunder bl.a. sammenkobling av høytrykkslanger. Passer med 122829.

TEKNISKE DATA

Art. nr.	Trykk	Materiale	Inngang	Utgang	Vannmengde	Temperatur	Vekt
123405	390 bar	Rustfritt stål	3/8" innv. gjenger	Hurtigkobling hann(19,9mm)	50 l/min	150°C	52g



KOBLINGER - HØYTRYKK

O-RING

TRYKK

390 bar

MATERIALE

NBR

O-ring for NITO koblinger.

TEKNISKE DATA

Art. nr.	Trykk	Materiale	Temperatur	Mål
148225	390 bar	Viton	150°C	20,24mm X 2,62mm
148223	390 bar	Viton	150°C	17,12mm X 2,62mm
122958	250 bar	EPDM	150°C	20 x 2,5 + 18 x2,5 mm



KOBLINGER - HØYTRYKK

HURTIGKOBLING ST

TRYKK

250 bar

MATERIALE

Rustfritt stål/messing

Hurtigkoblinger brukes der hvor det er behov for hurtig tilkobling av utstyr på høytrykksiden. Herunder bl.a. sammenkobling av høytrykksslanger. Passer med 123878.

TEKNISKE DATA

Art. nr.	Trykk	Materiale	Inngang	Utgang	Temperatur	Mål
123879	250 bar	Rustfritt stål/messing	M22 hann	Hurtigkobling hann(17,8mm)	150°C	h:56mm



KOBLINGER - HØYTRYKK

HURTIGKOBLING ST

TRYKK

250 bar

MATERIALE

Rustfritt stål

Hurtigkoblinger brukes der hvor det er behov for hurtig tilkobling av utstyr på høytrykksiden. Herunder bl.a. sammenkobling av høytrykksslanger. Passer med 123879.

TEKNISKE DATA

Art. nr.	Trykk	Materiale	Inngang	Utgang	Temperatur	Mål
123878	250 bar	Rustfritt stål	M22 hann	Hurtigkobling hunn(17,8mm)	150°C	h: 57mm



KOBLINGER - HØYTRYKK

HURTIGKOBLING ST KIT 1

TRYKK

250 bar

MATERIALE

Rustfritt stål/messing

Hurtigkoblingskit brukes der hvor det er behov for hurtig tilkobling av utstyr på høytrykksiden. Herunder bl.a. sammenkobling av høytrykksslanger. Består av 1 stk 123878 + 1 stk 123879.

TEKNISKE DATA

Art. nr.	Trykk	Materiale	Inngang	Utgang	Temperatur
kam12	250 bar	Rustfritt stål/messing	M22 hunn + M22 hann	Hurtigkobling hann + hunn	150°C



KOBLINGER - HØYTRYKK

HURTIGKOBLING ST KIT 2

TRYKK

250 bar

MATERIALE

Rustfritt stål/messing

Hurtigkoblingskit brukes der hvor det er behov for hurtig tilkobling av utstyr på høytrykksiden. Herunder bl.a.sammenkobling av høytrykkslanger.
Består av 1 stk 123878 + 2 stk 123879.

TEKNISKE DATA

Art. nr.	Trykk	Materiale	Inngang	Utgang	Temperatur
kam13	250 bar	Rustfritt stål/messing	M22 hunn + 2 x M22 hann	Hurtigkobling 2 x hann + hunn	150°C



KOBLINGER - HØYTRYKK

HURTIGKOBLING ST KIT 3

TRYKK

250 bar

MATERIALE

Rustfritt stål/messing

Hurtigkoblingskit brukes der hvor det er behov for hurtig tilkobling av utstyr på høytrykksiden. Herunder bl.a.sammenkobling av høytrykkslanger.
Består av 1 stk 123878 + 3 stk 123879.

TEKNISKE DATA

Art. nr.	Trykk	Materiale	Inngang	Utgang	Temperatur
kam14	250 bar	Rustfritt stål/messing	M22 hunn + 3 x M22 hann	Hurtigkobling 3 x hann + hunn	150°C



KOBLINGER - HØYTRYKK

O-RING

TRYKK

250 bar

MATERIALE

NBR

O-ring for ST hurtigkoblinger.

TEKNISKE DATA

Art. nr.	Trykk	Materiale	Temperatur	Mål
230040	250 bar	NBR	150°C	15,1 mm X 2,7mm
230041	250 bar	NBR	150°C	18mm X 2mm



KOBLINGER - HØYTRYKK

ST HANN - 1/4"

TRYKK

250 bar

MATERIALE

Rustfritt stål

TEKNISKE DATA

Art. nr.	Trykk	Materiale	Gjenger inngang	Inngang	Temperatur	Høyde
123929	250 bar	Rustfritt stål	1/4" innv. Gjenger	ST hann	150°C	40 mm



KOBLINGER - HØYTRYKK

ST HANN - 1/4" HERDET

TRYKK

250 bar

MATERIALE

Herdet rustfritt stål

TEKNISKE DATA

Art. nr.	Trykk	Materiale	Gjenger inngang	Inngang	Temperatur	Høyde
123930	250 bar	Herdet rustfritt stål	1/4" innv. Gjenger	ST hann	150°C	35 mm



KOBLINGER - HØYTRYKK

ST HANN - 3/8" HERDET

TRYKK

250 bar

MATERIALE

Herdet rustfritt stål

TEKNISKE DATA

Art. nr.	Trykk	Materiale	Gjenger inngang	Inngang	Temperatur	Høyde
123931	250 bar	Herdet rustfritt stål	3/8" utv. gjenger 60° kon	ST hann	150°C	47 mm

KOBLINGER - HØYTRYKK

HURTIGKOBLING AR3



TRYKK

250 bar

MATERIALE

NBR/messing+nylon
Viton/messing+nylon

Hurtigkoblinger brukes der hvor det er behov for hurtig tilkobling mellom pistol og lanse. F.eks ved bruk av skumlanse, spylelanse, vaskebørste, osv. Løser tilkoblet utstyr ved å skyve koblingen fra deg.

TEKNISKE DATA

Art. nr.	Trykk	Materiale	Inngang	Utgang	Vannmengde	Temperatur	Vekt
149037	250 bar	NBR/messing+nylon	1/4" utv. Gjenger	Hurtigkobling hunn	45 l/min	150°C	240g
230675	250 bar	Viton/messing+nylon	1/4" utv. Gjenger	Hurtigkobling hunn	45 l/min	150°C	240g

KOBLINGER - HØYTRYKK

HURTIGKOBLING AR4



TRYKK

400 bar

MATERIALE

Viton/messing+nylon

Hurtigkoblinger brukes der hvor det er behov for hurtig tilkobling mellom pistol og lanse. F.eks ved bruk av skumlanse, spylelanse, vaskebørste, osv. Løser tilkoblet utstyr ved å dra koblingen til deg.

TEKNISKE DATA

Art. nr.	Trykk	Materiale	Inngang	Utgang	Vannmengde	Temperatur	Vekt
230673	400 bar	Viton/messing+nylon	1/4" utv. Gjenger	Hurtigkobling hunn	45 l/min	150°C	225g

KOBLINGER - HØYTRYKK

HURTIGKOBLING AR



TRYKK

400 bar

MATERIALE

Herdet rustfritt stål

Hurtigkoblinger brukes der hvor det er behov for hurtig tilkobling mellom pistol og lanse. F.eks ved bruk av skumlanse, spylelanse, vaskebørste, osv.

TEKNISKE DATA

Art. nr.	Trykk	Materiale	Inngang	Utgang	Vannmengde	Temperatur	Vekt
149043	400 bar	Herdet rustfritt stål	1/4" innv. Gjenger	Hurtigkobling hann	45 l/min	150°C	32g



KOBLINGER - HØYTRYKK

HURTIGKOBLING KW

TRYKK

400 bar

MATERIALE

Herdet rustfritt stål

Hurtigkoblinger brukes der hvor det er behov for hurtig tilkobling mellom pistol og lanse. F.eks ved bruk av skumlanse, spylelanse, vaskebørste, osv.

TEKNISKE DATA

Art. nr.	Trykk	Materiale	Inngang	Utgang	Vannmengde	Temperatur	Vekt
149154	400 bar	Herdet rustfritt stål	1/4" innv. Gjenger	Hurtigkobling hann	45 l/min	150°C	32g



IPC
FOMA

SVIVLER

SVIVEL MESSING	50
SVIVEL ST	50
DGV SVIVEL MOSMATIC	51
DXL SVIVEL MOSMATIC	51
DGL SVIVEL MOSMATIC	51
DGS SVIVEL MOSMATIC	51



SVIVLER - HØYTRYKK

SVIVEL MESSING

TRYKK

280 bar

MATERIALE

Messing

Svivelkobling i messing for montering mellom høytrykkslange og høytrykkspistol. Sørger for at slangen ikke kveiler seg, og øker derfor bevegelserfriheten for operatøren.

TEKNISKE DATA

Art. nr.	Trykk	Materiale	Inngang	Utgang	Temperatur	Vannmengde	Vekt
120552	280 bar	Messing	3/8" utv.gjenger	3/8" innv.gjenger	160°C	40 l/min	173 g



SVIVLER - HØYTRYKK

SVIVEL ST-310

TRYKK

350 bar

MATERIALE

Rustfritt stål

Svivel i rustfritt stål. Passer ypperlig mellom spylepistol og slange.

TEKNISKE DATA

Art. nr.	Trykk	Materiale	Inngang	Utgang	Temperatur	Mål
123694	350 bar	Rustfritt stål	3/8" utv.gjenger	3/8" innv.gjenger	90°C	h: 45 mm



SVIVLER - HØYTRYKK

SVIVEL ST-301

TRYKK

350 bar

MATERIALE

Rustfritt stål/messing

Svivel i rustfritt stål/messing med friksjonslager. Passer ypperlig mellom spylepistol og slange.

TEKNISKE DATA

Art. nr.	Trykk	Materiale	Inngang	Utgang	Temperatur	Mål
123696	350 bar	Rustfritt stål/messing	1/4" innv.gjenger	3/8" innv.gjenger	90°C	H: 58 mm



SVIVLER - HØYTRYKK

SVIVEL ST-311

TRYKK

350 bar

MATERIALE

Rustfritt stål

Svivel i rustfritt stål/messing med friksjonslager. Passer ypperlig mellom spylepistol og slange.

TEKNISKE DATA

Art. nr.	Trykk	Materiale	Inngang	Utgang	Temperatur	Mål
123695	350 bar	Rustfritt stål	1/4" innv.gjenger	3/8" innv.gjenger	90°C	H: 58 mm



SVIVLER - HØYTRYKK

DGV SVIVEL MOSMATIC

TRYKK

275 bar

MATERIALE

Rustfritt stål

Svivelkobling for montering mellom høytrykkslange og høytrykkspistol. Sørger for at slangen ikke kveiler seg, og øker derfor bevegelsesfriheten for operatøren. Kroppen er av rustfritt stål og forniklet messing, innerdel av rustfritt stål. Tåler midler fra pH 3-12. Maks 30 rpm.

TEKNISKE DATA

Art. nr.	Trykk	Materiale	Inngang	Utgang	Tetning	Temperatur	Mål	Vekt
148273	275 bar	Rustfritt stål	1/4" utv. gjenger	1/4" utv. gjenger	NBR	120°C	h:60 mm	130 g
148270	275 bar	Rustfritt stål	3/8" utv.gjenger	3/8" utv.gjenger	NBR	120°C	h:61 mm	140 g
148271	275 bar	Rustfritt stål	3/8" utv.gjenger	3/8" innv.gjenger	NBR	120°C	h:64 mm	170 g
148272	275 bar	Rustfritt stål	3/8" utv.gjenger	M22 utv.gjenger	NBR	120°C	h:62 mm	160 g



SVIVLER - HØYTRYKK

DXL SVIVEL MOSMATIC

TRYKK

170 bar

MATERIALE

Rustfritt stål

Svivelkobling for bruk ved høye omdreininger f.eks. delevasker, hjulvasker. DXL svivelen har et trippelt lager system noe som gjør at den takler omdreininger opp til 2000 rpm, i tillegg har den varslings ved pakningslekkasje og den er vedlikeholdfri. Kroppen er av rustfritt stål og forniklet messing, innerdel av rustfritt stål. Tåler midler fra pH 3-12.

TEKNISKE DATA

Art. nr.	Trykk	Materiale	Inngang	Utgang	Tetning	Temperatur	Mål	Vekt
148260	170 bar	Rustfritt stål	3/8" innv.gjenger	3/8" utv.gjenger	Keramisk	120°C	h:80 mm	190 g



SVIVLER - HØYTRYKK

DGL SVIVEL MOSMATIC

TRYKK

275 bar

MATERIALE

Rustfritt stål

Svivelkobling for medium høye omdreininger. Passer til anlegg med stort trykk og vannmengde, bilvaskemaskiner, slangetromler. DGL svivelen har et trippelt lager system og er korrosjonresistent. Kroppen er av forniklet messing, innerdel av rustfritt stål. Tåler midler fra pH 3-12. Maks 1000 rpm ved 30°C, 30 rpm ved 120°C.

TEKNISKE DATA

Art. nr.	Trykk	Materiale	Inngang	Utgang	Tetning	Temperatur	Mål	Vekt
148259	275 bar	Rustfritt stål	3/8" innv.gjenger	3/8" utv.gjenger	NBR	120°C	h:66 mm	160 g



SVIVLER - HØYTRYKK

DGS SVIVEL MOSMATIC

TRYKK

275 bar

MATERIALE

Rustfritt stål

Svivelkobling for Mosmatic vaskebob.

TEKNISKE DATA

Art. nr.	Trykk	Materiale	Inngang	Utgang	Tetning	Temperatur	Mål	Vekt
148255	275 bar	Rustfritt stål	1/4" innv.gjenger	3/8" utv.gjenger	NBR	120°C	h:60 mm	130 g



IPC
FOMA

FITTINGS

ANSATS	54
MUFFE	55
REDUKSJONSANSATS	56
REDUKSJON	57
REDUKSJON FORLENGER	58
SVIVLET OVERGANG	59
DBS PAKNING	59



FITTINGS - HØYTRYKK

ANSATS MESSING

TRYKK

150-400 bar

MATERIALE

Messing

Ansats i messing med utvendige gjenger i begge ender.

TEKNISKE DATA

Art. nr.	Trykk	Materiale	Inngang	Utgang	Mål
230500	400 bar	Messing	1/8" utv. Gjenger	1/8" utv. Gjenger	h:20 mm
230501	400 bar	Messing	1/4" utv. Gjenger	1/4" utv. Gjenger	h:23 mm
230502	400 bar	Messing	1/4" utv. Gjenger	1/4" utv. Gjenger	h:30 mm
230503	400 bar	Messing	3/8" utv. Gjenger	3/8" utv. Gjenger	h:25 mm
230504	400 bar	Messing	3/8" utv. Gjenger	3/8" utv. Gjenger	h:30 mm
230505	400 bar	Messing	1/2" utv. Gjenger	1/2" utv. Gjenger	h:30 mm
230506	250 bar	Messing	3/4" utv. Gjenger	3/4" utv. Gjenger	h:37 mm
230507	150 bar	Messing	1" utv. Gjenger	1" utv. Gjenger	h:41 mm



FITTINGS - HØYTRYKK

ANSATS GALVANISERT STÅL

TRYKK

250-500 bar

MATERIALE

Galvanisert stål

Ansats i galvanisert stål med utvendige gjenger i begge ender.

TEKNISKE DATA

Art. nr.	Trykk	Materiale	Inngang	Utgang	Mål
230508	500 bar	Galvanisert stål	1/8" utv. Gjenger	1/8" utv. Gjenger	h:25 mm
230509	500 bar	Galvanisert stål	1/4" utv. Gjenger	1/4" utv. Gjenger	h:29 mm
158001	500 bar	Galvanisert stål	3/8" utv. Gjenger	3/8" utv. Gjenger	h:34 mm
230511	500 bar	Galvanisert stål	1/2" utv. Gjenger	1/2" utv. Gjenger	h:38 mm
230512	400 bar	Galvanisert stål	3/4" utv. Gjenger	3/4" utv. Gjenger	h:42 mm
230513	250 bar	Galvanisert stål	1" utv. Gjenger	1" utv. Gjenger	h:48 mm



FITTINGS - HØYTRYKK

ANSATS RUSTFRITT STÅL

TRYKK

250-500 bar

MATERIALE

Rustfritt stål

Ansats i rustfritt stål med utvendige gjenger i begge ender.

TEKNISKE DATA

Art. nr.	Trykk	Materiale	Inngang	Utgang	Mål
230514	500 bar	Rustfritt stål	1/8" utv. Gjenger	1/8" utv. Gjenger	h:25 mm
230515	500 bar	Rustfritt stål	1/4" utv. Gjenger	1/4" utv. Gjenger	h:29 mm
230516	500 bar	Rustfritt stål	3/8" utv. Gjenger	3/8" utv. Gjenger	h:35 mm
230517	500 bar	Rustfritt stål	1/2" utv. Gjenger	1/2" utv. Gjenger	h:42 mm
230518	400 bar	Rustfritt stål	3/4" utv. Gjenger	3/4" utv. Gjenger	h:44 mm
230519	250 bar	Rustfritt stål	1" utv. Gjenger	1" utv. Gjenger	h:43 mm



FITTINGS - HØYTRYKK

MUFFE MESSING

TRYKK

150-400 bar

MATERIALE

Messing

Muffe i messing med innvendige gjenger i begge ender.

TEKNISKE DATA

Art. nr.	Trykk	Materiale	Inngang	Utgang	Mål
230520	400 bar	Messing	1/8" innv. Gjenger	1/8" innv. Gjenger	h:22 mm
230521	400 bar	Messing	1/4" innv. Gjenger	1/4" innv. Gjenger	h:26 mm
230522	300 bar	Messing	3/8" innv. Gjenger	3/8" innv. Gjenger	h:26 mm
230523	250 bar	Messing	1/2" innv. Gjenger	1/2" innv. Gjenger	h:30 mm
230524	150 bar	Messing	3/4" innv. Gjenger	3/4" innv. Gjenger	h:36 mm



FITTINGS - HØYTRYKK

MUFFE GALVANISERT STÅL

TRYKK

350-400 bar

MATERIALE

Galvanisert stål

Muffe i rustfritt stål med innvendige gjenger i begge ender.

TEKNISKE DATA

Art. nr.	Trykk	Materiale	Inngang	Utgang
148358	400 bar	Galvanisert stål	1/8" innv. Gjenger	1/4" innv. Gjenger
158011	400 bar	Galvanisert stål	1/4" innv. Gjenger	1/4" innv. Gjenger
148359	400 bar	Galvanisert stål	1/4" innv. Gjenger	3/8" innv. Gjenger
158012	350 bar	Galvanisert stål	3/8" innv. Gjenger	3/8" innv. Gjenger
148357	350 bar	Galvanisert stål	3/8" innv. Gjenger	1/2" innv. Gjenger
148360	300 bar	Galvanisert stål	1/2" innv. Gjenger	1/2" innv. Gjenger



FITTINGS - HØYTRYKK

MUFFE RUSTFRITT STÅL

TRYKK

250-500 bar

MATERIALE

Rustfritt stål

Muffe i rustfritt stål med innvendige gjenger i begge ender.

TEKNISKE DATA

Art. nr.	Trykk	Materiale	Inngang	Utgang	Mål
230525	500 bar	Rustfritt stål	1/8" innv. Gjenger	1/8" innv. Gjenger	h:22 mm
230526	500 bar	Rustfritt stål	1/4" innv. Gjenger	1/4" innv. Gjenger	h:25 mm
230527	400 bar	Rustfritt stål	3/8" innv. Gjenger	3/8" innv. Gjenger	h:26 mm
230528	400 bar	Rustfritt stål	1/2" innv. Gjenger	1/2" innv. Gjenger	h:34 mm
230529	250 bar	Rustfritt stål	3/4" innv. Gjenger	3/4" innv. Gjenger	h:36 mm



FITTINGS - HØYTRYKK

REDUKSJONSANSATS MESSING

TRYKK

250-500 bar

MATERIALE

Messing

Reduksjon i messing med utvendige gjenger i begge ender.

TEKNISKE DATA

Art. nr.	Trykk	Materiale	Inngang	Utgang	Mål
230530	400 bar	Messing	1/8" utv. Gjenger	1/4" utv. Gjenger	h:22 mm
230531	400 bar	Messing	1/8" utv. Gjenger	3/8" utv. Gjenger	h:23 mm
230532	400 bar	Messing	1/4" utv. Gjenger	3/8" utv. Gjenger	h:24 mm
230533	400 bar	Messing	1/4" utv. Gjenger	1/2" utv. Gjenger	h:27 mm
230534	400 bar	Messing	3/8" utv. Gjenger	1/2" utv. Gjenger	h:27 mm
230535	250 bar	Messing	1/2" utv. Gjenger	3/4" utv. Gjenger	h:34 mm
230536	150 bar	Messing	3/4" utv. Gjenger	1" utv. Gjenger	h:38 mm



FITTINGS - HØYTRYKK

REDUKSJONSANSATS GALVANISERT STÅL

TRYKK

250-500 bar

MATERIALE

Galvanisert stål

Reduksjon i galvanisert stål med utvendige gjenger i begge ender.

TEKNISKE DATA

Art. nr.	Trykk	Materiale	Inngang	Utgang	Mål
230537	500 bar	Galvanisert stål	1/8" utv. Gjenger	1/4" utv. Gjenger	h:28 mm
230538	500 bar	Galvanisert stål	1/8" utv. Gjenger	3/8" utv. Gjenger	h:30 mm
230539	500 bar	Galvanisert stål	1/4" utv. Gjenger	3/8" utv. Gjenger	h:32 mm
230540	500 bar	Galvanisert stål	1/4" utv. Gjenger	1/2" utv. Gjenger	h:35 mm
230541	500 bar	Galvanisert stål	3/8" utv. Gjenger	1/2" utv. Gjenger	h:37 mm
230542	400 bar	Galvanisert stål	3/8" utv. Gjenger	3/4" utv. Gjenger	h:39 mm
230543	400 bar	Galvanisert stål	1/2" utv. Gjenger	3/4" utv. Gjenger	h:40 mm
230544	250 bar	Galvanisert stål	3/4" utv. Gjenger	1" utv. Gjenger	h:46 mm



FITTINGS - HØYTRYKK

REDUKSJONSANSATS RUSTFRITT STÅL

TRYKK

250-500 bar

MATERIALE

Rustfritt stål

Reduksjon i rustfritt stål med utvendige gjenger i begge ender.

TEKNISKE DATA

Art. nr.	Trykk	Materiale	Inngang	Utgang	Mål
230545	500 bar	Rustfritt stål	1/8" utv. Gjenger	1/4" utv. Gjenger	h:22 mm
230546	500 bar	Rustfritt stål	1/8" utv. Gjenger	3/8" utv. Gjenger	h:23 mm
230547	500 bar	Rustfritt stål	1/4" utv. Gjenger	3/8" utv. Gjenger	h:24 mm
230548	500 bar	Rustfritt stål	1/4" utv. Gjenger	1/2" utv. Gjenger	h:27 mm
230549	500 bar	Rustfritt stål	3/8" utv. Gjenger	1/2" utv. Gjenger	h:27 mm
230550	400 bar	Rustfritt stål	1/2" utv. Gjenger	3/4" utv. Gjenger	h:34 mm
230551	250 bar	Rustfritt stål	3/4" utv. Gjenger	1" utv. Gjenger	h:38 mm



FITTINGS - HØYTRYKK

REDUKSJON MESSING

TRYKK

150-400 bar

MATERIALE

Messing

Reduksjon i messing med utvendige gjenger i en ende og innvendig i den andre.

TEKNISKE DATA

Art. nr.	Trykk	Materiale	Inngang	Utgang	Mål
230552	400 bar	Messing	1/8" innv. Gjenger	1/4" utv. Gjenger	h:13 mm
230553	400 bar	Messing	1/8" innv. Gjenger	3/8" utv. Gjenger	h:14 mm
230554	400 bar	Messing	1/8" innv. Gjenger	1/2" utv. Gjenger	h:20 mm
230555	400 bar	Messing	1/4" innv. Gjenger	3/8" utv. Gjenger	h:14 mm
230556	400 bar	Messing	1/4" innv. Gjenger	1/2" utv. Gjenger	h:20 mm
230557	400 bar	Messing	3/8" innv. Gjenger	1/2" utv. Gjenger	h:20 mm
230558	250 bar	Messing	3/8" innv. Gjenger	3/4" utv. Gjenger	h:20 mm
230559	250 bar	Messing	1/2" innv. Gjenger	3/4" utv. Gjenger	h:20 mm
230560	150 bar	Messing	3/4" innv. Gjenger	1" utv. Gjenger	h:23 mm



FITTINGS - HØYTRYKK

REDUKSJON GALVANISERT STÅL

TRYKK

150-500 bar

MATERIALE

Galvanisert stål

Reduksjon i galvanisert stål med utvendige gjenger i en ende og innvendig i den andre.

TEKNISKE DATA

Art. nr.	Trykk	Materiale	Inngang	Utgang	Mål
230561	500 bar	Galvanisert stål	1/8" innv. Gjenger	1/4" utv. Gjenger	h:18 mm
230562	500 bar	Galvanisert stål	1/8" innv. Gjenger	3/8" utv. Gjenger	h:20 mm
230563	500 bar	Galvanisert stål	1/4" innv. Gjenger	3/8" utv. Gjenger	h:20 mm
230564	500 bar	Galvanisert stål	1/4" innv. Gjenger	1/2" utv. Gjenger	h:25 mm
230565	500 bar	Galvanisert stål	1/4" innv. Gjenger	3/4" utv. Gjenger	h:27 mm
230566	500 bar	Galvanisert stål	3/8" innv. Gjenger	1/2" utv. Gjenger	h:24 mm
230567	250 bar	Galvanisert stål	3/8" innv. Gjenger	3/4" utv. Gjenger	h:27 mm
230568	250 bar	Galvanisert stål	1/2" innv. Gjenger	3/4" utv. Gjenger	h:27 mm
230569	150 bar	Galvanisert stål	1/2" innv. Gjenger	1" utv. Gjenger	h:30 mm



FITTINGS - HØYTRYKK

REDUKSJON RUSTFRITT STÅL

TRYKK

150-500 bar

MATERIALE

Rustfritt stål

Reduksjon i rustfritt stål med utvendige gjenger i en ende og innvendig i den andre.

TEKNISKE DATA

Art. nr.	Trykk	Materiale	Inngang	Utgang	Mål
230570	500 bar	Rustfritt stål	1/8" innv. Gjenger	1/4" utv. Gjenger	h:18 mm
230571	500 bar	Rustfritt stål	1/8" innv. Gjenger	3/8" utv. Gjenger	h:18 mm
230572	500 bar	Rustfritt stål	1/8" innv. Gjenger	1/2" utv. Gjenger	h:18 mm
230573	500 bar	Rustfritt stål	1/4" innv. Gjenger	3/8" utv. Gjenger	h:20 mm
230574	500 bar	Rustfritt stål	1/4" innv. Gjenger	1/2" utv. Gjenger	h:25 mm
230575	500 bar	Rustfritt stål	3/8" innv. Gjenger	1/2" utv. Gjenger	h:23 mm
230576	250 bar	Rustfritt stål	3/8" innv. Gjenger	3/4" utv. Gjenger	h:24 mm
230577	250 bar	Rustfritt stål	1/2" innv. Gjenger	3/4" utv. Gjenger	h:27 mm
230578	150 bar	Rustfritt stål	3/4" innv. Gjenger	1" utv. Gjenger	h:27 mm



FITTINGS - HØYTRYKK

REDUKSJON FORLENGER MESSING

TRYKK

150-250 bar

MATERIALE

Messing

Reduksjon i messing med innvendige gjenger i en ende og utvendige i den andre.

TEKNISKE DATA

Art. nr.	Trykk	Materiale	Inngang	Utgang	Mål
230579	150 bar	Messing	1/4" innv. Gjenger	1/8" utv. Gjenger	h:25 mm
230580	250 bar	Messing	1/4" innv. Gjenger	3/8" utv. Gjenger	h:29 mm
230581	250 bar	Messing	3/8" innv. Gjenger	1/4" utv. Gjenger	h:26 mm
230582	250 bar	Messing	3/8" innv. Gjenger	1/2" utv. Gjenger	h:34 mm
230583	250 bar	Messing	1/2" innv. Gjenger	3/8" utv. Gjenger	h:32 mm
230584	250 bar	Messing	3/4" innv. Gjenger	1/2" utv. Gjenger	h:34 mm
230585	150 bar	Messing	1" innv. Gjenger	3/4" utv. Gjenger	h:26 mm



FITTINGS - HØYTRYKK

REDUKSJON GALVANISERT STÅL

TRYKK

350 bar

MATERIALE

Galvanisert stål

Reduksjon i galvanisert stål med innvendige gjenger i en ende og utvendige i den andre.

TEKNISKE DATA

Art. nr.	Trykk	Materiale	Inngang	Utgang
148363	350 bar	Galvanisert stål	1/8" utv. Gjenger	1/4" innv. Gjenger
148364	350 bar	Galvanisert stål	1/4" utv. Gjenger	1/8" innv. Gjenger
148365	350 bar	Galvanisert stål	1/4" innv. Gjenger	3/8" utv. Gjenger
148395	350 bar	Galvanisert stål	1/4" utv. Gjenger	3/8" innv. Gjenger
148361	350 bar	Galvanisert stål	3/8" utv. Gjenger	1/2" innv. Gjenger
148362	350 bar	Galvanisert stål	1/2" utv. Gjenger	3/8" innv. Gjenger
148381	350 bar	Galvanisert stål	1/4" innv. Gjenger	3/4" utv. Gjenger



FITTINGS - HØYTRYKK

REDUKSJON FORLENGER RUSTFRITT STÅL

TRYKK

250-400 bar

MATERIALE

Rustfritt stål

Reduksjon i rustfritt stål med innvendige gjenger i en ende og utvendige i den andre.

TEKNISKE DATA

Art. nr.	Trykk	Materiale	Inngang	Utgang	Mål
230586	400 bar	Rustfritt stål	1/4" innv. Gjenger	1/8" utv. Gjenger	h:25 mm
230587	400 bar	Rustfritt stål	1/4" innv. Gjenger	3/8" utv. Gjenger	h:27 mm
230588	400 bar	Rustfritt stål	3/8" innv. Gjenger	1/4" utv. Gjenger	h:26 mm
230589	400 bar	Rustfritt stål	3/8" innv. Gjenger	1/2" utv. Gjenger	h:34 mm
121174	400 bar	Rustfritt stål	1/2" innv. Gjenger	3/8" utv. Gjenger	h:32 mm
230590	400 bar	Rustfritt stål	3/4" innv. Gjenger	1/2" utv. Gjenger	h:34 mm
230591	400 bar	Rustfritt stål	1" innv. Gjenger	1/2" utv. Gjenger	h:49 mm
230592	250 bar	Rustfritt stål	1" innv. Gjenger	3/4" utv. Gjenger	h:51 mm
230593	250 bar	Rustfritt stål	1-1/4" innv. Gjenger	3/4" utv. Gjenger	h:55 mm



FITTINGS - HØYTRYKK

SVIVLET OVERGANG GALVANISERT STÅL

TRYKK

200-350 bar

MATERIALE

Galvanisert stål

Svivlet overgang i galvanisert stål med utvendige gjenger i en ende og innvedige i den andre.

TEKNISKE DATA

Art. nr.	Trykk	Materiale	Inngang	Utgang	Mål
230600	350 bar	Galvanisert stål	1/4" utv. Gjenger	1/4" innv. Gjenger	h:32 mm
230601	350 bar	Galvanisert stål	3/8" utv. Gjenger	3/8" innv. Gjenger	h:42 mm
230602	200 bar	Galvanisert stål	1/2" utv. Gjenger	1/2" innv. Gjenger	h:44 mm
230603	350 bar	Galvanisert stål	1/2" utv. Gjenger	3/8" innv. Gjenger	h:44 mm



FITTINGS - HØYTRYKK

SVIVLET OVERGANG RUSTFRITT STÅL

TRYKK

200-350 bar

MATERIALE

Rustfritt stål

Svivlet overgang i rustfritt stål med utvendige gjenger i en ende og innvedige i den andre.

TEKNISKE DATA

Art. nr.	Trykk	Materiale	Inngang	Utgang	Mål
230604	350 bar	Rustfritt stål	1/4" utv. Gjenger	1/4" innv. Gjenger	h:32 mm
230605	350 bar	Rustfritt stål	3/8" utv. Gjenger	3/8" innv. Gjenger	h:42 mm
230606	200 bar	Rustfritt stål	1/2" utv. Gjenger	1/2" innv. Gjenger	h:44 mm
230607	350 bar	Rustfritt stål	1/2" utv. Gjenger	3/8" innv. Gjenger	h:44 mm



PAKNINGER - DBS

DBS PAKNING RUSTFRITT STÅL

MATERIALE

Rustfritt stål

DBS pakning i rustfritt stål til BSP gjenger.

TEKNISKE DATA

Art. nr.	Materiale	Dimensjon	Antall
230680	Rustfritt stål	1/4"	1 stk
230682	Rustfritt stål	3/8"	1 stk
230684	Rustfritt stål	1/2"	1 stk



IPC
FOMA

SMØRE OG TETNINGSMIDLER

GJENGETETNING	62
GJENGETAPE	62
PAKNINGSFETT	62
RØRFETT	62



GJENGEFORSEGLING - GJENGETETNING GJENGETETTNING 58.11

LÅSE MOMENT

18-24 Nm

TEMPERATUR

-50°C til +150°C

LOXEAL gjengetettning brukes for å forsegle metall gjenger hvor man benytter gass, vann, olje og kjemi. Erstatte tradisjonell gjengetape og hamp. LOXEAL er sjokk og vibrasjon resistent og virkeområde fra -55°C til +150°C.

TEKNISKE DATA

Art. nr.	Låse moment	Påføringstid	Bruksklar	Temperatur	Mengde
230640	18-24 Nm	15-30 min	1-3 timer	-50°C til +150°C	50 ml
230641	18-24 Nm	15-30 min	1-3 timer	-50°C til +150°C	250 ml



GJENGEFORSEGLING - GJENGETAPE GJENGETAPE

Gjengetape

TEKNISKE DATA

Art. nr.	Mengde
230644	1 stk
148326	10 pk



SMØRING - PAKNINGSFETT

PAKNINGSFETT NBU 12

MENGDE

50 gr

TEMPERATUR

-50°C til +130°C

STABURAGS NBU 12 er smørefett basert på mineralolje og bariumkompleks såpe. Disse produktene er motstandsdyktige mot meget høyt spesifikt overflatetrykk, og sikrer dermed god slitasjebeskyttelse. I tillegg er de motstandsdyktige mot korrosjon, vann og mange fortynnede alkaliske og syreoppløsninger. Passer utmerket til pakninger, mansjetter, o.l.

TEKNISKE DATA

Art. nr.	Temperatur	Mengde
230642	-15°C til +130°C	50 gr



SMØRING - RØRFETT

RØRFETT Q NB 50

MENGDE

80 gr

TEMPERATUR

-50°C til +150°C

ALTEMP Q NB 50 er en hvit / beige smørepasta som inneholder en mineralbasolje, en bariumkompleks såpe og uorganiske faste smøremidler. Foruten bruken som universal universalpasta gir dette produktet fordeler spesielt i friksjonspunkter med liten til minimum bevegelse under høye statiske og dynamiske belastninger. Passer utmerket ved montering av røranlegg.

TEKNISKE DATA

Art. nr.	Temperatur	Mengde
230643	-15°C til +150°C	80 gr

DYSER - LAVTRYKK 66

LAVTRYKSDYSE 66

FILTER 67

DYSER - HØYTRYKK 68

HØYTRYKSDYSE 1/8" MEG 68

HØYTRYKSDYSE 1/4" MEG 70

HØYTRYKSDYSE 1/8" PMEG 74

HØYTRYKSDYSE 1/4" PMEG 75

HØYTRYKSDYSE 1/8" LECH 76

HØYTRYKSDYSE 1/4" LECH 78

DYSER - TURBO 80

TURBODYSE ST-458 80

REP KIT ST-458 80

TURBODYSE ST-559 81

REP KIT ST-559 81

DYSER - KLOAKK 82

RØRRENSESETT 82

SLANGETROMMEL M/
RØRRENSESLANGE 82

KLOAKKDYSE 1/8" 83

KLOAKKDYSE 1/4" 83

KLOAKKDYSE 3/8" 83

KONISK KLOAKKDYSE 1/4" 84

KONISK KLOAKKDYSE 3/8" 84

ROTARENDE KLOAKKDYSE 1/8" 85

ROTARENDE KLOAKKDYSE 1/4" 85

ROTARENDE KLOAKKDYSE 3/8" 85

ROTARENDE KLOAKKDYSE PROFF 1/4" 86

ROTARENDE KLOAKKDYSE PROFF 3/8" 86

ROTARENDE KLOAKKDYSE PROFF 1/2" 87

ROTARENDE KLOAKKDYSE VIBRA PROFF 1/4" 87

ROTARENDE KLOAKKDYSE VIBRA PROFF 3/8" 87

ROTARENDE KLOAKKDYSE VIBRA PROFF 1/2" 88

DYSEINNSATS 88

DYSER - LONGCAST 88

DYSER TIL LONGCAST HØYTRYKKSLANSE 88

DYSER -TILBEHØR 89

VIPPEDYSE 89

STEAMVENTIL VARIOPRESS 89

SVIVLET DYSEHOLDER 90

DYSEBESKYTTER MED DYSEHOLDER 90



VELGE RIKTIG DYSE

Å velge riktig dyse er viktig for korrekt funksjon av høytrykksvaskeren:
 Dysen er for liten = Maskinen går permanent i bypass eller skrur seg av.
 Dyse for stor = Arbeidstrykket blir lavere.

Hvordan velge riktig dyse?

VIKTIG: Trykk og vannmengde på høytrykksvaskeren må være kjent

f.eks. 15 l / min (900 l / t) - arbeidstrykk på 150 bar.

1. Gå til kolonne "150" i første linje (trykk i bar).
2. Følg kolonne "150" ned for å finne l / min: ta "15.3" (nærmest 15).
3. Ta til venstre i linje "15.3" til første kolonne og stopp ved dysetype "055".
4. Størrelsen du trenger er "055/1,39"
5. Spredningsgrad sier hvor bred vinkel du ønsker på strålen. Vi anbefaler 40°

DYSETABELL FOR HØYTRYKKSIVASKERE 10-150 BAR

Dyse	Ø	Vannmengde i liter pr. minutt ved trykk i BAR																
		10	15	20	25	30	40	50	60	70	80	90	100	110	120	130	140	150
02	0,84	1,5	1,8	2,1	2,3	2,5	2,9	3,3	3,6	3,8	4,1	4,4	4,6	4,8	5,0	5,2	5,4	5,6
025	0,94	1,8	2,2	2,5	2,8	3,1	3,5	4,0	4,3	4,7	5,0	5,3	5,6	5,9	6,1	6,4	6,6	6,9
03	1,03	2,2	2,6	3,0	3,4	3,7	4,3	4,8	5,3	5,7	6,1	6,5	6,8	7,1	7,4	7,8	8,0	8,3
035	1,10	2,5	3,0	3,5	3,9	4,3	4,9	5,5	6,0	6,5	7,0	7,4	7,8	8,2	8,5	8,9	9,2	9,6
04	1,21	2,9	3,5	4,1	4,6	5,0	5,8	6,4	7,0	7,6	8,1	8,6	9,1	9,5	10,0	10,4	10,8	11,1
045	1,26	3,3	4,0	4,6	5,2	5,6	6,5	7,3	8,0	8,6	9,2	9,8	10,3	10,8	11,3	11,7	12,2	12,6
05	1,33	3,6	4,4	5,1	5,7	6,2	7,2	8,1	8,8	9,5	10,2	10,8	11,4	12,0	12,5	13,0	13,5	14,0
055	1,39	4,0	4,8	5,6	6,3	6,8	7,9	8,8	9,7	10,5	11,2	11,9	12,5	13,1	13,7	14,3	14,8	15,3
06	1,46	4,3	5,3	6,1	6,9	7,5	8,7	9,7	10,6	11,5	12,3	13,0	13,7	14,4	15,0	15,6	16,2	16,8
065	1,52	4,7	5,7	6,6	7,4	8,1	9,4	10,5	11,5	12,4	13,2	14,0	14,8	15,5	16,2	16,9	17,5	18,1
07	1,57	5,1	6,2	7,2	8,0	8,8	10,1	11,3	12,4	13,4	14,3	15,2	16,0	16,8	17,5	18,2	18,9	19,6
075	1,63	5,4	6,6	7,6	8,6	9,4	10,8	12,1	13,2	14,3	15,3	16,2	17,1	17,9	18,7	19,5	20,2	20,9
08	1,68	5,8	7,0	8,1	9,1	10,0	11,5	12,9	14,1	15,2	16,3	17,3	18,2	19,1	19,9	20,8	21,5	22,3
085	1,73	6,1	7,5	8,7	9,7	10,6	12,3	13,7	15,0	16,2	17,4	18,4	19,4	20,3	21,3	22,1	23,0	23,8
09	1,78	6,6	8,1	9,4	10,5	11,5	13,3	14,8	16,3	17,6	18,8	19,9	21,0	22,0	23,0	23,9	24,8	25,7
10	1,88	7,3	8,9	10,3	11,5	12,6	14,5	16,3	17,8	19,2	20,6	21,8	23,0	24,1	25,2	26,2	27,2	28,2
11	1,96	7,9	9,7	11,2	12,5	13,7	15,8	17,7	19,4	20,9	22,4	23,7	25,0	26,2	27,4	28,5	29,6	30,6
12	2,05	8,5	10,5	12,1	13,5	14,8	17,1	19,1	20,9	22,6	24,1	25,6	27,0	28,3	29,6	30,8	31,9	33,1
13	2,13	9,5	11,6	13,4	15,0	16,4	19,0	21,2	23,2	25,1	26,8	28,5	30,0	31,5	32,9	34,2	35,5	36,7
14	2,21	10,1	12,4	14,3	16,0	17,5	20,2	22,6	24,8	26,8	28,6	30,4	32,0	33,6	35,1	36,5	37,9	39,2
15	2,30	10,8	13,2	15,2	17,0	18,6	21,5	24,0	26,3	28,4	30,4	32,3	34,0	35,7	37,2	38,8	40,2	41,6
20	2,66	14,5	17,8	20,6	23,0	25,2	29,1	32,5	35,6	38,5	41,1	43,6	46,0	48,2	50,4	52,4	54,4	56,3
30	3,25	21,5	26,3	30,4	34,0	37,2	43,0	48,1	52,7	56,9	60,8	64,5	68,0	71,3	74,5	77,5	80,5	83,3
40	3,76	28,8	35,2	40,7	45,5	49,8	57,6	64,3	70,5	76,1	81,4	86,3	91,0	95,4	99,7	103,8	107,7	111,5
50	4,28	36,0	44,2	51,0	57,0	62,4	72,1	80,6	88,3	95,4	102,0	108,1	114,0	119,6	124,9	130,0	134,9	139,6

DYSETABELL FOR HØYTRYKKSIVASKERE 160-320 BAR

Dyse	Ø	Vannmengde i liter pr. minutt ved trykk i BAR																
		160	170	180	190	200	210	220	230	240	250	260	270	280	290	300	310	320
02	0,84	5,8	6,0	6,2	6,3	6,5	6,7	6,8	7,0	7,1	7,3	7,4	7,6	7,7	7,8	8,0	8,1	8,2
025	0,94	7,1	7,3	7,5	7,7	7,9	8,1	8,3	8,5	8,7	8,9	9,0	9,2	9,4	9,5	9,7	9,9	10,0
03	1,03	8,6	8,9	9,1	9,4	9,6	9,9	10,1	10,3	10,5	10,8	11,0	11,2	11,4	11,6	11,8	12,0	12,2
035	1,1	9,9	10,2	10,5	10,8	11,0	11,3	11,6	11,8	12,1	12,3	12,6	12,8	13,1	13,3	13,5	13,7	14,0
04	1,21	11,5	11,9	12,2	12,5	12,9	13,2	13,5	13,8	14,1	14,4	14,7	15,0	15,2	15,5	15,8	16,0	16,3
045	1,26	13,0	13,4	13,8	14,2	14,6	14,9	15,3	15,6	16,0	16,3	16,6	16,9	17,2	17,5	17,8	18,1	18,4
05	1,33	14,4	14,9	15,3	15,7	16,1	16,5	16,9	17,3	17,7	18,0	18,4	18,7	19,1	19,4	19,7	20,1	20,4
055	1,39	15,8	16,3	16,8	17,2	17,7	18,1	18,5	19,0	19,4	19,8	20,2	20,5	20,9	21,3	21,7	22,0	22,4
06	1,46	17,3	17,9	18,4	18,9	19,4	19,9	20,3	20,8	21,2	21,7	22,1	22,5	22,9	23,3	23,7	24,1	24,5
065	1,52	18,7	19,3	19,9	20,4	20,9	21,4	22,0	22,4	22,9	23,4	23,9	24,3	24,8	25,2	25,6	26,1	26,5
07	1,57	20,2	20,9	21,5	22,1	22,6	23,2	23,7	24,3	24,8	25,3	25,8	26,3	26,8	27,2	27,7	28,2	28,6
075	1,63	21,6	22,3	22,9	23,6	24,2	24,8	25,4	25,9	26,5	27,0	27,6	28,1	28,6	29,1	29,6	30,1	30,6
08	1,68	23,0	23,7	24,4	25,1	25,7	26,4	27,0	27,6	28,2	28,8	29,3	29,9	30,5	31,0	31,5	32,0	32,6
085	1,73	24,5	25,3	26,0	26,7	27,4	28,1	28,8	29,4	30,1	30,7	31,3	31,9	32,5	33,0	33,6	34,2	34,7
09	1,78	26,6	27,4	28,2	28,9	29,7	30,4	31,1	31,8	32,5	33,2	33,9	34,5	35,1	35,8	36,4	37,0	37,6
10	1,88	29,1	30,0	30,9	31,7	32,5	33,3	34,1	34,9	35,6	36,4	37,1	37,8	38,5	39,2	39,8	40,5	41,1
11	1,96	31,6	32,6	33,5	34,5	35,4	36,2	37,1	37,9	38,7	39,5	40,3	41,1	41,8	42,6	43,3	44,0	44,7
12	2,05	34,2	35,2	36,2	37,2	38,2	39,1	40,0	40,9	41,8	42,7	43,5	44,4	45,2	46,0	46,8	47,5	48,3
13	2,13	37,9	39,1	40,2	41,4	42,4	43,5	44,5	45,5	46,5	47,4	48,4	49,3	50,2	51,1	52,0	52,8	53,7
14	2,21	40,5	41,7	42,9	44,1	45,3	46,4	47,5	48,5	49,6	50,6	51,6	52,6	53,5	54,5	55,4	56,3	57,2
15	2,30	43,0	44,3	45,6	46,9	48,1	49,3	50,4	51,6	52,7	53,8	54,8	55,9	56,9	57,9	58,9	59,9	60,8
20	2,66	58,2	60,0	61,7	63,4	65,1	66,7	68,2	69,8	71,3	72,7	74,2	75,6	77,0	78,3	79,7	81,0	82,3
30	3,25	86,0	88,7	91,2	93,7	96,2	98,5	100,9	103,1	105,3	107,5	109,6	111,7	113,8	115,8	117,8	119,7	121,6
40	3,76	115,1	118,6	122,1	125,4	128,7	131,9	135,0	138,0	141,0	143,9	146,7	149,5	152,3	155,0	157,6	160,2	162,8
50	4,28	144,2	148,6	152,9	157,1	161,2	165,2	169,1	172,9	176,6	180,2	183,8	187,3	190,8	194,1	197,5	200,7	203,9

DYSETABELL FOR HØYTRYKKSIVASKERE 330-500 BAR

Dyse	Ø	Vannmengde i liter pr. minutt ved trykk i BAR																	
		330	340	350	360	370	380	390	400	410	420	430	440	450	460	470	480	490	500
02	0,84	8,4	8,5	8,6	8,7	8,8	9	9,1	9,2	9,3	9,4	9,5	9,6	9,8	9,9	10	10,1	10,2	10,3
025	0,94	10,2	10,3	10,5	10,6	10,8	10,9	11,1	11,2	11,3	11,5	11,6	11,7	11,9	12	12,1	12,3	12,4	12,5
03	1,03	12,4	12,5	12,7	12,9	13,1	13,3	13,4	13,6	13,8	13,9	14,1	14,3	14,4	14,6	14,7	14,9	15,1	15,2
035	1,1	14,2	14,4	14,6	14,8	15	15,2	15,4	15,6	15,8	16	16,2	16,4	16,5	16,7	16,9	17,1	17,3	17,4
04	1,21	16,5	16,8	17	17,3	17,5	17,7	18	18,2	18,4	18,6	18,9	19,1	19,3	19,5	19,7	19,9	20,1	20,3
045	1,26	18,7	19	19,3	19,5	19,8	20,1	20,3	20,6	20,9	21,1	21,4	21,6	21,8	22,1	22,3	22,6	22,8	23
05	1,33	20,7	21,0	21,3	21,6	21,9	22,2	22,5	22,8	23,1	23,4	23,6	23,9	24,2	24,5	24,7	25,0	25,2	25,5
055	1,39	22,7	23,0	23,4	23,7	24,0	24,4	24,7	25,0	25,3	25,6	25,9	26,2	26,5	26,8	27,1	27,4	27,7	28,0
06	1,46	24,9	25,3	25,6	26	26,4	26,7	27,1	27,4	27,7	28,1	28,4	28,7	29,1	29,4	29,7	30	30,3	30,6
065	1,52	26,9	27,3	27,7	28,1	28,5	28,9	29,2	29,6	30,0	30,3	30,7	31,0	31,4	31,7	32,1	32,4	32,8	33,1
07	1,57	29,1	29,5	29,9	30,4	30,8	31,2	31,6	32	32,4	32,8	33,2	33,6	33,9	34,3	34,7	35,1	35,4	35,8
075	1,63	31,1	31,5	32,0	32,4	32,9	33,3	33,8	34,2	34,6	35,0	35,5	35,9	36,3	36,7	37,1	37,5	37,9	38,2
08	1,68	33,1	33,6	34	34,5	35	35,5	35,9	36,4	36,9	37,3	37,7	38,2	38,6	39	39,5	39,9	40,3	40,7
085	1,73	35,2	35,8	36,3	36,8	37,3	37,8	38,3	38,8	39,3	39,8	40,2	40,7	41,2	41,6	42,1	42,5	42,9	43,4
09	1,78	38,1	38,7	39,3	39,8	40,4	40,9	41,5	42	42,5	43	43,5	44	44,5	45	45,5	46	46,5	47
10	1,88	41,8	42,4	43	43,6	44,2	44,8	45,4	46	46,6	47,1	47,7	48,2	48,8	49,3	49,9	50,4	50,9	51,4
11	1,96	45,4	46,1	46,8	47,4	48,1	48,7	49,4	50,0	50,6	51,2	51,8	52,4	53,0	53,6	54,2	54,8	55,3	55,9
12	2,05	49,0	49,8	50,5	51,2	51,9	52,6	53,3	54,0	54,7	55,3	56,0	56,6	57,3	57,9	58,5	59,2	59,8	60,4
13	2,13	54,5	55,3	56,1	56,9	57,7	58,5	59,2	60,0	60,7	61,5	62,2	62,9	63,6	64,3	65,0	65,7	66,4	67,1
14	2,21	58,1	59	59,9	60,7	61,6	62,4	63,2	64	64,8	65,6	66,4	67,1	67,9	68,6	69,4	70,1	70,8	71,6
15	2,30	61,8	62,7	63,6	64,5	65,4	66,3	67,1	68,0	68,8	69,7	70,5	71,3	72,1	72,9	73,7	74,5	75,3	76,0
20	2,66	83,6	84,8	86,1	87,3	88,5	89,7	90,8	92	93,1	94,3	95,4	96,5	97,6	98,7	99,7	100,8	101,8	102,9
30	3,25	123,5	125,4	127,2	129	130,8	132,6	134,3	136	137,7	139,4	141	142,6	144,2	145,8	147,4	149	150,5	152,1
40	3,76	165,3	167,8	170,2	172,7	175	177,4	179,7	182	184,3	186,5	188,7	190,9	193	195,2	197,3	199,4	201,4	203,5
50	4,28	207,1	210,2	213,3	216,3	219,3	222,2	225,1	228,0	230,8	233,6	236,4	239,1	241,8	244,5	247,1	249,8	252,3	254,9



DYSER - LAVTRYKK

LAVTRYKSDYSE 1/4"

SPREDNINGSGRAD

40°

MATERIALE

Messing/stål

Lavtrykksdyse i messing for påføring av kjemi med en spredningsgrad på 40°.

TEKNISKE DATA

Art. nr.	Spredningsgrad	Materiale	Gjenger	Dysetørrelse	Maks trykk	Stråle	Vannmengde
230759	40°	Messing/stål	1/4" utv.gjenger	10	35 bar	flat	fra 3,8 l/m ved 2,8 bar
230760	40°	Messing/stål	1/4" utv.gjenger	15	35 bar	flat	fra 3,8 l/m ved 2,8 bar
230761	40°	Messing/stål	1/4" utv.gjenger	20	35 bar	flat	fra 3,8 l/m ved 2,8 bar
230762	40°	Messing/stål	1/4" utv.gjenger	30	35 bar	flat	fra 3,8 l/m ved 2,8 bar
230763	40°	Messing/stål	1/4" utv.gjenger	40	35 bar	flat	fra 3,8 l/m ved 2,8 bar
230764	40°	Messing/stål	1/4" utv.gjenger	50	35 bar	flat	fra 3,8 l/m ved 2,8 bar
230765	40°	Messing/stål	1/4" utv.gjenger	60	35 bar	flat	fra 3,8 l/m ved 2,8 bar
230766	40°	Messing/stål	1/4" utv.gjenger	70	35 bar	flat	fra 3,8 l/m ved 2,8 bar
230767	40°	Messing/stål	1/4" utv.gjenger	80	35 bar	flat	fra 3,8 l/m ved 2,8 bar



DYSER - LAVTRYKK

LAVTRYKSDYSE 1/4"

SPREDNINGSGRAD

65°

MATERIALE

Messing/stål

Lavtrykksdyse i messing for påføring av kjemi med en spredningsgrad på 65°.

TEKNISKE DATA

Art. nr.	Spredningsgrad	Materiale	Gjenger	Dysetørrelse	Maks trykk	Stråle	Vannmengde
230734	65°	Messing/stål	1/4" utv.gjenger	01	35 bar	flat	opp til 3,8 l/m ved 2,8 bar
230735	65°	Messing/stål	1/4" utv.gjenger	015	35 bar	flat	opp til 3,8 l/m ved 2,8 bar
230736	65°	Messing/stål	1/4" utv.gjenger	02	35 bar	flat	opp til 3,8 l/m ved 2,8 bar
230737	65°	Messing/stål	1/4" utv.gjenger	03	35 bar	flat	opp til 3,8 l/m ved 2,8 bar
230738	65°	Messing/stål	1/4" utv.gjenger	04	35 bar	flat	opp til 3,8 l/m ved 2,8 bar
230739	65°	Messing/stål	1/4" utv.gjenger	05	35 bar	flat	opp til 3,8 l/m ved 2,8 bar
230740	65°	Messing/stål	1/4" utv.gjenger	06	35 bar	flat	opp til 3,8 l/m ved 2,8 bar
230741	65°	Messing/stål	1/4" utv.gjenger	07	35 bar	flat	opp til 3,8 l/m ved 2,8 bar
230742	65°	Messing/stål	1/4" utv.gjenger	08	35 bar	flat	opp til 3,8 l/m ved 2,8 bar



DYSER - LAVTRYKK

LAVTRYKSDYSE 1/4"

SPREDNINGSGRAD

80°

MATERIALE

Messing/stål

Lavtrykksdyse i messing for påføring av kjemi med en spredningsgrad på 80°.

TEKNISKE DATA

Art. nr.	Spredningsgrad	Materiale	Gjenger	Dysetørrelse	Maks trykk	Stråle	Vannmengde
230743	80°	Messing/stål	1/4" utv.gjenger	0050	35 bar	flat	opp til 3,8 l/m ved 2,8 bar
230744	80°	Messing/stål	1/4" utv.gjenger	0067	35 bar	flat	opp til 3,8 l/m ved 2,8 bar
230745	80°	Messing/stål	1/4" utv.gjenger	01	35 bar	flat	opp til 3,8 l/m ved 2,8 bar
230746	80°	Messing/stål	1/4" utv.gjenger	015	35 bar	flat	opp til 3,8 l/m ved 2,8 bar
230747	80°	Messing/stål	1/4" utv.gjenger	02	35 bar	flat	opp til 3,8 l/m ved 2,8 bar
230748	80°	Messing/stål	1/4" utv.gjenger	03	35 bar	flat	opp til 3,8 l/m ved 2,8 bar
230749	80°	Messing/stål	1/4" utv.gjenger	04	35 bar	flat	opp til 3,8 l/m ved 2,8 bar
230750	80°	Messing/stål	1/4" utv.gjenger	05	35 bar	flat	opp til 3,8 l/m ved 2,8 bar



DYSER - LAVTRYKK

LAVTRYKKS DYSE 1/4"

SPREDNINGSGRAD

110°

MATERIALE

Messing/stål

Lavtrykksdyse i messing for påføring av kjemi med en spredningsgrad på 110°.

TEKNISKE DATA

Art. nr.	Spredningsgrad	Materiale	Gjenger	Dysetørrelse	Maks trykk	Stråle	Vannmengde
230751	110°	Messing/stål	1/4" utv.gjenger	01	35 bar	flat	opp til 3,8 l/m ved 2,8 bar
230752	110°	Messing/stål	1/4" utv.gjenger	015	35 bar	flat	opp til 3,8 l/m ved 2,8 bar
230753	110°	Messing/stål	1/4" utv.gjenger	02	35 bar	flat	opp til 3,8 l/m ved 2,8 bar
230754	110°	Messing/stål	1/4" utv.gjenger	03	35 bar	flat	opp til 3,8 l/m ved 2,8 bar
230755	110°	Messing/stål	1/4" utv.gjenger	04	35 bar	flat	opp til 3,8 l/m ved 2,8 bar
230756	110°	Messing/stål	1/4" utv.gjenger	05	35 bar	flat	opp til 3,8 l/m ved 2,8 bar
230757	110°	Messing/stål	1/4" utv.gjenger	06	35 bar	flat	opp til 3,8 l/m ved 2,8 bar
230758	110°	Messing/stål	1/4" utv.gjenger	08	35 bar	flat	opp til 3,8 l/m ved 2,8 bar



DYSER - LAVTRYKK

FILTER

TRYKK

70 bar

MATERIALE

Messing

Filter for 1/4" dyser 65° - 110°

TEKNISKE DATA

Art. nr.	Materiale	Gjenger	Maks trykk	Passer til
148043	Messing	1/8" utv.gjenger	70 bar	65°, 80°, 110° lavtrykksdyser



DYSER - HØYTRYKK

HØYTRYKKS DYSE 1/8" MEG

SPREDNINGSGRAD

0°

MATERIALE

Rustfritt stål

Høytrykksdyse i rustfritt stål for høytrykksvasker, spredningsgrad på 0°.

TEKNISKE DATA

Art. nr.	Spredningsgrad	Materiale	Gjenger	Dysetørrelse	Maks trykk	Stråle
230768	0°	Rustfritt stål	1/8" utv.gjenger	02	250 bar	Rund
230769	0°	Rustfritt stål	1/8" utv.gjenger	03	250 bar	Rund
148010	0°	Rustfritt stål	1/8" utv.gjenger	04	250 bar	Rund
230778	0°	Rustfritt stål	1/8" utv.gjenger	045	250 bar	Rund
230779	0°	Rustfritt stål	1/8" utv.gjenger	05	250 bar	Rund
230780	0°	Rustfritt stål	1/8" utv.gjenger	055	250 bar	Rund
230781	0°	Rustfritt stål	1/8" utv.gjenger	06	250 bar	Rund
148631	0°	Rustfritt stål	1/8" utv.gjenger	065	250 bar	Rund
230783	0°	Rustfritt stål	1/8" utv.gjenger	07	250 bar	Rund
230784	0°	Rustfritt stål	1/8" utv.gjenger	075	250 bar	Rund
230785	0°	Rustfritt stål	1/8" utv.gjenger	08	250 bar	Rund
230786	0°	Rustfritt stål	1/8" utv.gjenger	085	250 bar	Rund
230787	0°	Rustfritt stål	1/8" utv.gjenger	09	250 bar	Rund
230788	0°	Rustfritt stål	1/8" utv.gjenger	10	250 bar	Rund
230789	0°	Rustfritt stål	1/8" utv.gjenger	11	250 bar	Rund
230790	0°	Rustfritt stål	1/8" utv.gjenger	12	250 bar	Rund



DYSER - HØYTRYKK

HØYTRYKKS DYSE 1/8" MEG

SPREDNINGSGRAD

15°

MATERIALE

Rustfritt stål

Høytrykksdyse i rustfritt stål for høytrykksvasker, spredningsgrad på 15°.

TEKNISKE DATA

Art. nr.	Spredningsgrad	Materiale	Gjenger	Dysetørrelse	Maks trykk	Stråle
148301	15°	Rustfritt stål	1/8" utv.gjenger	02	250 bar	Flat
148084	15°	Rustfritt stål	1/8" utv.gjenger	03	250 bar	Flat
232168	15°	Rustfritt stål	1/8" utv.gjenger	035	250 bar	Flat
232169	15°	Rustfritt stål	1/8" utv.gjenger	04	250 bar	Flat
232170	15°	Rustfritt stål	1/8" utv.gjenger	045	250 bar	Flat
232171	15°	Rustfritt stål	1/8" utv.gjenger	05	250 bar	Flat
232172	15°	Rustfritt stål	1/8" utv.gjenger	055	250 bar	Flat
148082	15°	Rustfritt stål	1/8" utv.gjenger	06	250 bar	Flat
148322	15°	Rustfritt stål	1/8" utv.gjenger	065	250 bar	Flat
232173	15°	Rustfritt stål	1/8" utv.gjenger	07	250 bar	Flat
232174	15°	Rustfritt stål	1/8" utv.gjenger	075	250 bar	Flat
232175	15°	Rustfritt stål	1/8" utv.gjenger	08	250 bar	Flat
232176	15°	Rustfritt stål	1/8" utv.gjenger	085	250 bar	Flat
232177	15°	Rustfritt stål	1/8" utv.gjenger	09	250 bar	Flat
232178	15°	Rustfritt stål	1/8" utv.gjenger	10	250 bar	Flat
232179	15°	Rustfritt stål	1/8" utv.gjenger	15	250 bar	Flat



DYSER - HØYTRYKK

HØYTRYKKS DYSE 1/8" MEG

SPREDNINGSGRAD

25°

MATERIALE

Rustfritt stål

Høytrykksdyse i rustfritt stål for høytrykksvasker, spredningsgrad på 25°.

TEKNISKE DATA

Art. nr.	Spredningsgrad	Materiale	Gjenger	Dysetørrelse	Maks trykk	Stråle
148300	25°	Rustfritt stål	1/8" utv.gjenger	02	250 bar	Flat
232180	25°	Rustfritt stål	1/8" utv.gjenger	03	250 bar	Flat
149533	25°	Rustfritt stål	1/8" utv.gjenger	035	250 bar	Flat
232181	25°	Rustfritt stål	1/8" utv.gjenger	04	250 bar	Flat
232182	25°	Rustfritt stål	1/8" utv.gjenger	045	250 bar	Flat
232183	25°	Rustfritt stål	1/8" utv.gjenger	05	250 bar	Flat
232184	25°	Rustfritt stål	1/8" utv.gjenger	055	250 bar	Flat
232185	25°	Rustfritt stål	1/8" utv.gjenger	06	250 bar	Flat
232186	25°	Rustfritt stål	1/8" utv.gjenger	065	250 bar	Flat
232187	25°	Rustfritt stål	1/8" utv.gjenger	07	250 bar	Flat
232188	25°	Rustfritt stål	1/8" utv.gjenger	075	250 bar	Flat
232189	25°	Rustfritt stål	1/8" utv.gjenger	08	250 bar	Flat
232190	25°	Rustfritt stål	1/8" utv.gjenger	085	250 bar	Flat
232191	25°	Rustfritt stål	1/8" utv.gjenger	09	250 bar	Flat
232192	25°	Rustfritt stål	1/8" utv.gjenger	10	250 bar	Flat
232193	25°	Rustfritt stål	1/8" utv.gjenger	11	250 bar	Flat
232194	25°	Rustfritt stål	1/8" utv.gjenger	15	250 bar	Flat



DYSER - HØYTRYKK

HØYTRYKKS DYSE 1/8" MEG

SPREDNINGSGRAD

40°

MATERIALE

Rustfritt stål

Høytrykksdyse i rustfritt stål for høytrykksvasker, spredningsgrad på 40°.

TEKNISKE DATA

Art. nr.	Spredningsgrad	Materiale	Gjenger	Dysetørrelse	Maks trykk	Stråle
232154	40°	Rustfritt stål	1/8" utv.gjenger	03	250 bar	Flat
148333	40°	Rustfritt stål	1/8" utv.gjenger	04	250 bar	Flat
232156	40°	Rustfritt stål	1/8" utv.gjenger	045	250 bar	Flat
232157	40°	Rustfritt stål	1/8" utv.gjenger	05	250 bar	Flat
232158	40°	Rustfritt stål	1/8" utv.gjenger	055	250 bar	Flat
232159	40°	Rustfritt stål	1/8" utv.gjenger	06	250 bar	Flat
232160	40°	Rustfritt stål	1/8" utv.gjenger	065	250 bar	Flat
232161	40°	Rustfritt stål	1/8" utv.gjenger	07	250 bar	Flat
232162	40°	Rustfritt stål	1/8" utv.gjenger	075	250 bar	Flat
232163	40°	Rustfritt stål	1/8" utv.gjenger	08	250 bar	Flat
232164	40°	Rustfritt stål	1/8" utv.gjenger	085	250 bar	Flat
232165	40°	Rustfritt stål	1/8" utv.gjenger	09	250 bar	Flat
232166	40°	Rustfritt stål	1/8" utv.gjenger	10	250 bar	Flat
232167	40°	Rustfritt stål	1/8" utv.gjenger	12	250 bar	Flat



DYSER - HØYTRYKK

HØYTRYKKS DYSE 1/8" MEG

SPREDNINGSGRAD

65°

MATERIALE

Rustfritt stål

Høytrykksdyse i rustfritt stål for høytrykksvasker, spredningsgrad på 65°.

TEKNISKE DATA

Art. nr.	Spredningsgrad	Materiale	Gjenger	Dysestørrelse	Maks trykk	Stråle
230794	65°	Rustfritt stål	1/8" utv.gjenger	04	250 bar	Flat
230795	65°	Rustfritt stål	1/8" utv.gjenger	05	250 bar	Flat
230796	65°	Rustfritt stål	1/8" utv.gjenger	06	250 bar	Flat
230797	65°	Rustfritt stål	1/8" utv.gjenger	10	250 bar	Flat



DYSER - HØYTRYKK

HØYTRYKKS DYSE 1/4" MEG

SPREDNINGSGRAD

0°

MATERIALE

Rustfritt stål

Høytrykksdyse i rustfritt stål for høytrykksvasker, spredningsgrad på 0°.

TEKNISKE DATA

Art. nr.	Spredningsgrad	Materiale	Gjenger	Dysestørrelse	Maks trykk	Stråle
230850	0°	Rustfritt stål	1/4" utv.gjenger	02	250 bar	Rund
230851	0°	Rustfritt stål	1/4" utv.gjenger	025	250 bar	Rund
230852	0°	Rustfritt stål	1/4" utv.gjenger	03	250 bar	Rund
122132	0°	Rustfritt stål	1/4" utv.gjenger	035	250 bar	Rund
122131	0°	Rustfritt stål	1/4" utv.gjenger	04	250 bar	Rund
230855	0°	Rustfritt stål	1/4" utv.gjenger	045	250 bar	Rund
148003	0°	Rustfritt stål	1/4" utv.gjenger	05	250 bar	Rund
230857	0°	Rustfritt stål	1/4" utv.gjenger	055	250 bar	Rund
148006	0°	Rustfritt stål	1/4" utv.gjenger	06	250 bar	Rund
230859	0°	Rustfritt stål	1/4" utv.gjenger	065	250 bar	Rund
148009	0°	Rustfritt stål	1/4" utv.gjenger	07	250 bar	Rund
230861	0°	Rustfritt stål	1/4" utv.gjenger	075	250 bar	Rund
230862	0°	Rustfritt stål	1/4" utv.gjenger	08	250 bar	Rund
230863	0°	Rustfritt stål	1/4" utv.gjenger	085	250 bar	Rund
148054	0°	Rustfritt stål	1/4" utv.gjenger	09	250 bar	Rund
230865	0°	Rustfritt stål	1/4" utv.gjenger	10	250 bar	Rund
230866	0°	Rustfritt stål	1/4" utv.gjenger	11	250 bar	Rund
230867	0°	Rustfritt stål	1/4" utv.gjenger	12	250 bar	Rund
230868	0°	Rustfritt stål	1/4" utv.gjenger	13	250 bar	Rund
230869	0°	Rustfritt stål	1/4" utv.gjenger	14	250 bar	Rund
230870	0°	Rustfritt stål	1/4" utv.gjenger	15	250 bar	Rund
230871	0°	Rustfritt stål	1/4" utv.gjenger	20	250 bar	Rund
230872	0°	Rustfritt stål	1/4" utv.gjenger	25	250 bar	Rund
230873	0°	Rustfritt stål	1/4" utv.gjenger	30	250 bar	Rund
230874	0°	Rustfritt stål	1/4" utv.gjenger	35	250 bar	Rund
148311	0°	Rustfritt stål	1/4" utv.gjenger	40	250 bar	Rund
230876	0°	Rustfritt stål	1/4" utv.gjenger	50	250 bar	Rund



DYSER - HØYTRYKK

HØYTRYKKS DYSE 1/4" MEG

SPREDNINGSGRAD

15°

MATERIALE

Rustfritt stål

Høytrykksdyse i rustfritt stål for høytrykksvasker, spredningsgrad på 15°.

TEKNISKE DATA

Art. nr.	Spredningsgrad	Materiale	Gjenger	Dysetørrelse	Maks trykk	Stråle
148067	15°	Rustfritt stål	1/4" utv.gjenger	02	250 bar	Flat
230878	15°	Rustfritt stål	1/4" utv.gjenger	025	250 bar	Flat
141375	15°	Rustfritt stål	1/4" utv.gjenger	03	250 bar	Flat
147950	15°	Rustfritt stål	1/4" utv.gjenger	035	250 bar	Flat
148035	15°	Rustfritt stål	1/4" utv.gjenger	04	250 bar	Flat
148078	15°	Rustfritt stål	1/4" utv.gjenger	045	250 bar	Flat
148052	15°	Rustfritt stål	1/4" utv.gjenger	05	250 bar	Flat
148061	15°	Rustfritt stål	1/4" utv.gjenger	055	250 bar	Flat
148034	15°	Rustfritt stål	1/4" utv.gjenger	06	250 bar	Flat
148079	15°	Rustfritt stål	1/4" utv.gjenger	065	250 bar	Flat
148051	15°	Rustfritt stål	1/4" utv.gjenger	07	250 bar	Flat
147998	15°	Rustfritt stål	1/4" utv.gjenger	075	250 bar	Flat
148057	15°	Rustfritt stål	1/4" utv.gjenger	08	250 bar	Flat
230890	15°	Rustfritt stål	1/4" utv.gjenger	085	250 bar	Flat
148038	15°	Rustfritt stål	1/4" utv.gjenger	09	250 bar	Flat
148249	15°	Rustfritt stål	1/4" utv.gjenger	10	250 bar	Flat
230893	15°	Rustfritt stål	1/4" utv.gjenger	11	250 bar	Flat
230894	15°	Rustfritt stål	1/4" utv.gjenger	12	250 bar	Flat
230895	15°	Rustfritt stål	1/4" utv.gjenger	13	250 bar	Flat
230896	15°	Rustfritt stål	1/4" utv.gjenger	14	250 bar	Flat
230897	15°	Rustfritt stål	1/4" utv.gjenger	15	250 bar	Flat
230898	15°	Rustfritt stål	1/4" utv.gjenger	20	250 bar	Flat
230899	15°	Rustfritt stål	1/4" utv.gjenger	25	250 bar	Flat
230900	15°	Rustfritt stål	1/4" utv.gjenger	30	250 bar	Flat
230901	15°	Rustfritt stål	1/4" utv.gjenger	35	250 bar	Flat
230902	15°	Rustfritt stål	1/4" utv.gjenger	40	250 bar	Flat
230903	15°	Rustfritt stål	1/4" utv.gjenger	50	250 bar	Flat



DYSER - HØYTRYKK

HØYTRYKKS DYSE 1/4" MEG

SPREDNINGSGRAD

MATERIALE

25°

Rustfritt stål

Høytrykksdyse i rustfritt stål for høytrykksvasker, spredningsgrad på 25°.

TEKNISKE DATA

Art. nr.	Spredningsgrad	Materiale	Gjenger	Dysetørrelse	Maks trykk	Stråle
230904	25°	Rustfritt stål	1/4" utv.gjenger	02	250 bar	Flat
148068	25°	Rustfritt stål	1/4" utv.gjenger	025	250 bar	Flat
148016	25°	Rustfritt stål	1/4" utv.gjenger	03	250 bar	Flat
148060	25°	Rustfritt stål	1/4" utv.gjenger	034	250 bar	Flat
230908	25°	Rustfritt stål	1/4" utv.gjenger	035	250 bar	Flat
148036	25°	Rustfritt stål	1/4" utv.gjenger	04	250 bar	Flat
148055	25°	Rustfritt stål	1/4" utv.gjenger	045	250 bar	Flat
148000	25°	Rustfritt stål	1/4" utv.gjenger	05	250 bar	Flat
148062	25°	Rustfritt stål	1/4" utv.gjenger	055	250 bar	Flat
148004	25°	Rustfritt stål	1/4" utv.gjenger	06	250 bar	Flat
148081	25°	Rustfritt stål	1/4" utv.gjenger	065	250 bar	Flat
148007	25°	Rustfritt stål	1/4" utv.gjenger	07	250 bar	Flat
147999	25°	Rustfritt stål	1/4" utv.gjenger	075	250 bar	Flat
148053	25°	Rustfritt stål	1/4" utv.gjenger	08	250 bar	Flat
148065	25°	Rustfritt stål	1/4" utv.gjenger	085	250 bar	Flat
148012	25°	Rustfritt stål	1/4" utv.gjenger	09	250 bar	Flat
148014	25°	Rustfritt stål	1/4" utv.gjenger	10	250 bar	Flat
230921	25°	Rustfritt stål	1/4" utv.gjenger	11	250 bar	Flat
230922	25°	Rustfritt stål	1/4" utv.gjenger	12	250 bar	Flat
UGLN07790	25°	Rustfritt stål	1/4" utv.gjenger	13	250 bar	Flat
148064	25°	Rustfritt stål	1/4" utv.gjenger	14	250 bar	Flat
148037	25°	Rustfritt stål	1/4" utv.gjenger	15	250 bar	Flat
148059	25°	Rustfritt stål	1/4" utv.gjenger	20	250 bar	Flat
230927	25°	Rustfritt stål	1/4" utv.gjenger	25	250 bar	Flat
148233	25°	Rustfritt stål	1/4" utv.gjenger	30	250 bar	Flat
230929	25°	Rustfritt stål	1/4" utv.gjenger	35	250 bar	Flat
230930	25°	Rustfritt stål	1/4" utv.gjenger	40	250 bar	Flat
230931	25°	Rustfritt stål	1/4" utv.gjenger	50	250 bar	Flat



DYSER - HØYTRYKK

HØYTRYKKS DYSE 1/4" MEG

SPREDNINGSGRAD

40°

MATERIALE

Rustfritt stål

Høytrykksdyse i rustfritt stål for høytrykksvasker, spredningsgrad på 40°.

TEKNISKE DATA

Art. nr.	Spredningsgrad	Materiale	Gjenger	Dysetørrelse	Maks trykk	Stråle
148040	40°	Rustfritt stål	1/4" utv.gjenger	02	250 bar	Flat
230933	40°	Rustfritt stål	1/4" utv.gjenger	025	250 bar	Flat
148041	40°	Rustfritt stål	1/4" utv.gjenger	03	250 bar	Flat
230935	40°	Rustfritt stål	1/4" utv.gjenger	035	250 bar	Flat
148058	40°	Rustfritt stål	1/4" utv.gjenger	04	250 bar	Flat
148056	40°	Rustfritt stål	1/4" utv.gjenger	045	250 bar	Flat
230938	40°	Rustfritt stål	1/4" utv.gjenger	05	250 bar	Flat
148063	40°	Rustfritt stål	1/4" utv.gjenger	055	250 bar	Flat
148005	40°	Rustfritt stål	1/4" utv.gjenger	06	250 bar	Flat
148066	40°	Rustfritt stål	1/4" utv.gjenger	065	250 bar	Flat
148008	40°	Rustfritt stål	1/4" utv.gjenger	07	250 bar	Flat
230943	40°	Rustfritt stål	1/4" utv.gjenger	075	250 bar	Flat
230944	40°	Rustfritt stål	1/4" utv.gjenger	08	250 bar	Flat
230945	40°	Rustfritt stål	1/4" utv.gjenger	085	250 bar	Flat
148013	40°	Rustfritt stål	1/4" utv.gjenger	09	250 bar	Flat
148015	40°	Rustfritt stål	1/4" utv.gjenger	10	250 bar	Flat
148018	40°	Rustfritt stål	1/4" utv.gjenger	11	250 bar	Flat
230949	40°	Rustfritt stål	1/4" utv.gjenger	12	250 bar	Flat
230950	40°	Rustfritt stål	1/4" utv.gjenger	13	250 bar	Flat
148042	40°	Rustfritt stål	1/4" utv.gjenger	15	250 bar	Flat
148083	40°	Rustfritt stål	1/4" utv.gjenger	20	250 bar	Flat
230953	40°	Rustfritt stål	1/4" utv.gjenger	25	250 bar	Flat
230954	40°	Rustfritt stål	1/4" utv.gjenger	30	250 bar	Flat
230955	40°	Rustfritt stål	1/4" utv.gjenger	35	250 bar	Flat
230956	40°	Rustfritt stål	1/4" utv.gjenger	40	250 bar	Flat
230957	40°	Rustfritt stål	1/4" utv.gjenger	50	250 bar	Flat



DYSER - HØYTRYKK

HØYTRYKKS DYSE 1/4" MEG

SPREDNINGSGRAD

65°

MATERIALE

Rustfritt stål

Høytrykksdyse i rustfritt stål for høytrykksvasker, spredningsgrad på 65°.

TEKNISKE DATA

Art. nr.	Spredningsgrad	Materiale	Gjenger	Dysetørrelse	Maks trykk	Stråle
148293	65°	Rustfritt stål	1/4" utv.gjenger	02	250 bar	Flat
230959	65°	Rustfritt stål	1/4" utv.gjenger	025	250 bar	Flat
148001	65°	Rustfritt stål	1/4" utv.gjenger	03	250 bar	Flat
230961	65°	Rustfritt stål	1/4" utv.gjenger	034	250 bar	Flat
230962	65°	Rustfritt stål	1/4" utv.gjenger	04	250 bar	Flat
230963	65°	Rustfritt stål	1/4" utv.gjenger	045	250 bar	Flat
230964	65°	Rustfritt stål	1/4" utv.gjenger	05	250 bar	Flat
230965	65°	Rustfritt stål	1/4" utv.gjenger	055	250 bar	Flat
230966	65°	Rustfritt stål	1/4" utv.gjenger	06	250 bar	Flat
230967	65°	Rustfritt stål	1/4" utv.gjenger	065	250 bar	Flat
230968	65°	Rustfritt stål	1/4" utv.gjenger	07	250 bar	Flat
230969	65°	Rustfritt stål	1/4" utv.gjenger	08	250 bar	Flat
230970	65°	Rustfritt stål	1/4" utv.gjenger	09	250 bar	Flat
148072	65°	Rustfritt stål	1/4" utv.gjenger	10	250 bar	Flat
230972	65°	Rustfritt stål	1/4" utv.gjenger	15	250 bar	Flat
230973	65°	Rustfritt stål	1/4" utv.gjenger	20	250 bar	Flat
230974	65°	Rustfritt stål	1/4" utv.gjenger	30	250 bar	Flat



DYSER - HØYTRYKK

HØYTRYKKS DYSE 1/8" PMEG

SPREDNINGSGRAD

15°

MATERIALE

Rustfritt stål

Høytrykksdyse i rustfritt stål for høytrykksvasker, spredningsgrad på 15°.

TEKNISKE DATA

Art. nr.	Spredningsgrad	Materiale	Gjenger	Dysetørrelse	Maks trykk	Stråle
230975	15°	Rustfritt stål	1/8" utv.gjenger	04	300 bar	Flat
230976	15°	Rustfritt stål	1/8" utv.gjenger	045	300 bar	Flat
230977	15°	Rustfritt stål	1/8" utv.gjenger	05	300 bar	Flat
230978	15°	Rustfritt stål	1/8" utv.gjenger	055	300 bar	Flat
230979	15°	Rustfritt stål	1/8" utv.gjenger	06	300 bar	Flat
230980	15°	Rustfritt stål	1/8" utv.gjenger	065	300 bar	Flat



DYSER - HØYTRYKK

HØYTRYKKS DYSE 1/8" PMEG

SPREDNINGSGRAD

25°

MATERIALE

Rustfritt stål

Høytrykksdyse i rustfritt stål for høytrykksvasker, spredningsgrad på 25°.

TEKNISKE DATA

Art. nr.	Spredningsgrad	Materiale	Gjenger	Dysetørrelse	Maks trykk	Stråle
230981	25°	Rustfritt stål	1/8" utv.gjenger	04	300 bar	Flat
230982	25°	Rustfritt stål	1/8" utv.gjenger	045	300 bar	Flat
230983	25°	Rustfritt stål	1/8" utv.gjenger	05	300 bar	Flat
230984	25°	Rustfritt stål	1/8" utv.gjenger	055	300 bar	Flat
230985	25°	Rustfritt stål	1/8" utv.gjenger	06	300 bar	Flat
230986	25°	Rustfritt stål	1/8" utv.gjenger	065	300 bar	Flat



DYSER - HØYTRYKK

HØYTRYKKS DYSE 1/4" PMEG

SPREDNINGSGRAD

15°

MATERIALE

Rustfritt stål

Høytrykksdyse i rustfritt stål for høytrykksvasker, spredningsgrad på 15°.

TEKNISKE DATA

Art. nr.	Spredningsgrad	Materiale	Gjenger	Dysetørrelse	Maks trykk	Stråle
230987	15°	Rustfritt stål	1/4" utv.gjenger	04	300 bar	Flat
230988	15°	Rustfritt stål	1/4" utv.gjenger	045	300 bar	Flat
230989	15°	Rustfritt stål	1/4" utv.gjenger	05	300 bar	Flat
230990	15°	Rustfritt stål	1/4" utv.gjenger	055	300 bar	Flat
230991	15°	Rustfritt stål	1/4" utv.gjenger	06	300 bar	Flat
230992	15°	Rustfritt stål	1/4" utv.gjenger	065	300 bar	Flat



DYSER - HØYTRYKK

HØYTRYKKS DYSE 1/4" PMEG

SPREDNINGSGRAD

25°

MATERIALE

Rustfritt stål

Høytrykksdyse i rustfritt stål for høytrykksvasker, spredningsgrad på 25°.

TEKNISKE DATA

Art. nr.	Spredningsgrad	Materiale	Gjenger	Dysetørrelse	Maks trykk	Stråle
230993	25°	Rustfritt stål	1/4" utv.gjenger	04	300 bar	Flat
230994	25°	Rustfritt stål	1/4" utv.gjenger	045	300 bar	Flat
230995	25°	Rustfritt stål	1/4" utv.gjenger	05	300 bar	Flat
230996	25°	Rustfritt stål	1/4" utv.gjenger	055	300 bar	Flat
230997	25°	Rustfritt stål	1/4" utv.gjenger	06	300 bar	Flat
230998	25°	Rustfritt stål	1/4" utv.gjenger	065	300 bar	Flat



DYSER - HØYTRYKK

HØYTRYKKS DYSE 1/8" LECH

SPREDNINGSGRAD

20°

MATERIALE

Rustfritt stål

Høytrykksdyse i rustfritt stål(eksternt) og herdet rustfritt stål(internt)
for høytrykksvasker, spredningsgrad på 20°.

TEKNISKE DATA

Art. nr.	Spredningsgrad	Materiale	Gjenger	Dysetørrelse	Maks trykk	Stråle
232000	20°	Rustfritt stål	1/8" utv.gjenger	02	700 bar	Flat
232001	20°	Rustfritt stål	1/8" utv.gjenger	021	700 bar	Flat
232002	20°	Rustfritt stål	1/8" utv.gjenger	025	700 bar	Flat
232003	20°	Rustfritt stål	1/8" utv.gjenger	028	700 bar	Flat
232004	20°	Rustfritt stål	1/8" utv.gjenger	03	700 bar	Flat
232005	20°	Rustfritt stål	1/8" utv.gjenger	034	700 bar	Flat
232006	20°	Rustfritt stål	1/8" utv.gjenger	038	700 bar	Flat
232007	20°	Rustfritt stål	1/8" utv.gjenger	04	700 bar	Flat
232008	20°	Rustfritt stål	1/8" utv.gjenger	043	700 bar	Flat
232009	20°	Rustfritt stål	1/8" utv.gjenger	045	700 bar	Flat
232010	20°	Rustfritt stål	1/8" utv.gjenger	05	700 bar	Flat
232011	20°	Rustfritt stål	1/8" utv.gjenger	055	700 bar	Flat
232012	20°	Rustfritt stål	1/8" utv.gjenger	06	700 bar	Flat
232013	20°	Rustfritt stål	1/8" utv.gjenger	065	700 bar	Flat
232014	20°	Rustfritt stål	1/8" utv.gjenger	07	700 bar	Flat
232015	20°	Rustfritt stål	1/8" utv.gjenger	075	700 bar	Flat
232016	20°	Rustfritt stål	1/8" utv.gjenger	08	700 bar	Flat
232017	20°	Rustfritt stål	1/8" utv.gjenger	087	700 bar	Flat
232018	20°	Rustfritt stål	1/8" utv.gjenger	09	700 bar	Flat
232019	20°	Rustfritt stål	1/8" utv.gjenger	10	700 bar	Flat



DYSER - HØYTRYKK

HØYTRYKKS DYSE 1/8" LECH

SPREDNINGSGRAD

30°

MATERIALE

Rustfritt stål

Høytrykksdyse i rustfritt stål(eksternt) og herdet rustfritt stål(internt)
for høytrykksvasker, spredningsgrad på 30°.

TEKNISKE DATA

Art. nr.	Spredningsgrad	Materiale	Gjenger	Dysetørrelse	Maks trykk	Stråle
232020	30°	Rustfritt stål	1/8" utv.gjenger	02	700 bar	Flat
232021	30°	Rustfritt stål	1/8" utv.gjenger	021	700 bar	Flat
232022	30°	Rustfritt stål	1/8" utv.gjenger	025	700 bar	Flat
232023	30°	Rustfritt stål	1/8" utv.gjenger	028	700 bar	Flat
232024	30°	Rustfritt stål	1/8" utv.gjenger	03	700 bar	Flat
232025	30°	Rustfritt stål	1/8" utv.gjenger	034	700 bar	Flat
232026	30°	Rustfritt stål	1/8" utv.gjenger	038	700 bar	Flat
232027	30°	Rustfritt stål	1/8" utv.gjenger	04	700 bar	Flat
232028	30°	Rustfritt stål	1/8" utv.gjenger	043	700 bar	Flat
232029	30°	Rustfritt stål	1/8" utv.gjenger	045	700 bar	Flat
232030	30°	Rustfritt stål	1/8" utv.gjenger	05	700 bar	Flat
232031	30°	Rustfritt stål	1/8" utv.gjenger	055	700 bar	Flat
232032	30°	Rustfritt stål	1/8" utv.gjenger	06	700 bar	Flat
232033	30°	Rustfritt stål	1/8" utv.gjenger	065	700 bar	Flat
232034	30°	Rustfritt stål	1/8" utv.gjenger	07	700 bar	Flat
232035	30°	Rustfritt stål	1/8" utv.gjenger	075	700 bar	Flat
232036	30°	Rustfritt stål	1/8" utv.gjenger	08	700 bar	Flat
232037	30°	Rustfritt stål	1/8" utv.gjenger	087	700 bar	Flat
232038	30°	Rustfritt stål	1/8" utv.gjenger	09	700 bar	Flat
232039	30°	Rustfritt stål	1/8" utv.gjenger	10	700 bar	Flat



DYSER - HØYTRYKK

HØYTRYKKS DYSE 1/8" LECH

SPREDNINGSGRAD

45°

MATERIALE

Rustfritt stål

Høytrykksdyse i rustfritt stål(eksternt) og herdet rustfritt stål(internt) for høytrykksvasker, spredningsgrad på 45°.

TEKNISKE DATA

Art. nr.	Spredningsgrad	Materiale	Gjenger	Dysetørrelse	Maks trykk	Stråle
232040	45°	Rustfritt stål	1/8" utv.gjenger	02	700 bar	Flat
232041	45°	Rustfritt stål	1/8" utv.gjenger	021	700 bar	Flat
232042	45°	Rustfritt stål	1/8" utv.gjenger	025	700 bar	Flat
232043	45°	Rustfritt stål	1/8" utv.gjenger	028	700 bar	Flat
232044	45°	Rustfritt stål	1/8" utv.gjenger	03	700 bar	Flat
232045	45°	Rustfritt stål	1/8" utv.gjenger	034	700 bar	Flat
232046	45°	Rustfritt stål	1/8" utv.gjenger	038	700 bar	Flat
232047	45°	Rustfritt stål	1/8" utv.gjenger	04	700 bar	Flat
232048	45°	Rustfritt stål	1/8" utv.gjenger	045	700 bar	Flat
232049	45°	Rustfritt stål	1/8" utv.gjenger	05	700 bar	Flat
232050	45°	Rustfritt stål	1/8" utv.gjenger	055	700 bar	Flat
232051	45°	Rustfritt stål	1/8" utv.gjenger	06	700 bar	Flat
232052	45°	Rustfritt stål	1/8" utv.gjenger	065	700 bar	Flat
232053	45°	Rustfritt stål	1/8" utv.gjenger	07	700 bar	Flat
232054	45°	Rustfritt stål	1/8" utv.gjenger	075	700 bar	Flat
232055	45°	Rustfritt stål	1/8" utv.gjenger	08	700 bar	Flat
232056	45°	Rustfritt stål	1/8" utv.gjenger	087	700 bar	Flat
232057	45°	Rustfritt stål	1/8" utv.gjenger	09	700 bar	Flat
232058	45°	Rustfritt stål	1/8" utv.gjenger	10	700 bar	Flat



DYSER - HØYTRYKK

HØYTRYKKS DYSE 1/8" LECH

SPREDNINGSGRAD

60°

MATERIALE

Rustfritt stål

Høytrykksdyse i rustfritt stål(eksternt) og herdet rustfritt stål(internt) for høytrykksvasker, spredningsgrad på 60°.

TEKNISKE DATA

Art. nr.	Spredningsgrad	Materiale	Gjenger	Dysetørrelse	Maks trykk	Stråle
232059	60°	Rustfritt stål	1/8" utv.gjenger	02	700 bar	Flat
232060	60°	Rustfritt stål	1/8" utv.gjenger	021	700 bar	Flat
232061	60°	Rustfritt stål	1/8" utv.gjenger	025	700 bar	Flat
232062	60°	Rustfritt stål	1/8" utv.gjenger	028	700 bar	Flat
232063	60°	Rustfritt stål	1/8" utv.gjenger	03	700 bar	Flat
232064	60°	Rustfritt stål	1/8" utv.gjenger	034	700 bar	Flat
232065	60°	Rustfritt stål	1/8" utv.gjenger	04	700 bar	Flat
232066	60°	Rustfritt stål	1/8" utv.gjenger	045	700 bar	Flat
232067	60°	Rustfritt stål	1/8" utv.gjenger	05	700 bar	Flat
232068	60°	Rustfritt stål	1/8" utv.gjenger	055	700 bar	Flat
232069	60°	Rustfritt stål	1/8" utv.gjenger	06	700 bar	Flat
232070	60°	Rustfritt stål	1/8" utv.gjenger	065	700 bar	Flat
232071	60°	Rustfritt stål	1/8" utv.gjenger	07	700 bar	Flat
232072	60°	Rustfritt stål	1/8" utv.gjenger	075	700 bar	Flat
232073	60°	Rustfritt stål	1/8" utv.gjenger	08	700 bar	Flat
232074	60°	Rustfritt stål	1/8" utv.gjenger	087	700 bar	Flat
232075	60°	Rustfritt stål	1/8" utv.gjenger	09	700 bar	Flat
232076	60°	Rustfritt stål	1/8" utv.gjenger	10	700 bar	Flat



DYSER - HØYTRYKK

HØYTRYKKS DYSE 1/4" LECH

SPREDNINGSGRAD

20°

MATERIALE

Rustfritt stål

Høytrykksdyse i rustfritt stål(eksternt) og herdet rustfritt stål(internt) for høytrykksvasker, spredningsgrad på 20°.

TEKNISKE DATA

Art. nr.	Spredningsgrad	Materiale	Gjenger	Dysetørrelse	Maks trykk	Stråle
232077	20°	Rustfritt stål	1/4" utv.gjenger	02	700 bar	Flat
232078	20°	Rustfritt stål	1/4" utv.gjenger	021	700 bar	Flat
232079	20°	Rustfritt stål	1/4" utv.gjenger	025	700 bar	Flat
232080	20°	Rustfritt stål	1/4" utv.gjenger	028	700 bar	Flat
232081	20°	Rustfritt stål	1/4" utv.gjenger	03	700 bar	Flat
232082	20°	Rustfritt stål	1/4" utv.gjenger	034	700 bar	Flat
232083	20°	Rustfritt stål	1/4" utv.gjenger	038	700 bar	Flat
232084	20°	Rustfritt stål	1/4" utv.gjenger	04	700 bar	Flat
232085	20°	Rustfritt stål	1/4" utv.gjenger	043	700 bar	Flat
232086	20°	Rustfritt stål	1/4" utv.gjenger	045	700 bar	Flat
232087	20°	Rustfritt stål	1/4" utv.gjenger	05	700 bar	Flat
232088	20°	Rustfritt stål	1/4" utv.gjenger	055	700 bar	Flat
232089	20°	Rustfritt stål	1/4" utv.gjenger	06	700 bar	Flat
232090	20°	Rustfritt stål	1/4" utv.gjenger	065	700 bar	Flat
232091	20°	Rustfritt stål	1/4" utv.gjenger	07	700 bar	Flat
232092	20°	Rustfritt stål	1/4" utv.gjenger	075	700 bar	Flat
232093	20°	Rustfritt stål	1/4" utv.gjenger	08	700 bar	Flat
232094	20°	Rustfritt stål	1/4" utv.gjenger	087	700 bar	Flat
232095	20°	Rustfritt stål	1/4" utv.gjenger	09	700 bar	Flat
232096	20°	Rustfritt stål	1/4" utv.gjenger	10	700 bar	Flat



DYSER - HØYTRYKK

HØYTRYKKS DYSE 1/4" LECH

SPREDNINGSGRAD

30°

MATERIALE

Rustfritt stål

Høytrykksdyse i rustfritt stål(eksternt) og herdet rustfritt stål(internt) for høytrykksvasker, spredningsgrad på 30°.

TEKNISKE DATA

Art. nr.	Spredningsgrad	Materiale	Gjenger	Dysetørrelse	Maks trykk	Stråle
232097	30°	Rustfritt stål	1/4" utv.gjenger	02	700 bar	Flat
232098	30°	Rustfritt stål	1/4" utv.gjenger	021	700 bar	Flat
232099	30°	Rustfritt stål	1/4" utv.gjenger	025	700 bar	Flat
232100	30°	Rustfritt stål	1/4" utv.gjenger	028	700 bar	Flat
232101	30°	Rustfritt stål	1/4" utv.gjenger	03	700 bar	Flat
232102	30°	Rustfritt stål	1/4" utv.gjenger	034	700 bar	Flat
232103	30°	Rustfritt stål	1/4" utv.gjenger	038	700 bar	Flat
232104	30°	Rustfritt stål	1/4" utv.gjenger	04	700 bar	Flat
232105	30°	Rustfritt stål	1/4" utv.gjenger	043	700 bar	Flat
232106	30°	Rustfritt stål	1/4" utv.gjenger	045	700 bar	Flat
232107	30°	Rustfritt stål	1/4" utv.gjenger	05	700 bar	Flat
232108	30°	Rustfritt stål	1/4" utv.gjenger	055	700 bar	Flat
232109	30°	Rustfritt stål	1/4" utv.gjenger	06	700 bar	Flat
232110	30°	Rustfritt stål	1/4" utv.gjenger	065	700 bar	Flat
232111	30°	Rustfritt stål	1/4" utv.gjenger	07	700 bar	Flat
232112	30°	Rustfritt stål	1/4" utv.gjenger	075	700 bar	Flat
232113	30°	Rustfritt stål	1/4" utv.gjenger	08	700 bar	Flat
232114	30°	Rustfritt stål	1/4" utv.gjenger	087	700 bar	Flat
232115	30°	Rustfritt stål	1/4" utv.gjenger	09	700 bar	Flat
232116	30°	Rustfritt stål	1/4" utv.gjenger	10	700 bar	Flat



DYSER - HØYTRYKK

HØYTRYKKS DYSE 1/4" LECH

SPREDNINGSGRAD

45°

MATERIALE

Rustfritt stål

Høytrykksdyse i rustfritt stål(eksternt) og herdet rustfritt stål(internt)
for høytrykksvasker, spredningsgrad på 45°.

TEKNISKE DATA

Art. nr.	Spredningsgrad	Materiale	Gjenger	Dysetørrelse	Maks trykk	Stråle
232117	45°	Rustfritt stål	1/4" utv.gjenger	02	700 bar	Flat
232118	45°	Rustfritt stål	1/4" utv.gjenger	021	700 bar	Flat
232119	45°	Rustfritt stål	1/4" utv.gjenger	025	700 bar	Flat
232120	45°	Rustfritt stål	1/4" utv.gjenger	028	700 bar	Flat
232121	45°	Rustfritt stål	1/4" utv.gjenger	03	700 bar	Flat
232122	45°	Rustfritt stål	1/4" utv.gjenger	034	700 bar	Flat
232123	45°	Rustfritt stål	1/4" utv.gjenger	038	700 bar	Flat
232124	45°	Rustfritt stål	1/4" utv.gjenger	04	700 bar	Flat
232125	45°	Rustfritt stål	1/4" utv.gjenger	045	700 bar	Flat
232126	45°	Rustfritt stål	1/4" utv.gjenger	05	700 bar	Flat
232127	45°	Rustfritt stål	1/4" utv.gjenger	055	700 bar	Flat
232128	45°	Rustfritt stål	1/4" utv.gjenger	06	700 bar	Flat
232129	45°	Rustfritt stål	1/4" utv.gjenger	065	700 bar	Flat
232130	45°	Rustfritt stål	1/4" utv.gjenger	07	700 bar	Flat
232131	45°	Rustfritt stål	1/4" utv.gjenger	075	700 bar	Flat
232132	45°	Rustfritt stål	1/4" utv.gjenger	08	700 bar	Flat
232133	45°	Rustfritt stål	1/4" utv.gjenger	087	700 bar	Flat
232134	45°	Rustfritt stål	1/4" utv.gjenger	09	700 bar	Flat
232135	45°	Rustfritt stål	1/4" utv.gjenger	10	700 bar	Flat



DYSER - HØYTRYKK

HØYTRYKKS DYSE 1/4" LECH

SPREDNINGSGRAD

60°

MATERIALE

Rustfritt stål

Høytrykksdyse i rustfritt stål(eksternt) og herdet rustfritt stål(internt)
for høytrykksvasker, spredningsgrad på 60°.

TEKNISKE DATA

Art. nr.	Spredningsgrad	Materiale	Gjenger	Dysetørrelse	Maks trykk	Stråle
232136	60°	Rustfritt stål	1/4" utv.gjenger	02	700 bar	Flat
232137	60°	Rustfritt stål	1/4" utv.gjenger	021	700 bar	Flat
232138	60°	Rustfritt stål	1/4" utv.gjenger	025	700 bar	Flat
232139	60°	Rustfritt stål	1/4" utv.gjenger	028	700 bar	Flat
232140	60°	Rustfritt stål	1/4" utv.gjenger	03	700 bar	Flat
232141	60°	Rustfritt stål	1/4" utv.gjenger	034	700 bar	Flat
232142	60°	Rustfritt stål	1/4" utv.gjenger	04	700 bar	Flat
232143	60°	Rustfritt stål	1/4" utv.gjenger	045	700 bar	Flat
232144	60°	Rustfritt stål	1/4" utv.gjenger	05	700 bar	Flat
232145	60°	Rustfritt stål	1/4" utv.gjenger	055	700 bar	Flat
232146	60°	Rustfritt stål	1/4" utv.gjenger	06	700 bar	Flat
232147	60°	Rustfritt stål	1/4" utv.gjenger	065	700 bar	Flat
232148	60°	Rustfritt stål	1/4" utv.gjenger	07	700 bar	Flat
232149	60°	Rustfritt stål	1/4" utv.gjenger	075	700 bar	Flat
232150	60°	Rustfritt stål	1/4" utv.gjenger	08	700 bar	Flat
232151	60°	Rustfritt stål	1/4" utv.gjenger	087	700 bar	Flat
232152	60°	Rustfritt stål	1/4" utv.gjenger	09	700 bar	Flat
232153	60°	Rustfritt stål	1/4" utv.gjenger	10	700 bar	Flat



DYSER - TURBODYSER

TURBODYSE ST-458

SPREDNINGSGRAD

20°

MATERIALE

Messing

Turbodyse for høytrykksvaskere med keramikkinnsett. Turbodysen monteres foran på en enkel spylelanse. På maskiner med dobbel vaskelanse som standard, må skrukobling nr. 110718 benyttes sammen med en enkel spylelanse.

TEKNISKE DATA

Art. nr.	Spredningsgrad	Materiale	Gjenger	Dysetørrelse	Maks trykk	Stråle	Vannmengde	Temperatur
230042	20°	Messing	1/4" innv.gjenger	03 - gul	200 - 400 bar	Roterende	10-50 l/min	100°C
230043	20°	Messing	1/4" innv.gjenger	035 - lilla	200 - 400 bar	Roterende	10-50 l/min	100°C
230044	20°	Messing	1/4" innv.gjenger	04 - brun	200 - 400 bar	Roterende	10-50 l/min	100°C
230045	20°	Messing	1/4" innv.gjenger	045 - lysegrønn	200 - 400 bar	Roterende	10-50 l/min	100°C
230046	20°	Messing	1/4" innv.gjenger	05 - svart	200 - 400 bar	Roterende	10-50 l/min	100°C
132012	20°	Messing	1/4" innv.gjenger	055 - lyseblå	200 - 400 bar	Roterende	10-50 l/min	100°C
230047	20°	Messing	1/4" innv.gjenger	06 - rød	200 - 400 bar	Roterende	10-50 l/min	100°C
230048	20°	Messing	1/4" innv.gjenger	065 - beige	200 - 400 bar	Roterende	10-50 l/min	100°C
230049	20°	Messing	1/4" innv.gjenger	07 - rosa	200 - 400 bar	Roterende	10-50 l/min	100°C
230050	20°	Messing	1/4" innv.gjenger	08 - orange	200 - 400 bar	Roterende	10-50 l/min	100°C
230051	20°	Messing	1/4" innv.gjenger	09 - grønn	200 - 400 bar	Roterende	10-50 l/min	100°C
230052	20°	Messing	1/4" innv.gjenger	10 - grå	200 - 400 bar	Roterende	10-50 l/min	100°C



DYSER - TURBODYSER

REP KIT ST-458

TRYKK

200-400 bar

MATERIALE

Keramikk

Rep kit til ST-458 turbodieser

TEKNISKE DATA

Art. nr.	Materiale	Gjenger	Dysetørrelse	Maks trykk	Stråle	Vannmengde	Temperatur
230053	Keramikk	1/4" innv.gjenger	03 - gul	200 - 400 bar	Roterende	10-50 l/min	100°C
230054	Keramikk	1/4" innv.gjenger	035 - lilla	200 - 400 bar	Roterende	10-50 l/min	100°C
230055	Keramikk	1/4" innv.gjenger	04 - brun	200 - 400 bar	Roterende	10-50 l/min	100°C
230056	Keramikk	1/4" innv.gjenger	045 - lysegrønn	200 - 400 bar	Roterende	10-50 l/min	100°C
230057	Keramikk	1/4" innv.gjenger	05 - svart	200 - 400 bar	Roterende	10-50 l/min	100°C
149418	Keramikk	1/4" innv.gjenger	055 - lyseblå	200 - 400 bar	Roterende	10-50 l/min	100°C
230058	Keramikk	1/4" innv.gjenger	06 - rød	200 - 400 bar	Roterende	10-50 l/min	100°C
230059	Keramikk	1/4" innv.gjenger	065 - beige	200 - 400 bar	Roterende	10-50 l/min	100°C
230060	Keramikk	1/4" innv.gjenger	07 - rosa	200 - 400 bar	Roterende	10-50 l/min	100°C
230061	Keramikk	1/4" innv.gjenger	08 - orange	200 - 400 bar	Roterende	10-50 l/min	100°C
230062	Keramikk	1/4" innv.gjenger	09 - grønn	200 - 400 bar	Roterende	10-50 l/min	100°C
230063	Keramikk	1/4" innv.gjenger	10 - grå	200 - 400 bar	Roterende	10-50 l/min	100°C

DYSER - TURBODYSER

TURBODYSE ST-559



TRYKK

300-600 bar

MATERIALE

Rustfritt stål

Turbodyse for høytrykksvaskere med karbidinnsats. Turbodysen monteres foran på en enkel spylelanse. På maskiner med dobbel vaskelanse som standard, må skrukobling nr. 110718 benyttes sammen med en enkel spylelanse.

TEKNISKE DATA

Art. nr.	Materiale	Gjenger	Dysetørrelse	Maks trykk	Stråle	Temperatur
230167	Rustfritt stål	1/4" innv.gjenger	02	300 - 600 bar	Roterende	90°C
230168	Rustfritt stål	1/4" innv.gjenger	03	300 - 600 bar	Roterende	90°C
230169	Rustfritt stål	1/4" innv.gjenger	04	300 - 600 bar	Roterende	90°C
230170	Rustfritt stål	1/4" innv.gjenger	05	300 - 600 bar	Roterende	90°C
230171	Rustfritt stål	1/4" innv.gjenger	055	300 - 600 bar	Roterende	90°C
230172	Rustfritt stål	1/4" innv.gjenger	06	300 - 600 bar	Roterende	90°C



DYSER - TURBODYSER

REP KIT ST-559

TRYKK

300-600 bar

MATERIALE

Karbid

Rep kit til ST-458 turbodieser

TEKNISKE DATA

Art. nr.	Materiale	Gjenger	Dysetørrelse	Maks trykk	Stråle	Temperatur	Passer til
230173	Karbid	1/4" innv.gjenger	03 - gul	300 - 600 bar	Roterende	90°C	230063
230174	Karbid	1/4" innv.gjenger	035 - lilla	300 - 600 bar	Roterende	90°C	230064
230175	Karbid	1/4" innv.gjenger	04 - brun	300 - 600 bar	Roterende	90°C	230065
230176	Karbid	1/4" innv.gjenger	045 - lysegrønn	300 - 600 bar	Roterende	90°C	230066
230177	Karbid	1/4" innv.gjenger	05 - svart	300 - 600 bar	Roterende	90°C	230067
230178	Karbid	1/4" innv.gjenger	055 - lyseblå	300 - 600 bar	Roterende	90°C	230068



DYSER - KLOAKKDYSER

RØRRENSESETT

TRYKK

350-500 bar

MATERIALE

Rustfritt stål

Rørrensesett for rengjøring/staking av rør som består av kloakkdyse og slange ferdig koblet. Med en bredde på kun 9mm kan den brukes i rør med liten diameter. Kloakkdysen er i rustfritt stål og har 3 jetstråler bakover og 1 fremover. Passer til alle vanlige høytrykkspykere.

TEKNISKE DATA

Art. nr.	Materiale	Gjenger	Dysetørrelse	Maks trykk	Stråle	Temperatur	Mål
230179	Rustfritt stål	1/8" utv.gjenger	03	350 - 500 bar	1 frem - 3bak	60°C	0.5 meter
230180	Rustfritt stål	1/8" utv.gjenger	03	350 - 500 bar	1 frem - 3bak	60°C	2.0 meter
230181	Rustfritt stål	1/8" utv.gjenger	03	350 - 500 bar	1 frem - 3bak	60°C	5.0 meter
230182	Rustfritt stål	1/8" utv.gjenger	03	350 - 500 bar	1 frem - 3bak	60°C	8.0 meter
230183	Rustfritt stål	1/8" utv.gjenger	03	350 - 500 bar	1 frem - 3bak	60°C	10.0 meter
230184	Rustfritt stål	1/8" utv.gjenger	03	350 - 500 bar	1 frem - 3bak	60°C	15.5 meter
230185	Rustfritt stål	1/8" utv.gjenger	03	350 - 500 bar	1 frem - 3bak	60°C	20.0 meter
230186	Rustfritt stål	1/8" utv.gjenger	03	350 - 500 bar	1 frem - 3bak	60°C	25.0 meter



DYSER - KLOAKKDYSER

SLANGETROMMEL MED RØRRENSESLANGE

TRYKK

300 bar

MATERIALE

Rustfritt stål / plast

15 meter fleksibel rørrenseslange på trommel som har en ramme av rustfritt stål. Slangen har en diameter på 6 mm og kan også brukes som en forlenger slange til en høytrykksvasker. Slangetrommelen kan henges på vegg, monteres på høytrykkspyler eller brukes som den er.

TEKNISKE DATA

Art. nr.	Materiale	Gjenger	Maks trykk	Temperatur	Lengde
230064	Rustfritt stål / plast	inng. M22 hann / utg. 1/4" hann	300 bar	100°C	15 meter



DYSER - KLOAKKDYSER

KLOAKKDYSE 1/8"

SPREDNINGSGRAD

30°

MATERIALE

Rustfritt stål

Kloakkdyse i rustfritt stål for montering direkte på høytrykkslange.

Dysen har 3 stråler bakover og en fremover. Kan brukes til å stake opp tette rør eller tine opp fryste rør.

TEKNISKE DATA

Art. nr.	Spredningsgrad	Materiale	Gjenger	Dysestørrelse	Maks trykk	Stråle	Temperatur	Mål
230067	30°	Rustfritt stål	1/8" innv.gjenger	04	350 bar	1 frem - 3bak	100°C	15 mm diameter
230068	30°	Rustfritt stål	1/8" innv.gjenger	05	350 bar	1 frem - 3bak	100°C	15 mm diameter
230069	30°	Rustfritt stål	1/8" innv.gjenger	055	350 bar	1 frem - 3bak	100°C	15 mm diameter
230070	30°	Rustfritt stål	1/8" innv.gjenger	06	350 bar	1 frem - 3bak	100°C	15 mm diameter
230071	30°	Rustfritt stål	1/8" innv.gjenger	065	350 bar	1 frem - 3bak	100°C	15 mm diameter
230072	30°	Rustfritt stål	1/8" innv.gjenger	075	350 bar	1 frem - 3bak	100°C	15 mm diameter
230073	30°	Rustfritt stål	1/8" innv.gjenger	10	350 bar	1 frem - 3bak	100°C	15 mm diameter



DYSER - KLOAKKDYSER

KLOAKKDYSE 1/4"

SPREDNINGSGRAD

30°

MATERIALE

Rustfritt stål

Kloakkdyse i rustfritt stål for montering direkte på høytrykkslange.

Dysen har 3 stråler bakover og en fremover. Kan brukes til å stake opp tette rør eller tine opp fryste rør.

TEKNISKE DATA

Art. nr.	Spredningsgrad	Materiale	Gjenger	Dysestørrelse	Maks trykk	Stråle	Temperatur	Mål
230074	30°	Rustfritt stål	1/4" innv.gjenger	04	350 bar	1 frem - 3bak	100°C	19 mm diameter
230075	30°	Rustfritt stål	1/4" innv.gjenger	045	350 bar	1 frem - 3bak	100°C	19 mm diameter
230076	30°	Rustfritt stål	1/4" innv.gjenger	05	350 bar	1 frem - 3bak	100°C	19 mm diameter
230077	30°	Rustfritt stål	1/4" innv.gjenger	055	350 bar	1 frem - 3bak	100°C	19 mm diameter
230078	30°	Rustfritt stål	1/4" innv.gjenger	06	350 bar	1 frem - 3bak	100°C	19 mm diameter
230079	30°	Rustfritt stål	1/4" innv.gjenger	075	350 bar	1 frem - 3bak	100°C	19 mm diameter
230080	30°	Rustfritt stål	1/4" innv.gjenger	090	350 bar	1 frem - 3bak	100°C	19 mm diameter
230081	30°	Rustfritt stål	1/4" innv.gjenger	10	350 bar	1 frem - 3bak	100°C	19 mm diameter
230082	30°	Rustfritt stål	1/4" innv.gjenger	11	350 bar	1 frem - 5bak	100°C	19 mm diameter



DYSER - KLOAKKDYSER

KLOAKKDYSE 3/8"

SPREDNINGSGRAD

30°

MATERIALE

Rustfritt stål

Kloakkdyse i rustfritt stål for montering direkte på høytrykkslange.

Dysen har 3-4 stråler bakover og en fremover. Kan brukes til å stake opp tette rør eller tine opp fryste rør.

TEKNISKE DATA

Art. nr.	Spredningsgrad	Materiale	Gjenger	Dysestørrelse	Maks trykk	Stråle	Temperatur	Mål
230083	30°	Rustfritt stål	3/8" innv.gjenger	04	350 bar	1 frem - 3bak	100°C	24 mm diameter
230084	30°	Rustfritt stål	3/8" innv.gjenger	055	350 bar	1 frem - 3bak	100°C	24 mm diameter
230085	30°	Rustfritt stål	3/8" innv.gjenger	065	350 bar	1 frem - 4bak	100°C	24 mm diameter
230086	30°	Rustfritt stål	3/8" innv.gjenger	08	350 bar	1 frem - 4bak	100°C	24 mm diameter
230087	30°	Rustfritt stål	3/8" innv.gjenger	10	350 bar	1 frem - 4bak	100°C	24 mm diameter
230088	30°	Rustfritt stål	3/8" innv.gjenger	12	350 bar	1 frem - 4bak	100°C	24 mm diameter
230089	30°	Rustfritt stål	3/8" innv.gjenger	15	350 bar	1 frem - 4bak	100°C	24 mm diameter
230093	30°	Rustfritt stål	3/8" innv.gjenger	20	350 bar	1 frem - 4bak	100°C	24 mm diameter



DYSER - KLOAKKDYSER

KONISK KLOAKKDYSE 1/4"

TRYKK

210 bar

MATERIALE

Messing

På grunn av sin koniske frontdesign er dette den perfekte løsningen for å komme seg gjennom trange bøyer og innfelling i rør. Ideell for hobby og semi-profesjonell bruk. 3 dyser bakover for maksimal trykk.

Trappet boring av dysehull for beskyttelse mot mekanisk innvirkning.

TEKNISKE DATA

Art. nr.	Materiale	Gjenger	Dysetørrelse	Maks trykk	Stråle	Vannmengde	Temperatur	Mål
148116	Messing	1/4" utv.gjenger	035	210 bar	3bakover	16 l/min	100°C	15 mm diameter

DYSER - KLOAKKDYSER

KONISK KLOAKKDYSE 1/4"

TRYKK

350 bar

MATERIALE

Rustfritt stål

På grunn av sin koniske frontdesign er dette den perfekte løsningen for å komme seg gjennom trange bøyer og innfelling i rør. 3 dyser bakover for maksimal trykk og høy rengjørings effekt og 1 dyse fremover for å trenge seg forbi røtter og avleiringer eller av-ising. Trappet boring av dysehull for beskyttelse mot mekanisk innvirkning.



TEKNISKE DATA

Art. nr.	Materiale	Gjenger	Dysetørrelse	Maks trykk	Stråle	Vannmengde	Temperatur	Mål
148118	Rustfritt stål	1/4" utv.gjenger	040	350 bar	3bak - 1frem	17 l/min	100°C	15 mm diameter

DYSER - KLOAKKDYSER

KONISK KLOAKKDYSE 3/8"

TRYKK

350 bar

MATERIALE

Rustfritt stål

På grunn av sin koniske frontdesign er dette den perfekte løsningen for å komme seg gjennom trange bøyer og innfelling i rør. 8 dyser bakover for maksimal trykk og høy rengjørings effekt og 1 dyse fremover for å trenge seg forbi røtter og avleiringer eller av-ising. Trappet boring av dysehull for beskyttelse mot mekanisk innvirkning.



TEKNISKE DATA

Art. nr.	Materiale	Gjenger	Dysetørrelse	Maks trykk	Stråle	Vannmengde	Temperatur	Mål
148119	Rustfritt stål	3/8" utv.gjenger	060	350 bar	8bak - 1frem	25 l/min	100°C	17 mm diameter

DYSER - KLOAKKDYSER

ROTTERENDE KLOAKKDYSE 1/8"



TRYKK

250 bar

MATERIALE

Rustfritt stål

Roterende kloakkdyse i rustfritt stål for montering direkte på høytrykkslange. Dysen har 3 stråler bakover. Brukes til å rengjøre rør.

TEKNISKE DATA

Art. nr.	Spredningsgrad	Materiale	Gjenger	Dysetørrelse	Maks trykk	Stråle	Temperatur	Mål
230094	30°	Rustfritt stål	1/8" innv.gjenger	045	250 bar	3bakover	100°C	19 mm diameter
230095	30°	Rustfritt stål	1/8" innv.gjenger	05	250 bar	3bakover	100°C	19 mm diameter
230096	30°	Rustfritt stål	1/8" innv.gjenger	055	250 bar	3bakover	100°C	19 mm diameter
230097	30°	Rustfritt stål	1/8" innv.gjenger	06	250 bar	3bakover	100°C	19 mm diameter
230098	30°	Rustfritt stål	1/8" innv.gjenger	07	250 bar	3bakover	100°C	19 mm diameter
230099	30°	Rustfritt stål	1/8" innv.gjenger	08	250 bar	3bakover	100°C	19 mm diameter

DYSER - KLOAKKDYSER

ROTTERENDE KLOAKKDYSE 1/4"



TRYKK

250 bar

MATERIALE

Rustfritt stål

Roterende kloakkdyse i rustfritt stål for montering direkte på høytrykkslange. Dysen har 3 stråler bakover. Brukes til å rengjøre rør.

TEKNISKE DATA

Art. nr.	Spredningsgrad	Materiale	Gjenger	Dysetørrelse	Maks trykk	Stråle	Temperatur	Mål
230100	30°	Rustfritt stål	1/4" innv.gjenger	04	250 bar	3bakover	100°C	19 mm diameter
230101	30°	Rustfritt stål	1/4" innv.gjenger	045	250 bar	3bakover	100°C	19 mm diameter
230102	30°	Rustfritt stål	1/4" innv.gjenger	05	250 bar	3bakover	100°C	19 mm diameter
230103	30°	Rustfritt stål	1/4" innv.gjenger	055	250 bar	3bakover	100°C	19 mm diameter
230104	30°	Rustfritt stål	1/4" innv.gjenger	06	250 bar	3bakover	100°C	19 mm diameter
230105	30°	Rustfritt stål	1/4" innv.gjenger	07	250 bar	3bakover	100°C	19 mm diameter
230106	30°	Rustfritt stål	1/4" innv.gjenger	08	250 bar	3bakover	100°C	19 mm diameter
230107	30°	Rustfritt stål	1/4" innv.gjenger	090	250 bar	3bakover - 2side	100°C	19 mm diameter
230108	30°	Rustfritt stål	1/4" innv.gjenger	12	250 bar	3bak - 4side - 3 frem	100°C	19 mm diameter

DYSER - KLOAKKDYSER

ROTTERENDE KLOAKKDYSE 3/8"



TRYKK

250 bar

MATERIALE

Rustfritt stål

Roterende kloakkdyse i rustfritt stål for montering direkte på høytrykkslange. Dysen har 4 stråler bakover. Brukes til å rengjøre rør.

TEKNISKE DATA

Art. nr.	Spredningsgrad	Materiale	Gjenger	Dysetørrelse	Maks trykk	Stråle	Temperatur	Mål
230109	30°	Rustfritt stål	3/8" innv.gjenger	04	250 bar	4bakover	100°C	24 mm diameter
230110	30°	Rustfritt stål	3/8" innv.gjenger	045	250 bar	4bakover	100°C	24 mm diameter
230111	30°	Rustfritt stål	3/8" innv.gjenger	05	250 bar	4bakover	100°C	24 mm diameter
230112	30°	Rustfritt stål	3/8" innv.gjenger	06	250 bar	4bakover	100°C	24 mm diameter
230113	30°	Rustfritt stål	3/8" innv.gjenger	08	250 bar	4bakover	100°C	24 mm diameter
230114	30°	Rustfritt stål	3/8" innv.gjenger	10	250 bar	4bakover	100°C	24 mm diameter
230115	30°	Rustfritt stål	3/8" innv.gjenger	12	250 bar	4bakover	100°C	24 mm diameter
230116	30°	Rustfritt stål	3/8" innv.gjenger	15	250 bar	4bakover	100°C	24 mm diameter
230118	30°	Rustfritt stål	3/8" innv.gjenger	20	250 bar	4bakover	100°C	24 mm diameter



DYSER - KLOAKKDYSER

ROTARENDE KLOAKKDYSE 3/8"

TRYKK

250 bar

MATERIALE

Rustfritt stål

Roterende kloakkdysse i rustfritt stål for montering direkte på høytrykkslange. Dysen har 4 stråler bakover og en fremover. Brukes til å rengjøre og stake opp rør som er tett eller fryste.

TEKNISKE DATA

Art. nr.	Spredningsgrad	Materiale	Gjenger	Dysetørrelse	Maks trykk	Stråle	Temperatur	Mål
230119	30°	Rustfritt stål	3/8" innv.gjenger	10	250 bar	4bak - 1 frem	100°C	24 mm diameter
230120	30°	Rustfritt stål	3/8" innv.gjenger	12	250 bar	4bak - 1 frem	100°C	24 mm diameter
230117	30°	Rustfritt stål	3/8" innv.gjenger	15	250 bar	4bak - 1 frem	100°C	24 mm diameter
230244	30°	Rustfritt stål	3/8" innv.gjenger	18	250 bar	4bak - 1 frem	100°C	24 mm diameter

DYSER - KLOAKKDYSER

ROTARENDE KLOAKKDYSE PROFF 1/4"

TRYKK

250 bar

MATERIALE

Rustfritt stål

Roterende kloakkdysse i rustfritt stål for montering direkte på høytrykkslange. Overlegen rengjørings-effekt med dyser til siden og bakover. Leveres med utbyttbare dyseinnsatser. Dysen har 4 stråler bakover og 3 til siden. Brukes til å rengjøre rør.

TEKNISKE DATA

Art. nr.	Materiale	Gjenger	Dysetørrelse	Maks trykk	Stråle	Temperatur	Mål
230121	Rustfritt stål	1/4" innv.gjenger	060	250 bar	4bakover - 3side	100°C	30 mm diameter - 69 mm lang
230122	Rustfritt stål	1/4" innv.gjenger	080	250 bar	4bakover - 3side	100°C	30 mm diameter - 69 mm lang
230123	Rustfritt stål	1/4" innv.gjenger	105	250 bar	4bakover - 3side	100°C	30 mm diameter - 69 mm lang
230124	Rustfritt stål	1/4" innv.gjenger	130	250 bar	4bakover - 3side	100°C	30 mm diameter - 69 mm lang
230125	Rustfritt stål	1/4" innv.gjenger	150	250 bar	4bakover - 3side	100°C	30 mm diameter - 69 mm lang
230126	Rustfritt stål	1/4" innv.gjenger	200	250 bar	4bakover - 3side	100°C	30 mm diameter - 69 mm lang

DYSER - KLOAKKDYSER

ROTARENDE KLOAKKDYSE PROFF 3/8"

TRYKK

250 bar

MATERIALE

Rustfritt stål

Roterende kloakkdysse i rustfritt stål for montering direkte på høytrykkslange. Overlegen rengjørings-effekt med dyser til siden og bakover. Leveres med utbyttbare dyseinnsatser. Dysen har 4 stråler bakover og 3 til siden. Brukes til å rengjøre rør.

TEKNISKE DATA

Art. nr.	Materiale	Gjenger	Dysetørrelse	Maks trykk	Stråle	Temperatur	Mål
230127	Rustfritt stål	3/8" innv.gjenger	080	250 bar	4bakover - 3side	100°C	30 mm diameter - 69 mm lang
230128	Rustfritt stål	3/8" innv.gjenger	105	250 bar	4bakover - 3side	100°C	30 mm diameter - 69 mm lang
230129	Rustfritt stål	3/8" innv.gjenger	130	250 bar	4bakover - 3side	100°C	30 mm diameter - 69 mm lang
230130	Rustfritt stål	3/8" innv.gjenger	150	250 bar	4bakover - 3side	100°C	30 mm diameter - 69 mm lang
230131	Rustfritt stål	3/8" innv.gjenger	200	250 bar	4bakover - 3side	100°C	30 mm diameter - 69 mm lang
230132	Rustfritt stål	3/8" innv.gjenger	250	250 bar	4bakover - 3side	100°C	30 mm diameter - 69 mm lang

DYSER - KLOAKKDYSER

ROTERENDE KLOAKKDYSE PROFF 1/2"



TRYKK

250 bar

MATERIALE

Rustfritt stål

Roterende kloakkdyse i rustfritt stål for montering direkte på høytrykkslange. Overlegen rengjøringseffekt med dyser til siden og bakover. Leveres med utbyttbare dyseinnsatser. Dysen har 5 stråler bakover og 3 til siden. Brukes til å rengjøre rør.

TEKNISKE DATA

Art. nr.	Materiale	Gjenger	Dysetørrelse	Maks trykk	Stråle	Temperatur	Mål
230133	Rustfritt stål	1/2" innv.gjenger	100	250 bar	5bakover - 3side	100°C	38 mm diameter - 84 mm lang
230134	Rustfritt stål	1/2" innv.gjenger	120	250 bar	5bakover - 3side	100°C	38 mm diameter - 84 mm lang
230135	Rustfritt stål	1/2" innv.gjenger	150	250 bar	5bakover - 3side	100°C	38 mm diameter - 84 mm lang
230136	Rustfritt stål	1/2" innv.gjenger	200	250 bar	5bakover - 3side	100°C	38 mm diameter - 84 mm lang
230137	Rustfritt stål	1/2" innv.gjenger	250	250 bar	5bakover - 3side	100°C	38 mm diameter - 84 mm lang
230138	Rustfritt stål	1/2" innv.gjenger	300	250 bar	5bakover - 3side	100°C	38 mm diameter - 84 mm lang

DYSER - KLOAKKDYSER

ROTERENDE KLOAKKDYSE VIBRA PROFF 1/4"



TRYKK

250 bar

MATERIALE

Rustfritt stål

Roterende kloakkdyse i rustfritt stål for montering direkte på høytrykkslange. Overlegen rengjøringseffekt med dyser til siden og bakover. I tillegg har dysen en vibrator funksjon for å redusere friksjonen mellom slangen og rørveggen. Leveres med utbyttbare dyseinnsatser. Dysen har 4 stråler bakover og 3 til siden. Brukes til å rengjøre rør.

TEKNISKE DATA

Art. nr.	Materiale	Gjenger	Dysetørrelse	Maks trykk	Stråle	Temperatur	Mål
230139	Rustfritt stål	1/4" innv.gjenger	060	250 bar	4bakover - 3side	100°C	30 mm diameter - 69 mm lang
230140	Rustfritt stål	1/4" innv.gjenger	080	250 bar	4bakover - 3side	100°C	30 mm diameter - 69 mm lang
230141	Rustfritt stål	1/4" innv.gjenger	105	250 bar	4bakover - 3side	100°C	30 mm diameter - 69 mm lang
230142	Rustfritt stål	1/4" innv.gjenger	130	250 bar	4bakover - 3side	100°C	30 mm diameter - 69 mm lang
230143	Rustfritt stål	1/4" innv.gjenger	150	250 bar	4bakover - 3side	100°C	30 mm diameter - 69 mm lang
230144	Rustfritt stål	1/4" innv.gjenger	200	250 bar	4bakover - 3side	100°C	30 mm diameter - 69 mm lang

DYSER - KLOAKKDYSER

ROTERENDE KLOAKKDYSE VIBRA PROFF 3/8"



TRYKK

250 bar

MATERIALE

Rustfritt stål

Roterende kloakkdyse i rustfritt stål for montering direkte på høytrykkslange. Overlegen rengjøringseffekt med dyser til siden og bakover. I tillegg har dysen en vibrator funksjon for å redusere friksjonen mellom slangen og rørveggen. Leveres med utbyttbare dyseinnsatser. Dysen har 4 stråler bakover og 3 til siden. Brukes til å rengjøre rør.

TEKNISKE DATA

Art. nr.	Materiale	Gjenger	Dysetørrelse	Maks trykk	Stråle	Temperatur	Mål
230145	Rustfritt stål	3/8" innv.gjenger	080	250 bar	4bakover - 3side	100°C	30 mm diameter - 69 mm lang
230146	Rustfritt stål	3/8" innv.gjenger	105	250 bar	4bakover - 3side	100°C	30 mm diameter - 69 mm lang
230147	Rustfritt stål	3/8" innv.gjenger	130	250 bar	4bakover - 3side	100°C	30 mm diameter - 69 mm lang
230148	Rustfritt stål	3/8" innv.gjenger	150	250 bar	4bakover - 3side	100°C	30 mm diameter - 69 mm lang
230149	Rustfritt stål	3/8" innv.gjenger	200	250 bar	4bakover - 3side	100°C	30 mm diameter - 69 mm lang
230150	Rustfritt stål	3/8" innv.gjenger	250	250 bar	4bakover - 3side	100°C	30 mm diameter - 69 mm lang



DYSER - KLOAKKDYSER

ROTARENDE KLOAKKDYSE VIBRA PROFF 1/2"

TRYKK

350 bar

MATERIALE

Rustfritt stål

Roterende kloakdyse i rustfritt stål for montering direkte på høytrykkslange. Overlegen rengjørings-effekt med dyser til siden og bakover. I tillegg har dysen en vibrator funksjon for å redusere friksjonen mellom slangen og rørveggen. Leveres med utbyttable dyseinnsatser. Dysen har 5 stråler bakover og 3 til siden. Brukes til å rengjøre rør.

TEKNISKE DATA

Art. nr.	Materiale	Gjenger	Dysetørrelse	Maks trykk	Stråle	Temperatur	Mål
230151	Rustfritt stål	1/2" innv.gjenger	100	350 bar	5bakover - 3side	100°C	38 mm diameter - 84 mm lang
230152	Rustfritt stål	1/2" innv.gjenger	120	350 bar	5bakover - 3side	100°C	38 mm diameter - 84 mm lang
230153	Rustfritt stål	1/2" innv.gjenger	150	350 bar	5bakover - 3side	100°C	38 mm diameter - 84 mm lang
230154	Rustfritt stål	1/2" innv.gjenger	200	350 bar	5bakover - 3side	100°C	38 mm diameter - 84 mm lang
230155	Rustfritt stål	1/2" innv.gjenger	250	350 bar	5bakover - 3side	100°C	38 mm diameter - 84 mm lang
230156	Rustfritt stål	1/2" innv.gjenger	300	350 bar	5bakover - 3side	100°C	38 mm diameter - 84 mm lang



DYSER - KLOAKKDYSER

DYSEINNSATS

TRYKK

500 bar

MATERIALE

Rustfritt stål

Dyseinnstas for roterende kloakkdyser i herdet rustfritt stål. Løsnes med 2,5mm umbrako.

TEKNISKE DATA

Art. nr.	Materiale	Gjenger	Dysetørrelse	Maks trykk	Stråle	Temperatur	Mål
230157	Herdet rustfritt stål	M5	0	500 bar	Rund	100°C	0,0 mm borehull (plugg)
230158	Herdet rustfritt stål	M5	0066	500 bar	Rund	100°C	0,5 mm borehull
230159	Herdet rustfritt stål	M5	0085	500 bar	Rund	100°C	0,6 mm borehull
230160	Herdet rustfritt stål	M5	0117	500 bar	Rund	100°C	0,7 mm borehull
230161	Herdet rustfritt stål	M5	0133	500 bar	Rund	100°C	0,8 mm borehull
230162	Herdet rustfritt stål	M5	0161	500 bar	Rund	100°C	0,9 mm borehull
230163	Herdet rustfritt stål	M5	0237	500 bar	Rund	100°C	1,0 mm borehull
230164	Herdet rustfritt stål	M5	0293	500 bar	Rund	100°C	1,2 mm borehull
230165	Herdet rustfritt stål	M5	0458	500 bar	Rund	100°C	1,5 mm borehull
230166	Herdet rustfritt stål	M5	0885	500 bar	Rund	100°C	2,0 mm borehull



DYSER - LONGCASTDYSER

DYSER TIL LONGCAST HØYTRYKKSLANSE

TRYKK

280 bar

MATERIALE

Rustfritt stål

Dyser til longcast lanser i rustfritt stål

TEKNISKE DATA

Art. nr.	Materiale	Gjenger	Dysetørrelse	Maks trykk	Vannmengde	Temperatur
149424	Rustfritt stål	M15x1 utv.gjenger	Ø 1,2 mm	280 bar	130 l/min	100°C
149425	Rustfritt stål	M15x1 utv.gjenger	Ø 1,5 mm	280 bar	130 l/min	100°C
230335	Rustfritt stål	M15x1 utv.gjenger	Ø 2,0 mm	280 bar	130 l/min	100°C
230336	Rustfritt stål	M15x1 utv.gjenger	Ø 2,3 mm	280 bar	130 l/min	100°C
230337	Rustfritt stål	M15x1 utv.gjenger	Ø 2,5 mm	280 bar	130 l/min	100°C
230338	Rustfritt stål	M15x1 utv.gjenger	Ø 3,0 mm	280 bar	130 l/min	100°C
230339	Rustfritt stål	M15x1 utv.gjenger	Ø 3,5 mm	280 bar	130 l/min	100°C



TEKNISKE DATA

Art. nr.
230730

DYSEHODE - DOBBEL

VIPPEDYSE 2-VEIS

MATERIALE

Messing/Rustfritt stål

Vippedyse for valg mellom 2 forskjellige dyser på en og samme lanse. Man veksler mellom dyseutgangene ved å snu lanse/dyse 180°.

Materiale	Gjenger inngang	Gjenger utgang
Messing	1/4" innv.gjenger	2 x 1/4" innv.gjenger



TEKNISKE DATA

Art. nr.
230731

DYSEHODE - DOBBEL

VIPPEDYSE 2-VEIS

MATERIALE

Rustfritt stål

Vippedyse for valg mellom 2 forskjellige dyser på en og samme lanse. Man veksler mellom dyseutgangene ved å snu lanse/dyse 180°.

Materiale	Gjenger inngang	Gjenger utgang
Rustfritt stål	1/4" innv.gjenger	2 x 1/4" innv.gjenger



TEKNISKE DATA

Art. nr.
149093

DYSER - DYSEHODE

STEAMVENTIL VARIOPRESS

MATERIALE

Rustfritt stål

Steamventil variopress gjør at man kan redusere trykket på høytrykksvaskeren ved å vri på dysehodet slik at trykket fordeles på 2 dyser. Monteres i enden av en enkel spylelanse.

Materiale	Gjenger inngang	Gjenger utgang
Rustfritt stål	1/4" innv.gjenger	2 x 1/4" innv.gjenger



TEKNISKE DATA

Art. nr.
149078

DYSER - DYSEHODE

STEAMVENTIL VARIOPRESS

MATERIALE

Rustfritt stål

Steamventil variopress gjør at man kan redusere trykket på høytrykksvaskeren ved å vri på dysehodet slik at trykket fordeles på 2 dyser. Monteres mellom pistol og lanse.

Materiale	Gjenger inngang	Gjenger utgang
Rustfritt stål	1/4" utv.gjenger	1/4" innv.gjenger



IPC
FOMA



DYSER - DYSEHOLDER

SVIVLET DYSEHOLDER

TRYKK

310 bar

MATERIALE

Rustfritt stål

Svivet dyseholder i rustfritt stål. Den er enkel å svivle og holder seg i valgt posisjon. Den har en svivleingsgrad på 240°. For bruk ved rengjøring på steder med vanskelig tilgang. F.eks luker, kanaler, takrenner, felger, understell.

TEKNISKE DATA

Art. nr.	Materiale	Gjenger inngang	Gjenger utgang	Maks trykk	Vannmengde	Temperatur
149336	Rustfritt stål	1/4" innv.gjenger	1/4" innv.gjenger NPT	310 bar	45 l/min	150°C

DYSER - DYSEBESKYTTER

DYSEBESKYTTER MED DYSEHOLDER



TRYKK

350 bar

MATERIALE

Gummi/rustfritt stål

Dysebesytter i gummi med dyseholder i rustfritt stål.

TEKNISKE DATA

Art. nr.	Materiale	Gjenger inngang	Gjenger utgang	Maks trykk	Vannmengde	Temperatur	Vekt
230732	Blå gummi/rustfritt stål	1/4" innv.gjenger	1/4" innv.gjenger NPT	350 bar	60 l/min	150°C	52 g
230840	Svart gummi/rustfritt stål	1/4" innv.gjenger	1/4" innv.gjenger NPT	350 bar	60 l/min	150°C	52 g
230841	Rød gummi/rustfritt stål	1/4" innv.gjenger	1/4" innv.gjenger NPT	350 bar	60 l/min	150°C	52 g

DYSER - DYSEBESKYTTER

DYSEBESKYTTER MED DYSEHOLDER



TRYKK

500 bar

MATERIALE

Plast/rustfritt stål

Dysebesytter i hard og myk plast med dyseholder i rustfritt stål.

TEKNISKE DATA

Art. nr.	Materiale	Gjenger inngang	Gjenger utgang	Maks trykk	Temperatur
230733	Blå plast/rustfritt stål	1/4" innv.gjenger	1/4" innv.gjenger NPT	500 bar	150°C
230842	Svart plast/rustfritt stål	1/4" innv.gjenger	1/4" innv.gjenger NPT	500 bar	150°C
230843	Rød plast/rustfritt stål	1/4" innv.gjenger	1/4" innv.gjenger NPT	500 bar	150°C

PISTOLER

PISTOLER - HØYTRYKK	92
HØYTRYKKSPISTOL MV925	92
HØYTRYKKSPISTOL MV925 + AR4	92
HØYTRYKKSPISTOL MV925 + AR3	92
HØYTRYKKSPISTOL ASTRA 320	93
HØYTRYKKSPISTOL ST2300	93
HØYTRYKKSPISTOL ST2600	94
HØYTRYKKSPISTOL ST2315	94
HØYTRYKKSPISTOL ST-2635	95
HØYTRYKKSPISTOL EASYWASH STANDARD	96
HØYTRYKKSPISTOL EASYWASH WEEP	96
HØYTRYKKSPISTOL EASYWASH FREEZE STOP	96

HØYTRYKKSPISTOL EASYWASH STANDARD M/LANSE	97
HØYTRYKKSPISTOL EASYWASH WEEP M/LANSE	97
HØYTRYKKSPISTOL EASYWASH FREEZE STOP M/LANSE	97
HØYTRYKKSPISTOL EASYWASH STANDARD M/SKUMLANSE	98
HØYTRYKKSPISTOL EASYWASH WEEP M/SKUMLANSE	98
HØYTRYKKSPISTOL EASYWASH FREEZE STOP M/SKUMLANSE	98
ULTRA HØYTRYKKSPISTOL ML960	99
ULTRA HØYTRYKKSPISTOL ST-2750	99
ULTRA HØYTRYKKSLANSE 400MM	99
FOTBETJENT VENTIL	100



PISTOLER - HØYTRYKK

HØYTRYKKSPISTOL MV925

TRYKK

310 bar

VANNMENGDE

30 l/min

Høytrykkspistol MV925 med servoavtrekk, svivel mot slangetilkobling og 1/4" gjengetilkobling mot spylelanse eller skumlanse.

TEKNISKE DATA

Art. nr.	Tilkobling slange	Tilkobling lanse	Maks trykk	Vannmengde	Temperatur	Svivel	Vekt
151173	M22 x 1,5mm	1/4" innv.gjenger	310 bar	30 l/min	160°C	ja	526 g
151174	3/8" innv.gjenger	1/4" innv.gjenger	310 bar	30 l/min	160°C	ja	526 g



PISTOLER - HØYTRYKK

HØYTRYKKSPISTOL MV925 + AR4

TRYKK

250 bar

VANNMENGDE

30 l/min

Høytrykkspistol MV925 med servoavtrekk, svivel mot slangetilkobling og KEW hurtigkobling mot spylelanse eller skumlanse. Lansen løsnes ved å skyve koblingen fra deg.

TEKNISKE DATA

Art. nr.	Tilkobling slange	Tilkobling lanse	Maks trykk	Vannmengde	Temperatur	Svivel	Vekt
151175	M22 x 1,5mm	KEW hurtigkobling hunn	250 bar	30 l/min	150°C	ja	810 g
151176	3/8" innv.gjenger	KEW hurtigkobling hunn	250 bar	30 l/min	150°C	ja	800 g



PISTOLER - HØYTRYKK

HØYTRYKKSPISTOL MV925 + AR3

TRYKK

310 bar

VANNMENGDE

30 l/min

Høytrykkspistol MV925 med servoavtrekk, svivel mot slangetilkobling og KEW hurtigkobling mot spylelanse eller skumlanse. Lansen løsnes ved å trekke koblingen til deg.

TEKNISKE DATA

Art. nr.	Tilkobling slange	Tilkobling lanse	Maks trykk	Vannmengde	Temperatur	Svivel	Vekt
151177	M22 x 1,5mm	KEW hurtigkobling hunn	310 bar	30 l/min	150°C	ja	766 g
151178	3/8" innv.gjenger	KEW hurtigkobling hunn	310 bar	30 l/min	150°C	ja	766 g



PISTOLER - HØYTRYKK

HØYTRYKKSPISTOL ASTRA 320

TRYKK

350 bar

VANNMENGDE

45 l/min

Høytrykkspistol Astra 320 med servoavtrekk og svivel med hurtigkobling mot spylelanse. Enkelt å skifte mellom f.eks. spylelanse og skumlanse.

TEKNISKE DATA

Art. nr.	Tilkobling slange	Tilkobling lanse	Maks trykk	Vannmengde	Temperatur	Svivel	Vekt
180009	3/8" innv.gjenger	KEW hurtigkobling hunn	350 bar	45 l/min	150°C	ja	853 g



PISTOLER - HØYTRYKK

HØYTRYKKSPISTOL ST-2300

TRYKK

310 bar

VANNMENGDE

45 l/min

Høytrykkspistol ST2300 er av industrikvalitet og passer til de fleste høytrykksanlegg. Ventilen i pistolen er laget av messing og rustfritt stål. Leveres med svivlet M22 eller 3/8" slangetilkobling.

TEKNISKE DATA

Art. nr.	Tilkobling slange	Tilkobling lanse	Maks trykk	Vannmengde	Temperatur	Svivel	Vekt
230189	M22 x 1,5mm	1/4" innv.gjenger	310 bar	45 l/min	150°C	ja	640 g



PISTOLER - HØYTRYKK

HØYTRYKKSPISTOL ST-2300

TRYKK

310 bar

VANNMENGDE

45 l/min

Høytrykkspistol ST2300 er av industrikvalitet og passer til de fleste høytrykksanlegg. Ventilen i pistolen er laget av messing og rustfritt stål. Leveres med svivlet M22 eller 3/8" slangetilkobling og KEW hurtigkobling mot høytrykkslanse eller skumlanse.

TEKNISKE DATA

Art. nr.	Tilkobling slange	Tilkobling lanse	Maks trykk	Vannmengde	Temperatur	Svivel	Vekt
230190	M22 x 1,5mm	KEW hurtigkobling hunn	310 bar	45 l/min	150°C	ja	800 g



PISTOLER - HØYTRYKK

HØYTRYKKSPISTOL ST-2600

TRYKK

310 bar

VANNMENGDE

45 l/min

Høytrykspistol ST2600 har LTF (Low Trigger Force) og er av industri kvalitet. Passer til de fleste høytrykksanlegg. Ventilen i pistolen er laget av messing og rustfritt stål. Leveres med sivillet M22 eller 3/8" slangetilkobling.

TEKNISKE DATA

Art. nr.	Tilkobling slange	Tilkobling lanse	Maks trykk	Vannmengde	Temperatur	Svivel	Vekt
230191	3/8" innv.gjenger	1/4" innv.gjenger	310 bar	45 l/min	150°C	ja	670 g
230192	M22 x 1,5mm	1/4" innv.gjenger	310 bar	45 l/min	150°C	ja	650 g

PISTOLER - HØYTRYKK

HØYTRYKKSPISTOL ST-2600

TRYKK

310 bar

VANNMENGDE

45 l/min

Høytrykspistol ST2600 har LTF (Low Trigger Force) og er av industri kvalitet. Passer til de fleste høytrykksanlegg. Ventilen i pistolen er laget av messing og rustfritt stål. Leveres med sivillet M22 eller 3/8" slangetilkobling og KEW hurtigkobling mot høytrykkslanse eller skumlanse..

TEKNISKE DATA

Art. nr.	Tilkobling slange	Tilkobling lanse	Maks trykk	Vannmengde	Temperatur	Svivel	Vekt
230193	3/8" innv.gjenger	KEW hurtigkobling hunn	310 bar	45 l/min	150°C	ja	750 g



PISTOLER - HØYTRYKK

HØYTRYKKSPISTOL ST-2315

TRYKK

350 bar

VANNMENGDE

45 l/min

Høytrykspistol ST2315 er av industri kvalitet og har keramisk kule, kjemiresistent ventil og syre resistent rustfritt stålsete. Til bruk for forvask og skumlegging av biler. Leveres med sivillet 3/8" slangetilkobling.

TEKNISKE DATA

Art. nr.	Tilkobling slange	Tilkobling lanse	Maks trykk	Vannmengde	Temperatur	Svivel	Vekt
149333	3/8" innv.gjenger	1/4" innv.gjenger	310 bar	45 l/min	150°C	ja	640 g



PISTOLER - HØYTRYKK

HØYTRYKKSPISTOL ST-2635

TRYKK

400 bar

VANNMENGDE

35 l/min

Høytrykkspistol ST2635 er av industrikkvalitet og har en ekstremt slitestrek kule laget av karbid, ventil og sete i rustfritt stål. I tillegg har den LTF (Low Trigger Force) som gir en "softstart" på pistolen. Leveres med svivel i rustfritt stål. Ekstremt robust pistol til bruk for rengjøring av kjøretøy og maskiner i industrien.

TEKNISKE DATA

Art. nr.	Tilkobling slange	Tilkobling lanse	Maks trykk	Vannmengde	Temperatur	Svivel	Vekt
149084	3/8" innv.gjenger	1/4" innv.gjenger	400 bar	35 l/min	150°C	ja	670 g



PISTOLER - HØYTRYKK

HØYTRYKKSPISTOL ST-2635

TRYKK

400 bar

VANNMENGDE

35 l/min

Høytrykkspistol ST2635 er av industrikkvalitet og har en ekstremt slitestrek kule laget av karbid, ventil og sete i rustfritt stål. I tillegg har den LTF (Low Trigger Force) som gir en "softstart" på pistolen. Leveres med svivel og KW-kobling i rustfritt stål.

Ekstremt robust pistol til bruk for rengjøring av kjøretøy og maskiner i industrien

TEKNISKE DATA

Art. nr.	Tilkobling slange	Tilkobling lanse	Maks trykk	Vannmengde	Temperatur	Svivel	Vekt
149085	3/8" innv.gjenger	KW hurtigkobling	400 bar	35 l/min	150°C	ja	830 g



PISTOLER - HØYTRYKK

HØYTRYKKSPISTOL ST-2300

TRYKK

310 bar

VANNMENGDE

45 l/min

Høytrykkspistol ST-2300 er en profesjonell pistol med startlanse og passer til alle våre profesjonelle høytrykksvaskere. Ventilen i pistolen er laget av messing og rustfritt stål.

151234 har også LTF (Low Trigger Force) som gir en "softstart" på pistolen.

TEKNISKE DATA

Art. nr.	Tilkobling slange	Tilkobling lanse	Maks trykk	Vannmengde	Temperatur	Svivel	Vekt
IPPR89429	M22 innv.gjenger	M22 innv.gjenger	310 bar	45 l/min	150°C	ja	1100 g
151234	3/8" innv.gjenger	KW hunn	310 bar	45 l/min	150°C	ja	1120 g



PISTOLER - HØYTRYKK

HØYTRYKKSPISTOL EASYWASH STANDARD

TRYKK

310 bar

VANNMENGDE

45 l/min

Høytrykkspistol easywash standard har LTF (Low Trigger Force) og er beregnet for selvvask anlegg. Passer til de fleste høytrykksanlegg. Ventilen i pistolen er laget av rustfritt stål og kulen er av herdet rustfritt stål. Leveres med svislet 3/8" slangetilkobling og 1/4" gjenger mot høytrykkslansse eller skumlanse.

TEKNISKE DATA

Art. nr.	Tilkobling slange	Tilkobling lansse	Maks trykk	Vannmengde	Temperatur	Svivel	vekt
230234	3/8" innv.gjenger	1/4" innv.gjenger	310 bar	45 l/min	150°C	ja	650 g



PISTOLER - HØYTRYKK

HØYTRYKKSPISTOL EASYWASH WEEP

TRYKK

310 bar

VANNMENGDE

45 l/min

Høytrykkspistol easywash weep har LTF (Low Trigger Force) og er beregnet for selvvask anlegg. Pistolen har en konstant lekkasje for å unngå frostskafer. Passer til de fleste høytrykksanlegg. Ventilen i pistolen er laget av rustfritt stål og kulen er av herdet rustfritt stål. Leveres med svislet 3/8" slangetilkobling og 1/4" gjenger mot høytrykkslansse eller skumlanse.

TEKNISKE DATA

Art. nr.	Tilkobling slange	Tilkobling lansse	Maks trykk	Vannmengde	Temperatur	Svivel	vekt
230235	3/8" innv.gjenger	1/4" innv.gjenger	310 bar	45 l/min	150°C	ja	650 g



PISTOLER - HØYTRYKK

HØYTRYKKSPISTOL EASYWASH FREEZE STOP

TRYKK

310 bar

VANNMENGDE

45 l/min

Høytrykkspistol easywash freeze stop har LTF (Low Trigger Force) og er beregnet for selvvask anlegg. Pistolen har lekkasje når trykket faller til mellom 0 og 10 bar for å unngå frostskafer. Passer til de fleste høytrykksanlegg. Ventilen i pistolen er laget av rustfritt stål og kulen er av herdet rustfritt stål. Leveres med svislet 3/8" slangetilkobling og 1/4" gjenger mot høytrykkslansse eller skumlanse.

TEKNISKE DATA

Art. nr.	Tilkobling slange	Tilkobling lansse	Maks trykk	Vannmengde	Temperatur	Svivel	vekt
230236	3/8" innv.gjenger	1/4" innv.gjenger	310 bar	45 l/min	150°C	ja	650 g

PISTOLER - HØYTRYKK

HØYTRYKKSPISTOL EASYWASH STANDARD M/LANSE



TRYKK

310 bar

VANNMENGDE

45 l/min

Høytrykkspistol easywash standard m/lanse har LTF (Low Trigger Force) og er beregnet for selvvask anlegg. Passer til de fleste høytrykksanlegg. Ventilen i pistolen er laget av rustfritt stål og kulen er av herdet rustfritt stål. Leveres med 600 mm lanse med dysebeskytter (uten dyse) og sivillet 3/8" slangetilkobling og 1/4" gjenger mot høytrykkslanse eller skumlanse.

TEKNISKE DATA

Art. nr.	Tilkobling slange	Tilkobling lanse	Maks trykk	Vannmengde	Temperatur	Svivel	vekt
230237	3/8" innv.gjenger	1/4" innv.gjenger	310 bar	45 l/min	150°C	ja	1,17 kg

PISTOLER - HØYTRYKK

HØYTRYKKSPISTOL EASYWASH WEEP M/LANSE



TRYKK

310 bar

VANNMENGDE

45 l/min

Høytrykkspistol easywash weep m/lanse har LTF (Low Trigger Force) og er beregnet for selvvask anlegg. Pistolen har en konstant lekkasje for å unngå frostskafer. Passer til de fleste høytrykksanlegg. Ventilen i pistolen er laget av rustfritt stål og kulen er av herdet rustfritt stål. Leveres med 600 mm lanse med dysebeskytter (uten dyse) og sivillet 3/8" slangetilkobling og 1/4" gjenger mot høytrykkslanse eller skumlanse.

TEKNISKE DATA

Art. nr.	Tilkobling slange	Tilkobling lanse	Maks trykk	Vannmengde	Temperatur	Svivel	vekt
230238	3/8" innv.gjenger	1/4" innv.gjenger	310 bar	45 l/min	150°C	ja	1,17 kg

PISTOLER - HØYTRYKK

HØYTRYKKSPISTOL EASYWASH FREEZE STOP M/LANSE



TRYKK

310 bar

VANNMENGDE

45 l/min

Høytrykkspistol easywash freeze stop m/lanse har LTF (Low Trigger Force) og er beregnet for selvvask anlegg. Pistolen har lekkasje når trykket faller til mellom 0 og 10 bar for å unngå frostskafer. Passer til de fleste høytrykksanlegg. Ventilen i pistolen er laget av rustfritt stål og kulen er av herdet rustfritt stål. Leveres med 600 mm lanse med dysebeskytter (uten dyse) og sivillet 3/8" slangetilkobling og 1/4" gjenger mot høytrykkslanse eller skumlanse.

TEKNISKE DATA

Art. nr.	Tilkobling slange	Tilkobling lanse	Maks trykk	Vannmengde	Temperatur	Svivel	vekt
230240	3/8" innv.gjenger	1/4" innv.gjenger	310 bar	45 l/min	150°C	ja	1,17 kg



PISTOLER - HØYTRYKK

HØYTRYKKSPISTOL EASYWASH STANDARD M/SKUMLANSE



TRYKK

310 bar

VANNMENGDE

45 l/min

Høytrykkspistol easywash standard m/skumlanse og børste har LTF (Low Trigger Force) og er beregnet for selvvask anlegg. Passer til de fleste høytrykksanlegg. Ventilen i pistolen er laget av rustfritt stål og kulen er av herdet rustfritt stål. Leveres med 900 mm lanse, skuminjektor, skumbørste(60cm bust) og svislet 3/8" slangetilkobling og 1/4" gjenger mot høytrykkslanse eller skumlanse.

TEKNISKE DATA

Art. nr.	Tilkobling slange	Tilkobling lanse	Maks trykk	Vannmengde	Temperatur	Svivel	vekt
230241	3/8" innv.gjenger	1/4" innv.gjenger	310 bar	45 l/min	150°C	ja	2,10 kg

PISTOLER - HØYTRYKK

HØYTRYKKSPISTOL EASYWASH WEEP M/SKUMLANSE



TRYKK

310 bar

VANNMENGDE

45 l/min

Høytrykkspistol easywash weep m/skumlanse og børste har LTF (Low Trigger Force) og er beregnet for selvvask anlegg. Pistolen har en konstant lekkasje for å unngå frostskafer. Passer til de fleste høytrykksanlegg. Ventilen i pistolen er laget av rustfritt stål og kulen er av herdet rustfritt stål. Leveres med 900 mm lanse, skuminjektor, skumbørste(60cm bust) og svislet 3/8" slangetilkobling og 1/4" gjenger mot høytrykkslanse eller skumlanse.

TEKNISKE DATA

Art. nr.	Tilkobling slange	Tilkobling lanse	Maks trykk	Vannmengde	Temperatur	Svivel	vekt
230242	3/8" innv.gjenger	1/4" innv.gjenger	310 bar	45 l/min	150°C	ja	2,10 kg

PISTOLER - HØYTRYKK

HØYTRYKKSPISTOL EASYWASH FREEZE STOP M/SKUMLANSE



TRYKK

310 bar

VANNMENGDE

45 l/min

Høytrykkspistol easywash freeze stop m/skumlanse og børste har LTF (Low Trigger Force) og er beregnet for selvvask anlegg. Pistolen har lekkasje når trykket faller til mellom 0 og 10 bar for å unngå frostskafer. Passer til de fleste høytrykksanlegg. Ventilen i pistolen er laget av rustfritt stål og kulen er av herdet rustfritt stål. Leveres med 900 mm lanse, skuminjektor, skumbørste(60cm bust) og svislet 3/8" slangetilkobling og 1/4" gjenger mot høytrykkslanse eller skumlanse.

TEKNISKE DATA

Art. nr.	Tilkobling slange	Tilkobling lanse	Maks trykk	Vannmengde	Temperatur	Svivel	vekt
230243	3/8" innv.gjenger	1/4" innv.gjenger	310 bar	45 l/min	150°C	ja	2,10 kg



PISTOLER - HØYTRYKK

ULTRA HØYTRYKKSPISTOL ML960

TRYKK

550 bar

VANNMENGDE

30 l/min

ML960 ultra høytrykkpistol har svislet 3/8" slangetilkobling og 1/4" skruetilkobling mot lanse eller hurtigkobling. Lukkemekanisme av keramisk kule, tilkoblinger og interne komponenter i rustfritt stål. Håndtaket har et "soft touch" gummi grep noe som gir den et behagelig og sikkert grep.

TEKNISKE DATA

Art. nr.	Tilkobling slange	Tilkobling lanse	Maks trykk	Vannmengde	Temperatur	Svivel	Vekt
230194	3/8" innv.gjenger	1/4" innv.gjenger	550 bar	30 l/min	160°C	ja	650 g



PISTOLER - HØYTRYKK

ULTRA HØYTRYKKSPISTOL ST-2750

TRYKK

500 bar

VANNMENGDE

30 l/min

Profesjonell ultra høytrykkspistol med forlanse og M24 skrukobling mot lanse. ST-2750 leveres med LTF (Low Trigger Force) som gir en "softstart" på pistolen.

TEKNISKE DATA

Art. nr.	Tilkobling slange	Tilkobling lanse	Maks trykk	Vannmengde	Temperatur
230728	3/8" innv.gjenger	M24 hann	550 bar	30 l/min	150°C



PISTOLER - HØYTRYKK

ULTRA HØYTRYKKSLANSE 400MM

TRYKK

600 bar

TEMPERATUR

150°C

Profesjonell ultra høytrykkslanse med dysebeskytter og M24 skrukobling mot pistol. Passer til ST-2750. Leveres uten dyse.

TEKNISKE DATA

Art. nr.	Tilkobling dyse	Tilkobling lanse	Maks trykk	Lengde	Temperatur
230729	1/4" innv.gjenger NPT	M24 hann	600 bar	400mm	150°C



PISTOLER - FOTPEDAL

FOTBETJENT VENTIL

TRYKK

500 bar

VANNMENGDE

80 l/min

Fotbetjent ventil brukes i stedet for en høytrykkspistol på høytrykksanlegg der brukeren har behov for å ha to frie hender. Dekslar og ventil er i rustfritt stål i tillegg til at den har gummiføtter.

TEKNISKE DATA

Art. nr.	Tilkobling slange	Tilkobling lanse	Maks trykk	Vannmengde	Temperatur
230470	1/4" innv.gjenger	1/4" innv.gjenger	500 bar	80 l/min	150°C
121144	M22 utv.gjenger	M22 innv.gjenger	500 bar	80 l/min	150°C

LANSER

LANSER - STARTLANSE 102

STARTLANSE 300 MM 102

STARTLANSE 300 MM M/DYSEHOLDER 102

LANSER - ENKEL 102

ENKEL RUSTFRI SPYLELANSE 1/4 102

ENKEL RUSTFRI SPYLELANSE KEW 103

ENKEL RUSTFRI ULTRA
HØYTRYKKS LANSE 1/4 103

ENKEL RUSTFRI VINKEL-LANSE M22 103

LANSER - DOBBEL 104

DOBBEL RUSTFRI SPYLELANSE 1/4 104

DOBBEL RUSTFRI SPYLELANSE M22 104

DOBBEL RUSTFRI SPYLELANSE 105

DOBBEL RUSTFRI SPYLELANSE LANG 105

REP KIT DOBBEL RUSTFRI
SPYLELANSE 105

LANSER - PUSH & PULL 106

PUSH & PULL LANSE 1/4" 106

PUSH & PULL LANSE KEW 106

HÅNDTAK TIL PUSH & PULL LANSE 106

VOGN TIL PUSH & PULL LANSE 106

LANSER - TELESKOP 107

TELESKOPLANSE - HØYTRYKK 107

LANSER - TILBEHØR TELESKOP 107

TELESKOPLANSE - VINKEL LANSE 107

TELESKOPLANSE - DYSEHOLDER AR1 107

TELESKOPLANSE - ADAPTER 1/4" AR1 107

TELESKOPLANSE - HURTIGKOBLING AR2 108

TELESKOPLANSE - ADAPTER 3/8" AR2 108

TELESKOPLANSE - ADAPTER M22 AR2 108

TELESKOPLANSE - BÆRESTROPP 108

LÅSEKLIPS 108

TELESKOPLANSE KOMPLETT 109

BÆREBELTE 109

LANSER - UNDERSPYLER 110

UNDERSPYLERLANSE - HØYTRYKK 110

LANSER - LONGCAST 110

LONGCAST HØYTRYKKS LANSE 3/8" 110

LONGCAST HØYTRYKKS LANSE 1/4" 110



LANSER - STARTLANSE

STARTLANSE 300 MM



TRYKK

400 bar

MATERIALE

Galvanisert stål

Startlanser i galvanisert stål med isolasjonsgrep. Bruks typisk mellom en høytrykkspistol og dyseholder, turbodyse, skumdysse el.

TEKNISKE DATA

Art. nr.	Materiale	Tilkobling pistol	Tilkobling dyse	Maks trykk	Temperatur	Lengde
120581	Galvanisert stål	1/4" utv.gjenger	1/4" utv.gjenger	400 bar	150°C	330 mm

LANSER - STARTLANSE

STARTLANSE 300 MM MED DYSEHOLDER



TRYKK

400 bar

MATERIALE

Galvanisert stål

Startlanser i galvanisert stål med isolasjonsgrep, dysebeskytter og dyseholder. Bruks typisk mellom en høytrykkspistol og dyse.

TEKNISKE DATA

Art. nr.	Materiale	Tilkobling pistol	Tilkobling dyse	Maks trykk	Dysebeskytter	Temperatur	Lengde
140547	Galvanisert stål	1/4" utv.gjenger	1/4" innv.gjenger	400 bar	Ja	150°C	330 mm

LANSER - ENKEL

ENKEL RUSTFRI SPYLELANSE 1/4



TRYKK

350 bar

MATERIALE

Rustfritt stål

Enkel rustfri spylelanse med 1/4" utv. gjenger mot høytrykkspistol til rengjøring på trange steder, og områder hvor det kreves en lengre rekkevidde.

Spylelansen utstyres med dyse som har 1/4" utv.gjenger etter behov.

Passer på h.t.pistol 151173, 151174, 230188, 230189, 230191, 230192 og 149333

TEKNISKE DATA

Art. nr.	Materiale	Tilkobling pistol	Tilkobling dyse	Maks trykk	Dysebeskytter	Vannmengde	Temperatur	Beskyttelsehåndtak	Lengde	Vekt
230196	Rustfritt stål	1/4" utv.gjenger	1/4" innv.gjenger	350 bar	Ja	40 l/min	150°C	360 mm	700 mm	498 g
230197	Rustfritt stål	1/4" utv.gjenger	1/4" innv.gjenger	350 bar	Ja	40 l/min	150°C	360 mm	900 mm	608 g
230198	Rustfritt stål	1/4" utv.gjenger	1/4" innv.gjenger	350 bar	Ja	40 l/min	150°C	720 mm	1200 mm	770 g
230199	Rustfritt stål	1/4" utv.gjenger	1/4" innv.gjenger	350 bar	Ja	40 l/min	150°C	720 mm	1500 mm	989 g
230200	Rustfritt stål	1/4" utv.gjenger	1/4" innv.gjenger	350 bar	Ja	40 l/min	150°C	720 mm	1700 mm	1009 g
230201	Rustfritt stål	1/4" utv.gjenger	1/4" innv.gjenger	350 bar	Ja	40 l/min	150°C	720 mm	2000 mm	1184 g



LANSER - ENKEL

ENKEL RUSTFRI SPYLELANSE KEW

TRYKK

350 bar

MATERIALE

Rustfritt stål

Enkel rustfri spylelanse med KEW hurtigkobling mot høytrykkspistol til rengjøring på trange steder, og områder hvor det kreves en lengre rekkevidde. Spylelansen utstyres med dyse som har 1/4" utv.gjenger etter behov.

Passer på h.t.pistol 151175, 151176, 151177, 151178, 230190 og 230193

TEKNISKE DATA

Art. nr.	Materiale	Tilkobling pistol	Tilkobling dyse	Maks trykk	Dysebeskytter	Vannmengde	Temperatur	Beskyttelsehåndtak	Lengde	Vekt
LCLC40001	Rustfritt stål	1/4" utv.gjenger	KEW hurtigkobling hann	350 bar	Ja	40 l/min	150°C	350 mm	500 mm	515 g
LCLC40004	Rustfritt stål	1/4" utv.gjenger	KEW hurtigkobling hann	350 bar	Ja	40 l/min	150°C	350 mm	700 mm	600 g
LCLC40013	Rustfritt stål	1/4" utv.gjenger	KEW hurtigkobling hann	350 bar	Ja	40 l/min	150°C	500 mm	900 mm	750 g



LANSER - ENKEL

ENKEL RUSTFRI ULTRA HØYTRYKKS LANSE 1/4

TRYKK

550 bar

MATERIALE

Rustfritt stål

Enkel rustfri ultra høytrykk spylelanse med 1/4" utv. gjenger mot høytrykkspistol til rengjøring på trange steder, og områder hvor det kreves en lengre rekkevidde. Spylelansen utstyres med dyse som har 1/4" utv.gjenger etter behov.

Passer på h.t.pistol 230194.

TEKNISKE DATA

Art. nr.	Materiale	Tilkobling pistol	Tilkobling dyse	Maks trykk	Dysebeskytter	Vannmengde	Temperatur	Lengde	Vekt
230205	Rustfritt stål	1/4" utv.gjenger	1/4" innv.gjenger	550 bar	Ja	40 l/min	160°C	1248 mm	1330 g



LANSER - ENKEL

ENKEL RUSTFRI VINKEL-LANSE M22

TRYKK

250 bar

MATERIALE

Rustfritt stål

Enkel rustfri vinkel-spylelanse med M22 skrukobling mot start lanse til rengjøring på trange steder, og områder hvor det kreves en lengre rekkevidde. Spylelansen utstyres med dyse som har 1/4" utv. gjenger etter behov.

TEKNISKE DATA

Art. nr.	Materiale	Tilkobling pistol	Tilkobling dyse	Maks trykk	Dysebeskytter	Vannmengde	Temperatur	Lengde	Vekt
LCPR29360	Rustfritt stål	M22 skrukobling hann	1/4" innv.gjenger	250 bar	Ja	40 l/min	160°C	900 mm	550 g



LANSER - DOBBEL

DOBBEL RUSTFRI SPYLELANSE 1/4

TRYKK

280 bar

MATERIALE

Rustfritt stål

Dobbel rustfri spylelanse med 1/4" gjenger mot høytrykkspistol som har mulighet for trinnløs regulering av spyletrykket. Derved kan f.eks. vaskemiddel utlegges uten å skifte arbeidsgrep. Spylelansen utstyres med dyser som har 1/4" utv. gjenger etter behov. Passer på h.t.pistol 151173, 151174, 230188, 230189, 230191, 230192 og 149333

TEKNISKE DATA

Art. nr.	Materiale	Tilkobling pistol	Tilkobling dyse	Maks trykk	Dysebeskytter	Vannmengde	Temperatur	Lengde	Vekt
110733	Rustfritt stål	1/4" utv.gjenger	1/4" innv.gjenger x 2	280 bar	Ja	40 l/min	150°C	1019 mm	1380 g

LANSER - DOBBEL

DOBBEL RUSTFRI SPYLELANSE 1/4

TRYKK

310 bar

MATERIALE

Rustfritt stål

Dobbel rustfri spylelanse med 1/4" gjenger mot høytrykkspistol som har mulighet for trinnløs regulering av spyletrykket. Derved kan f.eks. vaskemiddel utlegges uten å skifte arbeidsgrep. Spylelansen leveres med 1 stk lavtrykksdyse. Passer på h.t.pistol 151173, 151174, 230188, 230189, 230191, 230192 og 149333.

TEKNISKE DATA

Art. nr.	Materiale	Tilkobling pistol	Tilkobling dyse	Maks trykk	Dysebeskytter	Vannmengde	Temperatur	Lengde	Vekt
142189	Rustfritt stål	1/4" utv.gjenger	1/4" innv.gjenger x 2	310 bar	Ja	40 l/min	150°C	980 mm	1140 g

LANSER - DOBBEL

DOBBEL RUSTFRI SPYLELANSE M22

TRYKK

280 bar

MATERIALE

Rustfritt stål

Dobbel rustfri spylelanse med 1/4" gjenger mot høytrykkspistol som har mulighet for trinnløs regulering av spyletrykket. Derved kan f.eks. vaskemiddel utlegges uten å skifte arbeidsgrep. Spylelansen utstyres med dyser som har 1/4" utv. gjenger etter behov. Passer på h.t.pistol 151173, 151174, 230188, 230189, 230191, 230192 og 149333

TEKNISKE DATA

Art. nr.	Materiale	Tilkobling pistol	Tilkobling dyse	Maks trykk	Dysebeskytter	Vannmengde	Temperatur	Lengde	Vekt
230206	Rustfritt stål	M22 skrukobling hann	1/4" innv.gjenger x 2	280 bar	Ja	40 l/min	150°C	305 mm	706 g
230207	Rustfritt stål	M22 skrukobling hann	1/4" innv.gjenger x 2	280 bar	Ja	40 l/min	150°C	605 mm	1055 g
230208	Rustfritt stål	M22 skrukobling hann	1/4" innv.gjenger x 2	280 bar	Ja	40 l/min	150°C	805 mm	1225 g



LANSER - DOBBEL

DOBBEL RUSTFRI SPYLELANSE

TRYKK

400 bar

MATERIALE

Rustfritt stål

Dobbel rustfri spylelanse med M22 skrukobling mot start lanse. Trinnløs regulering av spyletrykket hvor reguleringsventilen er i rustfritt stål. Derved kan f.eks. vaskemiddel utlegges uten å skifte arbeidsgrep. Spylelansen utstyres med dyser som har 1/4" utv. gjenger etter behov.

TEKNISKE DATA

Art. nr.	Materiale	Tilkobling pistol	Tilkobling dyse	Maks trykk	Reguleringsventil	Vannmengde	Temperatur	Lengde	Vekt
LCPR40084	Rustfritt stål	M22 skrukobling hann	1/4" innv.gjenger x 2	400 bar	På side	40 l/min	150°C	650 mm	1160 g
230245	Rustfritt stål	M22 skrukobling hann	1/4" innv.gjenger x 2	400 bar	På topp	40 l/min	150°C	650 mm	1160 g



LANSER - DOBBEL

DOBBEL RUSTFRI SPYLELANSE LANG

TRYKK

400 bar

MATERIALE

Rustfritt stål

Dobbel rustfri spylelanse med forlanse og trinnløs regulering av spyletrykket. Reguleringsventilen er i rustfritt stål. Derved kan f.eks. vaskemiddel utlegges uten å skifte arbeidsgrep. Spylelansen utstyres med dyser som har 1/4" utv. gjenger etter behov.

TEKNISKE DATA

Art. nr.	Materiale	Tilkobling pistol	Tilkobling dyse	Maks trykk	Dysebeskytter	Vannmengde	Temperatur	Lengde	Vekt
230248	Rustfritt stål	1/4" utv.gjenger	1/4" innv.gjenger x 2	400 bar	På side	40 l/min	150°C	980 mm	1140 g
230209	Rustfritt stål	KEW hann	1/4" innv.gjenger x 2	400 bar	På side	40 l/min	150°C	980 mm	1520 g
230246	Rustfritt stål	1/4" utv.gjenger	1/4" innv.gjenger x 2	400 bar	På topp	40 l/min	150°C	980 mm	1240 g
230247	Rustfritt stål	KEW hann	1/4" innv.gjenger x 2	400 bar	På topp	40 l/min	150°C	980 mm	1320 g

LANSER - DOBBEL

REP KIT DOBBEL RUSTFRI SPYLELANSE

TRYKK

400 bar

MATERIALE

Rustfritt stål

Reparasjonskit til dobbel rustfri spylelanse. Passer til LCPR40084 og 230209.



TEKNISKE DATA

Art. nr.	Materiale	Maks trykk	Vannmengde	Temperatur
230210	Rustfritt stål	400 bar	40 l/min	150°C



LANSER - PUSH & PULL

PUSH & PULL LANSE 1/4"

TRYKK

210 bar

MATERIALE

Rustfritt stål

Push & Pull lanse i rustfritt stål med dysebeskytter er en justerbar lanse. Vinkelen på dysehodet kan justeres fra 20° til 140° slik at man enkelt kan rengjøre steder som er vrient å komme til. Brukes f. eks. til å vaske containere, under kjøretøy, takrenner og tak. Leveres uten dyse.

TEKNISKE DATA

Art. nr.	Materiale	Lengde	Tilkobling inngang	Tilkobling dyse	Maks trykk	Temperatur	Dysebeskyttelse
230220	Rustfritt stål	850 mm	1/4" innv.gjenger	1/4" innv.gjenger NPT	210 bar	150°C	Ja
230221	Rustfritt stål	1000 mm	1/4" innv.gjenger	1/4" innv.gjenger NPT	210 bar	150°C	Ja
230222	Rustfritt stål	1500 mm	1/4" innv.gjenger	1/4" innv.gjenger NPT	210 bar	150°C	Ja

LANSER - PUSH & PULL

PUSH & PULL LANSE KEW

TRYKK

210 bar

MATERIALE

Rustfritt stål

Push & Pull lanse i rustfritt stål med dysebeskytter er en justerbar lanse. Vinkelen på dysehodet kan justeres fra 20° til 140° slik at man enkelt kan rengjøre steder som er vrient å komme til. Brukes f. eks. til å vaske containere, under kjøretøy, takrenner og tak. Leveres uten dyse.

TEKNISKE DATA

Art. nr.	Materiale	Lengde	Tilkobling inngang	Tilkobling dyse	Maks trykk	Temperatur	Dysebeskyttelse
230223	Rustfritt stål	600 mm	KEW hann / AR hann	1/4" innv.gjenger NPT	210 bar	150°C	Ja
230224	Rustfritt stål	850 mm	KEW hann / AR hann	1/4" innv.gjenger NPT	210 bar	150°C	Ja
230225	Rustfritt stål	1000 mm	KEW hann / AR hann	1/4" innv.gjenger NPT	210 bar	150°C	Ja
230226	Rustfritt stål	1500 mm	KEW hann / AR hann	1/4" innv.gjenger NPT	210 bar	150°C	Ja



LANSER - PUSH & PULL

HÅNDTAK TIL PUSH & PULL LANSE

Håndtak som passer alle våre push & pull lanser. Kan skrues på begge sider av lanser. Gjør det enklere å justere lanser for så å låse den i ønsket vinkel.

TEKNISKE DATA

Art. nr.
230227



LANSER - PUSH & PULL

VOGN TIL PUSH & PULL LANSE

Vogn kit som passer alle våre push & pull lanser. Kan festes på begge sider av lanser. Gjør det enklere å vaske understell på kjøretøy. Med forlenger kit kan den brukes til takvask.

TEKNISKE DATA

Art. nr.
230228



LANSER - TELESKOPLANSE

TELESKOPLANSE AR

TRYKK

275 bar

MATERIALE

Glassfiber

Teleskoplanser for høytrykk laget av glassfiber for krevende arbeid. Med et maks trykk på 275 bar og en vannmengde på 30 l/min passer teleskoplansen til de aller fleste høytrykksvaskere. Adapter mot høytrykkslange, høytrykksdyse og dyseholder følger ikke med.

TEKNISKE DATA

Art. nr.	Materiale	Tilkobling pistol	Tilkobling dyse	Maks trykk	Vannmengde	Temperatur	Lengde	Vekt
LCLC40011	Glassfiber for krevende arbeid	AR2 hurtigkobling hann	AR1 hurtigkobling hunn	275 bar	30 l/min	93°C	198 - 549 cm	3,9 kg
LCLC40012	Glassfiber for krevende arbeid	AR2 hurtigkobling hann	AR1 hurtigkobling hunn	275 bar	30 l/min	93°C	274 - 732 cm	4,8 kg



LANSER - TELESKOPLANSE

VINKELLANSE AR

TRYKK

276 bar

VANNMENGDE

30 l/min

Vinkellanse til å koble på teleskoplanser for rengjøring av takrenner m.m.

TEKNISKE DATA

Art. nr.	Tilkobling lanser	Tilkobling dyse	Maks trykk	Vannmengde	Temperatur	Vekt
151166	M22 utv.gjenger	AR1 hurtigkobling hunn (Ø 11,7 mm)	276 bar	30 l/min	93°C	300 g



LANSER - TELESKOPLANSE

DYSEHOLDER AR1

TRYKK

280 bar

MATERIALE

Forsinket stål

Dyseholder AR1 for teleskoplanser 1/4".

TEKNISKE DATA

Art. nr.	Materiale	Tilkobling lanser	Tilkobling dyse	Maks trykk	Vannmengde	Temperatur	Vekt
151170	Forsinket stål	AR1 hurtigkobling hann (Ø 11,7 mm)	1/4" innv.gjenger	280 bar	40 l/min	150°C	32 g



LANSER - TELESKOPLANSE

ADAPTER 1/4" AR1

TRYKK

280 bar

MATERIALE

Messing

Adapter mellom teleskoplanser og dyseholder.

TEKNISKE DATA

Art. nr.	Materiale	Tilkobling lanser	Tilkobling dyseholder	Maks trykk	Vannmengde	Temperatur	Vekt
151169	Messing	1/4" innv.gjenger	AR1 hurtigkobling hunn (Ø 11,7 mm)	280 bar	40 l/min	150°C	65 g



LANSER - TELESKOPLANSE

HURTIGKOBLING AR2

TRYKK

280 bar

MATERIALE

Forsinket stål

Hurtigkobling AR2 for teleskoplanse 3/8" mellom pistol og slange.

TEKNISKE DATA

Art. nr.	Materiale	Tilkobling slange	Tilkobling pistol	Maks trykk	Vannmengde	Temperatur	Vekt
151168	Forsinket stål	AR2 hurtigkobling hann (Ø 15 mm)	3/8" utv.gjenger	280 bar	40 l/min	90°C	40 g



LANSER - TELESKOPLANSE

ADAPTER 3/8" AR2

TRYKK

275 bar

MATERIALE

Messing

Adapter mellom teleskoplanse og 3/8" slangekobling.

TEKNISKE DATA

Art. nr.	Materiale	Tilkobling slange	Tilkobling pistol	Maks trykk	Vannmengde	Temperatur	Vekt
151172	Messing	3/8" utv.gjenger	AR2 hurtigkobling hunn	280 bar	40 l/min	90°C	110 g



LANSER - TELESKOPLANSE

ADAPTER M22 AR2

TRYKK

275 bar

MATERIALE

Messing

Adapter mellom teleskoplanse og M22 slangekobling.

TEKNISKE DATA

Art. nr.	Materiale	Tilkobling slange	Tilkobling pistol	Maks trykk	Vannmengde	Temperatur	Vekt
151171	Messing	M22 skruekobling hann	AR2 hurtigkobling hunn	280 bar	40 l/min	90°C	110 g



LANSER - TELESKOPLANSE

BÆREBELTE AR

Bærestropp for teleskoplanse. Passer til LCLC40011 og LCLC40012.

TEKNISKE DATA

Art. nr.
151167



LANSER - TELESKOPLANSE

LÅSEKLIPS AR

Reserve låseklips til teleskoplanse.

Det er forskjellig størrelse på fremre og bakre klips.

TEKNISKE DATA

Art. nr.	Type
LCLC40014	til bakre lanse
LCLC40016	til fremre lanse



LANSER - TELESKOPLANSE

TELESKOPLANSE KOMPLETT

TRYKK

275 bar

LENGDE

2,3 - 7,4 m

Teleskoplanser for høytrykk laget av glassfiber for krevende arbeid. Med et maks trykk på 275 bar og en vannmengde på 30 l/min passer teleskoplansen til de aller fleste høytrykksvaskere. Adapter mot høytrykkslange, høytrykksdyse og dyseholder følger ikke med.

TEKNISKE DATA

Art. nr.	Materiale	Tilkobling pistol	Tilkobling dyse	Maks trykk	Temperatur	Lengde	Vekt
149557	Glassfiber for krevende arbeid	3/8" innv.gjenger	1/4" innv. gjenger NPT	275 bar	100°C	230 - 380 cm	2,6 kg
149556	Glassfiber for krevende arbeid	3/8" innv.gjenger	1/4" innv. gjenger NPT	275 bar	100°C	230 - 560 cm	4,5 kg
149555	Glassfiber for krevende arbeid	3/8" innv.gjenger	1/4" innv. gjenger NPT	275 bar	100°C	290 - 740 cm	5,6 kg



LANSER - TELESKOPLANSE

BÆREBELTE

Bærebeltet for komplett teleskoplanser. Passer til 149555, 149556 og 149557.

TEKNISKE DATA

Art. nr.	Tilkobling lanser	Tilkobling dyse	Maks trykk	Vannmengde	Temperatur	Vekt
148806	M22 utv.gjenger	AR1 hurtigkobling hunn (Ø 11,7 mm)	276 bar	30 l/min	93°C	340 g



LANSER - UNDERSPYLING

UNDERSPYLERLANSE - HØYTRYKK

TRYKK

275 bar

MATERIALE

Rustfritt stål

Underspylerlanse i rustfritt stål med høytrykkspistol, 2x 60mm hjul i hardplast og 3 dyserholdere. Dette er et utmerket redskap for å spyle under biler og andre kjøretøy på en effektiv og ergonomisk korrekt måte. Leveres uten dyser. Dysene må ha 1/8" utvendige gjenger og en spredningsvinkel på 25°.

TEKNISKE DATA

Art. nr.	Materiale	Tilkobling inngang	Tilkobling dyse	Maks trykk	Vannmengde	Temperatur	Lengde
230217	Rustfritt stål	3/8" innv.gjenger	3 x 1/8" innv.gjenger	210 bar	40 l/min	100°C	1700 mm



LANSER - LONGCAST

LONGCAST HØYTRYKKSLANSE 3/8"

TRYKK

280 bar

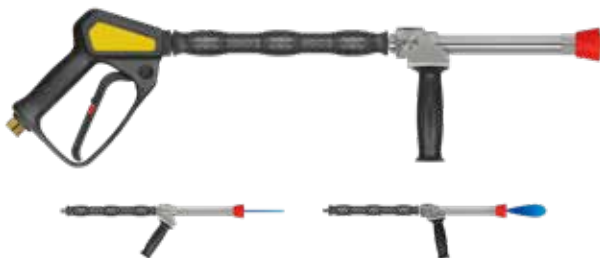
MATERIALE

Rustfritt stål

Longcast lanse i rustfritt stål med pistol og håndtak for trinnløs justering av strålen, også under bruk. Fungerer med lavtrykk, mellomtrykk, høytrykk, vanlig nett vannstrykk og sprinkelanleggstrykk. Leveres uten dyse da denne må tilpasses trykk og vannmengde fra anlegg eller pumpe.

TEKNISKE DATA

Art. nr.	Materiale	Tilkobling pistol	Tilkobling dyse	Maks trykk	Dysebeskytter	Vannmengde	Temperatur	Lengde
149423	Rustfritt stål	3/8" innv.gjenger	M15x1 innv.gjenger	280 bar	Ja	45 l/min	100°C	500 mm



LANSER - LONGCAST

LONGCAST HØYTRYKKSLANSE 1/4"

TRYKK

280 bar

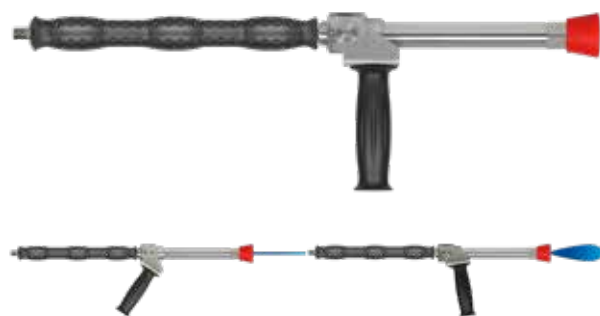
MATERIALE

Rustfritt stål

Longcast lanse i rustfritt stål med håndtak for trinnløs justering av strålen, også under bruk. Fungerer med lavtrykk, mellomtrykk, høytrykk, vanlig nett vannstrykk og sprinkelanleggstrykk. Leveres uten dyse da denne må tilpasses trykk og vannmengde fra anlegg eller pumpe.

TEKNISKE DATA

Art. nr.	Materiale	Tilkobling pistol	Tilkobling dyse	Maks trykk	Dysebeskytter	Vannmengde	Temperatur	Lengde
149422	Rustfritt stål	1/4" utv.gjenger	M15x1 innv.gjenger	280 bar	Ja	130 l/min	100°C	500 mm



SKUMUTSTYR

SKUMPÅLEGGER 112

SKUMPÅLEGGER 1 LITER 112

FLASKE 1 LITER 112

SKUMFILTER 112

SKUMPÅLEGGER 2 LITER 112

FLASKE 2 LITER 113

VEGGBRAKETT 113

KORK 113

SKUMFILTER 113

SKUMDYSE 114

SKUMDYSE ST-75 114

SKUMDYSE LONGCAST 114

SKUMLANSE 114

SKUMLANSE M22 114

RUSTFRI SKUMLANSE 115

RUSTFRI SKUMLANSE ST-72 115

SKUMPISTOL 115

SKUMPISTOL 115

TILBEHØR 116

O-RING 10X2 116

SKUMFILTER 116

FILTER TIL RUSTFRI SKUMLANSE 116

KJEMIINJEKTOR 117

KJEMIINJEKTOR MED REGULATOR 117

KJEMIINJEKTOR MED SKRUKOBLING 117

SKUMINJEKTOR 118

SKUMINJEKTOR 118

SKUMINJEKTOR MED HURTIGKOBLING 118

SKUMINJEKTOR MED 2 SÅPEVALG 118

LAVTRYKKSBLANKE PVC KLAR 119

FILTER 119

DYSEINNSATS 119

SKUM KIT 121

SKUMBLOKK 120

SKUMBLOKK ST-164 120

SKUMBLOKK MED 1 SÅPEVALG 120

SKUMBLOKK MED 2 SÅPEVALG 120



SKUMUTSTYR - SKUMPÅLEGGER

SKUMPÅLEGGER 1 LITER

TRYKK
200 bar

MATERIALE
Messing/ Rustfritt stål

Skumpålegger med justering av såpeinnblanding som gir et meget tykt og fint skum. 1 liters beholder følger med.

TEKNISKE DATA

Art. nr.	Materiale	Tilkobling pistol	Maks trykk	Vannmengde	Temperatur	Type	Dyse	Lengde	Vekt
LCPR40040	Messing/ Rustfritt stål	M22 skruekobling hann	200 bar	20 l/min	60°C	med justering av blandingsforhold	Ø 1,25 mm	170 mm	561 g
LCPR40039	Messing/ Rustfritt stål	KEW hurtigkobling hann	200 bar	20 l/min	60°C	med justering av blandingsforhold	Ø 1,25 mm	240 mm	618 g



SKUMUTSTYR - SKUMPÅLEGGER

FLASKE 1 LITER

MATERIALE
Transparent plast

Flaske 1 liter. Passer til LCPR40040 og LCPR40039.

TEKNISKE DATA

Art. nr.	Materiale	Temperatur
146207	Transparent plast	60°C



SKUMUTSTYR - SKUMPÅLEGGER

SKUMFILTER

MATERIALE
Rustfritt stål

Skumfilter til 1 liter skumpålegger.

TEKNISKE DATA

Art. nr.	Materiale	Temperatur	Dimensjon
230498	Rustfritt stål	100°C	10 x 2 mm



SKUMUTSTYR - SKUMPÅLEGGER

SKUMPÅLEGGER 2 LITER

TRYKK
300 bar

MATERIALE
Rustfritt stål

Skumpålegger med 5-trinns justering av såpeinnblanding og justerbart strålebildet. Injektoren er i rustfritt stål og skumpåleggeren meget kjemi resistent. Gir et meget tykt og fint skum. 2 liters beholder følger med.

TEKNISKE DATA

Art. nr.	Materiale	Tilkobling pistol	Maks trykk	Temperatur	Type	Dyse	Passer til	Vekt
123541	Rustfritt stål	M22 skruekobling hann	300 bar	80°C	5-trinns justering av innblanding	Ø 1,25 mm	1309,1310,1713,1813, 1915	520 g
123547	Rustfritt stål	M22 skruekobling hann	300 bar	80°C	5-trinns justering av innblanding	Ø 1,80 mm	2017,1521,2021	638 g
123548	Rustfritt stål	KEW hann	300 bar	80°C	5-trinns justering av innblanding	Ø 1,25 mm	1309,1310,1713,1813,1915	530 g
123549	Rustfritt stål	KEW hann	300 bar	80°C	5-trinns justering av innblanding	Ø 1,50 mm	2017	638 g
123567	Rustfritt stål	KEW hann	300 bar	80°C	5-trinns justering av innblanding	Ø 1,80 mm	1521,2021	650 g
123539	Rustfritt stål	1/4" innv.gjenger	300 bar	80°C	5-trinns justering av innblanding	Ø 1,25 mm	1309,1310,1713,1813,1915	340 g
123540	Rustfritt stål	1/4" innv.gjenger	300 bar	80°C	5-trinns justering av innblanding	Ø 1,80 mm	2017,1521,2021	460 g



SKUMUTSTYR - SKUMPÅLEGGER FLASKE 2 LITER

MATERIALE

Transparent plast

Flaske 2 liter. Passer til 2 liter skumpåleggere.

TEKNISKE DATA

Art. nr.	Materiale	Temperatur
230499	Transparent plast	80°C



SKUMUTSTYR - SKUMPÅLEGGER VEGGBRAKETT

MATERIALE

Rustfritt stål

Veggbrakett i rustfritt stål. Passer til 2 liter skumpåleggere. Monteringsdeler medfølger.

TEKNISKE DATA

Art. nr.	Materiale	Mål
230510	Rustfritt stål	68 x 95 mm



SKUMUTSTYR - SKUMPÅLEGGER KORK

MATERIALE

Plast

Kork i plast. Passer til 2 liter skumflasker.

TEKNISKE DATA

Art. nr.	Materiale
230639	Plast



SKUMUTSTYR - SKUMPÅLEGGER SKUMFILTER

MATERIALE

Rustfritt stål

Filter i rustfritt stål. Passer til 2 liter skumpåleggere.

TEKNISKE DATA

Art. nr.	Materiale
230368	Rustfritt stål



SKUMUTSTYR - SKUMDYSE

SKUMDYSE ST-75

TRYKK

350 bar

MATERIALE

Messing

Skumdyse til bruk i kobinasjon med et skumanlegg/skuminjektor for å få et tykt og fint skum.

TEKNISKE DATA

Art. nr.	Materiale	Tilkobling pistol	Maks trykk	Temperatur	Dyse
230361	Messing	1/4" innv.gjenger	350 bar	100°C	Ø 1,20 mm
230362	Messing	1/4" innv.gjenger	350 bar	100°C	Ø 1,35 mm
230363	Messing	1/4" innv.gjenger	350 bar	100°C	Ø 1,45 mm
230364	Messing	1/4" innv.gjenger	350 bar	100°C	Ø 1,60 mm
230365	Messing	1/4" innv.gjenger	350 bar	100°C	Ø 1,75 mm
230366	Messing	1/4" innv.gjenger	350 bar	100°C	Ø 1,90 mm

SKUMUTSTYR - SKUMDYSE

SKUMDYSE LONGCAST



TRYKK

150 bar

MATERIALE

Rustfritt stål

Longcast skumdyse med justerbart luftinntak til bruk sammen med skumanlegg eller høytrykkspyler med kjemiinjektor. Leveres standard med innvendig 1/4" gjenger for tilkobling mot spylepistol. Longcast skumdyse gjør det lettere å vaske hus, industribygg, store kjøretøy og industrimaskiner.

TEKNISKE DATA

Art. nr.	Materiale	Tilkobling pistol	Maks trykk	Vannmengde	Temperatur	Dyse	Dyse
149426	Rustfritt stål	1/4" innv.gjenger	150 bar	11 l/min	90°C	med justering av luftinntak	Ø 1,55 mm
149427	Rustfritt stål	1/4" innv.gjenger	150 bar	12-14 l/min	90°C	med justering av luftinntak	Ø 1,60 mm
149428	Rustfritt stål	1/4" innv.gjenger	150 bar	14-17 l/min	90°C	med justering av luftinntak	Ø 1,90 mm
149429	Rustfritt stål	1/4" innv.gjenger	150 bar	18-20 l/min	90°C	med justering av luftinntak	Ø 2,10 mm
149430	Rustfritt stål	1/4" innv.gjenger	150 bar	21-22 l/min	90°C	med justering av luftinntak	Ø 2,30 mm
149431	Rustfritt stål	1/4" innv.gjenger	150 bar	23-27 l/min	90°C	med justering av luftinntak	Ø 2,30 mm
149432	Rustfritt stål	1/4" innv.gjenger	150 bar	28-30 l/min	90°C	med justering av luftinntak	Ø 2,65 mm
149433	Rustfritt stål	1/4" innv.gjenger	150 bar	30-40 l/min	90°C	med justering av luftinntak	Ø 2,65 mm

SKUMUTSTYR - SKUMDYSE

SKUMLANSE M22



TRYKK

200 bar

MATERIALE

Messing

Høytrykk skumlanse med M22 utv. Gjenger og dyseåpning på Ø 2,1. Passer til høytrykksvasker/anlegg med såpeinjektor med dyse på 1,8 eller mindre . Gir et tykt og fint skum.

TEKNISKE DATA

Art. nr.	Materiale	Tilkobling pistol	Tilkobling dyse	Maks trykk	Vannmengde	Temperatur	Dyse	Lengde	Vekt
122924	Messing	M22 skruetilkobling hann	1/8" innv.gjenger	220 bar	25 l/min	60°C	Ø 2,1 mm	320 mm	390 g

SKUMUTSTYR - SKUMDYSE

RUSTFRI SKUMLANSE



TRYKK

200 bar

MATERIALE

Rustfritt stål

Rustfri skumlans med hurtigkobling mot høytrykkspistol.

Skumlansen leveres med dyse som har 3/8" utv. gjenger.

Passer på pistol 151175, 151176, 151177, 151178, 230190, 230193 og 180009

TEKNISKE DATA

Art. nr.	Materiale	Tilkobling pistol	Tilkobling dyse	Maks trykk	Vannmengde	Temperatur	Lengde	Vekt
123105	Rustfritt stål	KEW hurtigkobling hann	3/8" utv.gjenger	200 bar	40 l/min	100°C	500 mm	515 g

SKUMUTSTYR - SKUMDYSE

RUSTFRI SKUMLANSE ST-72



TRYKK

250 bar

VANNMENGDE

Rustfritt stål

Rustfri skumlans med luft injektor, grep og dyseholder/beskytter i rustfritt stål.

Leveres enten med KEW hurtigkobling eller 1/4" utv.gjenger mot høytrykkspistol.

Skumlansen leveres med dyse som har 3/8" utv. gjenger.

TEKNISKE DATA

Art. nr.	Materiale	Tilkobling pistol	Tilkobling dyse	Maks trykk	Vannmengde	Temperatur	Dyse	Lengde
230211	Rustfritt stål	1/4" utv.gjenger	3/8" innv.gjenger	250 bar	< 11 l/min	80°C	Ø 2,0 mm	600 mm
230212	Rustfritt stål	1/4" utv.gjenger	3/8" innv.gjenger	250 bar	< 15 l/min	80°C	Ø 2,3 mm	600 mm
230213	Rustfritt stål	1/4" utv.gjenger	3/8" innv.gjenger	250 bar	> 15 l/min	80°C	Ø 3,2 mm	600 mm
230214	Rustfritt stål	KEW hurtigkobling hann	3/8" innv.gjenger	250 bar	< 11 l/min	80°C	Ø 2,0 mm	600 mm
230215	Rustfritt stål	KEW hurtigkobling hann	3/8" innv.gjenger	250 bar	< 15 l/min	80°C	Ø 2,3 mm	600 mm
230216	Rustfritt stål	KEW hurtigkobling hann	3/8" innv.gjenger	250 bar	> 15 l/min	80°C	Ø 3,2 mm	600 mm

SKUMUTSTYR - SKUMDYSE

SKUMPISTOL



TRYKK

310 bar

MATERIALE

Messing/ Rustfritt stål

Komplett skumpistol med lanser til bruk sammen med skumsystem.

Gir et meget fint og tykt skum.

TEKNISKE DATA

Art. nr.	Materiale	Maks trykk	Tilkobling inngang	Lengde	Temperatur	Type	Dyse	Vannmengde
121677	Messing/ Rustfritt stål	310 bar	M22 skruekobling hann	400 mm	100°C		Ø 1,5 mm	11-18 l/min
121679	Messing/ Rustfritt stål	310 bar	M22 skruekobling hann	400 mm	100°C		Ø 1,8 mm	15-21 l/min
121683	Messing/ Rustfritt stål	310 bar	3/8" innv.gjenger	400 mm	100°C	med servoavtrekk	Ø 1,9 mm	18-23 l/min



SKUMUTSTYR - TILBEHØR O-RING 10X2

MATERIALE

Viton

O-ring til skumdysse og skumpistol.

TEKNISKE DATA

Art. nr.	Materiale	Temperatur	Dimensjon
230367	Viton	100°C	10 x 2 mm



SKUMUTSTYR - TILBEHØR SKUMFILTER

MATERIALE

Rustfritt stål

Skumfilter til skumdysse og skumpistol.

TEKNISKE DATA

Art. nr.	Materiale	Temperatur	Dimensjon
230368	Rustfritt stål	100°C	10 x 2 mm



SKUMUTSTYR - TILBEHØR

FILTER TIL RUSTFRI SKUMLANSE

MATERIALE

Rustfritt stål

Filter til rustfri skumlanse (art.nr.123105)

TEKNISKE DATA

Art. nr.	Materiale	Vekt
230355	Rustfritt stål	6 g



SKUMUTSTYR - KJEMIINJEKTOR KJEMIINJEKTOR MED REGULATOR

TRYKK

220 bar

MATERIALE

Messing

Kjemiinjektor for pålegging av kjemi og vaskemidler. Innblandingen er regulerbar. Kjemiinjektoren fungerer på lavt trykk. Fra injektoren til spylepistolen bør ikke slangelengden overstige 20 meter.

TEKNISKE DATA

Art. nr.	Materiale	Trykk	Tilkobling inngang	Tilkobling utgang	Temperatur	Dyse	Passer til	Vekt
EIDT17006	Messing	220 bar	3/8" utv.gjenger	3/8" utv.gjenger	100°C	Ø 2,2 mm	11-15 l/min	260 g
EIDT17007	Messing	220 bar	3/8" utv.gjenger	3/8" utv.gjenger	100°C	Ø 2,5 mm	16-21 l/min	260 g



SKUMUTSTYR - KJEMIINJEKTOR KJEMIINJEKTOR MED SKRUKOBLING

TRYKK

220 bar

MATERIALE

Messing

Kjemiinjektor for pålegging av kjemi og vaskemidler. Innblandingen er regulerbar. Kjemiinjektoren fungerer på lavt trykk. Fra injektoren til spylepistolen bør ikke slangelengden overstige 18 meter. Leveres komplett med M22 skrukoblinger, kjemislange og sugefilter.

TEKNISKE DATA

Art. nr.	Materiale	Trykk	Tilkobling inngang	Tilkobling utgang	Temperatur	Slangelengde	Dyse
230657	Messing	220 bar	M22 innv.gjenger	M22 utv.gjenger	90°C	1 meter	Ø 1,8 mm
230658	Messing	220 bar	M22 innv.gjenger	M22 utv.gjenger	90°C	1 meter	Ø 2,1 mm
230659	Messing	220 bar	M22 innv.gjenger	M22 utv.gjenger	90°C	1 meter	Ø 2,3 mm



SKUMUTSTYR - SKUMINJEKTOR

SKUMINJEKTOR

TRYKK
220 bar

MATERIALE
Rustfritt stål

Skuminjektor for pålegging av vaskemiddel. Såpeinnblanding reguleres med dyseinnsatser (medfølger ikke). Passer utmerket sammen med spylepistol og skumlanse. Fra skuminjektoren bør ikke slangelengden overstige 20 meter. Skuminjektoren fungerer på høyt trykk. Husk: dyseinnsatser 230662, kjemislange TBBP62472 og filter 143027.

TEKNISKE DATA

Art. nr.	Materiale	Trykk	Tilkobling inngang	Tilkobling utgang	Temperatur	Passer til	Dyse
123531	Rustfritt stål	220 bar	3/8" utv.gjenger	3/8" utv.gjenger	95°C	1310, 1813, 1915	Ø 1,2/2,0 mm
123538	Rustfritt stål	220 bar	3/8" utv.gjenger	3/8" utv.gjenger	95°C		Ø 1,2/3,0 mm
123485	Rustfritt stål	220 bar	3/8" utv.gjenger	3/8" utv.gjenger	95°C	1521, 2017, 2021	Ø 1,4/2,0 mm
123532	Rustfritt stål	220 bar	3/8" utv.gjenger	3/8" utv.gjenger	95°C		Ø 1,8/3,0 mm



SKUMUTSTYR - SKUMINJEKTOR

SKUMINJEKTOR MED HURTIGKOBLING

TRYKK
220 bar

MATERIALE
Rustfritt stål

Skuminjektor for pålegging av vaskemiddel. Innblanding er regulerbar med dyseinnsatser. Skuminjektoren er levert med hunn og hann hurtigkoblinger, vaskemiddel-slange og filter. Passer utmerket sammen med spylepistol og skumlanse. Skuminjektoren fungerer på høyt trykk.

TEKNISKE DATA

Art. nr.	Materiale	Trykk	Innblanding	Tilkobling inngang	Tilkobling utgang	Temperatur	Slangelengde	Dyse
123141	Rustfritt stål	100 - 200 bar	0,1 - 10 %	Hurtigkobling hann	Hurtigkobling hunn	95°C	1,5 meter	Ø 1,4



SKUMUTSTYR - SKUMINJEKTOR

SKUMINJEKTOR MED 2 SÅPEVALG

TRYKK
100-220 bar

MATERIALE
Rustfritt stål

Skuminjektor for pålegging av 2 forskjellige vaskemidler. Innblanding er regulerbar med dyseinnsatser. Skuminjektoren er levert med hunn og hann hurtigkoblinger, 2 x vaskemiddelslange og 2 x filter. Passer utmerket sammen med spylepistol og skumlanse. Skuminjektoren fungerer på høyt trykk.

TEKNISKE DATA

Art. nr.	Materiale	Trykk	Innblanding	Tilkobling inngang	Tilkobling utgang	Temperatur	Slangelengde	Dyse
123155	Rustfritt stål	100 - 200 bar	0,1 - 10 %	Hurtigkobling hann	Hurtigkobling hunn	95°C	2 x 1,5 meter	Ø 1,4



SKUMUTSTYR - TILBEHØR

LAVTRYKKSBLANKE PVC KLAR

TRYKK

20 bar

MATERIALE

PVC

PVC lavtrykksblanke i klar utførelse. For bruk til oppsug av kjemikalier.

TEKNISKE DATA

Art. nr.	Materiale	Dimensjon	lengde	Maks trykk	Temperatur
TBBP62472	PVC	6x9 mm	Per meter	20 bar	+ 60°C



SKUMUTSTYR - TILBEHØR

FILTER

MATERIALE

Plast/messing

Filter med slangesokkel

TEKNISKE DATA

Art. nr.	Tilbakeslagsventil	Størrelse slangesokkel	Materiale
143027	Nei	7 mm	Plast
FTDT60699	Ja	7 mm	Plast/messing



SKUMUTSTYR - TILBEHØR

DYSEINNSATS

TRYKK

MATERIALE

S ett med dyseinnsatser for skuminjektør. Består av 12 stk. dyser Ø 0 - Ø 1,32 mm
Passer til 123531, 123538, 123485, 123532, 123141, 123095, 123096, 123102, 123097, 123100

TEKNISKE DATA

Art. nr.	Innblanding	Tilkobling inngang	Tilkobling utgang	Dyse
230662	0,1 - 10 %	Ø 6mm	Ø 6mm	Ø 0 - 1,32080 mm



SKUMUTSTYR - SKUMBLOKK

SKUMBLOKK ST-164

TRYKK

350 bar

MATERIELE

Rustfritt stål

ST-164 er en skum/kjemi injektor for rengjøring av kjøretøy. Passer også for rengjøring innen landbruket og i fiskeindustrien. Skumblokken er laget av en kombinasjon av rustfritt stål og spesiell høy-ytelse plast. ST-164 er egnet for innblanding fra ca. 5 bar opp til maks. 350 bar. Når du vasker med rent vann, går det opptil 60 l / min. gjennom enhet uten trykkfall. I kombinasjon med en skumlansje, en lansje med trykkjustering o.l. kan ST-164-injektoren suge inn kjemikalier ved hjelp av en integrert tilbakeslagsventil laget av rustfritt stål. Injektoren har en valgfri trykkluftforbindelse for å tilføre den nødvendige luftmengden for skum allerede i injektorenheten. Ved bruk av trykkluft må man bruke en skumlansje uten luftinntak. Doseringen justeres av en av de 10 dyseinnsatsene som er inkludert.

TEKNISKE DATA

Art. nr.	Materiale	Trykk	Vannmengde	Trykkluft-stilkobling	Tilkobling inngang	Tilkobling utgang	Passer til	Temperatur	Dyse	Vekt
230229	Rustfritt stål	350 bar	opp til 60 l/min	Ja	3/8" innv.gjenger	3/8" innv.gjenger	Skumdyse Ø 1,7mm (1813)	100°C	1,3 mm	2,41 Kg
230232	Rustfritt stål	350 bar	opp til 60 l/min	Ja	3/8" innv.gjenger	3/8" innv.gjenger	Skumdyse Ø 1,7mm (1915)	100°C	1,5 mm	2,41 Kg
230233	Rustfritt stål	350 bar	opp til 60 l/min	Ja	3/8" innv.gjenger	3/8" innv.gjenger	Skumdyse Ø 2,0mm (2017)	100°C	1,6 mm	2,41 Kg
230230	Rustfritt stål	350 bar	opp til 60 l/min	Ja	3/8" innv.gjenger	3/8" innv.gjenger	Skumdyse Ø 2,0mm (2021)	100°C	1,8 mm	2,41 Kg

SKUMUTSTYR - SKUMBLOKK

SKUMBLOKK MED 1 SÅPEVALG

TRYKK

100 - 200 bar

MATERIELE

Rustfritt stål



Skumblokk er en liten høytrykksskumdispenser i rustfritt stål med en kapasitet på 70 m² i minuttet. Passer til alle høytrykksvaskere (maks 200 bar). Kombinert med skumlansjen er det ekstremt økonomisk, med minimal bruk av såpe. Kan monteres på alle overflater. Leveres med dyseinnsatser og 1,5 meter kjemi sugeslange.

TEKNISKE DATA

Art. nr.	Materiale	Trykk	Vannmengde	Innblanding	Tilkobling inngang	Tilkobling utgang	Temperatur	Slangelengde	Dyse	Dimensjon	Vekt
123601	Rustfritt stål	100 - 200 bar	11 - 15 l/min	0,1 - 10 %			95°C	1,5 meter kjemislange	Ø 0 - 1,32080 mm	225x175x105 mm	4 Kg
123102	Rustfritt stål	100 - 200 bar	11 - 15 l/min	0,1 - 10 %	Hurtigkobling hann	Hurtigkobling hunn	95°C	2 x 1,5 meter kjemislange	Ø 0 - 1,32080 mm	225x175x105 mm	4 Kg

SKUMUTSTYR - SKUMBLOKK

SKUMBLOKK MED 2 SÅPEVALG

TRYKK

100 - 200 bar

MATERIELE

Rustfritt stål



Skumblokk er en liten høytrykksskumdispenser i rustfritt stål med en kapasitet på 70 m² i minuttet. Passer til alle høytrykksvaskere (maks 200 bar). Kombinert med skumlansjen er det ekstremt økonomisk, med minimal bruk av såpe. Kan monteres på alle overflater. Leveres med dyseinnsatser og 2 stk. 1,5 meter kjemi sugeslange

TEKNISKE DATA

Art. nr.	Materiale	Trykk	Vannmengde	Innblanding	Tilkobling inngang	Tilkobling utgang	Temperatur	Slangelengde	Dyse	Dimensjon	Vekt
123124	Rustfritt stål	100 - 200 bar	11 - 15 l/min	0,1 - 10 %			95°C	1,5 meter kjemislange	Ø 0 - 1,32080 mm	225x175x105 mm	4 Kg
123125	Rustfritt stål	100 - 200 bar	11 - 15 l/min	0,1 - 10 %	Hurtigkobling hann	Hurtigkobling hunn	95°C	2 x 1,5 meter kjemislange	Ø 0 - 1,32080 mm	225x175x105 mm	4 Kg



SKUMUTSTYR - TILBEHØR

DYSEINNSATS

TRYKK

MATERIELE

Sett med dyseinnsatser for skuminjektorer. Består av 12 stk. dyser Ø 0 - Ø 1,32 mm og dyseholder i rustfritt stål. Passer til 123141, 123095, 123096, 123102, 123097, 123100.

TEKNISKE DATA

Art. nr.	Innblanding	Tilkobling inngang	Tilkobling utgang	Dyse
230662	0,1 - 10 %	Ø 6mm	Ø 6mm	Ø 0 - 1,32080 mm



SKUMUTSTYR - SKUMSYSTEM

SKUM KIT

TRYKK

100 bar

Skum kit brukes i kombinasjon med en høytrykksvasker å gjør at du får 2 maskiner i 1. Det kan også brukes i kombinasjon med slangetromler. Fungerer utmerket på lange slangelengder. Skumkitet gir et tykt og fint skum som gjør at skummet "henger" og får tid til å virke på overflaten. I tillegg fjerner man slitasjen kjemien har på høytrykkspumpe og omløpsventil ved at såpen ikke går igjennom maskinen. Kitet fåes i med 2 slangelengder, 10 og 20 meter. Leveres komplett med h.t.slange, pistol, skumlanse i rustfritt stål, t-stykke med koblinger og injektor med dyseinnsatser.

TEKNISKE DATA

Art. nr.	Trykk	Innblanding	Tilkobling inngang	Tilkobling utgang	Temperatur	Stangelengde	Lanse
KAM15	100 bar	0,1 - 10 %	M22 innv.gjenger	M22 utv.gjenger	95°C	10 meter	Skum
KAM16	100 bar	0,1 - 10 %	M22 innv.gjenger	M22 utv.gjenger	95°C	20 meter	Skum



IPC
FOMA

KJEMIANLEGG

BLANDINGSVENTIL	124
HYDRO MASTER BLANDINGSVENTIL	124
ACCUDOSE BLANDINGSVENTIL	124
HYDRO MINDER BLANDINGSVENTIL	124

TILBEHØR	125
DYSEINNSATS	125
KOMPLETT SLANGE SUGESIDE	125
KOMPLETT SLANGE TAPPESIDE	125
FILTER MED TILBAKESLAGSVENTIL	125

LAVTRYKKSPUMPE	126
P50	126
CASA MED BRAKETT	127
CASA MED BLANDEKAR	127
CASA MED PRESSCONTROL	127

MEMBRANPUMPE	126
MEMBRANPUMPE	126
MEMBRANPUMPE PLUSS	126
VEGGBRAKETT FOR MEMBRANPUMPE	126
MEMBRANPUMPE MED BLANDEKAR OG HYDROMINDER	128

SKUMANLEGG	128
HØYTRYKK SKUMANLEGG	128

SUGESETT	128
SUGESETT FOR KJEMIKANNER	128



KJEMIANLEGG - BLANDINGSVENTIL

HYDRO MASTER BLANDINGSVENTIL

BLANDINGSFORHOLD

1:1 - 110:1

VANNMENGDE

9,5 l/min

Hydro Master blandingsventil er beregnet for direkte montering på vegg eller fat. Blandingsventilen blander inn riktig forhold mellom vann og vaskemiddel. Blandingsforholdet er justerbart mellom 1:1 og 1:110 ved å bytte til forskjellige fargede adaptere som følger med i settet. Åpnes/stenges med medfølgende kulekran. Egner seg godt også for spylevæske.

TEKNISKE DATA

Art. nr.	Vannmengde	Blandingsforhold	Slangelengde
148112	9,5 l/min	1:1 - 110:1	2 x 120 cm



KJEMIANLEGG - BLANDINGSVENTIL

ACCUDOSE BLANDINGSVENTIL

BLANDINGSFORHOLD

3,5:1 - 350:1

VANNMENGDE

14 l/min

Accudose blandingsventil er beregnet for direkte montering på vegg. Blandingsventilen blander riktig forhold mellom vann og vaskemiddel. Blandingsforholdet er justerbart mellom 0,3 og 22,0% ved å bytte til forskjellige fargede adaptere som følger med i settet. Åpnes/stenges ved å trykke inn grå trykknapp. Maks. ferdig tappet væskemengde er 14 ltr. pr. minutt. Egner seg meget bra for fylling av vann med vaskemiddel til gulvvaskemaskiner.

TEKNISKE DATA

Art. nr.	Vannmengde	Blandingsforhold	Slangelengde
148179	14 l/min	3,5:1 - 350:1	120 / 213 cm



KJEMIANLEGG - BLANDINGSVENTIL

HYDRO MINDER BLANDINGSVENTIL

BLANDINGSFORHOLD

1:1 - 100:1 / 4:1 - 240:1

VANNMENGDE

5,7 / 17 l/min

Hydro Minder blandingsventil er beregnet for direkte montering på vaskemiddeltank-beholder. Blandingsventilen blander inn riktig forhold mellom vann og vaskemiddel, slik at pumpen alltid har riktig blandingsforhold på væsken den suger. Blandingsforholdet er justerbart ved å bytte mellom forskjellige fargede dyser som følger med i settet. Holder konstant nivå på ferdigblandet væske via justerbar flottør og ventil. Egner seg også bra for mikroemulsjoner.

TEKNISKE DATA

Art. nr.	Vannmengde	Blandingsforhold	Slangelengde
148108	5,7 l/min	1:1 - 100:1	60 / 274 cm
148241	17 l/min	4:1 - 240:1	60 / 274 cm



KJEMIANLEGG - TILBEHØR

DYSEINNSATS

Sett med dyseinnsatser for Hydro Minder og Hydro Master

TEKNISKE DATA

Art. nr.

149157

Blandingsforhold

1:1 - 110:1



KJEMIANLEGG - TILBEHØR

DYSEINNSATS

Sett med dyseinnsatser for Accudose

TEKNISKE DATA

Art. nr.

149168

Blandingsforhold

3,5:1 - 350:1



KJEMIANLEGG - TILBEHØR

KOMPLETT SLANGE SUGESIDE

LENGDE

274 cm

MATERIALE

PVC

Sugeslange til blandingsventiler. Lengde 274 cm.

TEKNISKE DATA

Art. nr.

122167

Slangelengde

274 cm



KJEMIANLEGG - TILBEHØR

KOMPLETT SLANGE TAPPESIDE

LENGDE

60 cm

MATERIALE

PVC

Tappeslange til blandingsventiler. Lengde 60 cm.

TEKNISKE DATA

Art. nr.

122168

Slangelengde

60 cm



KJEMIANLEGG - TILBEHØR

FILTER MED TILBAKESLAGSVENTIL

Filter med tilbakeslagsventil. Passer til 122167

TEKNISKE DATA

Art. nr.

122169

Slangelengde

60 cm



KJEMIANLEGG - LAVTRYKKSPUMPE

P50

TRYKK

4,5 bar

VANNMENGDE

40 l/min

Lavtrykkspumpen P50 er beregnet for pumping av alle typer vaskemidler, ikke syrer. Egner seg meget bra til tapping av frostvæske og ferdigblandet spylevæske. Ideel for pumping av vaskemidler gjennom slange/slangetrommel til vaskemiddelpistol.

TEKNISKE DATA

Art. nr.	Trykk	Vannmengde	Tetninger	Spenning	Strøm	Absorbert strøm	Motor	Dimensjon	Vekt
148221	4,5 bar	40 l/min	Viton	1 x 230 volt	10 amp	0,75 kW	1 hk	25 x 14,5 x 16 cm	5 kg



KJEMIANLEGG - MEMBRANPUMPE

MEMBRANPUMPE

TRYKK

6 bar

VANNMENGDE

60 l/min

Luftdrevet membranpumpen er beregnet for pumping av alle typer vaskemidler, ikke syrer. Egner seg meget bra til pumping av ferdigblandet spylevæske og den er ideel for pumping av vaskemidler gjennom slange/slangetrommel til vaskemiddelpistol. Den kan monteres med magnetventil på trykkluftsidens, slik at den får automatisk start/stopp system, eller kobles opp mot et separat styreskap/polettautomat. Den kan stå på fat eller henge på vegg. Pumpen er selvsguende, kan tørr kjøres og stopper mot stengt utløp. Trykklufttilkobling er 3/8" NPT innv. For ATEX sone 2 og ATEX sone 22

TEKNISKE DATA

Art. nr.	Lufttrykk	Vannmengde	væske temperatur	Tetninger	Væske tilkobling 1/0	Trykkluftstilkobling	Dimensjon	Vekt
148312	2-6 bar	60 l/min	-10 til +65°C	NBR	3/4" innv.gjenger / 1/2" innv.gjenger	3/8" NPT innv.gjenger	18 x 22 x 33 cm	7,5 kg



KJEMIANLEGG - MEMBRANPUMPE

MEMBRANPUMPE PLUSS

TRYKK

6 bar

VANNMENGDE

60 l/min

Luftdrevet membranpumpen er beregnet for pumping av alle typer vaskemidler, ikke syrer. Egner seg meget bra til pumping av ferdigblandet spylevæske og den er ideel for pumping av vaskemidler gjennom slange/slangetrommel til vaskemiddelpistol. Den kan monteres med magnetventil på trykkluftsidens, slik at den får automatisk start/stopp system, eller kobles opp mot et separat styreskap/polettautomat. Den kan stå på fat eller henge på vegg. Pumpen er selvsguende, kan tørr kjøres og stopper mot stengt utløp. Trykklufttilkobling er 3/8" NPT innv. For ATEX sone 2 og ATEX sone 22

TEKNISKE DATA

Art. nr.	Lufttrykk	Vannmengde	væske temperatur	Tetninger	Væske tilkobling 1/0	Trykkluftstilkobling	Dimensjon	Vekt
148315	2-6 bar	60 l/min	-10 til +65°C	PTFE	3/4" innv.gjenger / 1/2" innv.gjenger	3/8" NPT innv.gjenger	18 x 22 x 33 cm	5,8 kg



KJEMIANLEGG - TILBEHØR

VEGGBRAKETT FOR MEMBRANPUMPE

Brakett for montering av membranpumpe på vegg.

TEKNISKE DATA

Art. nr.
148313

KJEMIANLEGG - LAVTRYKKSPUMPE

LAVTRYKKSPUMPE CASA MED BRAKETT



TRYKK

4,5 bar

VANNMENGDE

40 l/min

Lavtrykkspumpen Casa er beregnet for pumping av alle typer vaskemidler, ikke syrer. Egner seg meget bra til tapping av frostvæske og ferdigblandet spylevæske. Ideel for pumping av vaskemidler gjennom slange/slangetrommel til vaskemiddelpistol. Pumpen har av/på bryter og kan kobles opp mot et separat styreskap/polettautomat. Den kan stå på fat eller henge på vegg. Slange og vaskemiddelpistol kommer i tillegg.

TEKNISKE DATA

Art. nr.	Trykk	Vannmengde	Tetninger	Spenning	Strøm	Absorbert strøm	Motor	Dimensjon	Vekt
150176	4,5 bar	40 l/min	Viton	1 x 230 volt	10 amp	0,75 kW	1 hk	33 x 18 x 23,5 cm	9 kg

KJEMIANLEGG - LAVTRYKKSPUMPE

LAVTRYKKSPUMPE CASA MED BLANDEKAR



TRYKK

4,5 bar

VANNMENGDE

40 l/min

Lavtrykkspumpen er beregnet for pumping av alle typer vaskemidler, ikke syrer. Egner seg meget bra til tapping av vaskemidler og ferdigblandet spylevæske. Pumpen er montert på et blandekar i syrefast stål sammen med en Hydro Minder blandingsventil. Ideel for pumping av vaskemidler gjennom slange/slangetrommel til vaskemiddelpistol. Pumpen kan monteres sammen kobles opp mot et separat styreskap/polettautomat. Hydro Minder blandingsventil er montert direkte på blandekaret. Blandingsventilen blander riktig forhold vann/ vaskemiddel, slik at pumpen alltid har riktig blandingsforhold på væsken den suger. Blandingsforholdet er justerbart mellom 1:1 og 1:100 ved å bytte til forskjellige fargede adaptore som følger med i settet. Holder konstant nivå på ferdigblandet væske via justerbar flottør og ventil. Egner seg godt også for mikroemulsjoner.

TEKNISKE DATA

Art. nr.	Tankmateriale	Tankvolum	Trykk	Vannmengde	Blandingsforhold	Tetninger	Spenning	Strøm	Absorbert strøm	Motor	Dimensjon	Vekt
148138	Syrefast stål	10 liter	4,5 bar	40 l/min	1:1 - 100:1	Viton	1 x 230 volt	10 amp	0,75 kW	1 hk	60 x 18 x 23 cm	15 kg

KJEMIANLEGG - LAVTRYKKSPUMPE

LAVTRYKKSPUMPE CASA MED PRESSCONTROL



TRYKK

4,5 bar

VANNMENGDE

40 l/min

Lavtrykkspumpen er beregnet for pumping av alle typer vaskemidler, ikke syrer eller mikro midler. Egner seg meget bra til tapping av vaskemidler og ferdigblandet spylevæske. Pumpen er montert på et blandekar i syrefast stål sammen med en Hydro Minder blandingsventil. Ideel for pumping av vaskemidler gjennom slange/slangetrommel til vaskemiddelpistol. Pumpen er montert med Foma Presscontrol, slik at den får automatisk start/stopp system. Hydro Minder blandingsventil er montert direkte på blandekaret. Blandingsventilen blander riktig forhold vann/vaskemiddel, slik at pumpen alltid har riktig blandingsforhold på væsken den suger. Blandingsforholdet er justerbart mellom 1:1 og 1:100 ved å bytte til forskjellige fargede adaptore som følger med i settet. Holder konstant nivå på ferdigblandet væske via justerbar flottør og ventil. Egner seg IKKE for mikroemulsjoner.

TEKNISKE DATA

Art. nr.	Tankmateriale	Tankvolum	Trykk	Vannmengde	Blandingsforhold	Tetninger	Spenning	Strøm	Absorbert strøm	Motor	Dimensjon	Vekt
149070	Syrefast stål	10 liter	4,5 bar	40 l/min	1:1 - 100:1	Viton	1 x 230 volt	10 amp	0,75 kW	1 hk	60 x 18 x 23 cm	15 kg



KJEMIANLEGG - MEMBRANPUMPE

MEMBRANPUMPE MED BLANDEKAR OG HYDROMINDER

TRYKK

6 bar

VANNMENGDE

60 l/min

Membranpumpen er beregnet for pumping av alle typer vaskemidler, ikke syrer. Egner seg meget bra til pumping av ferdigblandet spylevæske og den er ideel for pumping av vaskemidler gjennom slange/slangetrommel til vaskemiddelpistol. Den kan monteres med magnetventil på trykkluftsiden, slik at den får automatisk start/stopp system, eller kobles opp mot et separat styreskap/polettautomat. Den kan stå på fat eller henge på vegg. Pumpen er selvsugende, kan tørr kjøres og stopper mot stengt utløp. Trykklufttilkobling er 3/8" NPT innv. Hydro Minder blandingsventil er montert direkte på blandekaret. Blandingsventilen blander riktig forhold vann/ vaskemiddel, slik at pumpen alltid har riktig blandingsforhold på væsken den suger. Blandingsforholdet er justerbart mellom 1:1 og 1:100 ved å bytte til forskjellige fargede adaptere som følger med i settet. Holder konstant nivå på ferdigblandet væske via justerbar flottør og ventil. Egner seg godt også for mikroemulsjoner.

TEKNISKE DATA

Art. nr.	Tankmateriale	Tankvolum	Trykk	Vannmengde	Blandingsforhold	Tetninger	Trykkluftstilkobling	Dimensjon	Vekt
149264	Syrefast stål	20 liter	6 bar	60 l/min	1:1 - 100:1	NBR	3/8" NPT innv.gjenger	60 x 18 x 30 cm	20 kg
149265	Syrefast stål	20 liter	6 bar	60 l/min	1:1 - 100:1	PTFE	3/8" NPT innv.gjenger	60 x 18 x 30 cm	20 kg

KJEMIANLEGG - SKUMANLEGG

HØYTRYKK SKUMANLEGG

TRYKK

130 - 190 bar

VANNMENGDE

10-15 l/min

Skumpumpen er beregnet for pumping av alle typer vaskemidler, ikke syrer. Pumpen er montert på et blandekar i syrefast stål sammen med en Hydro Minder blandingsventil. Ideel for pumping av vaskemidler gjennom slange/slangetrommel til en høytrykkspistol med skumlanse. Pumpen kan monteres sammen med en timer-funksjon som stopper etter innstilt tid, eller kobles opp mot et separat styreskap/polettautomat. Hydro Minder blandingsventil er montert direkte på blandekaret. Blandingsventilen blander riktig forhold mellom vann og vaskemiddel, slik at pumpen alltid har riktig blandingsforhold på væsken den suger. Blandingsforholdet er justerbart mellom 1:1 og 1:100 ved å bytte til forskjellige fargede adaptere som følger med i settet. Holder konstant nivå på ferdigblandet væske via justerbar flottør og ventil.



TEKNISKE DATA

Art. nr.	Tankmateriale	Tankvolum	Trykk	Vannmengde	Blandingsforhold	Spenning	Strøm	Absorbert strøm	Motorpol/rpm	Dimensjon	Vekt
148177	Syrefast stål	30 liter	130 bar	10 l/min	1:1 - 100:1	1 x 230 volt	16 amp	3 kW	4 - 1400	90 x 30 x 30 cm	42 kg
149211	Syrefast stål	30 liter	180 bar	13 l/min	1:1 - 100:1	3 x 230 volt	16 amp	4,7 kW	2 - 2800	90 x 30 x 30 cm	42 kg
149212	Syrefast stål	30 liter	180 bar	13 l/min	1:1 - 100:1	3 x 400 volt	16 amp	4,7 kW	2 - 2800	90 x 30 x 30 cm	42 kg
149214	Syrefast stål	30 liter	190 bar	15 l/min	1:1 - 100:1	3 x 230 volt	16 amp	5 kW	4 - 1400	90 x 30 x 30 cm	42 kg
149263	Syrefast stål	30 liter	190 bar	15 l/min	1:1 - 100:1	3 x 400 volt	16 amp	5 kW	4 - 1400	90 x 30 x 30 cm	42 kg

KJEMIANLEGG - SUGESETT

SUGESETT FOR KJEMIKANNER

MATERIALE

Klar PVC / Blå forsterket PVC

Sugesett med sugeslange på 1,5 meter, sugefilter og et kjemikalieresistent plastrør på 320 mm. Røret holder sugfilteret på dypeste punkt.



TEKNISKE DATA

Art. nr.	Materiale	Slangelengde	Dimensjon
230660	Klar PVC slange	1,5 meter	6 mm
230661	Blå forsterket PVC slange	1,5 meter	9 mm

VASKEUTSTYR

GULVVASK 130

GULVNAL 130

GULVBØRSTE 130

SKAFT 130

VASKESVAMP 131

ENGANGSSVAMP M/SÅPE 131

VASKESVAMP 131

VASKESVAMP VAFFEL 131

PUSSESKINN 132

EKTE PUSSESKINN 132

MICROFIBERKLUT 132

PAPIRRULL 133

FOMA PAPIRRULL 2-LAG HVIT 133

FOMA PAPIRRULL 3-LAG BLÅ 133

FOMA PAPIRRULL FINVEVET HVIT 133

GULVSTATIV TIL PAPIRRULL 134

VEGGSTATIV TIL PAPIRRULL 134

SØPPELFJERNING 135

NIPPER SØPPELPLUKKER 135

PICKER SØPPELPLUKKER 2 ARMER 135

PICKER SØPPELPLUKKER 3 ARMER 135

STICKER SØPPELPLUKKER
- FAST SPISS 136

STICKER SØPPELPLUKKER
- INNTREKKBAR SPISS 136

SØPPELPOSE 136



VASKEUTSTYR - GULVNAL

GULVNAL

MATERIALE

Polypropylen

Gulvnal til fjerning av vann på gulv. Skaft må bestilles separat.

TEKNISKE DATA

Art. nr.	Materiale	Farge	Bredde
230725	Polypropylen	Svart	45 cm
230726	Polypropylen	Svart	55 cm
230727	Polypropylen	Svart	75 cm



VASKEUTSTYR - GULVKOST

GULVBØRSTE

MATERIALE

PVC

Gulvbørste med PVC bust og support i tre. Skaft må bestilles separat.

TEKNISKE DATA

Art. nr.	Materiale	Farge	Bredde
230708	PVC	Svart	60 cm
230709	PVC	Svart	80 cm



VASKEUTSTYR - GULVKOST

GULVBØRSTE

MATERIALE

Kokosnøtt

Gulvbørste med kokosnøtt bust og support i tre. Skaft må bestilles separat.

TEKNISKE DATA

Art. nr.	Materiale	Farge	Bredde
230718	Kokosnøtt	Svart	60 cm
230719	Kokosnøtt	Svart	80 cm



VASKEUTSTYR - SKAFT

SKAFT

MATERIALE

Tre

Skaft i tre.

TEKNISKE DATA

Art. nr.	Materiale	Lengde
230706	Tre	130 cm
230707	Tre	150 cm



VASKEUTSTYR - VASKESVAMP

ENGANGSSVAMP M/SÅPE

MATERIALE

Silikon

En svamp som er impregnert med voksshampo.

TEKNISKE DATA

Art. nr.
222250

Antall i kartong.

100 stk.



VASKEUTSTYR - VASKESVAMP

VASKESVAMP

TEKNISKE DATA

Art. nr.
230692

Vekt

40 g



VASKEUTSTYR - VASKESVAMP

VASKESVAMP VAFFEL

MATERIALE

Silikon

Stor profesjonell vaskesvamp for utvendig vask av bil. Kommer til de fleste steder der en vanlig svamp ikke klarer. 28 stk. i kartong.

TEKNISKE DATA

Art. nr.
122869

Antall i forpk.

28

Dimensjoner

170 x 60 x 110 mm

Vekt

0,7 kg



VASKEUTSTYR - PUSSESKINN

EKTE PUSSESKINN

MATERIALE

Naturlig skinn

Ekte pusseskinn for effektiv tørking av bil og vinduer.

TEKNISKE DATA

Art. nr.	Materiale	Dimensjoner
122913	Naturlig skinn	73 x 48 mm

VASKEUTSTYR - MICROFIBERKLUT

MICROFIBERKLUT

MATERIALE

Microfiber

Microfiberklut med egenskaper som gjør den perfekt for rengjøring av bilens interiør, vinduer, speil, plastflater og tekstiler. Loer ikke og etterlater ikke striper på vinduer. Kan benyttes både tørr og fuktet. For best resultat på ekstra skitne flater, kompletter med rengjøringsmiddel. Microfiberkluten trekker til seg støv og smuss.



TEKNISKE DATA

Art. nr.	Materiale	Tykkelse	Dimensjoner
222288	Microfiber	0,3 mm	60 x 40
222289	Microfiber	0,6 mm	60 x 40
222290	Microfiber	0,8 mm	60 x 40
222291	Microfiber	0,3 mm	60 x 80
222292	Microfiber	0,6 mm	60 x 80
222293	Microfiber	0,8 mm	60 x 80



VASKEUTSTYR - TØRKEPAPIR

FOMA PAPIRRULL 2-LAG HVIT

TYPE

2-lag

Stor papirrull med 2-lags standard hvit papir. Et våtsterkt og klorfritt tørkepapir for tørking av alle slags væsker. Papir beregnet til all-round vask av bil. Inneholder 977 perforerte ark.

TEKNISKE DATA

Art. nr.	Type	Antall ark	Farge	Antall i forpk.	Vekt
222234	2-lag	977	Hvit	2 ruller	5 kg



VASKEUTSTYR - TØRKEPAPIR

FOMA PAPIRRULL 2-LAG HVIT

TYPE

2-lag

Middels stor papirrull med 2-lags papir bestående av ren ny cellulose. Brukes til vindusvask og interiørvask. Papiret gir en god absorpsjon og klutfølelse. Inneholder 808 perforerte ark.

TEKNISKE DATA

Art. nr.	Type	Antall ark	Farge	Antall i forpk.	Vekt
222271	2-lag	808	Hvit	2 ruller	4 kg



VASKEUTSTYR - TØRKEPAPIR

FOMA PAPIRRULL 2-LAG BLÅ

TYPE

2-lag

Stor papirrull med 2-lags blått papir. En kraftig tørkeklut med en grov og en fin side. Passer utmerket til grovere avtørring og vannbasert rengjøring. Brukes til vindusvask, interiør og håndtørk. Absorberer svært godt. Inneholder 859 perforerte ark.

TEKNISKE DATA

Art. nr.	Type	Antall ark	Farge	Antall i forpk.	Vekt
222232	2-lag	859	Blå	2 ruller	5 kg



VASKEUTSTYR - TØRKEPAPIR

FOMA PAPIRRULL FINVEVET HVIT

TYPE

2-lag

Papirrull med finvevet hvitt papir. Brukes innvendig i bil til interiør, seter, dashbord, skinn, plast, eksteriør. Ny teknologi gir vesentlig bedre absorpsjon og klutfølelse. Inneholder 320 perforerte ark.

TEKNISKE DATA

Art. nr.	Type	Antall ark	Farge	Antall i forpk.	Vekt
222277	Finvevet	320	Hvit	2 ruller	3 kg



VASKEUTSTYR - GULVSTATIV

GULVSTATIV TIL PAPIRRULL

MATERIALE

Lakkert metall

Gulvstativ til papirull. Passer alle våre papirruller.

TEKNISKE DATA

Art. nr.
222233

Materiale

Lakkert metall



VASKEUTSTYR - VEGGSTATIV

VEGGSTATIV TIL PAPIRRULL

MATERIALE

Lakkert metall

Veggstativ til papirull. Passer alle våre papirruller.

TEKNISKE DATA

Art. nr.
222230

Materiale

Lakkert metall



VASKEUTSTYR - SØPPELFJERNING
NIPPER SØPPELPLUKKER

TEKNISKE DATA

Art. nr.	Lengde	Vekt
230696	40 cm	170 g
230697	70 cm	240 g
230698	100 cm	300 g



VASKEUTSTYR - SØPPELFJERNING
PICKER SØPPELPLUKKER 2 ARMER

TEKNISKE DATA

Art. nr.	Lengde	Vekt
230699	90 cm	301 g



VASKEUTSTYR - SØPPELFJERNING
PICKER SØPPELPLUKKER 3 ARMER

TEKNISKE DATA

Art. nr.	Lengde	Vekt
230705	90 cm	331 g



VASKEUTSTYR - SØPPELFJERNING
**STICKER SØPPELPLUKKER -
FAST SPISS**

TEKNISKE DATA

Art. nr.	Lengde	Vekt
230693	100 cm	193 g



VASKEUTSTYR - SØPPELFJERNING
**STICKER SØPPELPLUKKER -
INNTREKKBAR SPISS**

TEKNISKE DATA

Art. nr.	Lengde	Vekt
230694	95 cm	193 g



VASKEUTSTYR - SØPPELFJERNING
SØPPELPOSE

TEKNISKE DATA

Art. nr.	Materiale	Vekt
230695	PVC	97 g

SLANGER

SLANGER - HØYTRYKK	138
HØYTRYKKSLANGE 1/4"	138
HØYTRYKKSLANGE 1/4" SELVVASK	138
HØYTRYKKSLANGE PR. METER	138
HØYTRYKKSLANGE 3/8"	139
ULTRA HØYTRYKKSLANGE 3/8"	139

PRESSKOBLINGER - HØYTRYKK	140
PRESSKOBLING 0° HUNN	140
PRESSKOBLING 0° HANN	140
PRESSKOBLING 45° HUNN	140
PRESSKOBLING 90° HUNN	140
PRESSKOBLING MED SVIVEL	141
PRESSHYLSE	141

SLANGEBESKYTTER	142
SLANGEBESKYTTER	142
SUPERBALL	142

SLANGEFORSTERKER	142
SLANGEFORSTERKER	142



SLANGER - HØYTRYKK

HØYTRYKKSBLANGE 1/4"

TRYKK

210 bar

ANTALL LAG

1-lags

Høytrykksblange 1/4", stålmert. Brukes standard på proff maskiner, og til å forlenge eksisterende slanger. Maks. temperatur 150°C og maks. arbeidstrykk 210 bar.

TEKNISKE DATA

Art. nr.	Armering	Inngang	Utgang	Maks trykk	Antall lag	Temperatur	Lengde
TBAP26473	Stål	1/4" innv.gjenger	M22 skrukobling hunn	210 bar	1-lags	150°C	8 m
158017	Stål	1/4" innv.gjenger	1/4" innv.gjenger	210 bar	1-lags	150°C	10 m
158072	Stål	M22 skrukobling hunn	M22 skrukobling hunn	210 bar	1-lags	150°C	10 m
158046	Stål	1/4" innv.gjenger	1/4" innv.gjenger	210 bar	1-lags	150°C	15 m
158055	Stål	1/4" innv.gjenger	M22 skrukobling hunn	210 bar	1-lags	150°C	15 m
158073	Stål	M22 skrukobling hunn	M22 skrukobling hunn	210 bar	1-lags	150°C	20 m
158003	Stål	1/4" innv.gjenger	1/4" innv.gjenger	210 bar	1-lags	150°C	20 m
158021	Stål	1/4" innv.gjenger	1/4" innv.gjenger	210 bar	1-lags	150°C	25 m
158004	Stål	1/4" innv.gjenger	1/4" innv.gjenger	210 bar	1-lags	150°C	40 m

SLANGER - HØYTRYKK

HØYTRYKKSBLANGE 1/4" SELVVASK

TRYKK

210 bar

ANTALL LAG

1-lags

Høytrykksblange 1/4", stålmert med syntetisk kappe. Brukes i selvvaskerlegg. Maks. temperatur 150°C og maks. arbeidstrykk 210 bar.

TEKNISKE DATA

Art. nr.	Armering	Inngang	Utgang	Maks trykk	Antall lag	Temperatur	Lengde
230720	Stål	1/4" innv.gjenger	1/4" innv.gjenger	210 bar	1-lags	150°C	3,5 m
230721	Stål	1/4" innv.gjenger	1/4" innv.gjenger	210 bar	1-lags	150°C	4,2 m
230722	Stål	3/8" innv.gjenger	3/8" innv.gjenger	210 bar	1-lags	150°C	3,5 m
230723	Stål	3/8" innv.gjenger	3/8" innv.gjenger	210 bar	1-lags	150°C	4,2 m
230724	Stål	3/8" innv.gjenger	3/8" innv.gjenger	210 bar	1-lags	150°C	5,0 m

SLANGER - HØYTRYKK

HØYTRYKKSBLANGE PR. METER

TRYKK

400 bar

ANTALL LAG

2-lags

Høytrykksblange dobbelt stålmert med et ytre lag av syntetisk gummi. Brukes sammen med høytrykksmaskiner, og til å forlenge eksisterende slanger. Maks. temperatur 150°C og maks. arbeidstrykk 400 bar.

TEKNISKE DATA

Art. nr.	Armering	Dimensjon	Utgang	Maks trykk	Antall lag	Temperatur	Lengde
230370	2 x Stål	1/4"	3/8" innv.gjenger	400 bar	2-lags	-40°C - +150°C	Pr. meter
230371	2 x Stål	3/8"	3/8" innv.gjenger	400 bar	2-lags	-40°C - +150°C	Pr. meter
230372	2 x Stål	1/2"	3/8" innv.gjenger	400 bar	2-lags	-40°C - +150°C	Pr. meter



SLANGER - HØYTRYKK

HØYTRYKKSLANGE 3/8"

TRYKK

400 bar

ANTALL LAG

2-lags

Høytrykkslange 3/8", dobbelt stålarmert brukes standard på proff maskiner, og til å forlenge eksisterende slanger. Maks. temperatur 150°C og maks. arbeidstrykk 400 bar.

TEKNISKE DATA

Art. nr.	Armering	Inngang	Utgang	Maks trykk	Antall lag	Temperatur	Lengde
158051	2 x Stål	3/8" innv.gjenger	3/8" innv.gjenger	400 bar	2-lags	150°C	0,5 m
158041	2 x Stål	3/8" innv.gjenger	3/8" innv.gjenger	400 bar	2-lags	150°C	1 m
158013	2 x Stål	3/8" innv.gjenger	3/8" innv.gjenger	400 bar	2-lags	150°C	2 m
158014	2 x Stål	3/8" innv.gjenger	3/8" innv.gjenger	400 bar	2-lags	150°C	4 m
158015	2 x Stål	3/8" innv.gjenger	3/8" innv.gjenger	400 bar	2-lags	150°C	6 m
158016	2 x Stål	3/8" innv.gjenger	3/8" innv.gjenger	400 bar	2-lags	150°C	8 m
158052	2 x Stål	M22 skrukobling hunn	M22 skrukobling hunn	400 bar	2-lags	150°C	10 m
158005	2 x Stål	3/8" innv.gjenger	3/8" innv.gjenger	400 bar	2-lags	150°C	10 m
158018	2 x Stål	3/8" innv.gjenger	3/8" innv.gjenger	400 bar	2-lags	150°C	12 m
158053	2 x Stål	M22 skrukobling hunn	M22 skrukobling hunn	400 bar	2-lags	150°C	15 m
158006	2 x Stål	3/8" innv.gjenger	3/8" innv.gjenger	400 bar	2-lags	150°C	15 m
158054	2 x Stål	M22 skrukobling hunn	M22 skrukobling hunn	400 bar	2-lags	150°C	20 m
158007	2 x Stål	3/8" innv.gjenger	3/8" innv.gjenger	400 bar	2-lags	150°C	20 m
158022	2 x Stål	3/8" innv.gjenger	3/8" innv.gjenger	400 bar	2-lags	150°C	25 m
158020	2 x Stål	3/8" innv.gjenger	3/8" innv.gjenger	400 bar	2-lags	150°C	30 m
158047	2 x Stål	3/8" innv.gjenger	3/8" innv.gjenger	400 bar	2-lags	150°C	50 m



SLANGER - HØYTRYKK

HØYTRYKKSLANGE 3/8"

TRYKK

210 bar

ANTALL LAG

1-lags

Høytrykkslange 3/8", stålarmert brukes standard på proff maskiner, og til å forlenge eksisterende slanger. Maks. temperatur 150°C og maks. arbeidstrykk 210 bar.

TEKNISKE DATA

Art. nr.	Armering	Inngang	Utgang	Maks trykk	Antall lag	Temperatur	Lengde
158079	Stål	M22 skrukobling hunn	M22 skrukobling hunn	210 bar	1-lags	150°C	10 m
158080	Stål	M22 skrukobling hunn	M22 skrukobling hunn	210 bar	1-lags	150°C	10 m (tynnere gummi)
158065	Stål	M22 skrukobling hunn	M22 skrukobling hunn	210 bar	1-lags	150°C	20 m
158066	Stål	3/8" innv.gjenger	3/8" innv.gjenger	210 bar	1-lags	150°C	20 m
158067	Stål	3/8" innv.gjenger	3/8" innv.gjenger	210 bar	1-lags	150°C	40 m



SLANGER - HØYTRYKK

ULTRA HØYTRYKKSLANGE 3/8"

TRYKK

500 bar

ANTALL LAG

2-lags

Ultra høytrykkslange 3/8" dobbelt stålarmert brukes på proff maskiner og til å forlenge eksisterende slanger. Maks. temperatur 150°C og maks. arbeidstrykk 500 bar. Fittings i rustfritt stål.

TEKNISKE DATA

Art. nr.	Armering	Inngang	Utgang	Maks trykk	Antall lag	Type	Temperatur	Lengde
230832	2 x Stål	3/8" utv.gjenger AGR	3/8" utv.gjenger AGR	500 bar	2-lags	2SC	150°C	10 m
230833	2 x Stål	3/8" utv.gjenger AGR	3/8" utv.gjenger AGR	500 bar	2-lags	2SC	150°C	15 m
230834	2 x Stål	3/8" utv.gjenger AGR	3/8" utv.gjenger AGR	500 bar	2-lags	2SC	150°C	20 m
230828	2 x Stål	3/8" utv.gjenger AGR	3/8" utv.gjenger AGR	500 bar	2-lags	2SC	150°C	30 m



PRESSKOBLINGER - HØYTRYKK

PRESSKOBLING 0° HUNN

MATERIALE

Galvanisert stål

VINKEL

0°

Presskoblinger 0° til høytrykkslange i galvanisert stål med kon.

TEKNISKE DATA

Art. nr.	Materiale	Type	Gjenger	Vinkel	Dimensjon
231000	Galvanisert stål	Hunn	1/4" innv.gjenger	0°	1/4"
231001	Galvanisert stål	Hunn	3/8" innv.gjenger	0°	1/4"
231002	Galvanisert stål	Hunn	1/2" innv.gjenger	0°	1/4"
231003	Galvanisert stål	Hunn	M22 innv.gjenger	0°	1/4"
231004	Galvanisert stål	Hunn	3/8" innv.gjenger	0°	3/8"
231005	Galvanisert stål	Hunn	1/2" innv.gjenger	0°	3/8"
231006	Galvanisert stål	Hunn	M22 innv.gjenger	0°	3/8"
231007	Galvanisert stål	Hunn	3/8" innv.gjenger	0°	1/2"
231008	Galvanisert stål	Hunn	1/2" innv.gjenger	0°	1/2"



PRESSKOBLINGER - HØYTRYKK

PRESSKOBLING 0° HANN

MATERIALE

Galvanisert stål

VINKEL

0°

Presskoblinger 0° til høytrykkslange i galvanisert stål med kon.

TEKNISKE DATA

Art. nr.	Materiale	Type	Gjenger	Vinkel	Dimensjon
231009	Galvanisert stål	Hann	1/4" utv.gjenger	0°	1/4"
231010	Galvanisert stål	Hann	3/8" utv.gjenger	0°	1/4"
231011	Galvanisert stål	Hann	1/4" utv.gjenger	0°	3/8"
231012	Galvanisert stål	Hann	3/8" utv.gjenger	0°	3/8"
231013	Galvanisert stål	Hann	1/2" utv.gjenger	0°	3/8"
231014	Galvanisert stål	Hann	3/8" utv.gjenger	0°	1/2"
231015	Galvanisert stål	Hann	1/2" utv.gjenger	0°	1/2"



PRESSKOBLINGER - HØYTRYKK

PRESSKOBLING 45° HUNN

MATERIALE

Galvanisert stål

VINKEL

45°

Presskoblinger 45° til høytrykkslange i galvanisert stål med kon.

TEKNISKE DATA

Art. nr.	Materiale	Type	Gjenger	Vinkel	Dimensjon
231016	Galvanisert stål	Hunn	1/4" innv.gjenger	45°	1/4"
231017	Galvanisert stål	Hunn	1/2" innv.gjenger	45°	1/2"



PRESSKOBLINGER - HØYTRYKK

PRESSKOBLING 90° HUNN

MATERIALE

Galvanisert stål

VINKEL

90°

Presskoblinger 90° til høytrykkslange i galvanisert stål med kon.

TEKNISKE DATA

Art. nr.	Materiale	Type	Gjenger	Vinkel	Dimensjon
231018	Galvanisert stål	Hunn	1/4" innv.gjenger	90°	1/4"
231019	Galvanisert stål	Hunn	3/8" innv.gjenger	90°	1/4"
231020	Galvanisert stål	Hunn	3/8" innv.gjenger	90°	3/8"
231021	Galvanisert stål	Hunn	1/2" innv.gjenger	90°	3/8"
231022	Galvanisert stål	Hunn	1/2" innv.gjenger	90°	1/2"



PRESSKOBLINGER - HØYTRYKK

PRESSKOBLING MED SVIVEL

MATERIALE

Rustfritt stål

Presskobling med svivel i rustfritt stål.

Passer utmerket mellom pistol og slange.

TEKNISKE DATA

Art. nr.	Materiale	Gjenger	Slange dimensjon	Vekt
148258	Rustfritt stål	3/8" utv.gjenger	3/8"	90 g



PRESSKOBLINGER - HØYTRYKK

PRESSHYLSE

MATERIALE

Galvanisert stål

Presshylse til 2 lags høytrykkslange. Brukes i kombinasjon med en presskobling. Passer til 230370/230371/230372

TEKNISKE DATA

Art. nr.	Materiale	Pressmål	Skrelles	Passer til	Dimensjon
231023	Galvanisert stål	16,0	Ja	230370	1/4"
231024	Galvanisert stål	21,1	Ja	230371	3/8"
231034	Galvanisert stål	24,0	Ja	230372	1/2"



SLANGEBESKYTTER

SLANGEBESKYTTER

FOR SLANGEDIMENSJON

3/8"

Slangebeskytter brukes for å beskytte høytrykkslangen.

TEKNISKE DATA

Art. nr.	Passer til	Lengde	Dimensjon
231032	3/8" slange	Pr. meter	20 mm(16 mm)
231033	3/8" slange	20 meter	20 mm(16 mm)

SLANGEBESKYTTER

SUPERBALL

FOR SLANGEDIMENSJON

3/8"

Superball er en slangebeskytter for alle 3/8" høytrykkslanger som forenkler håndtering av slanger og øker levetiden til slangen. Glidekulene monteres enkelt med en skrutrekker og skal ha en avstand på ca. 40 cm. Leveres med 2 rustfrie skruer.



TEKNISKE DATA

Art. nr.	Passer til	Antall	Diameter
231040	10 meter slange	24 stk	19 mm
231041	15 meter slange	37 stk	19 mm
231042	20 meter slange	49 stk	19 mm
231043	25 meter slange	61 stk	19 mm



SLANGEFORSTERKER

SLANGEFORSTERKER

MATERIALE

UV og ozon resistent gummi

Slangeforsterker brukes ved avslutning av slangen for å beskytte presskoblingen.

TEKNISKE DATA

Art. nr.	Materiale	Passer til	Type	Dimensjon
231026	UV og ozon resistent gummi	230371	Svart	3/8"
231027	UV og ozon resistent gummi	230371	Blå	3/8"
231028	UV og ozon resistent gummi	230371	Grå	3/8"
231030	UV og ozon resistent gummi	230371	Gul	3/8"
231031	UV og ozon resistent gummi	230371	Rød	3/8"

SLANGETROMLER - MANUELL 146

MANUELL SLANGETROMMEL 146

MANUELL SLANGETROMMEL 40M 146

MANUELL SLANGETROMMEL 58M 146

MANUELL SLANGETROMMEL 35M 146

SLANGETROMLER - LUKKET 147

SLANGTROMMEL LAVTRYKK 11M 147

SLANGETROMLER - LAVTRYKK 147

SLANGETROMMELLAVTRYKK ABS 18M 147

SLANGETROMMEL LAVTRYKK 18M 147

SLANGETROMMEL LAVTRYKK 20M 148

SLANGETROMMEL LAVTRYKK ABS 25M 148

SLANGETROMMEL LAVTRYKK 25M 149

SLANGETROMMEL LAVTRYKK 30M 149

SLANGETROMLER - HØYTRYKK 150

SLANGETROMMEL HØYTRYKK ABS 18M 150

SLANGETROMMEL HØYTRYKK 18M 150

SLANGETROMMEL HØYTRYKK ABS 25M 151

SLANGETROMMEL HØYTRYKK 25M 151

SLANGETROMMEL ULTRAHØYTRYKK 25M 152

SLANGETROMLER

SLANGTROMMEL HØYTRYKK 30M	153
SLANGTROMMEL HØYTRYKK 50M	153

SLANGEVOGN - LAVTRYKK

154

SLANGEVOGN HØYTRYKK LAKKERT 60M	154
------------------------------------	-----

SLANGEVOGN HØYTRYKK LAKKERT 120M	154
-------------------------------------	-----

SLANGEVOGN HØYTRYKK RUSTFRI 60M	155
------------------------------------	-----

SLANGEVOGN HØYTRYKK RUSTFRI 120M	155
-------------------------------------	-----

SLANGEVOGN HØYTRYKK RUSTFRI 65M	155
------------------------------------	-----

SLANGETROMLER - MOTORISERT

156

SLANGETROMMEL ELEKTRISK INNTREKK	156
-------------------------------------	-----

SLANGETROMMEL HYDRAULISK INNTREKK	156
--------------------------------------	-----

SLANGETROMLER - TILBEHØR

157

VEGGFESTE LAKKERT 18M	157
-----------------------	-----

VEGGFESTE RUSTFRITT 18M	157
-------------------------	-----

VEGGFESTE LAKKERT 25M	157
-----------------------	-----

VEGGFESTE RUSTFRITT 25M	157
-------------------------	-----

VEGGFESTE LAKKERT 18M ABS	158
---------------------------	-----

VEGGFESTE RUSTFRITT 18M ABS	158
-----------------------------	-----

VEGGFESTE LAKKERT 20/30M	158
--------------------------	-----

VEGGFESTE RUSTFRITT 20/30M	158
----------------------------	-----

AUTOMATISK SLANGEFØRER LAKKERT	159
--------------------------------	-----

AUTOMATISK SLANGEFØRER RUSTFRI	159
--------------------------------	-----

SPEEDCONTROL	159
--------------	-----

UTLØPSRULLE	160
-------------	-----

SLANGESTOPPER	160
---------------	-----

BRAKETT FOR SLANGETROMMEL	160
---------------------------	-----

FESTEPLATE - SYREFAST

160

FESTEPLATE FOR SLANGETROMMEL	160
------------------------------	-----



SLANGETROMLER - MANUELL

MANUELL SLANGETROMMEL

TRYKK

280 bar

SLANGELENGDE

10/20/40 meter

Kompositt utførelse. Leveres uten høytrykkslange.

TEKNISKE DATA

Art. nr.	Kapasitet	Slangedimensjon	Inngang	Maks trykk	Temperatur	Dimensjoner	Vekt
122953	10 meter	3/8"	3/8" utv.gjenger	280 bar	150°C	114 x 298 mm	3 kg
122955	20 meter	3/8"	3/8" utv.gjenger	280 bar	150°C	183 x 318 mm	4,5 kg
122956	40 meter	3/8"	3/8" utv.gjenger	280 bar	150°C	322 x 318 mm	5 kg



SLANGETROMLER - MANUELL

MANUELL SLANGETROMMEL 40M

TRYKK

200 bar

MATERIALE

Kompositt

Kompositt utførelse. Leveres uten høytrykkslange.

TEKNISKE DATA

Art. nr.	Materiale	Kapasitet	Slange	Inngang	Utgang	Maks trykk	Temperatur
AVTB75453	Kompositt	40 meter	Nei	3/8"	3/8"	200 bar	150°C



SLANGETROMLER - MANUELL

MANUELL SLANGETROMMEL 58M

TRYKK

300 bar

MATERIALE

Aluminium

Robust manuell slangetrommel i aluminium for veggmontering eller for montering på høytrykksvaskere. Trommelen rommer inntil 58 mtr. med 3/8" høytrykkslange. Leveres uten slanger

TEKNISKE DATA

Art. nr.	Materiale	Kapasitet	Slange	Inngang	Utgang	Maks trykk	Vannmengde	Temperatur	Dimensjoner	Vekt
122826	Aluminium	58 meter 3/8" h.t.slange (Ø 19,5mm)	Nei	3/8" utv.gjenger	3/8" utv.gjenger	300 bar	40 l/min	150°C	H: 492mm B: 180mm	13 kg



SLANGETROMLER - MANUELL

MANUELL SLANGETROMMEL 35M

TRYKK

200 bar

MATERIALE

AISI 304 Rustfritt stål

Slangetrommel i rustfritt stål med manuell inntrekk.
Til bruk for vann, ADblue. Kan monteres på vegg eller i tak.
Trommelen leveres med rustfri svivel med viton tetninger.

TEKNISKE DATA

Art. nr.	Materiale	Kapasitet	Slange	Inngang	Utgang	Maks trykk	Tetninger	Temperatur	Dimensjoner	Vekt
121386	AISI 304 Rustfritt stål	58 meter 3/8" h.t.slange (Ø 19,5mm)	Nei	3/8" innv.gjenger	1/2" innv.gjenger	200 bar	Viton	130°C	558 x 104 x 510 mm	16 kg



SLANGETROMLER - LUKKET

SLANGTROMMEL LAVTRYKK 11M

TRYKK

20 bar

MATERIALE

Technopolymer(plast)

Slangtrommel i lukket plastmaterialet for trykkluft, vann, frostvæske, kjemi som kan monteres på vegg eller i tak med automatisk retur av slangen. Trommelen leveres med svivel som har viton tetninger og svingbart vegg/tak feste. Leveres standard med 11 meter slange.

TEKNISKE DATA

Art. nr.	Materiale	Kapasitet	Slange	Inngang	Utgang	Maks trykk	Tetninger	Temperatur	Dimensjoner	Vekt
230323	Technopolymer(plast)	11 meter 5/16" l.t.slange	Ja	1/4" utv.gjenger	1/4" utv.gjenger	20 bar	Viton	70°C	395 x 110 x 320 mm	6,5 kg



SLANGETROMLER - LAVTRYKK

SLANGETROMMEL LAVTRYKK ABS 18M

TRYKK

20 bar

MATERIALE

Lakkert stål / ABS

Slangtrommel i lakkert stål med ABS og automatisk inntrekk. Til bruk for trykkluft, kjemi, frostvæske, vann og olje. Kan monteres på vegg eller i tak. Trommelen leveres med svivel som har viton tetninger og fast vegg/tak feste. Svingbart feste er ekstrautstyr. Se side 103.

TEKNISKE DATA

Art. nr.	Materiale	Kapasitet	Slange	Inngang	Utgang	Maks trykk	Tetninger	Temperatur	Dimensjoner	Vekt
121376	lakkert stål / ABS	18 meter 3/8" l.t.slange (Ø 19,5mm)	Ja	1/2" innv.gjenger	3/8" utv.gjenger	20 bar	Viton	100°C	461 x 186 x 450 mm	16 kg



SLANGETROMLER - LAVTRYKK

SLANGETROMMEL LAVTRYKK 18M

TRYKK

20 bar

MATERIALE

Lakkert stål

Slangtrommel i lakkert stål med automatisk inntrekk. Til bruk for trykkluft, kjemi, vann og olje. Kan monteres på vegg eller i tak. Trommelen leveres med svivel som har viton tetninger og svingbart vegg/tak feste.

TEKNISKE DATA

Art. nr.	Materiale	Kapasitet	Slange	Inngang	Utgang	Maks trykk	Tetninger	Temperatur	Dimensjoner	Vekt
230300	Lakkert stål	18 meter 3/8" l.t.slange (Ø 19,5mm)	Nei	1/2" innv.gjenger	1/2" innv.gjenger	20 bar	Viton	100°C	540 x 208 x 450 mm	16,5 kg
230301	Lakkert stål	18 meter 3/8" l.t.slange (Ø 19,5mm)	Ja	1/2" innv.gjenger	3/8" utv.gjenger	20 bar	Viton	100°C	540 x 208 x 450 mm	20 kg



SLANGETROMLER - LAVTRYKK

SLANGETROMMEL LAVTRYKK 18M

TRYKK

100 bar

MATERIALE

AISI 304 Rustfritt stål

Slangetrommel i rustfritt stål med automatisk inntrekk. Til bruk for trykkluft, kjemi, vann, olje, spylevæske, frostvæske, ADblue. Kan monteres på vegg eller i tak. Trommelen leveres med svivel som har viton tetninger og svingbart vegg/tak feste.

TEKNISKE DATA

Art. nr.	Materiale	Kapasitet	Slange	Inngang	Utgang	Maks trykk	Tetninger	Temperatur	Dimensjoner	Vekt
230302	AISI 304 Rustfritt stål	18 meter 3/8" l.t.slange (Ø 19,5mm)	Nei	1/2" innv.gjenger	1/2" innv.gjenger	100 bar	Viton	130°C	540 x 208 x 450 mm	16,5 kg



SLANGETROMLER - LAVTRYKK

SLANGETROMMEL LAVTRYKK 20M

TRYKK

20 bar

MATERIALE

AISI 304 Rustfritt stål

Slangetrommel i rustfritt stål med automatisk inntrekk. Til bruk for kjemi, varmt vann, olje, spylevæske, frostvæske, ADblue. Kan monteres på vegg eller i tak. Trommelen leveres med svivel i rustfritt stål som har viton tetninger og fast vegg/tak feste. Svingbart feste er ekstrautstyr. Se side 103.

TEKNISKE DATA

Art. nr.	Materiale	Kapasitet	Slange	Inngang	Utgang	Maks trykk	Tetninger	Temperatur	Dimensjoner	Vekt
230369	AISI 304 Rustfritt stål	20 meter 3/4" l.t.slange (Ø 19,5mm)	Nei	1" innv.gjenger	1" innv.gjenger	20 bar	Viton	130°C	535 x 300 x 572 mm	28 kg



SLANGETROMLER - LAVTRYKK

SLANGETROMMEL LAVTRYKK ABS 25M

TRYKK

20 bar

MATERIALE

ABS/Lakkert stål

Slangetrommel i lakkert stål og ABS med automatisk inntrekk. Til bruk for trykkluft og vann. Kan monteres på vegg eller i tak. Trommelen leveres med svivel i rustfritt stål som har Viton tetninger og fast vegg/tak feste.

TEKNISKE DATA

Art. nr.	Materiale	Kapasitet	Slange	Inngang	Utgang	Maks trykk	Tetninger	Temperatur	Dimensjoner
121366	Lakkert stål / ABS	25 meter 1/2" l.t.slange (Ø 19,5mm)	Ja	1/2" innv.gjenger	1/2" innv.gjenger	20 bar	Viton	100°C	203 x 535 x 558mm



SLANGETROMLER - LAVTRYKK

SLANGETROMMEL LAVTRYKK 25M

TRYKK

20 bar

MATERIALE

Lakkert stål

Slangetrommel i lakkert stål med automatisk inntrekk. Til bruk for trykkluft, kjemi, frostvæske, vann og olje. Kan monteres på vegg eller i tak. Trommelen leveres med svivel og svingbart vegg/tak feste.

TEKNISKE DATA

Art. nr.	Materiale	Kapasitet	Slange	Inngang	Utgang	Maks trykk	Tetninger	Temperatur	Dimensjoner	Vekt
230305	Lakkert stål	25 meter 1/2" l.t.slange (Ø 19,5mm)	Ja	1/2" innv.gjenger	3/8" utv.gjenger	20 bar	Viton	100°C	642 x 228 x 535 mm	28,3 kg



SLANGETROMLER - LAVTRYKK

SLANGETROMMEL LAVTRYKK 25M

TRYKK

100 bar

MATERIALE

AISI 304 Rustfritt stål

Slangetrommel i rustfritt stål med automatisk inntrekk. Til bruk for trykkluft, kjemi, vann, olje, spylevæske, frostvæske, ADblue. Kan monteres på vegg eller i tak. Trommelen leveres med svivel som har viton tetninger og svingbart vegg/tak feste.

TEKNISKE DATA

Art. nr.	Materiale	Kapasitet	Slange	Inngang	Utgang	Maks trykk	Tetninger	Temperatur	Dimensjoner	Vekt
230306	AISI 304 Rustfritt stål	25 meter 3/8" l.t.slange (Ø 19,5mm)	Nei	1/2" innv.gjenger	1/2" innv.gjenger	100 bar	Viton	130°C	642 x 228 x 535 mm	22 kg



SLANGETROMLER - LAVTRYKK

SLANGETROMMEL LAVTRYKK 30M

TRYKK

20 bar

MATERIALE

AISI 304 Rustfritt stål

Slangetrommel i rustfritt stål med automatisk inntrekk med 30 meter 1" lavtrykkslange. Til bruk for luft, vann, olje, frostvæske. Kan monteres på vegg eller i tak. Trommelen leveres med svivel i messing som har viton tetninger og fast vegg/tak feste. Svingbart feste er ekstrautstyr. Se side 103.

TEKNISKE DATA

Art. nr.	Materiale	Kapasitet	Slange	Inngang	Utgang	Maks trykk	Tetninger	Temperatur	Dimensjoner	Vekt
121385	AISI 304 Rustfritt stål	30 meter 3/4" l.t.slange	Ja - 30 meter 3/4"	1" innv.gjenger	1" utv.gjenger	20 bar	Viton	80°C	535 x 488 x 578 mm	64 kg



SLANGETROMLER - HØYTRYKK

SLANGETROMMEL HØYTRYKK ABS 18M

TRYKK

200 bar

MATERIALE

Lakkert stål / ABS

Slangetrommel i ABS og lakkert stål for høytrykk. Kan monteres på vegg eller i tak med automatisk inntrekk av slangen. Til bruk for vann. Trommelen leveres med svivel som har tetninger beregnet for temperaturer opptil maks. 150°C. Leveres standard med slange. Svingbart feste er ekstrautstyr. Se side 103.

TEKNISKE DATA

Art. nr.	Materiale	Kapasitet	Slange	Inngang	Utgang	Maks trykk	Tetninger	Temperatur	Dimensjoner	Vekt
121377	Lakkert stål / ABS	18 meter 3/8" h.t.slange (Ø 19,5mm)	Ja	3/8" innv.gjenger	3/8" innv.gjenger	200 bar	Viton	150°C	461 x 186 x 450 mm	19 kg

SLANGETROMLER - HØYTRYKK

SLANGETROMMEL HØYTRYKK ABS 18M

TRYKK

200 bar

MATERIALE

Rustfritt stål / ABS

Slangetrommel i ABS og rustfritt stål for høytrykk. Kan monteres på vegg eller i tak med automatisk inntrekk av slangen. Til bruk for vann. Trommelen leveres med svivel som har tetninger beregnet for temperaturer opptil maks. 150°C. Leveres standard med slange. Svingbart feste er ekstrautstyr. Se side 103.

TEKNISKE DATA

Art. nr.	Materiale	Kapasitet	Slange	Inngang	Utgang	Maks trykk	Tetninger	Temperatur	Dimensjoner	Vekt
121378	Rustfritt stål / ABS	18 meter 3/8" h.t.slange (Ø 19,5mm)	Ja	3/8" innv.gjenger	3/8" innv.gjenger	200 bar	Viton	150°C	461 x 186 x 450 mm	18,8 kg

SLANGETROMLER - HØYTRYKK

SLANGETROMMEL HØYTRYKK 18M

TRYKK

200 bar

MATERIALE

Lakkert stål

Slangetrommel i lakkert stål med automatisk inntrekk. Til bruk for trykkluft, kjemi, vann og olje. Kan monteres på vegg eller i tak. Trommelen leveres med svivel i rustfritt stål som har viton tetninger og svingbart vegg/tak feste.

TEKNISKE DATA

Art. nr.	Materiale	Kapasitet	Slange	Inngang	Utgang	Maks trykk	Tetninger	Temperatur	Dimensjoner	Vekt
230307	Lakkert stål	18 meter 3/8" h.t.slange (Ø 19,5mm)	Nei	3/8" innv.gjenger	1/2" innv.gjenger	200 bar	Viton	150°C	540 x 208 x 450 mm	16,5 kg
230308	Lakkert stål	18 meter 3/8" h.t.slange (Ø 19,5mm)	Ja	3/8" innv.gjenger	3/8" innv.gjenger	200 bar	Viton	150°C	540 x 208 x 450 mm	20 kg



SLANGETROMLER - HØYTRYKK

SLANGETROMMEL HØYTRYKK 18M

TRYKK

200 bar

MATERIALE

AISI 304 Rustfritt stål

Slangetrommel i rustfritt stål med automatisk inntrekk. Til bruk for trykkluft, kjemi, frostvæske, spylevæske, adblue, vann og olje. Kan monteres på vegg eller i tak.

Trommelen leveres med svivel i rustfritt stål som har viton tetninger og svingbart vegg/tak feste.

TEKNISKE DATA

Art. nr.	Materiale	Kapasitet	Slange	Inngang	Utgang	Maks trykk	Tetninger	Temperatur	Dimensjoner	Vekt
230309	AISI 304 Rustfritt stål	18 meter 3/8" h.t.slange (Ø 19,5mm)	Nei	3/8" innv.gjenger	1/2" innv.gjenger	200 bar	Viton	150°C	540 x 208 x 450 mm	16,5 kg
230310	AISI 304 Rustfritt stål	18 meter 3/8" h.t.slange (Ø 19,5mm)	Ja	3/8" innv.gjenger	3/8" innv.gjenger	200 bar	Viton	150°C	540 x 208 x 450 mm	20 kg



SLANGETROMLER - HØYTRYKK

SLANGETROMMEL HØYTRYKK ABS 25M

TRYKK

200 bar

MATERIALE

ABS/Lakkert stål

Slangetrommel i lakkert stål og ABS med automatisk inntrekk. Til bruk for kjemi, trykkluft og vann. Kan monteres på vegg eller i tak. Trommelen leveres med svivel i rustfritt stål som har Viton tetninger og fast vegg/tak feste.

TEKNISKE DATA

Art. nr.	Materiale	Kapasitet	Slange	Inngang	Utgang	Maks trykk	Tetninger	Temperatur	Dimensjoner
121367	Lakkert stål /ABS	25 meter 3/8" h.t.slange (Ø 19,5mm)	Ja	3/8" innv.gjenger	3/8" innv.gjenger	200 bar	Viton	150°C	203 x 535 x 558mm



SLANGETROMLER - HØYTRYKK

SLANGETROMMEL HØYTRYKK 25M

TRYKK

200 bar

MATERIALE

Lakkert stål

Slangetrommel i lakkert stål med automatisk inntrekk. Til bruk for trykkluft, kjemi, vann og olje. Kan monteres på vegg eller i tak. Trommelen leveres med svivel i rustfritt stål som har viton tetninger og svingbart vegg/tak feste.

TEKNISKE DATA

Art. nr.	Materiale	Kapasitet	Slange	Inngang	Utgang	Maks trykk	Tetninger	Temperatur	Dimensjoner	Vekt
230313	Lakkert stål	25 meter 3/8" h.t.slange (Ø 19,5mm)	Nei	3/8" innv.gjenger	1/2" innv.gjenger	200 bar	Viton	150°C	642 x 228 x 535 mm	22 kg
230314	Lakkert stål	25 meter 3/8" h.t.slange (Ø 19,5mm)	Ja	3/8" innv.gjenger	3/8" innv.gjenger	200 bar	Viton	150°C	642 x 228 x 535 mm	29,5 kg



SLANGETROMLER - HØYTRYKK

SLANGETROMMEL HØYTRYKK ABS 25M

TRYKK

200 bar

MATERIALE

ABS/Rustfritt stål

Slangetrommel i ABS og AISI 304 rustfritt stål med automatisk inntrekk. Til bruk for kjemi, trykkluft og vann. Kan monteres på vegg eller i tak. Trommelen leveres med svivel i rustfritt stål som har Viton tetninger og fast vegg/tak feste.

TEKNISKE DATA

Art. nr.	Materiale	Kapasitet	Slange	Inngang	Utgang	Maks trykk	Tetninger	Temperatur	Dimensjoner
121374	Rustfritt stål / ABS	25 meter 3/8" h.t.slange (Ø 19,5mm)	Ja	3/8" innv.gjenger	3/8" innv.gjenger	200 bar	Viton	150°C	203 x 535 x 558mm

SLANGETROMLER - HØYTRYKK

SLANGETROMMEL HØYTRYKK 25M

TRYKK

200 bar

MATERIALE

AISI 304 Rustfritt stål

Slangetrommel i rustfritt stål med automatisk inntrekk. Til bruk for trykkluft, kjemi, frostvæske, spylevæske, adblue, vann og olje. Kan monteres på vegg eller i tak. Trommelen leveres med svivel i rustfritt stål som har viton tetninger og svingbart vegg/tak feste.



TEKNISKE DATA

Art. nr.	Materiale	Kapasitet	Slange	Inngang	Utgang	Maks trykk	Tetninger	Temperatur	Dimensjoner	Vekt
230315	AISI 304 Rustfritt stål	25 meter 3/8" h.t.slange (Ø 19,5mm)	Nei	3/8" innv.gjenger	1/2" innv.gjenger	200 bar	Viton	150°C	642 x 228 x 535 mm	22,0 kg
230316	AISI 304 Rustfritt stål	25 meter 3/8" h.t.slange (Ø 19,5mm)	Ja	3/8" innv.gjenger	3/8" innv.gjenger	200 bar	Viton	150°C	642 x 228 x 535 mm	29,5 kg

SLANGETROMLER - HØYTRYKK

SLANGTROMMEL ULTRAHØYTRYKK 25M

TRYKK

400 bar

MATERIALE

AISI 304 Rustfritt stål

Slangetrommel i rustfritt stål med automatisk inntrekk. Perfekt til bruk i shipping og offshore industrien. Kan monteres på vegg eller i tak. Trommelen leveres med svivel i rustfritt stål som har viton/teflon tetninger og svingbart vegg/tak feste.



TEKNISKE DATA

Art. nr.	Materiale	Kapasitet	Slange	Inngang	Utgang	Maks trykk	Tetninger	Temperatur	Dimensjoner	Vekt
230373	AISI 304 Rustfritt stål	25 meter 3/8" h.t.slange (Ø 19,5mm)	Ja	3/8" innv.gjenger	3/8" innv.gjenger	400 bar	Viton/teflon	130°C	558 x 203 x 510 mm	32,8 kg



SLANGETROMLER - HØYTRYKK

SLANGETROMMEL HØYTRYKK 30M

TRYKK

200 bar

MATERIALE

Lakkert stål

Slangetrommel i lakkert stål med automatisk inntrekk. Til bruk for trykkluft, kjemi, vann og olje. Kan monteres på vegg eller i tak. Trommelen leveres med svivel i rustfritt stål som har viton tetninger og svingbart vegg/tak feste.

TEKNISKE DATA

Art. nr.	Materiale	Kapasitet	Slange	Inngang	Utgang	Maks trykk	Tetninger	Temperatur	Dimensjoner	Vekt
121381	Lakkert stål	30 meter 3/8" h.t.slange (Ø 19,5mm)	Ja	3/8" innv.gjenger	3/8" innv.gjenger	200 bar	Viton	150°C	700 x 300 x 535 mm	42,3 kg



SLANGETROMLER - HØYTRYKK

SLANGETROMMEL HØYTRYKK 30M

TRYKK

200 bar

MATERIALE

AISI 304 Rustfritt stål

Slangetrommel i rustfritt stål med automatisk inntrekk. Til bruk for trykkluft, kjemi, frostvæske, spylevæske, adblue, vann og olje. Kan monteres på vegg eller i tak. Trommelen leveres med svivel i rustfritt stål som har viton tetninger og svingbart vegg/tak feste.

TEKNISKE DATA

Art. nr.	Materiale	Kapasitet	Slange	Inngang	Utgang	Maks trykk	Tetninger	Temperatur	Dimensjoner	Vekt
121382	AISI 304 Rustfritt stål	30 meter 3/8" h.t.slange (Ø 19,5mm)	Ja	3/8" innv.gjenger	3/8" innv.gjenger	200 bar	Viton	150°C	700 x 300 x 535 mm	42,3 kg



SLANGETROMLER - HØYTRYKK

SLANGETROMMEL HØYTRYKK 50M

TRYKK

200 bar

MATERIALE

AISI 304 Rustfritt stål

Slangetrommel i rustfritt stål med automatisk inntrekk. Til bruk for trykkluft, kjemi, frostvæske, spylevæske, adblue, vann og olje. Kan monteres på vegg eller i tak. Trommelen leveres med svivel i rustfritt stål som har viton tetninger og fast vegg/tak feste.

TEKNISKE DATA

Art. nr.	Materiale	Kapasitet	Slange	Inngang	Utgang	Maks trykk	Tetninger	Temperatur	Dimensjoner	Vekt
121383	AISI 304 Rustfritt stål	50 meter 3/8" h.t.slange (Ø 19,5mm)	Ja	3/8" innv.gjenger	3/8" innv.gjenger	200 bar	Viton	150°C	700 x 300 x 535 mm	42,3 kg



SLANGEVOGN - HØYTRYKK

SLANGEVOGN HØYTRYKK LAKKERT 60M

TRYKK

200 bar

MATERIALE

Galvanisert/Lakkert stål

Meget solid slangevogn i galvanisert stål med en påmontert manuell slangetrommel i lakkert stål med plass til opp til 60 meter 3/8" slange. Vognen har som standard automatisk lås på hjulene når den står parkert, slangeguide, justerbar kluttsj og rotasjonslås på trommelen. Trommelen har svivel i AISI 304 rustfritt stål med viton tetninger. Leveres med 2 meter inlet slange og eventuelt 60 meter 3/8" h.t.slange.

TEKNISKE DATA

Art. nr.	Materiale	Kapasitet	Slange	Inngang	Utgang	Maks trykk	Tetninger	Temperatur	Dimensjoner	Vekt
230489	Galvanisert/ Lakkert stål	60 meter 3/8" h.t.slange	Nei	3/8" innv.gjenger	3/8" innv.gjenger	200 bar	Viton	130°C	675 x 530 x 1050 mm	33 kg
230490	Galvanisert/ Lakkert stål	60 meter 3/8" h.t.slange	Ja	3/8" innv.gjenger	3/8" innv.gjenger	200 bar	Viton	130°C	676 x 530 x 1050 mm	33 kg



SLANGEVOGN - HØYTRYKK

SLANGEVOGN HØYTRYKK LAKKERT 120M

TRYKK

200 bar

MATERIALE

Galvanisert/Lakkert stål

Meget solid slangevogn i galvanisert stål med en påmontert manuell slangetrommel i lakkert stål med plass til opp til 120 meter 3/8" slange. Vognen har som standard automatisk lås på hjulene når den står parkert, slangeguide, justerbar kluttsj og rotasjonslås på trommelen. Trommelen har svivel i AISI 304 rustfritt stål med viton tetninger. Leveres med 2 meter inlet slange og eventuelt 120 meter 3/8" h.t.slange.

TEKNISKE DATA

Art. nr.	Materiale	Kapasitet	Slange	Inngang	Utgang	Maks trykk	Tetninger	Temperatur	Dimensjoner	Vekt
230491	Galvanisert/ Lakkert stål	120 meter 3/8" h.t.slange	Nei	3/8" innv.gjenger	3/8" innv.gjenger	200 bar	Viton	130°C	675 x 705 x 1050 mm	40 kg
230492	Galvanisert/ Lakkert stål	120 meter 3/8" h.t.slange	Ja	3/8" innv.gjenger	3/8" innv.gjenger	200 bar	Viton	130°C	675 x 705 x 1050 mm	40 kg



SLANGEVOGN - HØYTRYKK

SLANGEVOGN HØYTRYKK RUSTFRI 60M

TRYKK

200 bar

MATERIALE

Rustfritt stål AISI 304

Meget solid slangevogn i rustfritt stål med en påmontert manuell slangetrommel i rustfritt stål med plass til opp til 60 meter 3/8" slange. Vognen har som standard automatisk lås på hjulene når den står parkert, slangeguide, justerbar kluttsj og rotasjonslås på trommelen. Trommelen har svivel i AISI 304 rustfritt stål med viton tetninger. Leveres med 2 meter inlet slange og eventuelt 60 meter 3/8" h.t.slange.

TEKNISKE DATA

Art. nr.	Materiale	Kapasitet	Slange	Inngang	Utgang	Maks trykk	Tetninger	Temperatur	Dimensjoner	Vekt
230493	Rustfritt stål AISI 304	60 meter 3/8" h.t.slange	Nei	3/8" innv.gjenger	3/8" innv.gjenger	200 bar	Viton	130°C	675 x 530 x 1050 mm	33 kg
230494	Rustfritt stål AISI 304	60 meter 3/8" h.t.slange	Ja	3/8" innv.gjenger	3/8" innv.gjenger	200 bar	Viton	130°C	675 x 530 x 1050 mm	33 kg



SLANGEVOGN - HØYTRYKK

SLANGEVOGN HØYTRYKK RUSTFRI 120M

TRYKK

200 bar

MATERIALE

Rustfritt stål AISI 304

Meget solid slangevogn i rustfritt stål med en påmontert manuell slangetrommel i rustfritt stål med plass til opp til 120 meter 3/8" slange. Vognen har som standard automatisk lås på hjulene når den står parkert, slangeguide, justerbar kluttsj og rotasjonslås på trommelen. Trommelen har svivel i AISI 304 rustfritt stål med viton tetninger. Leveres med 2 meter inlet slange og eventuelt 120 meter 3/8" h.t.slange.

TEKNISKE DATA

Art. nr.	Materiale	Kapasitet	Slange	Inngang	Utgang	Maks trykk	Tetninger	Temperatur	Dimensjoner	Vekt
230495	Rustfritt stål AISI 304	120 meter 3/8" h.t.slange	Nei	3/8" innv.gjenger	3/8" innv.gjenger	200 bar	Viton	130°C	675 x 705 x 1050 mm	40 kg
230496	Rustfritt stål AISI 304	120 meter 3/8" h.t.slange	Ja	3/8" innv.gjenger	3/8" innv.gjenger	200 bar	Viton	130°C	675 x 705 x 1050 mm	40 kg



SLANGEVOGN - HØYTRYKK

SLANGEVOGN HØYTRYKK RUSTFRI 65M

TRYKK

400 bar

MATERIALE

Rustfritt stål AISI 304

Meget solid slangevogn i rustfritt stål med en påmontert manuell slangetrommel i rustfritt stål med plass til opp til 65 meter 3/8" slange. Vognen har som standard automatisk lås på hjulene når den står parkert, slangeguide, justerbar kluttsj og rotasjonslås på trommelen. Trommelen har svivel i AISI 304 rustfritt stål med viton/teflon tetninger. Leveres med 2 meter inlet slange.

TEKNISKE DATA

Art. nr.	Materiale	Kapasitet	Slange	Inngang	Utgang	Maks trykk	Tetninger	Temperatur	Dimensjoner	Vekt
230497	Rustfritt stål AISI 304	65 meter 3/8" h.t.slange	Nei	3/8" innv.gjenger	3/8" innv.gjenger	400 bar	Viton/Teflon	130°C	1050 x 675 x 530 mm	33 kg



SLANGETROMLER - MOTORISERT

SLANGETROMMEL ELEKTRISK INNTREKK

TRYKK

20 bar

MATERIALE

Lakkert stål

Meget solid slangevogn i rustfritt stål med en påmontert manuell slangetrommel i rustfritt stål med plass til opp til 65 meter 3/8" slange. Vognen har som standard automatisk lås på hjulene når den står parkert, slangeguide, justerbar kluttsj og rotasjonslås på trommelen. Trommelen har sivel i AISI 304 rustfritt stål med viton/teflon tetninger. Leveres med 2 meter inlet slange.

TEKNISKE DATA

Art. nr.	Materiale	Kapasitet	Slange	Inngang	Utgang	Maks trykk	Tetninger	Temperatur	Dimensjoner	Vekt
230452	Lakkert stål	120 meter 3/4" l.t.slange	Nei	2" innv.gjenger	2" innv.gjenger	20 bar	Viton	100°C	700 x 760 x 575 mm	116 kg
230324	Lakkert stål	244 meter 3/4" l.t.slange	Nei	2" innv.gjenger	2" innv.gjenger	20 bar	Viton	100°C	700 x 760 x 855 mm	126,5 kg



SLANGETROMLER - MOTORISERT

SLANGETROMMEL HYDRAULISK INNTREKK

TRYKK

20 bar

MATERIALE

Lakkert stål

Slangetrommel i lakkert stål med motorisert inntrekk. Intrekket driftes av en hydraulikkmotor. Slangetrommelen passer til bruk med olje, vann, luft og diesel med et maks trykk på 20 bar. Sivilen er av aluminium og har viton tetninger. Passer perfekt for shipping, offshore, gruvedrift og produksjon.

TEKNISKE DATA

Art. nr.	Materiale	Kapasitet	Slange	Inngang	Utgang	Maks trykk	Tetninger	Temperatur	Dimensjoner	Vekt
230454	Lakkert stål	120 meter 3/4" l.t.slange	Nei	2" innv.gjenger	2" innv.gjenger	20 bar	Viton	100°C	700 x 760 x 575 mm	106,3 kg
230455	Lakkert stål	244 meter 3/4" l.t.slange	Nei	2" innv.gjenger	2" innv.gjenger	20 bar	Viton	100°C	700 x 760 x 855 mm	117,0 kg



SLANGETROMLER - TILBEHØR

VEGGFESTE LAKKERT 18M

MATERIALE

Lakkert stål

Lakkert svingbart veggfeste for slangetrommel.

TEKNISKE DATA

Art. nr.	Materiale	Passer til
230319	Lakkert stål	art.nr.230300, 230301, 230307, 230308



SLANGETROMLER - TILBEHØR

VEGGFESTE RUSTFRITT 18M

MATERIALE

AISI 304 Rustfritt stål

Rustfritt svingbart veggfeste for slangetrommel.

TEKNISKE DATA

Art. nr.	Materiale	Passer til	Dimensjoner
230320	AISI 304 Rustfritt stål	art.nr.230302, 230303, 230306, 230309, 230310, 230311, 230312	208 x 164 mm



SLANGETROMLER - TILBEHØR

VEGGFESTE LAKKERT 25M

MATERIALE

Lakkert stål

Lakkert svingbart veggfeste for slangetrommel.
Passer til 230304, 230305, 230313, 230314.

TEKNISKE DATA

Art. nr.	Materiale	Passer til	Dimensjoner
230321	Lakkert stål	art.nr.230304, 230305, 230313, 230314	228 x 200 mm



SLANGETROMLER - TILBEHØR

VEGGFESTE RUSTFRITT 25M

MATERIALE

AISI 304 Rustfritt stål

Rustfritt svingbart veggfeste for slangetrommel. .

TEKNISKE DATA

Art. nr.	Materiale	Passer til	Dimensjoner
230322	AISI 304 Rustfritt stål	art.nr.230315, 230316, 230317, 230318	228 x 200 mm



SLANGETROMLER - TILBEHØR

VEGGFESTE LAKKERT 18M ABS

MATERIALE

Lakkert stål

Lakkert svingbart veggfeste for fast slangetrommel.

TEKNISKE DATA

Art. nr.	Materiale	Passer til	Dimensjoner
230340	Lakkert stål	art.nr.121376, 121377	208 x 165 mm



SLANGETROMLER - TILBEHØR

VEGGFESTE RUSTFRITT 18M ABS

MATERIALE

AISI 304 Rustfritt stål

Rustfritt svingbart veggfeste for fast slangetrommel.

TEKNISKE DATA

Art. nr.	Materiale	Passer til	Dimensjoner
230341	AISI 304 Rustfritt stål	art.nr.121378	208 x 165 mm



SLANGETROMLER - TILBEHØR

VEGGFESTE LAKKERT 20/30M

MATERIALE

Lakkert stål

Lakkert svingbart veggfeste for fast slangetrommel.

TEKNISKE DATA

Art. nr.	Materiale	Dimensjoner
230342	Lakkert stål	300 x 268 mm



SLANGETROMLER - TILBEHØR

VEGGFESTE RUSTFRITT 20/30M

MATERIALE

AISI 304 Rustfritt stål

Rustfritt svingbart veggfeste for fast slangetrommel.

TEKNISKE DATA

Art. nr.	Materiale	Passer til	Dimensjoner
230343	AISI 304 Rustfritt stål	art.nr.121384, 230369	228 x 200 mm
230349	AISI 316 Syrefast	art.nr.121385	488 x 336 mm



SLANGETROMLER - TILBEHØR

AUTOMATISK SLANGEFØRER LAKKERT

MATERIALE

Lakkert stål

Automatisk slangefører garanterer korrekt arrangement av slangen på trommelen, slik at man unngår at slangen klatrer eller kommer på utsiden. Utstyrt med trinser både horisontalt og vertikalt, som kanjusteres til slangen som brukes. Enkel å montere på nye og gamle slangetromler.

TEKNISKE DATA

Art. nr.	Materiale	Passer til
121433	Lakkert stål	18 meter slangetrommel
121427	Lakkert stål	25 meter slangetrommel
121429	Lakkert stål	30 meter slangetrommel



SLANGETROMLER - TILBEHØR

AUTOMATISK SLANGEFØRER RUSTFRI

MATERIALE

AISI 304 Rustfritt stål

Automatisk slangefører garanterer korrekt arrangement av slangen på trommelen, slik at man unngår at slangen klatrer eller kommer på utsiden. Utstyrt med trinser både horisontalt og vertikalt, som kanjusteres til slangen som brukes. Enkel å montere på nye og gamle slangetromler.

TEKNISKE DATA

Art. nr.	Materiale	Passer til
121434	AISI 304 Rustfritt stål	18 meter slangetrommel
121428	AISI 304 Rustfritt stål	25 meter slangetrommel
121431	AISI 304 Rustfritt stål	30 meter slangetrommel



SLANGETROMMEL - TILBEHØR

SPEEDCONTROL

Speedcontrol er en hastighetsstyring som passer på alle våre slangetromler. Den fungerer på den måten at den bremses inntrekket på slangetrommelen slik at man unngår skade utstyr og materiell. Kan ettermonteres på alle modeller fra oss.

TEKNISKE DATA

Art. nr.	Passer til	Dimensjoner	Vekt
121372	Alle våre slangetromler med automatisk inntrekk	180x100x54 mm	1,25 kg



SLANGETROMLER - TILBEHØR UTLØPSRULLE

Utløpsrulle til slangetrommel

TEKNISKE DATA

Art. nr.	Passer til
230344	230306, 230315, 230316, 230317, 230318
KR8510	121378, 230302, 230303, 230309, 230310, 230311, 230312
KR8107	230300, 230301, 121376, 131377, 230307, 230308
230345	230304, 230305, 230313, 230314
230346	121381
KR9235	121382, 230369
230347	121383, 121384

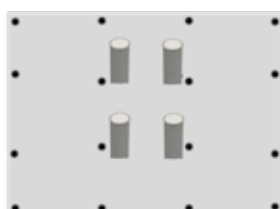


SLANGETROMLER - TILBEHØR SLANGESTOPPER

Slangestopper til slangetrommel. For montering på slangen.

TEKNISKE DATA

Art. nr.	Passer til
230348	230300, 230301, 230304, 230305, 121376, 121377, 230307, 230308, 230313, 230314
KR8104	230302, 230303, 230306, 121378, 230309, 230310, 230311, 230312, 230315, 230316, 230317, 230318
KR8705	121383, 121384, 230369, 121381



FESTEPLATE - SYREFAST FESTEPLATE FOR SLANGETROMMEL

MATERIALE

Syrefast stål

Festeplate for slangetrommel ved montering på sandwichplater eller vegger med lite/dårlig hold. Poppes/skrues fast.

TEKNISKE DATA

Art. nr.	Materiale	Gjenger	Dimensjoner	Passer til
181024	Syrefast stål	10 mm	600 x 300 x 3 mm	18 meter slangetrommel
181025	Syrefast stål	10 mm	600 x 300 x 3 mm	25 meter slangetrommel



SLANGETROMLER - TILBEHØR BRAKETT FOR SLANGETROMMEL

Brakett for å feste slangetromler på en H-bjelke. Passer til alle 18 meter slangetromler. Braketten fåes i 3 utgaver: for 1, 2 eller 3 slangetromler.

TEKNISKE DATA

Art. nr.	Passer til	Dimensjoner	Vekt
230330	18 meter slangetrommel	305 x 280 mm	1,25 kg
230331	18 meter slangetrommel	305 x 559 mm	1,25 kg
230332	18 meter slangetrommel	305 x 840 mm	1,25 kg

UNDERSPYLER

LANSER	162
UNDERSPYLERLANSE - HØYTRYKK	162
ROTARENDE UNDERSPYLER	162
UNDERSPYLING ROTARENDE VASKER	163



IPC
FOMA



LANSER - UNDERSPYLING

UNDERSPYLERLANSE

TRYKK

275 bar

MATERIALE

Rustfritt stål

Underspylerlanse i rustfritt stål med høytrykkspistol, 2x 60mm hjul i hardplast og 3 dyserholdere. Dette er et utmerket redskap for å spyle under biler og andre kjøretøy på en effektiv og ergonomisk korrekt måte. Leveres uten dyser. Dysene må ha 1/8" utvendige gjenger og en spredningsvinkel på 25°.

TEKNISKE DATA

Art. nr.	Materiale	Tilkobling inngang	Tilkobling dyse	Maks trykk	Vannmengde	Temperatur	Lengde
230217	Rustfritt stål	3/8" innv.gjenger	3 x 1/8" innv.gjenger	210 bar	40 l/min	100°C	1700 mm



UNDERSPYLING - ROTERENDE VASKER

ROTARENDE UNDERSPYLER

TRYKK

275 bar

MATERIALE

Rustfritt stål

Roterende underspyler i rustfritt stål som gjør det enklere å fjerne veisalt og asfaltrester fra understelet på kjøretøyet. Leveres med 2 x 1/8" 1503 dyser og 1 x høytrykkspistol. Anbefalt spredningsgrad på dyser er 15°. Minimums klarering underspyleren trenger er 165 mm.

TEKNISKE DATA

Art. nr.	Materiale	Tilkobling inngang	Tilkobling dyse	Maks trykk	Vaskebredde	Temperatur	Vekt
230219	Rustfritt stål	3/8" innv.gjenger	2 x 1/8" innv.gjenger	275 bar	520 mm	120°C	15 kg



LANSER - UNDERSPYLING

UNDERSPYLING - ROTARENDE VASKER



TRYKK

275 bar

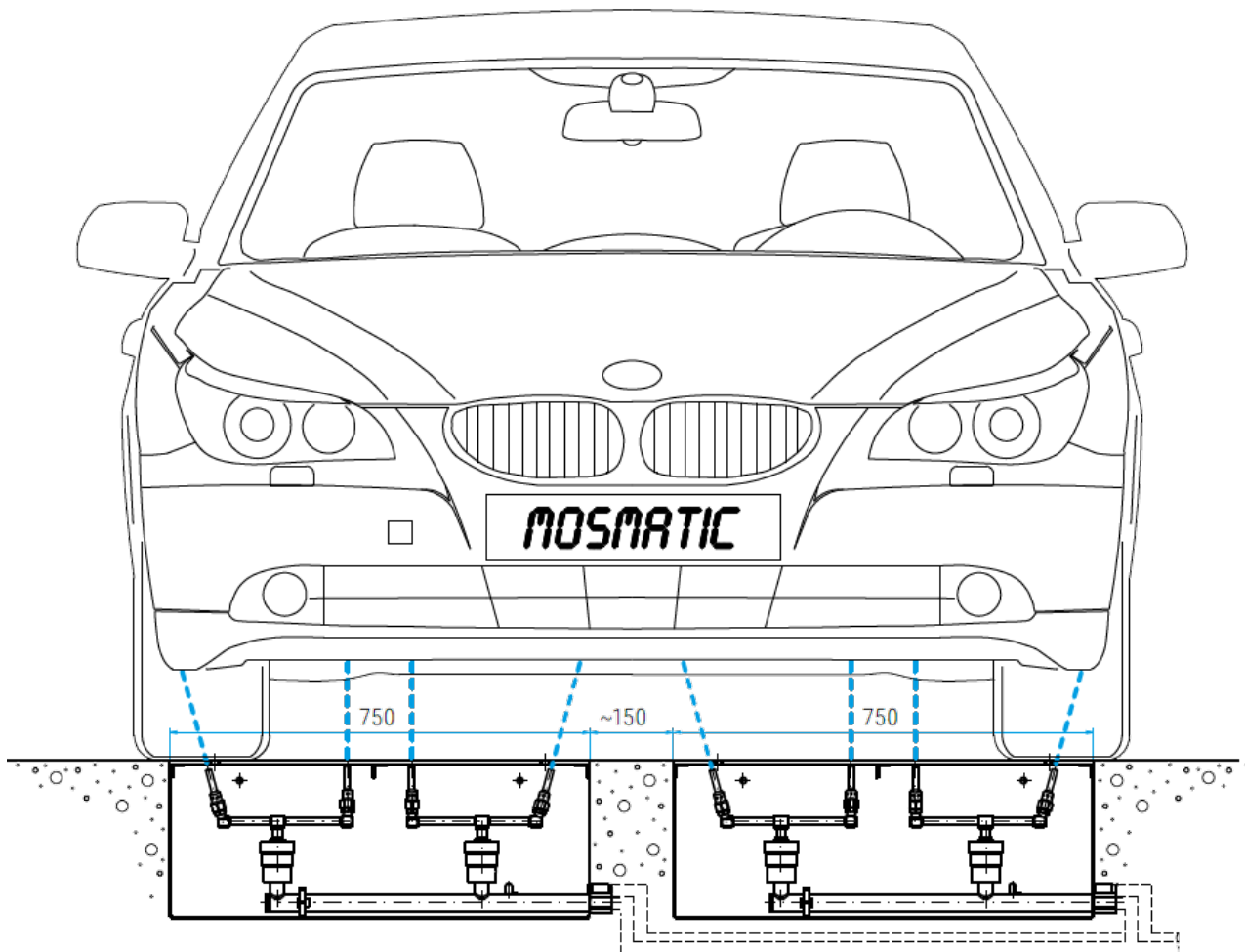
MATERIALE

Rustfritt stål

Mosmatic underspylerenhet er laget i industrigradert rustfritt stål og rotorarmene er montert med Mosmatic's svisler av topp sveitsisk kvalitet. Enheten består av 2 armer med to dyser hver som roterer og er designet for å fjerne skitt uten å skade understelet. Enhet er beregnet for nedstøping.

TEKNISKE DATA

Art. nr.	Materiale	Tilkobling inngang	Tilkobling dyse	Maks trykk	Vaskebredde	Temperatur	Vekt
230465	Rustfritt stål	3/4" innv.gjenger	1/4" innv.gjenger	275 bar	750 mm	120°C	32 kg





VASKEUTSTYR

VASKEBØRSTE	166
ROTERENDE VASKEBØRSTE M/LANSE	166
ROTERENDE VASKEBØRSTE	166
VASKEBØRSTE M/LANSE	166
VASKEBØRSTE	167
VASKEBØRSTE PVC	167
VASKEBØRSTE RUSTFRI	167
VASKEBØRSTE VORWERK	168
ADAPTER	168
ADAPTER	168
VASKEUTSTYR - LUFTINJEKTOR	168
SKUMINJEKTOR 1/4"	168
HOLDER FOR VASKEBØRSTE	169
LANSEHOLDER	169
LANSEOPPHENG KEW	169
LANSEHOLDER FOR VEGGMONTERING	169
LANSEHOLDER FOR GULVMONTERING	169
VEGGBRAKETT FOR LANSEHOLDER	170
LANSEHOLDER MOSMATIC FOR GULVMONTERING	170
LANSEHOLDER MOSMATIC FOR VEGGMONTERING	171

MATTEKLYPER	171
MATTEKLYPE	171
RUSTFRI VEGGPLATE FOR MATTEKLYPER	171
SLANGEOPPHENG	171
SLANGEOPPHENG I RUSTFRITT STÅL	171
KANNESTATIV	172
OPPHENG FOR 25 LTR KANNE	172
SKAP FOR 25 LTR KANNE	172
NALER	173
NAL - 1 BLAD	173
NAL - 3 BLAD	173



VASKEUTSTYR - VASKEBØRSTE

ROTARENDE VASKEBØRSTE M/LANSE



MATERIALE

Rustfritt stål/PVC

Roterende vaskerbørste til rengjøring av større flater. P.g.a. roterende bevegelser velegnet til fjerning av fastsittende skitt. F.eks. ved vask av lastebiler, containere, større vinduespartier osv. Da den roterende børsten arbeider i maskinens lavtrykksområde, er vaskemiddeltilførsel mulig. Leveres med lanse og M22 skrukobling.

TEKNISKE DATA

Art. nr.	Materiale	Inngang	Temperatur	Lengde
SPID24911	Rustfritt stål/PVC	M22 utv.gjenger	60°C	700 mm

VASKEUTSTYR - VASKEBØRSTE

ROTARENDE VASKEBØRSTE



MATERIALE

PVC

Roterende vaskerbørste til rengjøring av større flater. P.g.a. roterende bevegelser velegnet til fjerning av fastsittende skitt. F.eks. ved vask av lastebiler, containere, større vinduespartier osv. Da den roterende børsten arbeider i maskinens lavtrykksområde, er vaskemiddeltilførsel mulig.

TEKNISKE DATA

Art. nr.	Materiale	Bust	Inngang	Maks trykk	Temperatur
120250	PVC	Natur	1/4" utv.gjenger	50 bar	50°C
120254	PVC	Nylon	1/4" utv.gjenger	50 bar	50°C

VASKEUTSTYR - VASKEBØRSTE

VASKEBØRSTE M/LANSE



MATERIALE

Rustfritt stål/PVC

Vaskerbørste til rengjøring av større flater. F.eks. ved vask av lastebiler, containere, større vindupartier osv. Da vaskerbørsten arbeider i maskinens lavtrykksområde, er vaskemiddeltilførsel mulig. Leveres med lanse og M22 skrukobling.

TEKNISKE DATA

Art. nr.	Materiale	Inngang	Temperatur	Lengde
SPID24939	Rustfritt stål/PVC	M22 utv.gjenger	60°C	700 mm

VASKEUTSTYR - VASKEBØRSTE

VASKEBØRSTE



BUST

Syntetisk

Vaskebørste til rengjøring av større flater. Velegnet til fjerning av fast sittende skitt. F.eks. ved vask av lastebiler, containere, større vinduspartier osv. Da vaskebørsten arbeider i maskinens lavtrykksområde, er vaskemiddeltilførsel mulig. Leveres uten lanse, men kan tilkobles alle de enkle spylelansene.

TEKNISKE DATA

Art. nr.	Materiale	Bust	Inngang	Vannmengde	Temperatur	Vekt
120251	PVC	Syntetisk 60mm	1/4" innv.gjenger	40 l/min	60°C	400 g

VASKEUTSTYR - VASKEBØRSTE

VASKEBØRSTE PVC



BUST

Svinehår

Vaskebørste til rengjøring av større flater. Velegnet til fjerning av fast sittende skitt. F.eks. ved vask av biler, varebiler, lastebiler, osv. Da vaskebørsten arbeider i maskinens lavtrykksområde, er vaskemiddeltilførsel mulig. Leveres uten lanse, men kan tilkobles alle de enkle spylelansene. Busten består av svinehår.

TEKNISKE DATA

Art. nr.	Materiale	Bust	Inngang	Temperatur	Vekt
230637	PVC	Svinehår 60mm	1/4" innv.gjenger	50°C	570 g

VASKEUTSTYR - VASKEBØRSTE

VASKEBØRSTE RUSTFRI



BUST

Svinehår

Vaskebørste til rengjøring av større flater. Velegnet til fjerning av fast sittende skitt. F.eks. ved vask av biler, varebiler, lastebiler, osv. Da vaskebørsten arbeider i maskinens lavtrykksområde, er vaskemiddeltilførsel mulig. Leveres uten lanse, men kan tilkobles alle de enkle spylelansene. Busten består av svinehår.

TEKNISKE DATA

Art. nr.	Materiale	Bust	Inngang	Temperatur	Vekt
230638	PVC/rustfritt stål	Svinehår 60mm	1/4" innv.gjenger	50°C	510 g



VASKEUTSTYR - VASKEBØRSTE

VASKEBØRSTE VORWERK

MATERIALE

Metall/gummi

BUST

Nylon

Vorwerk vaskeborste med nylonbust for rengjøring av større flater. Meget egnet til fjerning av fast sittende skitt fra f.eks. lastebiler, containere, vegger og gulv. 100 % syntetisk bust.

TEKNISKE DATA

Art. nr.	Materiale	Bust	Inngang	Bredde
230356	Metall/gummi	Nylon 60mm	1/4" innv.gjenger	300 mm



VASKEUTSTYR - VASKEBØRSTE

VASKEBØRSTE VORWERK

MATERIALE

Metall/gummi

BUST

Svinehår

Vorwerk vaskeborste med svinehårbust for rengjøring av større flater. Meget egnet til fjerning av fast sittende skitt fra f.eks. biler, vinduer, vegger og lakkerte flater. 100% svinehår bust.

TEKNISKE DATA

Art. nr.	Materiale	Bust	Inngang	Bredde
230357	Metall/gummi	Svinehår 60mm	1/4" innv.gjenger	240 mm
230358	Metall/gummi	Svinehår 90mm	1/4" innv.gjenger	240 mm



VASKEUTSTYR - ADAPTER

ADAPTER

MATERIALE

Messing

Adapter for Vorwerk vaskeborster for å montere på teleskoplanse (232200, 232201)

TEKNISKE DATA

Art. nr.	Materiale	Inngang	Utgang
232203	Messing	Grovgjenger innv.	1/4" utv.gjenger



VASKEUTSTYR - LUFTINJEKTOR

LUFTINJEKTOR 1/4"

MATERIALE

Rustfritt stål

Luftinjektor for montering på Vorwerk vaskeborste for å få et tykt fint skum.

TEKNISKE DATA

Art. nr.	Inngang	Utgang	Vannmengde	Dyse
230359	1/4" utv.gjenger	1/4" innv.gjenger	Opptil 13 l/min	Ø 1,5 mm
230374	1/4" utv.gjenger	1/4" innv.gjenger	Fra 13 l/min	Ø 2,5 mm



VASKEUTSTYR - VASKEBØRSTEHOLDER

HOLDER FOR VASKEBØRSTE

MATERIALE

Rustfritt stål

Vaskebørsteholder i rustfritt stål.

Passer alle typer vaskebørster med og uten lanse.

TEKNISKE DATA

Art. nr.	Materiale	Dimensjoner
230360	Rustfritt stål	90 x 250 x 100 mm



VASKEUTSTYR - LANSEHOLDER

LANSEOPPHENG KEW

MATERIALE

Rustfritt stål

Rustfritt veggoppheng for spylelanser. Passer for skumlanse og vaskelanse med KEW-hurtigkobling.

TEKNISKE DATA

Art. nr.	Materiale	Type
123112	Rustfritt stål	For høytrykk
123150	Rustfritt stål	For mellomtrykk



VASKEUTSTYR - LANSEHOLDER

LANSEHOLDER FOR VEGGMONTERING

MATERIALE

Rustfritt stål

Lanseholder i rustfritt stål for montering på vegg.

TEKNISKE DATA

Art. nr.	Materiale	Lengde	Vekt
122917	Rustfritt stål	700mm	2148 g



VASKEUTSTYR - LANSEHOLDER

LANSEHOLDER FOR GULVMONTERING

MATERIALE

Rustfritt stål

Lanseholder i rustfritt stål for montering på gulv.

TEKNISKE DATA

Art. nr.	Materiale	Lengde	Vekt
122918	Rustfritt stål	700mm	2480 g



VASKEUTSTYR - LANSEHOLDER

LANSEHOLDER FOR GULVMONTERING

MATERIALE

Rustfritt stål

Lanseholder i rustfritt stål for montering på gulv. Lanseholderen har en rørdiameter på 60mm og et dreneringshull på 20mm. Brakett for veggmontering kan fåes separat.

TEKNISKE DATA

Art. nr.	Materiale	Lengde
230352	Rustfritt stål	730mm



VASKEUTSTYR - LANSEHOLDER

LANSEHOLDER FOR VEGGMONTERING

MATERIALE

Rustfritt stål

Lanseholder i rustfritt stål for montering på vegg. Lanseholderen har en rørdiameter på 60mm.

TEKNISKE DATA

Art. nr.	Materiale	Lengde
230353	Rustfritt stål	590mm



VASKEUTSTYR - LANSEHOLDER

VEGGBRAKETT FOR LANSEHOLDER

MATERIALE

Rustfritt stål

Veggbrakett i rustfritt stål for artikkelnummer 230352

TEKNISKE DATA

Art. nr.	Materiale
230354	Rustfritt stål



VASKEUTSTYR - MATTEKLYPER

LANSEHOLDER MOSMATIC FOR GULVMONTERING

MATERIALE

Rustfritt stål

Lanseholder i rustfritt stål for montering på gulv. Lanseholderen har fjæravlasting og dreneringshull.

TEKNISKE DATA

Art. nr.	Materiale	Lengde	Dimensjoner	Vekt
230377	Rustfritt stål	705 mm	60 mm	3,1 Kg



VASKEUTSTYR - MATTEKLYPER

LANSEHOLDER MOSMATIC FOR VEGGMONTERING

MATERIALE

Rustfritt stål

Lanseholder i rustfritt stål for montering på vegg.

TEKNISKE DATA

Art. nr.	Materiale	Lengde	Dimensjoner	Vekt
230378	Rustfritt stål	590 mm	60 mm	1,7 Kg



VASKEUTSTYR - MATTEKLYPER

MATTEKLYPE

MATERIALE

Rustfritt stål

Matteklyper i rustfritt stål, for montering på vegg. Meget robust utførelse.

TEKNISKE DATA

Art. nr.	Materiale	Dimensjoner
148151	Rustfritt stål	H: 300mm



VASKEUTSTYR - MATTEKLYPER

RUSTFRI VEGGPLATE FOR MATTEKLYPER

MATERIALE

Rustfritt stål

Rustfri veggplate for matteklyper.

TEKNISKE DATA

Art. nr.	Materiale	Dimensjoner
222281	Rustfritt stål	1,5m x 1,5m



VASKEUTSTYR - SLANGEOPPHENG

SLANGEOPPHENG I RUSTFRITT STÅL

MATERIALE

Rustfritt stål

Slangeopp heng for montering på vegg. Passer meget bra f.eks. i vaskehaller eller på utsiden av en verkstedbygning.

Kapasitet 40 meter 1/2" - 30 meter 3/4". Oppheng 2 x Ø 10mm.

TEKNISKE DATA

Art. nr.	Materiale	Dimensjoner
148234	Rustfritt stål	355 x 185 x 180 mm



VASKEUTSTYR - SLANGEOPPHENG

SLANGEOPPHENG I RUSTFRITT STÅL

MATERIALE

Rustfritt stål

Slangeoppeng i rustfritt stål, for montering på vegg. Kapasitet er 30 meter 3/8" slange.

TEKNISKE DATA

Art. nr.	Materiale	Vekt
148126	Rustfritt stål	1100 g



VASKEUTSTYR - KANNESTATIV

OPPHENG FOR 25 LTR KANNE

MATERIALE

Rustfritt stål

Oppheng i rustfritt stål for 25 liter såpe/kjemikanner. Passer meget bra i f.eks. produksjonslokaler, vaskehaller og vaskehenger. For montering på vegg.

TEKNISKE DATA

Art. nr.	Materiale	Dimensjoner
230480	Rustfritt stål	335 x 650 x 290 mm



VASKEUTSTYR - KANNESTATIV

SKAP FOR 25 LTR KANNE

MATERIALE

Rustfritt stål

Skap i rustfritt stål for 25 liter såpe/kjemikanner. Passer meget bra i f.eks. produksjonslokaler, vaskehaller og vaskehenger. For montering på vegg.

TEKNISKE DATA

Art. nr.	Materiale
123101	Rustfritt stål

VASKEUTSTYR - NALER

NAL - 1 BLAD



MATERIALE

Silikon

Tørker kjøretøy 3 ganger raskere enn håndklær eller vaskeputer. Laget av myk silikon som ikke lager riper. Det fleksible silikonbladet former seg til nesten hvilken som helst kontur. Fungerer også bra på andre overflater (vinduer, speil, dusjvegger, fliser ...)

TEKNISKE DATA

Art. nr.	Materiale	Type
148818	Silikon	1 blad

VASKEUTSTYR - NALER

NAL - 3 BLAD



MATERIALE

Silikon

Tørker kjøretøy 3 ganger raskere enn håndklær eller vaskeputer. Laget av myk silikon som ikke lager riper. Det fleksible silikonbladet former seg til nesten hvilken som helst kontur. Fungerer også bra på andre overflater (vinduer, speil, dusjvegger, fliser ...)

TEKNISKE DATA

Art. nr.	Materiale	Type
148819	Silikon	3 blad



IPC
FOMA

INNSENDIG BILRENGJØRING

TRYKKLUFT	176
CLASSIC BOOSTER ²	176
CYCLONE	176
TILBEHØR	176
RUSTFRITT MUNNSTYKKE	176
LUKTFJERNER - ELEKTRISK	177
OZOMATIC	177
BIOZONE	177



BLÅSEPISTOL - TRYKKLUFT

CLASSIC BOOSTER²

BEHOLDER

1 liter

Classic Booster² er en rensepistol som bruker trykkluft og vann/rensevæske for å fjerne støv og skit på interiør i bil, motorsykler og båter som er vanskelig å komme til. F.eks. dashboard, ventilasjonsutløp, mellom bilsetene, gir og håndbrekk. Gir også et meget godt resultat på setetrekk og tepper. Luftinntaket har en 360° svinglet tilkobling og pistolen har en luftregulator. Classic Booster² fungerer ved hjelp av en roterende plastrør som skaper en sykloneffekt som løser skit med en stor kraft. Virker bra i kombinasjon med en univversal rensevæske, men også spesial midler som avfetting, nikotinfjerner osv.

TEKNISKE DATA

Art. nr.	Beholder	Trykk	Forbruk	Vekt
148827	1 liter	6,3 - 10 bar	169 l/min ved 6,3 bar	700 g



BLÅSEPISTOL - TRYKKLUFT

CYCLONE

BEHOLDER

1 liter

Cyclone er en rensepistol som bruker trykkluft og vann/rensevæske for å fjerne støv og skit på interiør i bil, motorsykler og båter. Cyclone fungerer ved hjelp av en roterende plastrør som skaper en sykloneffekt som løser skit med en stor kraft.

TEKNISKE DATA

Art. nr.	Beholder	Trykk	Forbruk	Vekt
148811	1 liter	6,3 - 10 bar	169 l/min ved 6,3 bar	700 g



BLÅSEPISTOL - TILBEHØR

RUSTFRITT MUNNSTYKKE

Munnstykke i rustfritt stål. Passer på 148811 og 148827.

TEKNISKE DATA

Art. nr.
148812



BLÅSEPISTOL - TILBEHØR

RUSTFRITT MUNNSTYKKE

Munnstykke med børste. Passer på 148811 og 148827.

TEKNISKE DATA

Art. nr.
148813



LUKTFJERNER - ELEKTRISK

OZOMATIC

MATERIALE

Rustfritt stål

Ozomatic er en maskin som fjerner vond lukt permanent og erstatter den med en frisk god lukt. Veldig effektiv mot lukt fra tobakk, dyr, mat osv. Ozomatic har høy ozon produksjon noe som gir umiddelbar virkning og forkorter behandlingstiden.

TEKNISKE DATA

Art. nr.
148411

Materiale	Kapasitet	Dimensjoner
Rustfritt stål	700 m ³	480x160x250 mm



LUKTFJERNER - ELEKTRISK

BIOZONE

MATERIALE

Rustfritt stål

Biozon er en kjemikaliefri maskin som nøytraliserer vond lukt fra tobakk, dyr, mat, maling, urin, fisk, røyk, klor osv. Biozon dreper bakterier og reduserer gjenvekst. Spar tid og penger ved å bruke Biozone da denne arbeider uavhengig og sikrer en luktfri og steril atmosfære. Anbefales til følgende sektorer: bilforhandlere, bilutleie, brannskade restaurering, bilvask, hoteller, matprodusenter, avfallsdeponier osv. Leveres med timeteller og timer funksjon.

TEKNISKE DATA

Art. nr.
148410

Materiale	Kapasitet	Dimensjoner
Rustfritt stål	700 m ³	480x160x250 mm



SKINNEANLEGG

SKINNER - STÅL 180

PROFILSKINNE 180

SKJØT - STÅL 180

SKINNESKJØT 180

FESTE - STÅL 180

SKINNEFESTE VEGG 180

SKINNEFESTE 180

SKINNEFESTE TAK 181

SKINNEFESTE TAK STOR 181

ENDEFESTE 181

ENDESTOPPER 181

BOLT MED FIRKANTMUTTER 182

FIRKANTMUTTER 182

ENDELOKK 182

SKINNER - STÅL 183

STØTTESKINNER 183

FESTE - STÅL 183

BRAKETT FOR STØTTESKINNE 183

BRAKETT FOR RØRKLAMMER 184

VOGN - STÅL 184

GALVANISERT VOGN 184

SLANGEOPPHENG - PLAST 184

SLANGEOPPHENG PLAST 184

VOGN - PLAST 185

PLASTVOGN 185

BRAKETT - GALVANISERT STÅL 186

GALVANISERT VEGGBRAKETT 186

FESTEPLATE - RUSTFRITT STÅL 186

FESTEPLATE FOR VEGGBRAKETT 186

LANSEHOLDER - RUSTFRITT STÅL 186

RUSTFRI LANSEHOLDER X2 186

RUSTFRI LANSEHOLDER X3 186



SKINNER - STÅL

PROFILSKINNE

MATERIALE

Stål

Profilskinne i 6 m lengde. Brukes i forbindelse med oppheng av høytrykkslanger og kjemislanger i f.eks. vaskehaller.

TEKNISKE DATA

Art. nr.	Materiale	Lengde	Mål	Vekt
148093	Galvanisert stål	6 meter	6000x32x30 mm	8,94 Kg
151179	Galvanisert stål	4 meter	4000x32x30 mm	5,96 Kg
151180	Galvanisert stål	3 meter	3000x32x30 mm	4,47 Kg
151181	Rustfritt stål	6 meter	6000x32x30 mm	8,94 Kg
151182	Rustfritt stål	4 meter	4000x32x30 mm	5,96 Kg
151183	Rustfritt stål	3 meter	3000x32x30 mm	4,47 Kg



SKJØT - STÅL

SKINNESKJØT

MATERIALE

Stål

Skinneskjøt brukes for å skjøte profilskinne.

TEKNISKE DATA

Art. nr.	Materiale	Mål	Vekt
148096	Galvanisert stål	100x33x31 mm	0,285 kg
151184	Rustfritt stål	100x33x31 mm	0,285 kg



FESTE - STÅL

SKINNEFESTE VEGG

MATERIALE

Stål

Skinnefeste for vegg montering. Feste leveres i tre deler, slik at det er lett å montere. Festeskruer er inkludert.

TEKNISKE DATA

Art. nr.	Materiale	Mål	Vekt
148094	Galvanisert stål	40x84x30 mm	0,275 Kg
151186	Rustfritt stål	40x84x30 mm	0,275 Kg



FESTE - STÅL

SKINNEFESTE

MATERIALE

Stål

Skinnefeste til vegg eller tak.

TEKNISKE DATA

Art. nr.	Materiale	Mål	Vekt
151185	Galvanisert stål	40x84x30 mm	0,155 Kg
151187	Rustfritt stål	40x84x30 mm	0,155 Kg



FESTE - STÅL

SKINNEFESTE TAK

MATERIALE

Stål

Skinnefeste for tak montering. Feste skruer er ikke inkludert.

TEKNISKE DATA

Art. nr.	Materiale	Mål	Vekt
148141	Galvanisert stål	40x32x60 mm	0,135 Kg
151188	Rustfritt stål	40x32x60 mm	0,135 Kg



FESTE - STÅL

SKINNEFESTE TAK STOR

MATERIALE

Stål

Stort skinnefeste for tak montering. Feste skruer er ikke inkludert.

TEKNISKE DATA

Art. nr.	Materiale	Mål	Vekt
151189	Galvanisert stål	60X32X60 mm	0,205 Kg
151190	Rustfritt stål	60X32X60 mm	0,205 Kg



FESTE - STÅL

ENDEFESTE

MATERIALE

Stål

Endefeste. Skinne anlegget må alltid starte med et endefeste som har slangeoppheng, for at slangen skal ha et fast montert utgangspunkt. Justerbart 35° hver vei.

TEKNISKE DATA

Art. nr.	Materiale	Mål	Vekt
148095	Galvanisert stål	50x54 mm	0,120 Kg
151221	Rustfritt stål	50x54 mm	0,120 Kg



FESTE - STÅL

ENDESTOPPER

MATERIALE

Stål

Endestopper med gummidemper. Skinneanlegget skal alltid avsluttes med en endestopper for å ha en demping / stopper for siste vogn.

TEKNISKE DATA

Art. nr.	Materiale	Mål	Vekt
148097	Galvanisert stål	54x25x23 mm	0,055 Kg
151191	Rustfritt stål	54x25x23 mm	0,055 Kg



FESTE - STÅL

BOLT MED FIRKANTMUTTER

MATERIALE

Stål

Bolt med firkantmutter M8.

TEKNISKE DATA

Art. nr.
151192
151194

Materiale	Mål	Vekt
Galvanisert stål	25x30 mm	0,045 Kg
Rustfritt stål	25x30 mm	0,045 Kg



FESTE - STÅL

FIRKANTMUTTER

MATERIALE

Stål

Firkantmutter M8.

TEKNISKE DATA

Art. nr.
151193
151195

Materiale	Mål	Vekt
Galvanisert stål	25x30 mm	0,040 Kg
Rustfritt stål	25x30 mm	0,040 Kg



FESTE - STÅL

ENDELOKK

MATERIALE

Plast

Endelokk i plast til skinner

TEKNISKE DATA

Art. nr.
151196

Materiale	Mål	Vekt
Plast	30x30x16,5 mm	0,004 Kg



SKINNER - STÅL

STØTTESKINNER

MATERIALE

Stål

Støtteskinner for oppheng av skinneanlegg.
Brukes i kombinasjon med vegg brakett.

TEKNISKE DATA

Art. nr.	Materiale	Lengde	Mål	Vekt
151197	Galvanisert stål	400 mm	400x32x30 mm	0,595 Kg
151198	Galvanisert stål	500 mm	500x32x30 mm	0,745 Kg
151199	Galvanisert stål	600 mm	600x32x30 mm	0,895 Kg
151200	Galvanisert stål	700 mm	700x32x30 mm	1,045 Kg
151201	Galvanisert stål	800 mm	800x32x30 mm	1,195 Kg
151202	Galvanisert stål	1000 mm	1000x32x30 mm	1,490 Kg
151203	Galvanisert stål	1200 mm	1200x32x30 mm	1,790 Kg
151204	Galvanisert stål	1500 mm	1500x32x30 mm	2,235 Kg
151205	Galvanisert stål	1800 mm	1800x32x30 mm	2,685 Kg
151206	Galvanisert stål	2000 mm	2000x32x30 mm	2,980 Kg
151207	Rustfritt stål	400 mm	400x32x30 mm	0,595 Kg
151208	Rustfritt stål	500 mm	500x32x30 mm	0,745 Kg
151209	Rustfritt stål	600 mm	600x32x30 mm	0,895 Kg
151210	Rustfritt stål	700 mm	700x32x30 mm	1,045 Kg
151211	Rustfritt stål	800 mm	800x32x30 mm	1,195 Kg
151212	Rustfritt stål	1000 mm	1000x32x30 mm	1,490 Kg
151213	Rustfritt stål	1200 mm	1200x32x30 mm	1,790 Kg
151214	Rustfritt stål	1500 mm	1500x32x30 mm	2,235 Kg
151215	Rustfritt stål	1800 mm	1800x32x30 mm	2,685 Kg
151216	Rustfritt stål	2000 mm	2000x32x30 mm	2,980 Kg



FESTE - STÅL

BRAKETT FOR STØTTESKINNE

MATERIALE

Stål

Brakett i stål til bruk sammen med støtteskinner.
Leveres med bolt og mutter.

TEKNISKE DATA

Art. nr.	Materiale	Mål	Vekt
151217	Galvanisert stål	100x33x31 mm	0,480 Kg
151218	Rustfritt stål	100x33x31 mm	0,480 Kg
149368	Universalledd M10 Brukes sammen med 100 gjenge stang		



FESTE - STÅL

BRAKETT FOR STØTTESKINNE

MATERIALE

Stål

Brakett med veggfeste i stål til bruk sammen med støtteskinner.
Leveres med bolt og mutter.

TEKNISKE DATA

Art. nr.	Materiale	Mål	Vekt
151219	Galvanisert stål	100x90x105 mm	0,770 Kg
151220	Rustfritt stål	100x90x105 mm	0,770 Kg
151233	Stor brakett for støtteskinne	150x103x220 mm	1,200 Kg



FESTE - STÅL

BRAKETT FOR RØRKLAMMER

MATERIALE

Stål

Brakett med M8 gjensgestag for montering av rørgate på skinneanlegget.

TEKNISKE DATA

Art. nr.

151229

151230

Materiale

Galvanisert stål

Rustfritt stål

Mål

50x32,5x100 mm

50x32,5x100 mm

Vekt

0,190 Kg

0,190 Kg



VOGN - STÅL

VOGN

MATERIALE

Stål

Vogn med lukkede hjullager.

Til bruk sammen med slangeoppheng eller lanseholder.

TEKNISKE DATA

Art. nr.

148098

151224

Materiale

Galvanisert stål

Rustfritt stål

Mål

50x32,5x100 mm

Vekt

0,190 Kg

0,260 Kg



SLANGEOPPHENG - PLAST

SLANGEOPPHENG PLAST

MATERIALE

Polyamid PA

Slangeoppheng for montering på vogn. Disse kan festes under hverandre.

TEKNISKE DATA

Art. nr.

148099

148140

151222

151223

Materiale

Polyamid PA

Polyamid PA

Rustfritt stål

Rustfritt stål

Slange diameter

10 - 16 mm

17 - 26 mm

10 - 16 mm

17 - 26 mm



VOGN - PLAST

PLASTVOGN

MATERIALE

Polyamid PA

Vogn i plast med hjul i plast eller rustfritt stål.
Til bruk sammen med 151227 eller 151228.

TEKNISKE DATA

Art. nr.	Materiale	Vekt
151225	Plast/Plast	0,040 Kg
151226	Plast/Rustfritt stål	0,080 Kg



SLANGEOPPHENG - PLAST

SLANGEOPPHENG PLAST

MATERIALE

Polyamid PA/Rustfritt stål

Slangeoppheng for montering på vogn.
Disse kan festes under hverandre.

TEKNISKE DATA

Art. nr.	Materiale	Slange diameter	Antall	Vekt
151227	Polyamid PA/Rustfritt stål	8 - 24 mm	1 slange	0,093 kg
151228	Polyamid PA/Rustfritt stål	8 - 24 mm	2 slanger	0,094 kg



SKINNEANLEGG - BRAKETT GALVANISERT VEGGBRAKETT

MATERIALE

Galvanisert stål

Galvaniserte veggbraketter for oppheng av profilskinner. Brakettene har to festehull mot vegg.

TEKNISKE DATA

Art. nr.	Materiale	Lengde
148135	Galvanisert stål	250 mm
148186	Galvanisert stål	400 mm
148136	Galvanisert stål	500 mm
148137	Galvanisert stål	1000 mm



SKINNEANLEGG - FESTEPLATE FESTEPLATE FOR VEGGBRAKETT

MATERIALE

Stål

Festeplate for veggbrakett i syrefast stål. Brukes ofte i vaskehaller hvor vegger er laget med sandwichplater. Poppes fast.

TEKNISKE DATA

Art. nr.	Materiale	Tykkelse	Gjenger	Mål
181023	Syrefast stål	2 mm	10 mm	200 x 300 mm



LANSEHOLDER - RUSTFRITT STÅL RUSTFRI LANSEHOLDER X2

MATERIALE

Rustfritt stål

Lanseholder for skinneanlegg. Monteres sammen med kjetting til en vogn.

TEKNISKE DATA

Art. nr.	Materiale
149250	Rustfritt stål



LANSEHOLDER - RUSTFRITT STÅL RUSTFRI LANSEHOLDER X3

MATERIALE

Rustfritt stål

Lanseholder for skinneanlegg. Monteres sammen med kjetting til en vogn.

TEKNISKE DATA

Art. nr.	Materiale
149259	Rustfritt stål

RØRANLEGG

RØR 188

HØYTRYKKSØR 188

RØRHOLDER 188

RØRHOLDER STÅL 188

RØRKLAMMER 188

RØRKLAMMER RUSTFRITT STÅL 188

SKINNE 189

SKINNE FOR RØRHOLDER RUSTFRITT STÅL 189

FESTEMATERIELL - BOLT 189

BOLT M8 X 30 M/MUTTERPLATE 189

KOMBISKRUE M8 X 80 189

PINNEBOLT 189

PINNEBOLT M8 189

FESTEPLATE 190

FESTEPLATE M8/M10 190

BJELKEFESTE 190

BJELKEKLAMMER 190

KOBLINGER - STÅL 190

GE KOBLING - STÅL 190

GAI KOBLING - STÅL 190

G KOBLING - STÅL 191

W KOBLING - STÅL 191

T KOBLING - STÅL 191

KULEKRAN 192

KULEKRAN 2-VEIS GALVANISERT STÅL 192

KULEKRAN 3-VEIS GALVANISERT STÅL 192

KULEKRAN 2-VEIS RUSTFRITT STÅL 192

BRAKETT 192

FESTEBRAKETT FOR KULEKRAN 192

TRYKKUTJEVNER - PUMPE 193

TRYKKUTJEVNER 0,35 LITERL 193

TRYKKUTJEVNER 0,32 LITER 193

TRYKKUTJEVNER - PISTOL 193

TRYKKUTJEVNER 0,75 LITER 193

FESTBLOKK - TRYKKUTJEVNER 193

FESTBLOKK FOR TRYKKUTJEVNER 193



RØRANLEGG - RØR

HØYTRYKKSØR

MATERIALE

Stål

Sømløse høytrykksrør som er beregnet for høyt arbeidstrykk og høy arbeidstemperatur. Rørene leveres i 6 m lengder.

TEKNISKE DATA

Art. nr.	Trykk	Materiale	Rør diameter	Tykkelse	Lengde	Vannmengde
148383	bar	Galvanisert stål	15 mm	1,5 mm	6 meter	opp til 1300 l/time
148636	bar	Galvanisert stål	22 mm	2,0 mm	6 meter	opp til 3800 l/time
148385	bar	Syrefast stål 316	15 mm	1,5 mm	6 meter	opp til 1300 l/time
148400	bar	Syrefast stål 316	22 mm	2,0 mm	6 meter	opp til 3800 l/time



RØRANLEGG - RØRHOLDER

RØRHOLDER

MATERIALE

Plast/stål

Rørholder i plast for montering av hydraulikkør på vegg/tak. Leveres komplett med bolter og mutterplater i stål for skinnemontering.

TEKNISKE DATA

Art. nr.	Materiale	Rør diameter
230802	Plast/galvanisert stål	15 mm
230803	Plast/galvanisert stål	22 mm
230800	Plast/rustfritt stål	15 mm
230801	Plast/rustfritt stål	22 mm



RØRANLEGG - RØRKLAMMER

RØRKLAMMER RUSTFRITT STÅL

MATERIALE

Rustfritt stål AISI 304

Rørklammer i rustfritt stål. Med M8 gjenger. Brukes i kombinasjon med bolt M8 eller kombiskruer M8

TEKNISKE DATA

Art. nr.	Materiale	Rør diameter	Gjenger
121148	Rustfritt stål AISI 304	12-16 mm	M8
121149	Rustfritt stål AISI 304	15-19 mm	M8
121169	Rustfritt stål AISI 304	20-23 mm	M8



FESTEMATERIELL - SKINNE

SKINNE FOR RØRHOLDER RUSTFRITT STÅL

MATERIALE

Rustfritt stål

Skinne i rustfritt stål for montering av rørholder eller bolt med mutterplate.
Leveres i lengder på 2 meter

TEKNISKE DATA

Art. nr.	Materiale	Lengde
230804	Rustfritt stål	2 meter



RØRANLEGG - BOLT

BOLT M8 X 30 M/MUTTERPLATE

LENGDE

30 mm

GJENGER

M8

Bolt med mutterplate for bruk i kombinasjon med rørklammer og skinne.
M8 x 30

TEKNISKE DATA

Art. nr.	Materiale	Lengde	Gjenger	Antall
230805	Galvanisert stål	30 mm	M8	1 stk
121171	Galvanisert stål	30 mm	M8	50 stk
230806	Rustfritt stål	30 mm	M8	1 stk
121172	Rustfritt stål	30 mm	M8	50 stk



RØRANLEGG - RØRHOLDER

KOMBISKRUE M8 X 80

MATERIALE

Rustfritt stål

Kombiskrue i rustfritt stål med torx spor for bruk i kombinasjon med rørklammer.
Brukes for montering i tre eller betong i kombinasjon med plastplugg. M8 x 80

TEKNISKE DATA

Art. nr.	Materiale	Lengde	Gjenger	Antall
121147	Rustfritt stål	80 mm	M8	50 stk



RØRANLEGG - BOLT

PINNEBOLT M8

MATERIALE

Galvanisert stål

Pinnebolt for bruk mellom festeplate og rørholder i galvanisert stål.

TEKNISKE DATA

Art. nr.	Materiale	Lengde	Gjenger
148444	Galvanisert stål	50 mm	M8
148443	Galvanisert stål	90 mm	M8



RØRANLEGG - FESTEPLATE

FESTEPLATE M8/M10

MATERIALE

Galvanisert stål

Festeplate for montering på vegg eller tak.

TEKNISKE DATA

Art. nr.	Materiale	Gjenger
230830	Galvanisert stål	M8



RØRANLEGG - BJELKEFESTE

BJELKEKLAMMER

MATERIALE

Galvanisert støpejern

Bjelkeklammer brukes for montering av røranlegg på en bjelke.

TEKNISKE DATA

Art. nr.	Materiale	Gjenger
230831	Galvanisert støpejern	M8



RØRANLEGG - KOBLINGER

GE KOBLING

TRYKK

160/400 bar

MATERIALE

Stål

GE-kobling i stål. Brukes i utgang/avslutning av en høytrykksrørgate, gjerne mot en kuleventil, høytrykkslange, slangetrommel eller høytrykksvasker.

TEKNISKE DATA

Art. nr.	Materiale	Trykk	Rør diameter	Inngang	Utgang
147838	Galvanisert stål	400 bar	15 mm	15 mm	3/8" utv.gjenger BSPP med KON
147839	Syrefast stål	315 bar	15 mm	15 mm	3/8" utv.gjenger BSPP med KON
148369	Galvanisert stål	400 bar	15 mm	15 mm	3/8" utv.gjenger BSP
230821	Galvanisert stål	250 bar	22 mm	22 mm	3/4" utv.gjenger BSP
148393	Syrefast stål	315 bar	15 mm	15 mm	3/8" utv.gjenger BSP
230829	Syrefast stål	160 bar	22 mm	22 mm	3/4" utv.gjenger BSP



RØRANLEGG - KOBLINGER

GAI KOBLING

TRYKK

160/400 bar

MATERIALE

Stål

GAI-kobling i stål. Brukes i utgang/avslutning av en høytrykksrørgate, gjerne mot en kuleventil, høytrykkslange, slangetrommel eller høytrykksvasker.

TEKNISKE DATA

Art. nr.	Materiale	Trykk	Rør diameter	Inngang	Utgang
148372	Galvanisert stål	315 bar	15 mm	15 mm	1/2" innv.gjenger BSP
230839	Galvanisert stål	160 bar	22 mm	22 mm	3/4" innv.gjenger BSP
230836	Syrefast stål	315 bar	15 mm	15 mm	1/2" innv.gjenger BSP
230837	Syrefast stål	160 bar	22 mm	22 mm	3/4" innv.gjenger BSP

RØRANLEGG - KOBLINGER

G KOBLING



TRYKK

160/400 bar

MATERIALE

Stål

G-kobling i stål. Brukes som skjøt mellom to høytrykksrør.

TEKNISKE DATA

Art. nr.	Materiale	Trykk	Rør diameter	Inngang	Utgang
148377	Galvanisert stål	400 bar	15 mm	15 mm	15 mm
230823	Galvanisert stål	250 bar	22 mm	22 mm	22 mm
148392	Syrefast stål	315 bar	15 mm	15 mm	15 mm
148402	Syrefast stål	160 bar	22 mm	22 mm	22 mm

RØRANLEGG - KOBLINGER

W KOBLING



TRYKK

160/400 bar

MATERIALE

Stål

W-kobling i stål. 90° vinkel som brukes mellom to høytrykksrør.

TEKNISKE DATA

Art. nr.	Materiale	Trykk	Rør diameter	Inngang	Utgang
148374	Galvanisert stål	400 bar	15 mm	15 mm	15 mm
230825	Galvanisert stål	250 bar	22 mm	22 mm	22 mm
148394	Syrefast stål	315 bar	15 mm	15 mm	15 mm
148401	Syrefast stål	160 bar	22 mm	22 mm	22 mm

RØRANLEGG - KOBLINGER

T KOBLING



TRYKK

160/400 bar

MATERIALE

Stål

T-kobling i stål. T-stykke som brukes mellom tre høytrykksrør hvis man ønsker flere uttak på en høytrykksgate.

TEKNISKE DATA

Art. nr.	Materiale	Trykk	Rør diameter	Inngang	Utgang
148380	Galvanisert stål	400 bar	15 mm	15 mm	2 x 15 mm
230827	Galvanisert stål	250 bar	22 mm	22 mm	2 x 22 mm
148391	Syrefast stål	315 bar	15 mm	15 mm	2 x 15 mm
148403	Syrefast stål	160 bar	22 mm	22 mm	2 x 22 mm



RØRANLEGG - KULEKRAN

KULEKRAN 2-VEIS GALVANISERT STÅL

TRYKK

500 bar

MATERIALE

Galvanisert stål

2-veis kulekran i galvanisert stål. Kule i forkrommet stål.

TEKNISKE DATA

Art. nr.	Materiale	Trykk	Type	Inngang	Utgang	Temperatur	Lengde	Bredde
230811	Galvanisert stål	500 bar	2-veis	3/8" innv.gjenger	3/8" innv.gjenger	80°C	72 mm	32 mm
230812	Galvanisert stål	500 bar	2-veis	1/2" innv.gjenger	1/2" innv.gjenger	80°C	83 mm	35 mm



RØRANLEGG - KULEKRAN

KULEKRAN 3-VEIS GALVANISERT STÅL

TRYKK

315 bar

MATERIALE

Galvanisert stål

3-veis kulekran i galvanisert stål. Kule i forkrommet stål. L - løp.

TEKNISKE DATA

Art. nr.	Materiale	Trykk	Type	Inngang	Utgang	Temperatur	Lengde	Bredde
230813	Galvanisert stål	315 bar	3-veis	3/8" innv.gjenger	2 x 3/8" innv.gjenger	80°C	72 mm	52 mm
230814	Galvanisert stål	315 bar	3-veis	1/2" innv.gjenger	2 x 1/2" innv.gjenger	80°C	83 mm	59 mm



RØRANLEGG - KULEKRAN

KULEKRAN 2-VEIS RUSTFRITT STÅL

TRYKK

500 bar

MATERIALE

Rustfritt stål AISI 316

2-veis kulekran i rustfritt stål. Kule i rustfritt stål.

TEKNISKE DATA

Art. nr.	Materiale	Trykk	Type	Inngang	Utgang	Temperatur	Lengde	Bredde
230815	Rustfritt stål AISI 316	500 bar	2-veis	3/8" innv.gjenger	3/8" innv.gjenger	100°C	72 mm	32 mm
180014	Rustfritt stål AISI 316	500 bar	2-veis	1/2" innv.gjenger	1/2" innv.gjenger	100°C	83 mm	35 mm



RØRANLEGG - KULEKRAN

FESTEBRAKETT FOR KULEKRAN

TRYKK

500 bar

MATERIALE

Rustfritt stål AISI 316

Festebrakett i rustfritt stål for kulekran.

Passer til alle våre kulekraner i 3/8" og 1/2". For montering på vegg/takk

TEKNISKE DATA

Art. nr.	Materiale
121145	Rustfritt stål



TRYKKUTJEVNER - PUMPE

TRYKKUTJEVNER 0,35 LITERL

ARBEIDSOMRÅDE

40-210 bar

VOLUM

0,35 liter

Trykkutjevner for montering på rør anlegg ved stasjonære løsninger, som opptar trykksjokk i rørsystemet.

TEKNISKE DATA

Art. nr.	Arbeidsområde	Volum	Inngang	Temperatur
260980	40 - 210 bar	0,35 liter	3/8" innv.gjenger	85°C



TRYKKUTJEVNER - PUMPE

TRYKKUTJEVNER 0,32 LITER

ARBEIDSOMRÅDE

115-150 bar

VOLUM

0,32 liter

Trykkutjevner for montering på høytrykks pumper som opptar vibrasjoner fra høytrykkspumpen. Justeres på 60% av pumpetrykket.

Arb.omr. h.t.pumpe: 150-200 bar.

Arb.omr. røranlegg: 115-150 bar

TEKNISKE DATA

Art. nr.	Arbeidsområde	Volum	Inngang
260983	Pumpe 150 - 200 bar Røranlegg 115 - 150 bar	0,35 liter	1/2" innv.gjenger / M33 utv.gjenger



TRYKKUTJEVNER - PISTOL

TRYKKUTJEVNER 0,75 LITER

ARBEIDSOMRÅDE

115-150 bar

VOLUM

0,75 liter

Trykkutjevner for montering på røranlegg ved stasjonære løsninger, som opptar trykksjokk i rørsystemet når spylepistolen lukkes. Justeres på 90% av pumetrykket.

Arb.omr. h.t.pumpe: 150-200 bar.

Arb.omr. røranlegg: 115-150 bar

TEKNISKE DATA

Art. nr.	Arbeidsområde	Volum	Inngang
260986	Pumpe 150 - 200 bar Røranlegg 115 - 150 bar	0,75 liter	1/2" innv.gjenger / M33 utv.gjenger



FESTBLOKK - TRYKKUTJEVNER

FESTBLOKK FOR TRYKKUTJEVNER

MATERIALE

Rustfritt stål

Festblokk for trykkutjevner i rustfritt stål.

For montering på røranlegg ved stasjonære løsninger.

TEKNISKE DATA

Art. nr.	Materiale	Inngang	Utgang
260987	Rustfritt stål	2 X 1" innv.gjenger	M33 innv.gjenger



HØYTRYKKSTILBEHØR

SLAMSUGER - HØYTRYKK 196

SLAMSUGER - HØYTRYKK 196



SLAMSUGER - HØYTRYKK

SLAMSUGER

DYSE

04-08

Foma slamsuger fjerner vann, steiner (opptil 20 mm), gjørme, smuss, sand, alger og sediment. Passer til alle høytrykksvaskere som har et driftstrykk på minimum 80 bar ved 7 l / min. Sugekraften er på ca. 8000 til 18.000 l / t. Leveres med 5 meter Ø 38mm spiralslange. Bruk en dysetabell for å finne slamsuger som passer til høytrykksvaskeren.

TEKNISKE DATA

Art. nr.	Dyse	Slangelengde	Tilkobling inngang	Kapasitet
230770	04	5 meter	M22 utv.gjenger	8.000-10.000 l/time
230771	045	5 meter	M22 utv.gjenger	8.000-10.000 l/time
230772	05	5 meter	M22 utv.gjenger	8.000-10.000 l/time
230773	055	5 meter	M22 utv.gjenger	8.000-10.000 l/time
230774	06	5 meter	M22 utv.gjenger	8.000-10.000 l/time
230775	065	5 meter	M22 utv.gjenger	8.000-10.000 l/time
230776	07	5 meter	M22 utv.gjenger	8.000-10.000 l/time
230777	08	5 meter	M22 utv.gjenger	8.000-10.000 l/time

HØYTRYKKS VASKER

KAPASITET SLAMSUGER

P	←	Kapasitet	Kapasitet
100 bar	10 l/min	Ca. 170 l/min	Ca. 10,000 l/h
150 bar	12 l/min	Ca. 220 l/min	Ca. 13,000 l/h
200 bar	15 l/min	Ca. 300 l/min	Ca. 18,000 l/h

KJEMIPÅLEGGER

KJEMIPÅLEGGER - DAGLIG RENHOLD

CM 05	198
CM 10	198
CM 12	198
PF 12	199
EX 100	199
CM 50	199
CM 80	200

KJEMIPÅLEGGER - SKUMSPRAYERE

FM 10	201
FM 50	201

KJEMIPÅLEGGER - INDUSTRI

PRO 05	202
PRO 10	202
TYPE 89	202
PRO 100	203
EPOCA 2000	203
PRO 5	203
PRO 8	204
405 T	204
410 T	204
505 T	205
505 TK	205
510 T	205
510 TK	206

KJEMIPÅLEGGER - TRYKKLUFT LAKKERT KANNE

LAKKERT 24 LITER KJEMI	207
LAKKERT 50 LITER KJEMI	207

KJEMIPÅLEGGER - TRYKKLUFT RUSTFRI KANNE

RUSTFRI 24 LITER KJEMI/SKUM	207
RUSTFRI 24 LITER KJEMI	208
RUSTFRI 50 LITER KJEMI	208

KJEMIPÅLEGGER -TILBEHØR

DYSESETT TIL SKUMSPRAYER	209
UNIVERSAL SKUMDYSE	209
DYSE - KONISK	209
DYSE - FLATSTRÅLE	209
DYSE - JUSTERBAR	210
DYSE TIL E2000	210
STANDARDLANSE UTEN DYSE	210
STANDARDLANSE MED DYSE	211
FORLENGERLANSE MESSING	211
TELESKOPLANSE MESSING	211
TELESKOPLANSE PLAST	212

PAKNINGSSETT CM50/CM80

212

PAKNINGSSETT PRO 5/8

212

PAKNINGSSETT TYPE 89

213

PAKNINGSSETT

213

GLORIA OLJEBESTANDIG

PAKNINGSSETT GLORIA

213

PAKNINGSSETT E2000

213

SPIRALSLANGE

214

SLANGE

214

PISTOL PLAST

214

PISTOL

215

PISTOL MED SLANGE

215

BÆRESELE 5 LITER

216

BÆRESELE 10 LITER

216

TRANSPORTVOGN

216



KJEMIPÅLEGGER - DAGLIG RENHOLD

CM 05

MATERIALE

Polyetylen

CM 05 er en ergonomisk utformet sprayflaske med gjennomsiktig beholder og justerbar dyse, i tillegg har pumpen EPDM tetninger av høy kvalitet. EPDM tetninger gjør den egnet for påføring av sure og alkaliske rengjøringsmidler. Pumpen har dobbeltvirkende effekt ved at den pumper når triggeren presses inn og når den slippes ut.

TEKNISKE DATA

Art. nr.	Tankmateriale	Tankvolum	pH-verdi alkalisk	pH-verdi syre	Type tetning	Type
149311	Polyetylen	0,5 liter	opp til pH 12	opp til pH 2	EPDM	Spraykanne med trigger



KJEMIPÅLEGGER - DAGLIG RENHOLD

CM 10

MATERIALE

Polyetylen

CM 10 er en ergonomisk utformet sprayflaske med gjennomsiktig beholder og justerbar dyse, i tillegg har pumpen EPDM tetninger av høy kvalitet. EPDM tetninger gjør den egnet for påføring av sure og alkaliske rengjøringsmidler. Pumpen har dobbeltvirkende effekt ved at den pumper når triggeren presses inn og når den slippes ut.

TEKNISKE DATA

Art. nr.	Tankmateriale	Tankvolum	pH-verdi alkalisk	pH-verdi syre	Type tetning	Type
149312	Polyetylen	1 liter	opp til pH 12	opp til pH 2	EPDM	Spraykanne med trigger



KJEMIPÅLEGGER - DAGLIG RENHOLD

CM 12

TRYKK

3 bar

MATERIALE

Polyetylen

CM 12 er en pumpekanne med håndtak. Den har gjennomsiktig beholder, justerbar dyse og i tillegg har pumpen EPDM tetninger av høy kvalitet. EPDM tetninger gjør den egnet for påføring av sure og alkaliske rengjøringsmidler. Tanken er utstyrt med en trykkavlastningsventil.

TEKNISKE DATA

Art. nr.	Tankmateriale	Tankvolum	pH-verdi alkalisk	pH-verdi syre	Maks trykk	Type tetning	Type
149249	Polyetylen	1,25 liter	opp til pH 12	opp til pH 2	3 bar	EPDM	Pumpekanne med håndtak



KJEMIPÅLEGGER - DAGLIG RENHOLD

PF 12

TRYKK

3 bar

MATERIALE

Polyetylen

PF 12 er en pumpekanne med håndtak. Den har gjennomsiktig beholder, justerbar dyse og i tillegg har pumpen Viton tetninger av høy kvalitet. Viton tetninger gjør den egnet for påføring av avfettende, alkaliske og syrebaserte rengjøringsmidler. Tanken er utstyrt med en trykkavlastningsventil.

TEKNISKE DATA

Art. nr.	Tankmateriale	Tankvolum	pH-verdi alkalisk	pH-verdi syre	Maks trykk	Type tetning	Type
149318	Polyetylen	1,25 liter	opp til pH 9	opp til pH 2	3 bar	Viton	Pumpekanne med håndtak



KJEMIPÅLEGGER - DAGLIG RENHOLD

EX 100

TRYKK

3 bar

MATERIALE

Høy-resistent Polyetylen/
polyoxymethylene

EX 100 er en pumpekanne med håndtak. Den har gjennomsiktig beholder i høy-resistent plast, justerbar dyse og i tillegg har pumpen Viton+ tetninger av høy kvalitet. Viton+ tetninger gjør den egnet for påføring av løsemiddel, alkaliske og syrebaserte rengjøringsmidler. Passer utmerket til felgrens/vask.

TEKNISKE DATA

Art. nr.	Tankmateriale	Tankvolum	pH-verdi alkalisk	pH-verdi syre	Maks trykk	Type tetning	Type
149317	Høy-resistent Polyetylen/ polyoxymethylene	1 liter	opp til pH 11	opp til pH 4	3 bar	Viton Plus	Pumpekanne med håndtak



KJEMIPÅLEGGER - DAGLIG RENHOLD

CM 50

TRYKK

3 bar

MATERIALE

Polyetylen

CM 50 er en pumpekanne med en 50cm spraylanse og en slange i forsterket PVC. Spraylansen har en dyse med flat-stråle som er syresikker. Den har gjennomsiktig beholder og kan bæres over skulderen. CM 50 har en kraftig trykkpumpe med EPDM tetninger av høy kvalitet. EPDM tetninger gjør den egnet for påføring av sure og alkaliske rengjøringsmidler. Tanken som er på 5 liter er utstyrt med en trykkavlastningsventil.

TEKNISKE DATA

Art. nr.	Tankmateriale	Tankvolum	pH-verdi alkalisk	pH-verdi syre	Maks trykk	Type tetning	Lanse	Type
149210	Polyetylen	5 liter	opp til pH 9	opp til pH 2	3 bar	EPDM	0,5m - plast	Pumpekanne med pistol og lanse



KJEMIPÅLEGG - DAGLIG RENHOLD

CM 80

TRYKK

3 bar

MATERIALE

Polyetylen

CM 80 er en CE-godkjent pumpekanne med en 50cm spraylanse og en slange i forsterket PVC. Spraylansen har en dyse med flat-stråle som er syresikker. Den har gjennomskiktig beholder og kan bæres over skulderen. CM 80 har en kraftig trykkpumpe med EPDM tetninger av høy kvalitet. EPDM tetninger gjør den egnet for påføring av sure og alkaliske rengjøringsmidler. Tanken som er på 8 liter er utstyrt med en trykkavlastningsventil.

TEKNISKE DATA

Art. nr.	Tankmateriale	Tankvolum	pH-verdi alkalisk	pH-verdi syre	Maks trykk	Type tetning	Lanse	Type
149245	Polyetylen	8 liter	opp til pH 9	opp til pH 2	3 bar	EPDM	0,5m - plast	Pumpekanne med pistol og lanse





KJEMIPÅLEGGER - SKUMSPRAYER

FM 10

TRYKK

3 bar

MATERIALE

Polyetylen

FM 10 er en skumsprayer med pumpekanne som er perfekt for rengjøring av santiære områder, svømmebaseng, storkjøkken, verksteder, maskiner eller kjøretøy. Dysen har en flat-stråle med en spredningsgrad på 110°. Den har gjennomsiktig beholder med en trykkavlastningsventil og en sikkerhetsventil. FM 10 har en kraftig trykkpumpe med FKM tetninger av høy kvalitet. FKM tetninger gjør den egnet for påføring avavfettende, alkaliske og syrebaserte rengjøringsmidler. Leveres med dyseinnsetser for justering av skumeffekten.

TEKNISKE DATA

Art. nr.	Tankmateriale	Tankvolum	Maks trykk	Type tetning	Spredningsgrad dysse
149313	Polyetylen	1 liter	3 bar	Viton	110°



KJEMIPÅLEGGER - SKUMSPRAYER

FM 50

TRYKK

3 bar

MATERIALE

Polyetylen

FM 50 er en CE-godkjent skumsprayer med pumpekanne, 2,5 meter spiral-slange og spraylanse som er perfekt for rengjøring av santiære områder, svømmebaseng, storkjøkken, verksteder, maskiner eller kjøretøy. Dysen har en flat-stråle med en spredningsgrad på 110°. Den har gjennomsiktig beholder med en trykkavlastningsventil og en sikkerhetsventil. FM 50 har en kraftig trykkpumpe med FKM tetninger av høy kvalitet, trykkjusteringsventil og manometer. FKM tetninger gjør den egnet for påføring avavfettende, alkaliske og syrebaserte rengjøringsmidler. Leveres med dyseinnsetser for justering av skumeffekten, bærerem og en integrert kobling for tilkobling av kompressor.

TEKNISKE DATA

Art. nr.	Tankmateriale	Tankvolum	Maks trykk	Type tetning	Kompressortilkobling	Spredningsgrad dysse	Slangelengde	Lanse
149314	Polyetylen	5 liter	3 bar	Viton	Ja	110°	2,5m	0,5m - plast





KJEMIPÅLEGGER - INDUSTRI

PRO 05

TRYKK

3 bar

MATERIALE

Polyetylen

PRO 05 er oljebestandig og fremstilt i plast materialer. Leveres standard med viton pakninger og justerbar dyse. Beholderen er gjennomsiktig, slik at det er enkelt å kontrollere væskemengden. Pistolgrepet på PRO 05 er ergonomisk utformet. Brukes til påføring av vaskemidler i bilvask og industri. Solid utførelse og brukervennlig design. Dobbeltvirkende pumpemekanisme, 1xpump = 2x spray.

TEKNISKE DATA

Art. nr.	Materiale	Tankvolum	Maks trykk	Type tetning	Type
120292	Polyetylen	0,5 liter	3 bar	Viton	Spraykanne med trigger



KJEMIPÅLEGGER - INDUSTRI

PRO 10

MATERIALE

Polyetylen

PRO 10 er oljebestandig og fremstilt i plast materialer. Leveres standard med viton pakninger og justerbar dyse. Beholderen er gjennomsiktig, slik at det er enkelt å kontrollere væskemengden. Pistolgrepet på PRO 10 er ergonomisk utformet. Brukes til påføring av vaskemidler i bilvask og industri. Solid utførelse og brukervennlig design. Dobbeltvirkende pumpemekanisme, 1xpump = 2x spray.

TEKNISKE DATA

Art. nr.	Materiale	Tankvolum	Type tetning	Type
149219	Polyetylen	1 liter	Viton	Spraykanne med trigger



KJEMIPÅLEGGER - INDUSTRI

TYPE 89

TRYKK

3 bar

MATERIALE

Polyetylen

TYPE 89 er oljebestandig og fremstilt i plast materialer. Leveres standard med viton pakninger og justerbar dyse og dysehode. Etter påfylling av væske, pumpes beholderen opp til et trykk på 3 bar. Ved overtrykk vil sikkerhetsventilen tre i funksjon. Beholderen er gjennomsiktig, slik at det er enkelt å kontrollere væskemengden. Brukes til påføring av vaskemidler i bilvask og industri. Solid utførelse og brukervennlig design.

TEKNISKE DATA

Art. nr.	Materiale	Tankvolum	Maks trykk	Type tetning	Type
149050	Polyetylen	1,5 liter	3 bar	Viton	Pumpekanne



KJEMIPÅLEGGER - INDUSTRI

PRO 100

TRYKK

MATERIALE

Polyetylen

PRO 100 er oljebestandig og fremstilt i plast materialer. Leveres standard med viton pakninger og messing dyse med flatstråle. Beholderen er gjennomsiktig, slik at det er enkelt å kontrollere væskemengden. Pistolgrepet på PRO 100 er ergonomisk utformet. Brukes til påføring av vaskemidler i bilvask og industri. Solid utførelse og brukervennlig design.

TEKNISKE DATA

Art. nr.	Materiale	Tankvolum	Spredningsgrad dyse	Type tetning	Type
120292	Polyetylen	1,25 liter	80°	Viton	Pumpekanne



KJEMIPÅLEGGER - INDUSTRI

EPOCA 2000

TRYKK

MATERIALE

3 bar

Polyetylen

EPOCA 2000 er fremstilt i plast materialer. Leveres standard med viton pakninger og justerbar dyse og. Etter påfylling av væske, pumpes beholderen opp til et trykk på 3 bar. Beholderen er gjennomsiktig, slik at det er enkelt å kontrollere væskemengden. Brukes til påføring av vaskemidler i bilvask og industri. Solid utførelse og brukervennlig design.

TEKNISKE DATA

Art. nr.	Materiale	Tankvolum	Maks trykk	Type tetning	Type	Vekt
120293P	Polyetylen Polyetylen	2 liter	3 bar	Viton	Pumpekanne	4,9 Kg



KJEMIPÅLEGGER - INDUSTRI

PRO 5

TRYKK

MATERIALE

3 bar

Polyetylen

Pro 5 er oljebestandig og har en kapasitet på 5 liter. Leveres med Viton pakninger, samt en spraylanse med en flatstråle-dyse type 8002 E. Den store påfyllingstrakten og den praktiske bærestroppen gjør arbeidet komfortabelt og enkelt. Sprøyten er ideell for sprøyting av vannløselige kjemikalier for konstruksjon, bilvask og industri, for eksempel primere, dype primere og vaskeprimere samt for demping av tapet for enkel fjerning.

TEKNISKE DATA

Art. nr.	Materiale	Tankvolum	Maks trykk	Type tetning	Dyse størrelse	Type	Slangelengde
149080	Polyethylen	5 liter	3 bar	Viton	8002 TIP	Pumpekanne med spraylanse og pistol	1 m



KJEMIPÅLEGGER - INDUSTRI

PRO 8

TRYKK

3 bar

MATERIALE

Polyetylen

Pro 8 er oljebestandig og har en kapasitet på 8 liter. Leveres med Viton pakninger, samt en spraylans med en flatstråle-dyse type 8002 E. Den store påfyllingstrakten og den praktiske bærestroppen gjør arbeidet komfortabelt og enkelt. Sprøyten er ideell for sprøyting av vannløselige kjemikalier for konstruksjon, bilvask og industri, for eksempel primere, dype primere og vaskeprimere samt for demping av tapet for enkel fjerning.

TEKNISKE DATA

Art. nr.	Materiale	Tankvolum	Dyse størrelse	Maks trykk	Type tetning	Type	Vekt
149244	Polyetylen	8 liter	8002 TIP	3 bar	Viton	Pumpekanne med lans	4,9 Kg



KJEMIPÅLEGGER - INDUSTRI

405 T

TRYKK

6 bar

MATERIALE

Galvanisert stål

405 T har en trykkbeholder laget av stål med internt plastbelegg av høy kvalitet og en kapasitet på 5 liter. Kontakt mellom aggressive medier og ståltank unngås takket være belegget, og rengjøring er betydelig lettere. Den høytytende sprøyten fungerer med et arbeidstrykk på 6 bar og imponerer med utstyret og et bredt spekter av bruk. Sprøyten er utstyrt med Viton pakninger som har høy termisk og kjemisk stabilitet. Så den høytytende sprøyten tåler oljebærende og aggressive sprøytemedier og ekstreme temperaturer. 405 T er godkjent av TÜV (tysk teknisk inspeksjonsbyrå) og GS (testet for sikkerhet) - et bevis for sikker drift og holdbar brukervennlighet. Brukes til påføring av vaskemidler i bilvask og industri.

TEKNISKE DATA

Art. nr.	Materiale	Tankvolum	Maks trykk	Type tetning	Dyse størrelse	Slangelengde	Lanse
149086	Galvanisert stål	5 liter	6 bar	Viton	8004 TIP	1,35m	0,5m - messing



KJEMIPÅLEGGER - INDUSTRI

410 T

TRYKK

6 bar

MATERIALE

Galvanisert stål

505 TK er laget av rustfritt stål og tilbyr et omfattende utstyr, sikker håndtering og maksimum komfort. Leveres med Viton® tetninger og er spesielt resistente mot oljeholdige og aggressive sprøyte- og rengjøringsmidler og ekstreme temperaturer. 505 TK er enkel å rengjøre, holdbar og robust - sprøytekanne i rustfritt stål har høy motstand mot støtbelastning, slitasje og korrosjon. For å beskytte beholdermaterialet mot korrosjon, har beholderen et innvendig belegg av plast. Leveres med lanse, slange, flatstråle dyse og bærestropp med polstring for skulderen. Spraykannen har et manometer for overvåking av trykket, inntaksfilter for beskyttelse av dysen, kompressortilkobling og avlastning/sikkerhetsventil. 505 TK er i CE, TÜV og GS godkjent.

TEKNISKE DATA

Art. nr.	Materiale	Tankvolum	Maks trykk	Type tetning	Dyse størrelse	Slangelengde	Lanse
149087	Galvanisert stål	10 liter	6 bar	Viton	8004 TIP	1,35m	0,5m - messing



KJEMIPÅLEGGER - INDUSTRI

505 T

TRYKK

6 bar

MATERIALE

Rustfritt stål

505 T er laget av rustfritt stål og tilbyr et omfattende utstyr, sikker håndtering og maksimum komfort. Leveres med Viton® tetninger og er spesielt resistente mot oljeholdige og aggressive sprøyte- og rengjøringsmidler og ekstreme temperaturer. 505 T er enkel å rengjøre, holdbar og robust - sprøytekanne i rustfritt stål har høy motstand mot støtbelastning, slitasje og korrosjon. For å beskytte beholdermaterialet mot korrosjon, har beholderen et innvendig belegg av plast. Leveres med lanse, slange, flatstråle dyse og bærestropp med polstring for skulderen. Spraykannen har et manometer for overvåking av trykket, inntaksfilter for beskyttelse av dysen og avlastning/sikkerhetsventil. 505 T er CE, TÜV og GS godkjent.

TEKNISKE DATA

Art. nr.	Tankmateriale	Tankvolum	Maks trykk	Type tetning	Dyse størrelse	Slangelengde	Lanse
149098	Rustfritt stål	5 liter	3 bar	Viton	8004 TIP	1,35m	0,5m - messing



KJEMIPÅLEGGER - INDUSTRI

505 TK

TRYKK

6 bar

MATERIALE

Rustfritt stål

505 TK er laget av rustfritt stål og tilbyr et omfattende utstyr, sikker håndtering og maksimum komfort. Leveres med Viton® tetninger og er spesielt resistente mot oljeholdige og aggressive sprøyte- og rengjøringsmidler og ekstreme temperaturer. 505 TK er enkel å rengjøre, holdbar og robust - sprøytekanne i rustfritt stål har høy motstand mot støtbelastning, slitasje og korrosjon. For å beskytte beholdermaterialet mot korrosjon, har beholderen et innvendig belegg av plast. Leveres med lanse, slange, flatstråle dyse og bærestropp med polstring for skulderen. Spraykannen har et manometer for overvåking av trykket, inntaksfilter for beskyttelse av dysen, kompressortilkobling og avlastning/sikkerhetsventil. 505 TK er i CE, TÜV og GS godkjent.

TEKNISKE DATA

Art. nr.	Tankmateriale	Tankvolum	Maks trykk	Type tetning	Kompressortilkobling	Dyse størrelse	Slangelengde	Lanse
149021	Rustfritt stål	5 liter	6 bar	Viton	Ja	8004 TIP	1,35m	0,5m - messing



KJEMIPÅLEGGER - INDUSTRI

510 T

TRYKK

6 bar

MATERIALE

Rustfritt stål

510 T er laget av rustfritt stål og tilbyr et omfattende utstyr, sikker håndtering og maksimum komfort. Leveres med Viton® tetninger og er spesielt resistente mot oljeholdige og aggressive sprøyte- og rengjøringsmidler og ekstreme temperaturer. 510 T er enkel å rengjøre, holdbar og robust - sprøytekanne i rustfritt stål har høy motstand mot støtbelastning, slitasje og korrosjon. For å beskytte beholdermaterialet mot korrosjon, har beholderen et innvendig belegg av plast. Leveres med lanse, slange, flatstråle dyse og bærestropp med polstring for skulderen. Spraykannen har et manometer for overvåking av trykket, inntaksfilter for beskyttelse av dysen og avlastning/sikkerhetsventil. 510 T er CE, TÜV og GS godkjent.

TEKNISKE DATA

Art. nr.	Tankmateriale	Tankvolum	Maks trykk	Type tetning	Dyse størrelse	Slangelengde	Lanse
149099	Rustfritt stål	10 liter	6 bar	Viton	8004 TIP	1,35m	0,5m - messing



KJEMIPÅLEGGER - INDUSTRI

510 TK

TRYKK

6 bar

MATERIALE

Rustfritt stål

510 TK er laget av rustfritt stål og tilbyr et omfattende utstyr, sikker håndtering og maksimum komfort. Leveres med Viton® tetninger og er spesielt resistente mot oljeholdige og aggressive sprøyte- og rengjøringsmidler og ekstreme temperaturer. 510 TK er enkel å rengjøre, holdbar og robust - sprøytekanne i rustfritt stål har høy motstand mot støtbelastning, slitasje og korrosjon. For å beskytte beholdermaterialet mot korrosjon, har beholderen et innvendig belegg av plast. Leveres med lanse, slange, flatstråle dyse og bærestropp med polstring for skulderen. Spraykannen har et manometer for overvåking av trykket, inntaksfilter for beskyttelse av dysen, kompressortilkobling og avlastning/sikkerhetsventil. 510 TK er i CE, TÜV og GS godkjent.

TEKNISKE DATA

Art. nr.	Tankmateriale	Tankvolum	Maks trykk	Type tetning	Kompressortilkobling	Dyse størrelse	Slangelengde	Lanse
149020	Rustfritt stål	10 liter	6 bar	Viton	Ja	8004 TIP	1,35m	0,5m - messing





KJEMIPÅLEGGER - TRYKKLUFT LAKKERT KANNE

LAKKERT 24 LITER KJEMI

TRYKK

6 bar

MATERIALE

Lakkert stål

Spraykanne med 24 liters tank i lakkert stål for bruk til å påføre kjemi på f.eks. kjøretøy, landbruksmaskiner, vegger, hus, o.l. Trykket i tanken kan oppnåes ved å koble til en kompressor. Den rustfrie pumpekannen er utstyrt med manometer og tankmåler for enkel kontroll av arbeidstrykket og mengden kjemi igjen i tanken. Standard utstyr er 750 mm lanse, 8 m slange og dyse.

TEKNISKE DATA

Art. nr.	Tankmateriale	Tankvolum	Maks trykk	Type tetning	Kompressortilkobling	Slangelengde	Lanse	Vekt
120291	Lakkert stål	24 liter	6 bar	Viton	Ja	8 m	750 mm	13 kg



KJEMIPÅLEGGER - TRYKKLUFT LAKKERT KANNE

LAKKERT 50 LITER KJEMI

TRYKK

6 bar

MATERIALE

Lakkert stål

Spraykanne med 50 liters tank i lakkert stål for bruk til å påføre kjemi på f.eks. kjøretøy, landbruksmaskiner, vegger, hus, o.l. Trykket i tanken kan oppnåes ved å koble til en kompressor. Den rustfrie pumpekannen er utstyrt med manometer og tankmåler for enkel kontroll av arbeidstrykket og mengden kjemi igjen i tanken. Standard utstyr er 1000 mm lanse, 10 m slange og dyse.

TEKNISKE DATA

Art. nr.	Tankmateriale	Tankvolum	Maks trykk	Type tetning	Kompressortilkobling	Slangelengde	Lanse	Vekt
122613	Lakkert stål	50 liter	6 bar	Viton	Ja	10 m	1000 mm	20 kg



KJEMIPÅLEGGER - TRYKKLUFT RUSTFRI KANNE

RUSTFRI 24 LITER KJEMI/SKUM

TRYKK

6 bar

MATERIALE

Lakkert stål

IPC Foma spraykanne med 24 liters tank i rustfritt stål for bruk til å påføre kjemi/skum på f.eks. kjøretøy, landbruksmaskiner, vegger, hus, o.l. Trykket i tanken kan oppnåes enten ved å pumpe manuelt eller ved tilkobling til en kompressor. Den rustfrie pumpekannen er utstyrt med manometer og tankmåler for enkel kontroll av arbeidstrykket og mengden kjemi igjen i tanken. Standard utstyr er 750 mm lanse, 8 m slange og dyse.

TEKNISKE DATA

Art. nr.	Tankmateriale	Tankvolum	Maks trykk	Type tetning	Kompressortilkobling	Skumfunksjon	Slangelengde	Lanse	Vekt
122439	Rustfritt stål	24 liter	8 bar	Viton	Ja	Ja	8 m	750 mm	13 kg



KJEMIPÅLEGGER - TRYKKLUFT RUSTFRI KANNE RUSTFRI 24 LITER KJEMI

TRYKK

6 bar

MATERIALE

Lakkert stål

Spraykanne med 24 liters tank i rustfritt stål for bruk til å påføre kjemi på f.eks. kjøretøy, landbruksmaskiner, vegger, hus, o.l. Trykket i tanken kan oppnåes ved å koble til en kompressor. Den rustfrie pumpekannen er utstyrt med manometer og tankmåler for enkel kontroll av arbeidstrykket og mengden kjemi igjen i tanken. Standard utstyr er 750 mm lanse, 8 m slange og dyse.

TEKNISKE DATA

Art. nr.	Tankmateriale	Tankvolum	Maks trykk	Type tetning	Kompressortilkobling	Skumfunksjon	Slangelengde	Lanse	Vekt
122626	Rustfritt stål	24 liter	8 bar	Viton	Ja	Nei	10 m	750 mm	11,3 kg



KJEMIPÅLEGGER - TRYKKLUFT RUSTFRI KANNE RUSTFRI 50 LITER KJEMI

TRYKK

6 bar

MATERIALE

Lakkert stål

Spraykanne med 50 liters tank i rustfritt stål for bruk til å påføre kjemi på f.eks. kjøretøy, landbruksmaskiner, vegger, hus, o.l. Trykket i tanken kan oppnåes ved å koble til en kompressor. Den rustfrie pumpekannen er utstyrt med manometer og tankmåler for enkel kontroll av arbeidstrykket og mengden kjemi igjen i tanken. Standard utstyr er 750 mm lanse, 8 m slange og dyse.

TEKNISKE DATA

Art. nr.	Tankmateriale	Tankvolum	Maks trykk	Type tetning	Kompressortilkobling	Skumfunksjon	Slangelengde	Lanse	Vekt
122627	Rustfritt stål	50 liter	8 bar	Viton	Ja	Nei	10 m	750 mm	17,5 kg

KJEMIPÅLEGGER -TILBEHØR

DYSESETT TIL SKUMSPRAYER



TRYKK

3 bar

MATERIALE

Plast

Sett med dyseinnsatser (3 stk.) For å justere riktig skummingsgrad: sterk = sort, medium = rød, lav = blå. Patronene kan enkelt byttes ut, og de er fargekodete for å gjøre det enkelt å skille. Passer til FoamMaster-trykksprøytene (FM10, FM50 og FM 10 FLEX).

TEKNISKE DATA

Art. nr.	Materiale	Maks trykk
149342	Plast	3 bar

KJEMIPÅLEGGER -TILBEHØR

UNIVERSAL SKUMDYSE



TRYKK

3 bar

MATERIALE

Plast

Universal skumdyse for alle kjemipåleggere med trykk. Ideel for rengjøring og desinfisering.

TEKNISKE DATA

Art. nr.	Materiale	Maks trykk
149364	Plast	3 bar

KJEMIPÅLEGGER -TILBEHØR

DYSE - KONISK



TRYKK

6 bar

MATERIALE

Messing

Standard messingdyser til rustfrie pumpekanner (505 T-TK, 510 T-TK)

TEKNISKE DATA

Art. nr.	Materiale	Maks trykk	Spredningsgrad dyse	Dyse
230375	Messing	6 bar	55°	1 mm
230376	Messing	6 bar	80°	2 mm

KJEMIPÅLEGGER -TILBEHØR

DYSE - FLATSTRÅLE



TRYKK

6 bar

MATERIALE

Messing

Messingdyser med flatstråle til rustfrie pumpekanner (505 T-TK, 510 T-TK)

TEKNISKE DATA

Art. nr.	Materiale	Maks trykk	Spredningsgrad dyse	Dyse
149343	Messing	6 bar	8002	80°
149344	Messing	6 bar	8004	80°
149348	Messing	6 bar	6202	65°



KJEMIPÅLEGGGER -TILBEHØR

DYSE - JUSTERBAR

TRYKK
2 bar

MATERIALE
Plast

Justerbar dyse til Gloria 3 - 8 liter vaskemiddelpålegger i plast(Pro 5 og Pro 8)

TEKNISKE DATA

Art. nr.	Materiale	Maks trykk	Maks trykk
149365	Plast	2 bar	0 - 60°



KJEMIPÅLEGGGER -TILBEHØR

DYSE TIL E2000

MATERIALE
Messing og Plast

Dyse til E2000.

TEKNISKE DATA

Art. nr.	Materiale
120271	Messing
120327	Plast



KJEMIPÅLEGGGER -TILBEHØR

STANDARDLANSE UTEN DYSE

TRYKK
3 bar

MATERIALE
Plast

Standardlanse med dyse til Gloria vaskemiddelpålegger(CM50, CM80)

TEKNISKE DATA

Art. nr.	Materiale	Maks trykk	Lanse
121666	Plast	3 bar	500 mm



KJEMIPÅLEGGGER -TILBEHØR

STANDARDLANSE UTEN DYSE

TRYKK
6 bar

MATERIALE
Messing

Standardlanse uten dyse til Gloria vaskemiddelpålegger(405, 410, 505, 510)

TEKNISKE DATA

Art. nr.	Materiale	Maks trykk	Lanse
149360	Messing	6 bar	500 mm



KJEMIPÅLEGGER -TILBEHØR
STANDARDLANSE MED DYSE

TRYKK
6 bar

MATERIALE
Messing

Standardlanse med dyse til Gloria vaskemiddelpålegger(405, 410, 505, 510)

TEKNISKE DATA

Art. nr.	Materiale	Maks trykk	Lanse
149361	Messing	6 bar	500 mm



KJEMIPÅLEGGER -TILBEHØR
STANDARDLANSE MED DYSE

TRYKK
6 bar

MATERIALE
Messing

Standardlanse med dyse til Gloria vaskemiddelpålegger(PRO 5 og PRO 8)

TEKNISKE DATA

Art. nr.	Materiale	Maks trykk	Lanse
149362	Messing	6 bar	500 mm



KJEMIPÅLEGGER -TILBEHØR
FORLENGERLANSE MESSING

TRYKK
6 bar

MATERIALE
Messing

Forlengerlanser i messing til rustfrie pumpekanner (505 T-TK, 510 T-TK).
 Indre diameter på 9mm.

TEKNISKE DATA

Art. nr.	Tankmateriale	Maks trykk	Lanse
149349	Messing	6 bar	0,7 m - messing
149350	Messing	6 bar	1,0 m - messing
149351	Messing	6 bar	0,5 m - messing



KJEMIPÅLEGGER -TILBEHØR
TELESKOPLANSE MESSING

TRYKK
6 bar

MATERIALE
Messing

Teleskoplanser i messing til pumpekanner (405, 410, 505, 510, PRO 5, PRO 8).
 Trinnløs justering av lengde.

TEKNISKE DATA

Art. nr.	Materiale	Maks trykk	Lanse
149352	Messing	6 bar	0,5-1,0 m - messing



KJEMIPÅLEGGJER -TILBEHØR

TELESKOPLANSE MESSING

TRYKK

6 bar

MATERIALE

Messing

Teleskoplanse i messing til pumpekanner (405, 410, 505, 510). Trinnløs justering av lengde.

TEKNISKE DATA

Art. nr.

149353

Materiale

Messing

Maks trykk

6 bar

Lanse

1,0-2,0 m - messing



KJEMIPÅLEGGJER -TILBEHØR

TELESKOPLANSE PLAST

TRYKK

6 bar

MATERIALE

Plast

Teleskoplanse inkl. tilkoblingslange og ventil, teleskopisk i 3 trinn fra 0,90 - 3,00 m, egnet for Gloria pumpekanner.

TEKNISKE DATA

Art. nr.

149363

Materiale

Plast

Maks trykk

6 bar

Lanse

0,9 - 3,0 meter



KJEMIPÅLEGGJER -TILBEHØR

PAKNINGSSETT CM50/CM80

TRYKK

3 bar

MATERIALE

Buna EP

Pakningssett for CM50 og CM80

TEKNISKE DATA

Art. nr.

149354

Tankmateriale

Buna EP

Buna EP

Maks trykk

6 bar

6 bar

Lanse

0,5-1,0 m - messing

1,0-2,0 m - messing



KJEMIPÅLEGGJER -TILBEHØR

PAKNINGSSETT PRO 5/8

TRYKK

MATERIALE

Pakningssett for PRO 5 og PRO 8

TEKNISKE DATA

Art. nr.

149355



KJEMIPÅLEGGER -TILBEHØR

PAKNINGSSETT TYPE 89

TRYKK

MATERIALE

Oljebestandig pakningssett for Type 89

TEKNISKE DATA

Art. nr.

149356



KJEMIPÅLEGGER -TILBEHØR

PAKNINGSSETT GLORIA OLJEBESTANDIG

TRYKK

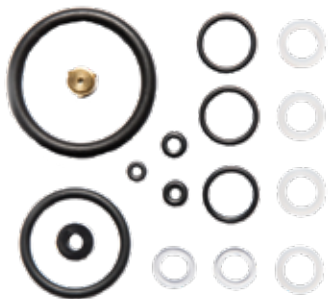
MATERIALE

Oljebestandig pakningssett for Gloria vaskemiddelpåleggere.

TEKNISKE DATA

Art. nr.

149357



KJEMIPÅLEGGER -TILBEHØR

PAKNINGSSETT GLORIA

TRYKK

MATERIALE

Pakningssett for Gloria vaskemiddelpåleggere.

TEKNISKE DATA

Art. nr.

149358



KJEMIPÅLEGGER -TILBEHØR

PAKNINGSSETT E2000

TRYKK

MATERIALE

Viton

Pakningssett i viton for E2000 vaskemiddelpåleggere.

TEKNISKE DATA

Art. nr.

120300

Materiale

Viton



KJEMIPÅLEGGER -TILBEHØR

SPIRALSLANGE

TRYKK

MATERIALE

Spiralsslange i rilsan. Leveres med kobling som passer på 24/50 liter kjemikaliesprøyter.

TEKNISKE DATA

Art. nr.

121674

Slangelengde

9 meter



KJEMIPÅLEGGER -TILBEHØR

SLANGE

TRYKK

MATERIALE

Slange med slangeklemmer for pumpekanner (405, 410, 505, 510).

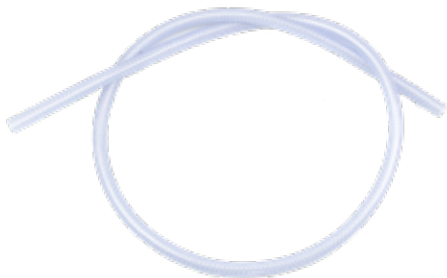
TEKNISKE DATA

Art. nr.

121670

Slangelengde

1,40 meter



KJEMIPÅLEGGER -TILBEHØR

SLANGE

MATERIALE

Plast

Slange for pumpekanner (PRO 5, PRO 8, CM 50, CM 80, CM PF50).

TEKNISKE DATA

Art. nr.

121668

Materiale

Plast



KJEMIPÅLEGGER -TILBEHØR

PISTOL PLAST

MATERIALE

Plast

Pistol i plast for industri pumpekanner (PRO 5, PRO 8).

TEKNISKE DATA

Art. nr.

121665

Materiale

Plast



TEKNISKE DATA

Art. nr.

121667

Materiale

Plast

KJEMIPÅLEGGGER -TILBEHØR

PISTOL PLAST

MATERIALE

Plast

Pistol i plast for daglig renhold pumpekanner (CM50, CM80).



TEKNISKE DATA

Art. nr.

121669

Materiale

Plast

KJEMIPÅLEGGGER -TILBEHØR

PISTOL PLAST

MATERIALE

Plast

Pistol i plast med filter og låsemutter for pumpekanner (PRO 5, PRO 8).



TEKNISKE DATA

Art. nr.

121671

Materiale

Messing

KJEMIPÅLEGGGER -TILBEHØR

PISTOL

MATERIALE

Messing

Pistol i messing med slangeklemme for pumpekanner (405, 410, 505, 510).



TEKNISKE DATA

Art. nr.

121672

Materiale

Messing

Slangelengde

1,40 meter

KJEMIPÅLEGGGER -TILBEHØR

PISTOL MED SLANGE

TRYKK

MATERIALE

Messing

Pistol i messing med slange og slangeklemmer for pumpekanner (405, 410, 505, 510).



KJEMIPÅLEGGER -TILBEHØR

BÆRESELE 5 LITER

FARGE

Svart

Bæresele for 5 liter kjemipåleggere. Passer til 405, 505 T, 505 TK.

TEKNISKE DATA

Art. nr.

728012

Farge

Svart



KJEMIPÅLEGGER -TILBEHØR

BÆRESELE 10 LITER

FARGE

Svart

Bæresele for 10 liter kjemipåleggere. Passer til 410, 510 T, 510 TK.

TEKNISKE DATA

Art. nr.

727801

Farge

Svart



KJEMIPÅLEGGER -TILBEHØR

TRANSPORTVOGN

FARGE

Stål/plast

For komfortabel transport av GLORIA-sprøyter, egnet for profesjonelle vaskemiddelpåleggere. Passer til 405, 410, 505 og 510.

TEKNISKE DATA

Art. nr.

123961

Materiale

Stål/plast

VASKEBOMMER

MOSMATIC VASKEBOMMER 218

TAKMONTERT "Z" 218

VASKEBOM MOSMATIC

TAKMONTERT ENKEL 219

VASKEBOM MOSMATIC

TAKMONTERT DOBBEL 219

VASKEBOM MOSMATIC

VEGGMONTERT ENKEL 220

VASKEBOM MOSMATIC

VEGGMONTERT DOBBEL 220

VASKEBOM MOSMATIC

VEGGMONTERT 221

FORLENGERBOM MOSMATIC

MOSMATIC STØVSUGERBOM 222

STØVSUGERBOM MOSMATIC 222

MOSMATIC TØRKER 223

TØRKER MOSMATIC 223

TØRKERKIT MOSMATIC 223

TILBEHØR MOSMATIC VASKEBOMMER 224

NEDSEKNINGSBRAKETT 224

FOR MOSMATIC TAKBOM

MONTERINGBRAKETT FOR 225

MOSMATIC "Z" TAKBOM

UNIVERSAL BRAKETT FOR 225

MOSMATIC TAKBOM

POSISJONSLÅS MOSMATIC 225

BALANSEBLOKK MOSMATIC 225

PAKNINGSKIT DOBBELVASKEBOM 226

SVIVEL ENKEL/ DOBBELVASKEBOM 226

SLANGE TIL VASKEBOMARM 226



MOSMATIC VASKEBOMMER TAKMONTERT "Z" VASKEBOM MOSMATIC

TRYKK

275 bar

MATERIALE

Rustfritt stål

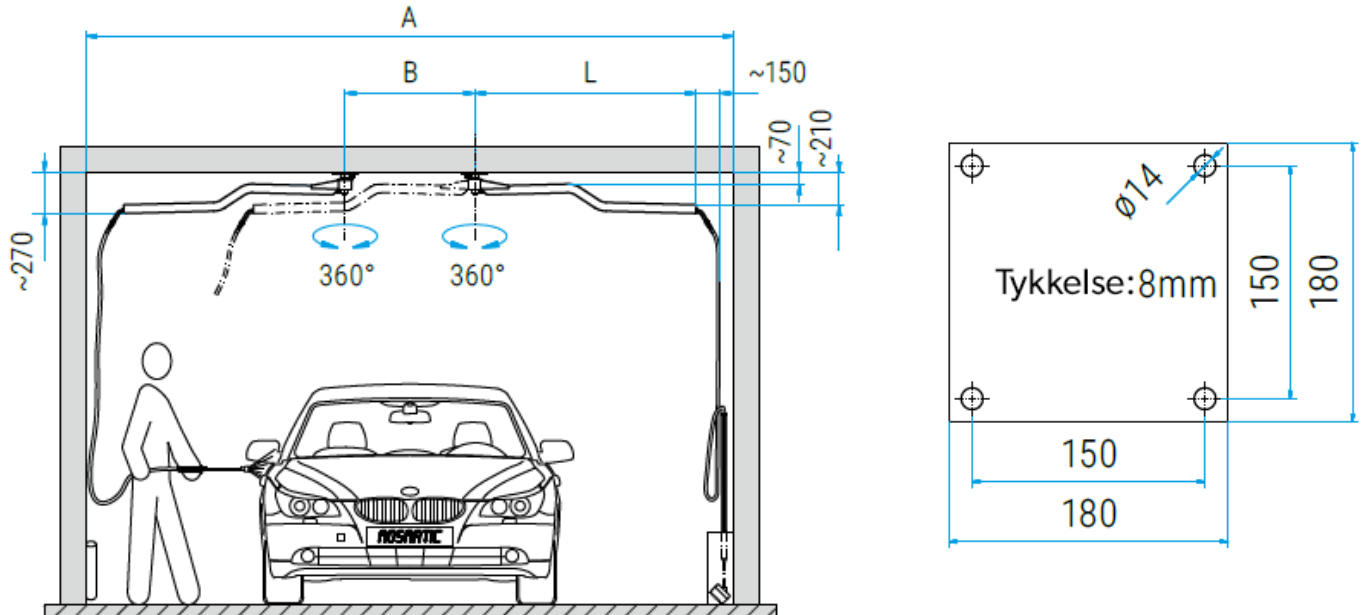
Z Vaskebom fra Mosmatic i polert rustfritt stål. Z formen gjør at ved motering av 2 eller flere bommer ved siden av hverandre kommer de ikke i konflikt med hverandre. Avlastningsfjærer og svingler ved slangetilkobling er standard. Vaskebommen kan benyttes med vann, olje og luft med en pH fra 3 til 12. Mulighet for tilkobling på siden og i toppen.



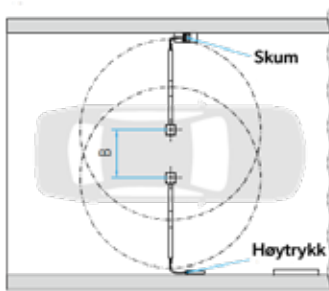
TEKNISKE DATA

Art. nr.	Materiale	Type	Lengde	Rotasjon	Inngang	Utgang	Maks trykk	Temperatur	Vekt
230402	Rustfritt stål	Fast arm	1450 mm	360°	1/4" innv.gjenger	svivlet 1/4" utv.gjenger	275 bar	120°C	9,6 kg
230403	Rustfritt stål	Fast arm	1550 mm	360°	1/4" innv.gjenger	svivlet 1/4" utv.gjenger	275 bar	120°C	9,9 kg
230404	Rustfritt stål	Fast arm	1650 mm	360°	1/4" innv.gjenger	svivlet 1/4" utv.gjenger	275 bar	120°C	10,2 kg
230405	Rustfritt stål	Fast arm	1750 mm	360°	1/4" innv.gjenger	svivlet 1/4" utv.gjenger	275 bar	120°C	10,5 kg
230406	Rustfritt stål	Fleksibel arm	1450 mm	360°	1/4" innv.gjenger	svivlet 1/4" utv.gjenger	275 bar	120°C	10,2 kg
230407	Rustfritt stål	Fleksibel arm	1550 mm	360°	1/4" innv.gjenger	svivlet 1/4" utv.gjenger	275 bar	120°C	10,4 kg
230408	Rustfritt stål	Fleksibel arm	1650 mm	360°	1/4" innv.gjenger	svivlet 1/4" utv.gjenger	275 bar	120°C	10,5 kg
230409	Rustfritt stål	Fleksibel arm	1750 mm	360°	1/4" innv.gjenger	svivlet 1/4" utv.gjenger	275 bar	120°C	11,4 kg

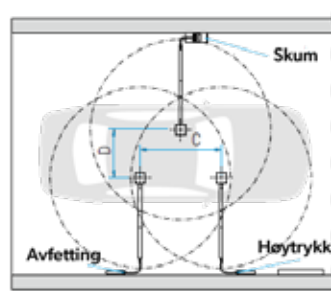
Kan leveres med 3/8" innv.gjenger og svivlet 3/8" utv.gjenger



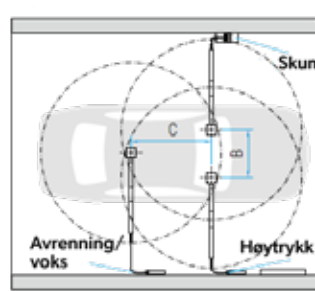
Eksempel: Oppsett 2 bommer



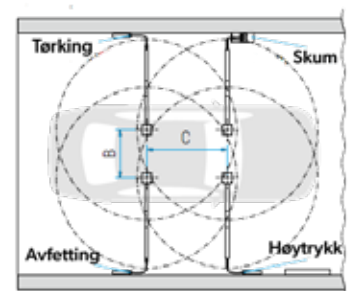
Eksempel: Oppsett 3 bommer



Eksempel: Oppsett 3 bommer



Eksempel: Oppsett 4 bommer



MOSMATIC VASKEBOMMER

TAKMONTERT ENKEL VASKEBOM MOSMATIC

TRYKK

275 bar

MATERIALE

Rustfritt stål

Enkel vaskebom fra Mosmatic i polert rustfritt stål. Avlastningsfjærer og svivler ved slangetilkobling er standard. Vaskebommen kan benyttes med vann, olje og luft med en pH fra 3 til 12. Mulighet for tilkobling på siden og i toppen.



TEKNISKE DATA

Art. nr.	Materiale	Type	Lengde	Rotasjon	Inngang	Utgang	Maks trykk	Temperatur	Vekt
230410	Rustfritt stål	Fast arm	1450 mm	360°	1/4" innv.gjenger	svivlet 1/4" utv.gjenger	275 bar	120°C	9,6 kg
230411	Rustfritt stål	Fast arm	1600 mm	360°	1/4" innv.gjenger	svivlet 1/4" utv.gjenger	275 bar	120°C	9,9 kg
230412	Rustfritt stål	Fast arm	1750 mm	360°	1/4" innv.gjenger	svivlet 1/4" utv.gjenger	275 bar	120°C	10,2 kg
230413	Rustfritt stål	Fast arm	1900 mm	360°	1/4" innv.gjenger	svivlet 1/4" utv.gjenger	275 bar	120°C	10,5 kg
230414	Rustfritt stål	Fast arm	2050 mm	360°	1/4" innv.gjenger	svivlet 1/4" utv.gjenger	275 bar	120°C	10,8 kg
230415	Rustfritt stål	Fast arm	2250 mm	360°	1/4" innv.gjenger	svivlet 1/4" utv.gjenger	275 bar	120°C	11,1 kg
230416	Rustfritt stål	Fast arm	2500 mm	360°	1/4" innv.gjenger	svivlet 1/4" utv.gjenger	275 bar	120°C	11,4 kg
230417	Rustfritt stål	Fast arm	2750 mm	360°	1/4" innv.gjenger	svivlet 1/4" utv.gjenger	275 bar	120°C	11,7 kg
230418	Rustfritt stål	Fast arm	3000 mm	360°	1/4" innv.gjenger	svivlet 1/4" utv.gjenger	275 bar	120°C	12,0 kg
230419	Rustfritt stål	Fast arm	5800 mm	360°	1/4" innv.gjenger	svivlet 1/4" utv.gjenger	275 bar	120°C	18,0 kg

Kan leveres med 3/8" innv.gjenger og svivlet 3/8" utv.gjenger

MOSMATIC VASKEBOMMER

TAKMONTERT DOBBEL VASKEBOM MOSMATIC

TRYKK

275 bar

MATERIALE

Rustfritt stål

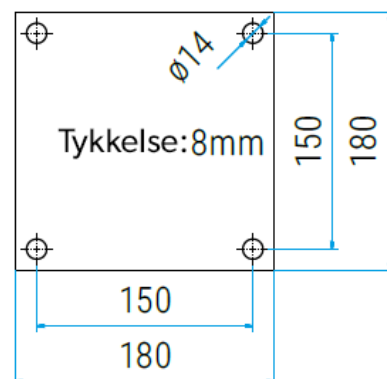
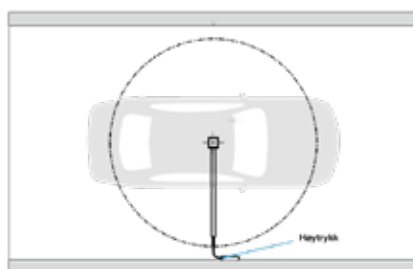
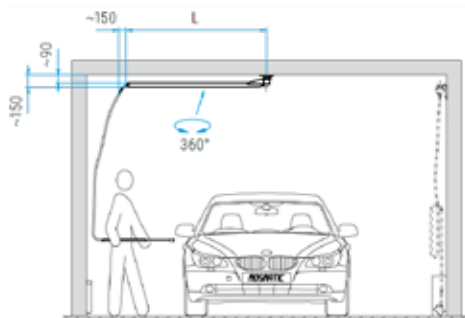
Dobbel vaskebom fra Mosmatic i polert rustfritt stål. Det anbefales å koble kjemi/såpe til den øverste bommen og høytrykk til den nederste. Avlastningsfjærer og svivler ved slangetilkobling er standard. Vaskebommen kan benyttes med vann, olje og luft med en pH fra 3 til 12. Mulighet for tilkobling på siden og i toppen.



TEKNISKE DATA

Art. nr.	Materiale	Type	Lengde	Rotasjon	Inngang	Utgang	Maks trykk	Temperatur	Vekt
230429	Rustfritt stål	Fast arm	1450 mm / 1600 mm	2 x 360°	1/4" innv.gjenger	svivlet 1/4" utv.gjenger	275 bar	120°C	18,6 kg
230430	Rustfritt stål	Fast arm	1600 mm / 1750 mm	2 x 360°	1/4" innv.gjenger	svivlet 1/4" utv.gjenger	275 bar	120°C	18,9 kg
230431	Rustfritt stål	Fast arm	1750 mm / 1900 mm	2 x 360°	1/4" innv.gjenger	svivlet 1/4" utv.gjenger	275 bar	120°C	19,2 kg
230432	Rustfritt stål	Fast arm	1900 mm / 2050 mm	2 x 360°	1/4" innv.gjenger	svivlet 1/4" utv.gjenger	275 bar	120°C	19,5 kg
230433	Rustfritt stål	Fast arm	2050 mm / 2250 mm	2 x 360°	1/4" innv.gjenger	svivlet 1/4" utv.gjenger	275 bar	120°C	19,8 kg
230434	Rustfritt stål	Fast arm	2250 mm / 2500 mm	2 x 360°	1/4" innv.gjenger	svivlet 1/4" utv.gjenger	275 bar	120°C	21,1 kg

Kan leveres med 3/8" innv.gjenger og svivlet 3/8" utv.gjenger





MOSMATIC VASKEBOMMER

VEGGMONTERT ENKEL VASKEBOM MOSMATIC

TRYKK

275 bar

MATERIALE

Rustfritt stål

Enkel vaskebom fra Mosmatic i polert rustfritt stål for montering på vegg. Avlastningsfjærer og siviler ved slangetilkobling er standard. Vaskebommen kan benyttes med vann, olje og luft med en pH fra 3 til 12. Bommen vil gå tilbake til forhåndsvalgt hvileposisjon når den ikke er i bruk.



TEKNISKE DATA

Art. nr.	Materiale	Type	Lengde	Rotasjon	Inngang	Utgang	Maks trykk	Temperatur	Vekt
230435	Rustfritt stål	Fast arm	1450 mm	180°	1/4" innv.gjenger	svivlet 1/4" utv.gjenger	275 bar	120°C	10,2 kg
230436	Rustfritt stål	Fast arm	1600 mm	180°	1/4" innv.gjenger	svivlet 1/4" utv.gjenger	275 bar	120°C	10,9 kg
230437	Rustfritt stål	Fast arm	1750 mm	180°	1/4" innv.gjenger	svivlet 1/4" utv.gjenger	275 bar	120°C	11,6 kg
230438	Rustfritt stål	Fast arm	1900 mm	180°	1/4" innv.gjenger	svivlet 1/4" utv.gjenger	275 bar	120°C	12,3 kg
230439	Rustfritt stål	Fast arm	2050 mm	180°	1/4" innv.gjenger	svivlet 1/4" utv.gjenger	275 bar	120°C	13,0 kg
230440	Rustfritt stål	Fast arm	2250 mm	180°	1/4" innv.gjenger	svivlet 1/4" utv.gjenger	275 bar	120°C	13,7 kg
230441	Rustfritt stål	Fast arm	2500 mm	180°	1/4" innv.gjenger	svivlet 1/4" utv.gjenger	275 bar	120°C	14,9 kg
230442	Rustfritt stål	Fast arm	2750 mm	180°	1/4" innv.gjenger	svivlet 1/4" utv.gjenger	275 bar	120°C	16,1 kg
230443	Rustfritt stål	Fast arm	3000 mm	180°	1/4" innv.gjenger	svivlet 1/4" utv.gjenger	275 bar	120°C	17,3 kg

Kan leveres med 3/8" innv.gjenger og siviler 3/8" utv.gjenger

MOSMATIC VASKEBOMMER

VEGGMONTERT DOBBEL VASKEBOM MOSMATIC

TRYKK

275 bar

MATERIALE

Rustfritt stål

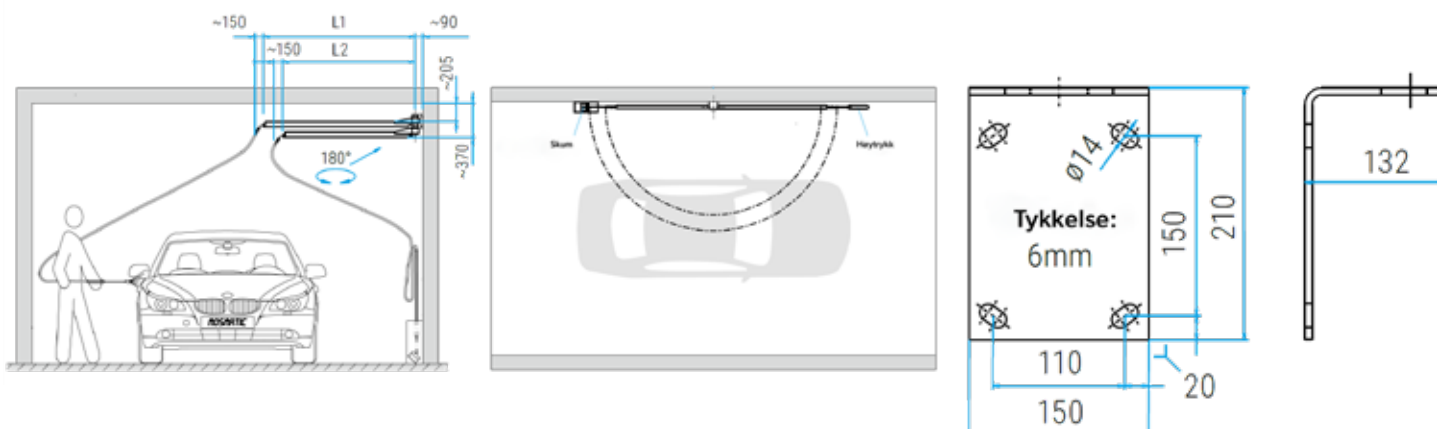
Dobbel vaskebom fra Mosmatic 180° med siviler for veggmontering med veggbrakett i rustfritt polert stål. Vaskebommen er beregnet for doble slanger. H.t. slangene fra vaskebommen og ned til spylehåndtakene er ikke inkludert.



TEKNISKE DATA

Art. nr.	Materiale	Type	Lengde	Rotasjon	Inngang	Utgang	Maks trykk	Vekt
230449	Rustfritt stål	Fast arm	1450 mm / 1600 mm	180°	1/4" innv.gjenger	svivlet 1/4" utv.gjenger	275 bar	19,1 kg
230456	Rustfritt stål	Fast arm	1600 mm / 1750 mm	180°	1/4" innv.gjenger	svivlet 1/4" utv.gjenger	275 bar	19,9 kg
230457	Rustfritt stål	Fast arm	1750 mm / 1900 mm	180°	1/4" innv.gjenger	svivlet 1/4" utv.gjenger	275 bar	20,7 kg
230458	Rustfritt stål	Fast arm	1900 mm / 2050 mm	180°	1/4" innv.gjenger	svivlet 1/4" utv.gjenger	275 bar	21,5 kg
230459	Rustfritt stål	Fast arm	2050 mm / 2250 mm	180°	1/4" innv.gjenger	svivlet 1/4" utv.gjenger	275 bar	22,4 kg
230463	Rustfritt stål	Fast arm	2250 mm / 2500 mm	180°	1/4" innv.gjenger	svivlet 1/4" utv.gjenger	275 bar	23,6 kg

Kan leveres med 3/8" innv.gjenger og siviler 3/8" utv.gjenger



MOSMATIC VASKEBOMMER

VEGGMONTERT FORLENGERBOM MOSMATIC



TRYKK

275 bar

MATERIALE

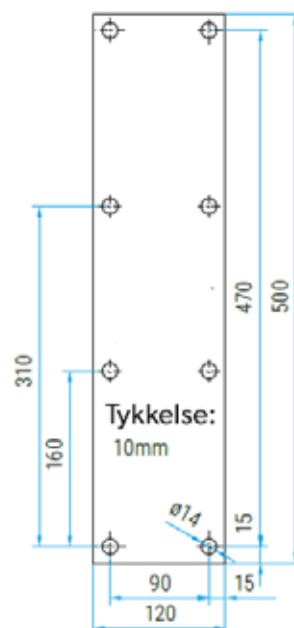
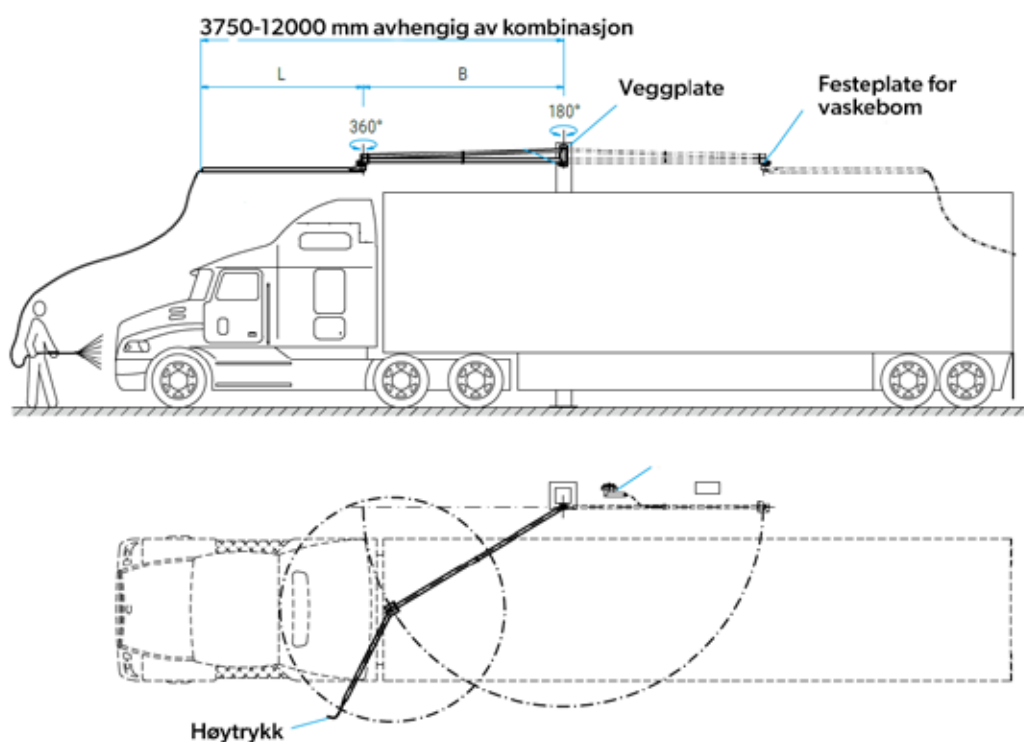
Rustfritt stål

Forlengerbom fra Mosmatic i polert rustfritt stål. Vaskebommen kan benyttes med vann, olje og luft med en pH fra 3 til 12. Brukes i kombinasjon med en takmontert enkel vaskebom fra Mosmatic. Perfekt til vask av store/ lange kjøretøy hvor det kreves rekkevidde. OBS! Lengden av vaskebommen som kobles på må være kortere enn forlengerbommen

TEKNISKE DATA

Art. nr.	Materiale	Type	Lengde	Rotasjon	Inngang	Utgang	Maks trykk	Temperatur	Vekt
230444	Rustfritt stål	Fast arm	2000 mm	2 x 360°	1/4" innv.gjenger	svivlet 1/4" utv.gjenger	275 bar	120°C	18,6 kg
230445	Rustfritt stål	Fast arm	2500 mm	2 x 360°	1/4" innv.gjenger	svivlet 1/4" utv.gjenger	275 bar	120°C	18,9 kg
230446	Rustfritt stål	Fast arm	3000 mm	2 x 360°	1/4" innv.gjenger	svivlet 1/4" utv.gjenger	275 bar	120°C	19,2 kg
230447	Rustfritt stål	Fast arm	4500 mm	2 x 360°	1/4" innv.gjenger	svivlet 1/4" utv.gjenger	275 bar	120°C	19,5 kg
230448	Rustfritt stål	Fast arm	6000 mm	2 x 360°	1/4" innv.gjenger	svivlet 1/4" utv.gjenger	275 bar	120°C	19,8 kg

Kan leveres med 3/8" innv.gjenger og svivlet 3/8" utv.gjenger





MOSMATIC STØVSUGERBOM

STØVSUGERBOM

MOSMATIC

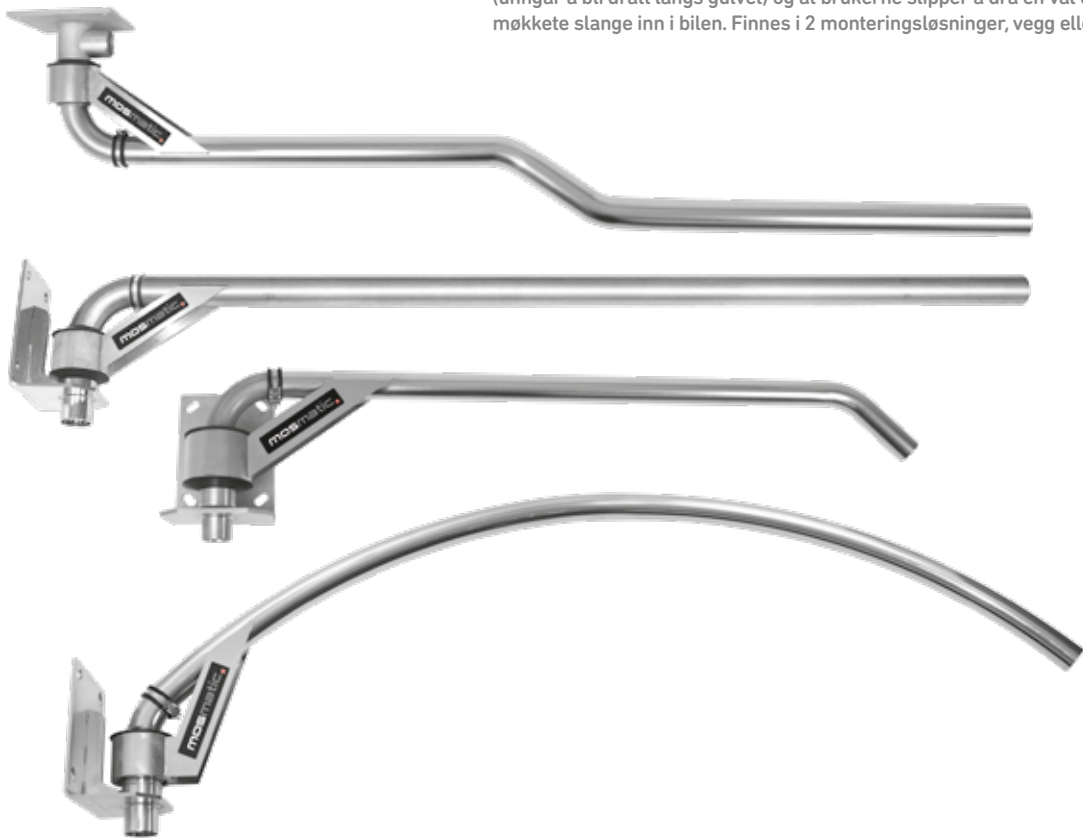
ROTASJON

180°/360°

MATERIALE

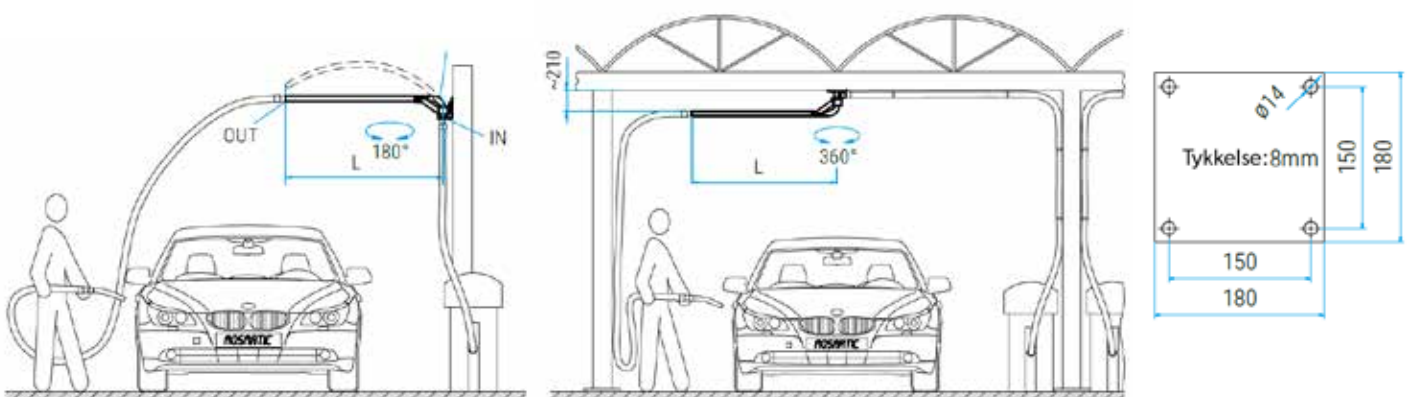
Rustfritt stål

Mosmatic støvsugerbom kan brukes til støvsuging eller tørkesystem. Fordelen med en støvsugerbom er at det blir mindre slitasje på slangene (unngår å bli dratt langs gulvet) og at brukerne slipper å dra en våt og møkkete slange inn i bilen. Finnes i 2 monteringsløsninger, vegg eller tak



TEKNISKE DATA

Art. nr.	Materiale	Tilkobling	Lengde	Rotasjon	Type	Diameter	Vekt
123949	Rustfritt stål	Side	1550 mm	360°	Tak montering	Ø 50 mm	8,5 kg
123950	Rustfritt stål	Side	1600 mm	360°	Tak montering	Ø 40 mm	7,5 kg
123951	Rustfritt stål	Side	1600 mm	360°	Tak montering	Ø 50 mm	7,5 kg
123952	Rustfritt stål	Bunn	1600 mm	180°	Vegg montering	Ø 40 mm	7,5 kg
123953	Rustfritt stål	Bunn	1600 mm	180°	Vegg montering	Ø 50 mm	8,0 kg
123958	Rustfritt stål	Bunn	1700 mm	180°	Vegg montering	Ø 40 mm	8,6 kg



MOSMATIC TØRKER

TØRKER MOSMATIC



EFFEKT

3200 watt

SLANGE

4,5 meter

Mosmatic tørker er en universell tørker til bruk for tørking av biler, motorsykler og båter. Gir en rask og stripefri tork av kjøretøyet. Tørkeren er klar til installasjon med tørker, slanger, munnstykke og munnstykkeholder levert. Passer perfekt i kombinasjon med våre støvsugerbommer. Må installeres innendørs eller under tak.

TEKNISKE DATA

Art. nr.	Slangelengde	Spenning	Type	Effekt	Vekt
123954	4500 mm	230 volt	Tak/vegg montert	2 x 1600 watt	32 kg

MOSMATIC TØRKER

TØRKERKIT MOSMATIC



EFFEKT

3200 watt

SLANGE

4,5 meter

Mosmatic tørker sett inkluderer tørkeenhet, slanger, munnstykke, munnstykkeholder, støvsugerbom, balanseblokk og 90° bend. Til bruk for tørking av biler, motorsykler og båter. Gir en rask og stripefri tork av kjøretøyet. Tørkerenheten må plasseres innendørs eller under tak.

TEKNISKE DATA

Art. nr.	Slangelengde	Spenning	Type	Effekt	Vekt
123955	4500 mm	230 volt	Tak montert	Ø 2 x 1600 watt	32 kg
123956	4500 mm	230 volt	Vegg montert	Ø 2 x 1600 watt	32 kg



TILBEHØR - MOSMATIC VASKEBOMMER

NEDSEKNINGSBRACKETT FOR MOSMATIC TAKBOM

MATERIALE

Rustfritt stål

Brakett i rustfritt stål for å senke vaskebommen ned fra taket for å unngå at bommen treffer f.eks. lamper, sprinklingsanlegg eller ventilasjon. Passer til Mosmatic vaskebommer for takmontering.

TEKNISKE DATA

Art. nr.	Materiale	Lengde
149323	Rustfritt stål	10 cm



TILBEHØR - MOSMATIC VASKEBOMMER

NEDSEKNINGSBRACKETT FOR MOSMATIC TAKBOM

MATERIALE

Rustfritt stål

Brakett i rustfritt stål for å senke vaskebommen ned fra taket for å unngå at bommen treffer f.eks. lamper, sprinklingsanlegg eller ventilasjon. Passer til Mosmatic vaskebommer for takmontering.

TEKNISKE DATA

Art. nr.	Materiale	Lengde
149324	Rustfritt stål	20 cm



TILBEHØR - MOSMATIC VASKEBOMMER

NEDSEKNINGSBRACKETT FOR MOSMATIC TAKBOM

MATERIALE

Rustfritt stål

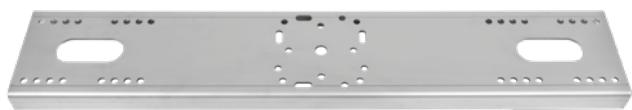
Brakett i rustfritt stål for å senke vaskebommen ned fra taket for å unngå at bommen treffer f.eks. lamper, sprinklingsanlegg eller ventilasjon. Passer til Mosmatic vaskebommer for takmontering.

TEKNISKE DATA

Art. nr.	Materiale	Lengde
149326	Rustfritt stål	40 cm

TILBEHØR - MOSMATIC VASKEBOMMER

MONTERINGBRAKETT FOR MOSMATIC "Z" TAKBOM



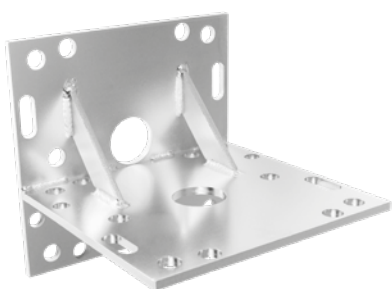
MATERIALE

Rustfritt stål

Brakett i rustfritt stål for z vaskebom

TEKNISKE DATA

Art. nr.	Materiale	Mål (LxBH)
123944	Rustfritt stål	1200 x 220 x 50 mm
123946	Rustfritt stål	1900 x 220 x 50 mm



TILBEHØR - MOSMATIC VASKEBOMMER

UNIVERSAL BRAKETT FOR MOSMATIC TAKBOM

MATERIALE

Rustfritt stål

Brakett i rustfritt stål for montering av takbommer på utfordrende steder.

TEKNISKE DATA

Art. nr.	Materiale	Vekt
123964	Rustfritt stål	3 kg



TILBEHØR - MOSMATIC VASKEBOMMER

POSISJONSLÅS MOSMATIC

MATERIALE

Rustfritt stål

Posisjonslås med magnet for låsing av vaskebom på et bestemt sted.
Med justering av høyde.

TEKNISKE DATA

Art. nr.	Materiale	Vekt
123945	Rustfritt stål	0,7 kg



TILBEHØR - MOSMATIC VASKEBOMMER

BALANSEBLOKK MOSMATIC

MATERIALE

Rustfritt stål

Balanseblokk i rustfritt stål med trekkraft på opp til 30N. Inkludert 2 x rørklammer.

TEKNISKE DATA

Art. nr.	Passer til	Vaier	Materiale	Vekt
123947	Ø 40	1,5 meter	Rustfritt stål	0,8 kg
123948	Ø 50	1,5 meter	Rustfritt stål	0,8 kg



TILBEHØR - MOSMATIC VASKEBOMMER

PAKNINGSKIT DOBBELVASKEBOM

MATERIALE

NBR

Pakningskit til dobbel vaskebom. Skiftes i svivel mellom armene.

TEKNISKE DATA

Art. nr.	Materiale
230450	NBR



TILBEHØR - MOSMATIC VASKEBOMMER

SVIVEL ENKEL/ DOBBELVASKEBOM

TRYKK

275 bar

MATERIALE

Rustfritt stål

Svivel til enkel og dobbel vaskebom fra Mosmatic.

TEKNISKE DATA

Art. nr.	Materiale	Inngang	Utgang	Maks trykk	Tetninger	Temperatur	Vekt
230451	Rustfritt stål	1/4" utv.gjenger	1/4" innv.gjenger	275 bar	NBR	120°C	270 g



TILBEHØR - MOSMATIC VASKEBOMMER

SLANGE TIL VASKEBOMARM

MATERIALE

Høytrykkslange som ligger innvendig i armen på vaskebommen.

TEKNISKE DATA

Art. nr.	Lengde	Inngang	Utgang
900663	1450 mm	M18x1,5 mm innv.gjenger	M18x1,5 mm innv.gjenger
900665	1600 mm	M18x1,5 mm innv.gjenger	M18x1,5 mm innv.gjenger
900667	1750 mm	M18x1,5 mm innv.gjenger	M18x1,5 mm innv.gjenger
900668	1900 mm	M18x1,5 mm innv.gjenger	M18x1,5 mm innv.gjenger
900669	2050 mm	M18x1,5 mm innv.gjenger	M18x1,5 mm innv.gjenger
900670	2250 mm	M18x1,5 mm innv.gjenger	M18x1,5 mm innv.gjenger
900671	2500 mm	M18x1,5 mm innv.gjenger	M18x1,5 mm innv.gjenger

ROTERENDE VASKERE

ROTERENDE VASKERE - GULVVASKER 228

GULVVASKER 228

GULVVASKER RC301VA 228

GULVVASKER RC421VA 228

GULVVASKER RC521VA 229

GULVVASKER MOSMATIC 520 229

GULVVASKER MOSMATIC 520 MED HJUL 230

GULVVASKER MOSMATIC 230

ROTERENDE VASKERE - ANDRE OVERFLATER 230

VEGGVASKER MOSMATIC 230

TAKVASKER MOSMATIC 520 231

KANALVASKER MOSMATIC 231

VOGN TIL KANALVASKER 232



ROTARENDE VASKERE - GULVVASKER

GULVVASKER

TRYKK

210 bar

MATERIALE

Kompositt/glassfiber

Gulvvasker med roterende dyser til rengjøring av store gulvflater hvor sprut skal unngås. Spesielt egnet til rengjøring i lagerrum, verksteder osv. Gulvvaskeren har 2 høytrykksdyser og leveres med forlenger med M22 skruekobling. Meget robust modell i kompositt materiale. Leveres med 2 x 035-055 dyser 1/2" utv.gj.

TEKNISKE DATA

Art. nr.	Materiale	Antall dyser	Vaskebredde	Tilkobling inngang	Tilkobling dyse	Dyse	Maks trykk	Vannmengde	Temperatur	Vekt
LCLC49492	Kompositt/glassfiber	2	300 mm	M22 utv.gjenger	1/2" innv.gjenger	0,35	210 bar	15 l/min	60°C	3,1 kg
LCLC49493	Kompositt/glassfiber	2	300 mm	M22 utv.gjenger	1/2" innv.gjenger	0,45	210 bar	15 l/min	60°C	3,1 kg
LCLC49494	Kompositt/glassfiber	2	300 mm	M22 utv.gjenger	1/2" innv.gjenger	0,55	210 bar	15 l/min	60°C	3,1 kg



ROTARENDE VASKERE - GULVVASKER

GULVVASKER RC301VA

TRYKK

250 bar

MATERIALE

Rustfritt stål

Solid rustfri gulvvasker med en vaskebredde på 300 mm. Kobles direkte på spylepistol med M22 skrukobling. RC301 har 3 svingbare hjul noe som gjør den svært enkelt å jobbe med, samtidig holder man en fast avstand til gulvet å får et jevnt resultat. Leveres uten 1/4" h.t.dyser

TEKNISKE DATA

Art. nr.	Materiale	Antall dyser	Vaskebredde	Tilkobling inngang	Tilkobling dyse	Maks trykk	Vannmengde	Temperatur	Vekt
121680	Rustfritt stål	2	300 mm	M22 utv.gjenger	1/4" innv.gjenger	250 bar	15 l/min	90°C	3,5 kg



ROTARENDE VASKERE - GULVVASKER

GULVVASKER RC421VA

TRYKK

250 bar

MATERIALE

Rustfritt stål

Solid rustfri gulvvasker med en vaskebredde på 400 mm. Kobles direkte på spylepistol med M22 skrukobling. RC421 har 4 svingbare hjul noe som gjør den svært enkelt å jobbe med, samtidig holder man en fast avstand til gulvet å får et jevnt resultat. Leveres uten 1/4" h.t.dyser

TEKNISKE DATA

Art. nr.	Materiale	Antall dyser	Vaskebredde	Tilkobling inngang	Tilkobling dyse	Maks trykk	Vannmengde	Temperatur	Vekt
121681	Rustfritt stål	2	400 mm	M22 utv.gjenger	1/4" innv.gjenger	250 bar	19 l/min	90°C	6,8 kg



ROTARENDE VASKERE - GULVVASKER

GULVVASKER RC521VA

TRYKK

MATERIALE

275 bar Rustfritt stål

Solid rustfri gulvvasker med en vaskebredde på 500 mm og håndtak. Kobles direkte på spylepistol med M22 skrukobling. RC521 har 3 store svingbare hjul noe som gjør den svært enkelt å jobbe med, samtidig holder man en fast avstand til gulvet å får et jevnt resultat. Leveres uten 1/4" h.t.dyser

TEKNISKE DATA

Art. nr.	Materiale	Antall dyser	Vaskebredde	Tilkobling inngang	Tilkobling dyse	Maks trykk	Vannmengde	Temperatur	Vekt
121682	Rustfritt stål	2	500 mm	M22 utv.gjenger	1/4" innv.gjenger	275 bar	22 l/min	90°C	16 kg



ROTARENDE VASKERE - GULVVASKER

GULVVASKER MOSMATIC 520

TRYKK

MATERIALE

275 bar Rustfritt stål

Profesjonell rustfri gulvvasker. Fungerer utmerket både innendørs og utendørs. Mosmatic gulvvasker har et fast håndtak, å en pistolen kobles på å fugerer som det andre håndtaket. Den rustfrie svivelen, beregnet for høyt turtall, har et selvsjørende rustfritt kulelager som sørger for et høyt ytende og holdbart produkt. Ideell for rengjøring av parkerings-plasser/hus, bensinstasjoner, skolegårder, fortau etc. Leveres med 2 x 1503 / 3 x 1503 h.t.dyser og 1 x h.t.pistol.

TEKNISKE DATA

Art. nr.	Materiale	Antall dyser	Vaskebredde	Tilkobling inngang	Tilkobling dyse	Maks trykk	Temperatur	Vekt
148264	Rustfritt stål	2	520 mm	3/8 innv.gjenger	1/8" innv.gjenger	275 bar	120°C	10,3 kg



ROTARENDE VASKERE - GULVVASKER

GULVVASKER MOSMATIC 520 MED HJUL

TRYKK

275 bar

MATERIALE

Rustfritt stål

Profesjonell rustfri gulvvasker med 4 svingbare hjul. Fungerer utmerket både innendørs og utendørs. Mosmatic gulvvasker har et fast håndtak, å en pistolen kobles på å fugerer som det andre håndtaket. Den rustfrie svivelen, beregnet for høyt turtall, har et selvsmedende rustfritt kulelager som sørger for et høyt ytende og holdbart produkt. Ideell for rengjøring av parkerings-plasser/hus, bensinstasjoner, skolegårder, fortau etc.

TEKNISKE DATA

Art. nr.	Materiale	Antall dyser	Vaskebredde	Tilkobling inngang	Tilkobling dyse	Maks trykk	Temperatur	Vekt
148262	Rustfritt stål	2	520 mm	3/8 innv.gjenger	1/8" innv.gjenger	500 bar	120°C	12,0 kg



ROTARENDE VASKERE - GULVVASKER

GULVVASKER MOSMATIC

TRYKK

350 bar

MATERIALE

Rustfritt stål

Industriell rustfri gulvvasker med mulighet for tilkobling av støv/vann suger. Fungerer utmerket både innendørs og utendørs. Det er også mulighet å justere høyden opp fra gulvet for å oppnå ønsket resultat. Mosmatic gulvvasker har et fast håndtak, og pistolen fugerer som det andre håndtaket. Er utstyrt med 4 svingbare hjul noe som gjør den svært enkelt å jobbe med, samtidig holder man en fast avstand til gulvet å får et jevnt resultat. Den rustfrie svivelen, beregnet for høyt turtall, har et selvsmedende rustfritt kulelager som sørger for et høyt ytende og holdbart produkt. Leveres med 2 x 1503 / 3 x 1503 h.t.dyser og 1 x h.t.pistol.

TEKNISKE DATA

Art. nr.	Materiale	Antall dyser	Vaskebredde	Tilkobling inngang	Tilkobling dyse	Maks trykk	Temperatur	Vekt
148321	Rustfritt stål	2	520 mm	3/8 innv.gjenger	1/8" innv.gjenger	350 bar	120°C	17,5 kg
230460	Rustfritt stål	3	750 mm	3/8 innv.gjenger	1/8" innv.gjenger	350 bar	120°C	23,5 kg



ROTARENDE VASKERE - VEGGVASKER

VEGGVASKER MOSMATIC

TRYKK

350 bar

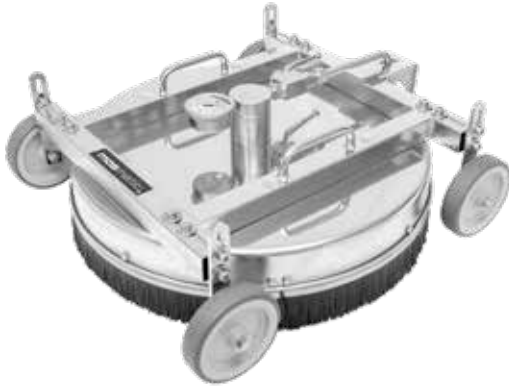
MATERIALE

Rustfritt stål

Profesjonell rustfri veggvasker med mulighet for tilkobling av støv/vann suger. Fungerer utmerket til fjerning av graffiti i tillegg til annet restaureringsarbeid utendørs og innendørs. Veggvaskeren har en rustfri svivel som er beregnet for høyt turtall. I tillegg har den et selvsmedende rustfritt kulelager som sørger for et høyt ytende og holdbart produkt. Veggvaskeren har en børstekant som gjør den ideell for bruk på overflater av betong, murstein, kalkstein og tre. Leveres med 2 x 1503 h.t.dyser og 1 x h.t.pistol.

TEKNISKE DATA

Art. nr.	Materiale	Antall dyser	Vaskebredde	Tilkobling inngang	Tilkobling dyse	Maks trykk	Temperatur	Vekt
148346	Rustfritt stål	2	200 mm	3/8 innv.gjenger	1/4" innv.gjenger	350 bar	120°C	2,7 kg
148345	Rustfritt stål	2	300 mm	3/8 innv.gjenger	1/4" innv.gjenger	350 bar	120°C	3,2 kg



ROTARENDE VASKERE - TAKVASKER

TAKVASKER MOSMATIC 520

TRYKK

275/500 bar

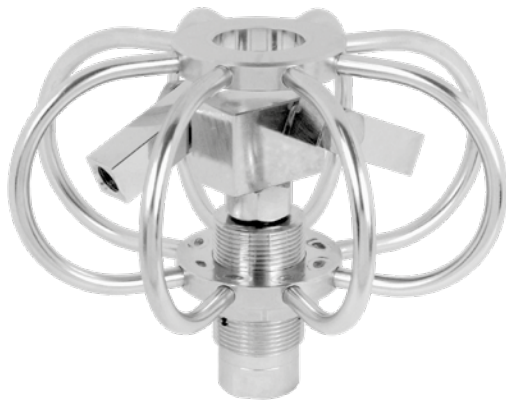
MATERIALE

Rustfritt stål

Takvasker 520 er et industrielt kvalitetsverktøy som kan brukes raskt og effektivt mens operatøren står trygt på taket. Sikkerhet, stabilitet og rengjøringsresultat er hovedfokus ved takrengjøring. Denne rustfrie enheten gir optimal ytelse under tøffe forhold. Dekkhøyde og hjulbredde er justerbare, noe som gir deg en fordel når du rengjør forskjellige typer tak. Takvasker 520 er utstyrt med et manometer for å sikre deg at riktig arbeidstrykk benyttes på de forskjellige typer tak materialer. Med den påmonterte kuleventilen kan man enkelt skru av og på vanntrykket. Den rustfrie svivelen, beregnet for høyt turtall, har et selvmørende rustfritt kulelager som sørger for et høyt ytende og holdbart produkt. Leveres uten dyser.

TEKNISKE DATA

Art. nr.	Materiale	Antall dyser	Vaskehøyde	Vaskebredde	Tilkobling inngang	Tilkobling dyse	Maks trykk	Temperatur	Vekt
230461	Rustfritt stål	2	195-228 mm	550-640 mm	M22 utv.gjenger	1/4" innv.gjenger	275 bar	120°C	14,5 kg
123942	Rustfritt stål	2	195-228 mm	550-640 mm	1/4" innv.gjenger	1/4" innv.gjenger	500 bar	120°C	14,5 kg



ROTARENDE VASKERE - KANALVASKER

KANALVASKER MOSMATIC

TRYKK

275 bar

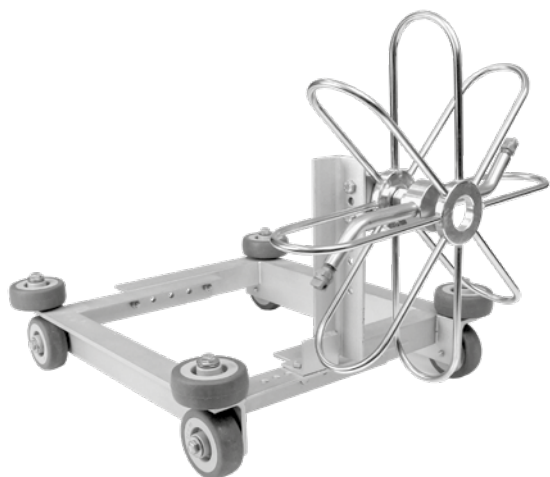
MATERIALE

Rustfritt stål

Kanalvasker brukes for å rengjøre ventilasjonshetter, søppelsjakter, rør, kummer og de fleste containere. Denne selvrotende enheten er helt vedlikeholdsfri. Det roterende hodet snurrer i det beskyttende buret og kan uforhindret spyle overflaten. Kanalvaskeren er enkel i bruk og dysevinkelen kan justeres. Dyser er ikke inkludert.

TEKNISKE DATA

Art. nr.	Materiale	Antall dyser	Diameter	Tilkobling inngang	Tilkobling dyse	Maks trykk	Temperatur	Vekt
148294	Rustfritt stål	2	75 mm	3/8" innv.gjenger	1/8" innv.gjenger	275 bar	30°C	0,5 kg
148257	Rustfritt stål	2	150 mm	3/8" innv.gjenger	1/8" innv.gjenger	275 bar	30°C	0,8 kg
148289	Rustfritt stål	2	300 mm	3/8" innv.gjenger	1/8" innv.gjenger	275 bar	30°C	1,1 kg



ROTARENDE VASKERE - KANALVASKER VOGN TIL KANALVASKER

MATERIALE

Rustfritt stål

Vogn i rustfritt stål til kanalvasker. Med justerbar bredde.

TEKNISKE DATA

Art. nr.
123943

Materiale
Rustfritt stål

Bredde
150 -300mm

Vekt
4,1 kg

TANKVASKERE

SELVROTTERENDE	234
RW086	234
RW200	234
SW060	235
R55	235
TILBEHØR	236
SVANEHALS	236



TANKVASKER - SELVROTTERENDE

RW086

TRYKK

200 bar

MATERIALE

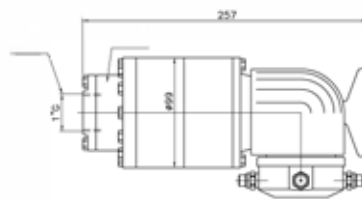
Rustfritt stål AISI 316

Tankvasker i AISI 316 med et 360° selvrotterende hode og filter. RW086 brukes for innvendig rengjøring av tanker og beholdere. For eksempel beholdere som brukes til melk, vin, fett, asfalt, fyringsolje el. lign. Tankvaskeren forbindes med en kaldt eller varmtvannsvasker avhengig av oppgavens art. På dette hodet er det bare en diffusor slik at kunden kan justere hastigheten selv eller kan endre diffusorposisjonen i henhold til den brukte vannmengden.

TEKNISKE DATA

Art. nr.	Materiale	Antall dyser	Vaskevinkel	Full syklus	Pakning	Tilkobling inngang	Tilkobling dyse	Hastighet	Min./Maks. trykk	Vann mengde	Temp.	Vekt
148465	Rustfritt stål AISI 316	2-4	360°	61 Rotasjoner	EPDM	1" innv. gjenger	1/4" innv. gjenger NPT	5-16 rpm	5/200 bar	15-60 l/min	90°C	9,6 kg

Vannmengde	Diffuser posisjon			
	1	2	3	4
l/min				
15	13	6		
30		15	7	
45			12	7
60			16	10
Rotasjonshastighet RPM				



Dimensjoner



Spylebilde



Moneringsåpning



TANKVASKER - SELVROTTERENDE

RW200

TRYKK

200 bar

MATERIALE

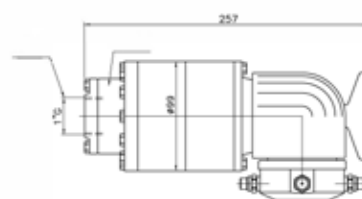
Rustfritt stål AISI 316

Tankvasker i AISI 316 med et 360° selvrotterende hode og filter. RW086 brukes for innvendig rengjøring av tanker og beholdere. For eksempel beholdere som brukes til melk, vin, fett, asfalt, fyringsolje el. lign. Tankvaskeren forbindes med en kaldt eller varmtvannsvasker avhengig av oppgavens art. På dette hodet er det bare en diffusor slik at kunden kan justere hastigheten selv eller kan endre diffusorposisjonen i henhold til den brukte vannmengden.

TEKNISKE DATA

Art. nr.	Materiale	Antall dyser	Vaskevinkel	Full syklus	Pakning	Tilkobling inngang	Tilkobling dyse	Hastighet	Min./Maks. trykk	Vann mengde	Temp.	Vekt
148466	Rustfritt stål AISI 316	2-4	360°	61 Rotasjoner	EPDM	1" innv. gjenger	1/4" innv. gjenger NPT	5-16 rpm	5/200 bar	60-200 l/min	90°C	9,6 kg

Vannmengde	Diffuser åpning			
	3	3/6	3/6/9	3/6/9/12
l/min				
60	12	8		
80	16	12	9	
100		15	11	
120		18	13	11
140			16	13
160		6	18	14
180				16
200				16
Rotasjonshastighet RPM				



Dimensjoner



Spylebilde



Moneringsåpning



TANKVASKER - SELVROTTERENDE

SW060

TRYKK

200 bar

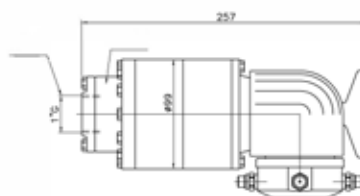
MATERIALE

Rustfritt stål/
Aluminium

Tankvasker i AISI 316 med et 120° selvrotterende hode og filter. SW060 brukes for innvendig rengjøring av tanker og beholdere. For eksempel beholdere som brukes til melk, vin, fett, asfalt, fyringsolje el. lign. Tankvaskeren forbindes med en kaldt eller varmtvannsvasker avhengig av oppgavens art. På dette hodet er det bare en diffusor slik at kunden kan justere hastigheten selv eller kan endre diffusorposisjonen i henhold til den brukte vannmengden.

TEKNISKE DATA

Art. nr.	Materiale	Antall dyser	Vaskevinkel	Pakning	Tilkobling inngang	Tilkobling dyse	Hastighet	Min. trykk	Maks. trykk	Vann mengde	Temp.	Vekt
148464	Rustfritt stål/ Aluminium	2-4	120°	NBR	1/2" innv. gjenger	1/8" innv. gjenger NPT	120 rpm	5 bar	200 bar	20-60 l/min	90°C	5,5 kg



Dimensjoner



Spylebilde



R55 vann



R55 elektrisk



R55 luft

TANKVASKER - SELVROTTERENDE

R55

TRYKK

200 bar

MATERIALE

Rustfritt stål AISI 316

Tankvasker R55 har et 3D-roterende spylehode med 360° spredningsvinkel. R55 drives av en motor som kan fås i elektrisk, pnaumatisk eller vann-hydraulisk. Den er ideell for et bredt utvalg av applikasjoner og kan forsterkes med 2, 3 eller 4 høytrykksdyser. Lengden på skaftet kan fås i 1140, 300, og 170 mm for vann-hydraulisk motor og i 500, 700, 1000, 1500 og 2000 mm for elektrisk/pnaumatisk motor. Bruksområder: For fullstendig innvendig rengjøring av produksjon-, transport- og lagringstanker.

TEKNISKE DATA

Art. nr.	Materiale	Antall dyser	Sprednings-grad dyser	Vaske-vinkel	Pakning	Tilkobling inngang	Tilkobling dyse	Hastighet	Maks. trykk	Vann mengde	Temp.	monterings-hull	Dimensjon	Vekt
148133	Rustfritt stål AISI 316	2-4	0° - 5° - 15°	360°	FPM Viton/ FFKM/ Perfluor/ EPDM	3/8" / 1/2" / M22 innv. gjenger	1/8" innv. gjenger NPT	120 rpm	250 bar	50 l/min	-30 til +120 °C	Ø 54 mm	Lenge 1000 mm	5,5 kg
148617	Rustfritt stål AISI 316	2-4	0° - 5° - 15°	360°	FPM Viton/ FFKM/ Perfluor/ EPDM	3/8" / 1/2" / M22 innv. gjenger	1/8" innv. gjenger NPT	120 rpm	250 bar	50 l/min	-30 til +120 °C	Ø 54 mm	Lenge 1000 mm	5,5 kg
123465	Rustfritt stål AISI 316	2-4	0° - 5° - 15°	360°	FPM Viton/ FFKM/ Perfluor/ EPDM	3/8" / 1/2" / M22 innv. gjenger	1/8" innv. gjenger NPT	120 rpm	250 bar	50 l/min	-30 til +120 °C	Ø 54 mm	Lenge 1000 mm	5,5 kg
148517	Rustfritt stål AISI 316	2-4	0° - 5° - 15°	360°	FPM Viton/ FFKM/ Perfluor/ EPDM	3/8" / 1/2" / M22 innv. gjenger	1/8" innv. gjenger NPT	120 rpm	250 bar	50 l/min	-30 til +120 °C	Ø 54 mm	Lenge 1000 mm	5,5 kg



TANKVASKER - TILBEHØR

SVANEHALS

MATERIALE

Rustfritt stål AISI 304

Svanehalsen er for bruk sammen med en tankvasker.

TEKNISKE DATA

Art. nr.	Materiale	Tilkobling inngang	Tilkobling dyse	Dimensjon	Vekt
123526	Rustfritt stål AISI 304	1/2" BSP	1/2" BSP	Lengde: 1000mm	5,5 kg

FJERNBETJENING

FJERNSTYRING	238
FJERNBETJENING - KOMPLETT	238
NAYAX	239
<hr/>	
BETALINGSAUTOMAT	238
TMV462	238
TMV666	238



FJERNSTYRING

FJERNBETJENING - KOMPLETT

ANTALL VALG SPENNING

4-6 230 volt

Fjernbetjening - komplett er en fjernstyring for opp til 6 enheter f.eks. høytrykk kaldt, høytrykk varmt, skum, avfetting, polering, støvsuger, spylervæske m.m. Alle de 6 valgene har innbygget tidsstyring. Foma Remote består av et fjernbetjeningsskap i rustfritt stål, en koblingsboks i plast og inntil 10 meter styringskabel. Koblingsboksen krever 230 volt spenning for å fungere. Styrespenningen er på 24 volt.

TEKNISKE DATA

Art. nr.	Antall valg	Spenning	Styrespenning	Nødstop
KTRI75367	6	230 volt	24 volt	Ja



BETALINGSAUTOMAT

TMV462

ANTALL VALG SPENNING

4-6 230 volt

Pollettautomat TMV462 med 4-6 program. Tiden/prisen i programmene kan justeres uavhengig av hverandre. Automaten har minne, og det kan legges på flere polletter/ mynter om gangen. Automaten leveres med nøkkelstrømbryter og tidsdisplay. Løsning for betaling med bankkort/kredittkort kan leveres i tillegg.

TEKNISKE DATA

Art. nr.	Antall valg	Betalingsløsning	Spenning	Styrespenning	Nødstop	Dimensjon
149127P	4-6	Pollett	230 volt	24 volt	Ja	B:370mm H:580mm D:278mm
149127M	4-6	Polett/mynt	230 volt	24 volt	Ja	580 x 370 x 278



BETALINGSAUTOMAT

TMV666

ANTALL VALG SPENNING

6 230 volt

TMV 666 automat for montering på vegg eller søyle. Automaten har 6 program. Tiden / prisen i programmene kan justeres uavhengig av hverandre. Automaten har minne, og det kan legges på flere polletter og mynter om gangen. Automaten er også leveret med internkort system (RFID) og varmeelement. Automaten leveres med nøkkelstrømbryter og tidsdisplay. Løsning for betaling med bankkort/kredittkort kan leveres som tillegg.

TEKNISKE DATA

Art. nr.	Antall valg	Betalingsløsning	Spenning	Styrespenning	Varmeelement	Nødstop	Dimensjon
149199	6	Pollett/mynt/internkort	230 volt	24 volt	Ja	Ja	B:540mm H:660mm D:220mm



FJERNSTYRING

NAYAX

NAYAX betalingsterminal integreres for automatiserte tjenester f.eks. med bilvask. På en NAYAX betalingsterminal er det ikke behov for å taste kode. Aksepterer alle typer kontantløse betalinger og overfører data umiddelbart. Bruk magnetstripe, chip eller kontaktløs betaling. Du kan også bruke forhåndsfylte kort (eks. internkort/adgangskort) for lukkede miljøer.

TEKNISKE DATA

Art. nr.

149209 - Betalingsterminal

149213 - Værhus



PLASTTANKER

PLASTANKER - REKTANGULÆR	242
PLASTTANK 14 LITER	242
PLASTTANK 25 LITER	242
PLASTTANK 50 LITER	242
PLASTTANK 500 LITER	243
PLASTTANK 1000 LITER	243



PLASTANKER - REKTANGULÆR

PLASTTANK 14 LITER

VOLUM

14 liter

MATERIALE

Plast

Vanntank med stativ for bruk på tilhengere sammen med høytrykksvaskere. Tank størrelse er 14 liter. Solid o-ringstettet 150 mm skrulokk som standard. Tanken har en tilkobling på 3/4" innvendige gjenger.

TEKNISKE DATA

Art. nr.	Materiale	Volum	Tilkobling	Diameter lokk	Dimensjon
222338	Plast	14 liter	3/4" innv.gjenger	150 mm	210 x 210 x 435 mm
122601 - Stativ	Galvanisert stål				



PLASTANKER - REKTANGULÆR

PLASTTANK 25 LITER

VOLUM

25 liter

MATERIALE

Plast

Rektangulær vanntank for bruk på tilhengere sammen med høytrykksvaskere. Tanken kan gjennges opp, montere lufting og montere skroggjennomføring etter bestilling.

TEKNISKE DATA

Art. nr.	Materiale	Volum	Diameter lokk	Dimensjon
149419	Plast	25 liter	225 mm	350 x 350 x 300 mm



PLASTANKER - REKTANGULÆR

PLASTTANK 50 LITER

VOLUM

50 liter

MATERIALE

Plast

Rektangulær vanntank for bruk på tilhengere sammen med høytrykksvaskere. Tanken kan gjennges opp, montere lufting og montere skroggjennomføring etter bestilling.

TEKNISKE DATA

Art. nr.	Materiale	Volum	Diameter lokk	Dimensjon
149420	Plast	50 liter	225 mm	350 x 350 x 540 mm



PLASTANKER - REKTANGULÆR

PLASTTANK 500 LITER

VOLUM

500 liter

MATERIALE

Plast

Rektangulær vanntank for bruk på tilhengere sammen med høytrykksvaskere. Tanken kan gjennges opp, montere lufting og montere skroggjennomføring etter bestilling.

TEKNISKE DATA

Art. nr.	Materiale	Volum	Tilkobling	Diameter lokk	Dimensjon
222336	Plast	500 liter	3/4" innv.gjenger	150 mm	1170 x 780 x 780 mm



PLASTANKER - REKTANGULÆR

PLASTTANK 1000 LITER

VOLUM

1000 liter

MATERIALE

Plast

Fåes på forespørsel.

TEKNISKE DATA

Art. nr.	Materiale	Volum
222337	Plast	1000 liter



IPC

FOMA

EKSOSANLEGG

PIPE	246	RØRANLEGG - RØRKLAMMER	249
PIPE FOR BRENNKAMMER	246	RØRKLEMMER	249
ADAPTER	246	SKINNE FOR RØRHOLDER	249
INNGANGSADAPTER	246	BOLT M8 X 30 M/MUTTERPLATE	249
UTGANGSADAPTER	246	KOMBISKRUE M8 X 80	249
SPJELD	247	PINNEBOLT M8	250
BLAFRESPJELD	247	FESTEPLATE M8/M10	250
SPIROKANAL	247	BJELKEKLAMMER	250
SPIROKANAL	247	EKSOSANLEGG - AVSUGSVIFTE	251
T-RØR	247	AVSUGSVIFTE HØY TEMPERATUR	251
T-RØR SPIRO	247	AVSUGSVIFTE 1 FAS	251
BEND	248	AVSUGSVIFTE 3 FAS	251
BEND SPIRO	248	STATIV FOR AVSUGSVIFTE	251
SKJØT	248		
SKJØT SPIRO	248		
REDUKSJON	248		
REDUKSJON SPIRO	248		



EKSOSANLEGG - PIPE

PIPE FOR BRENNKAMMER

Ø **MATERIALE**
160 mm Rustfritt stål

Rektangulært adapter for brennkammer. Monteres mellom vasker og avsugskanal når det ikke benyttes avsugsvifte. Passer på FOMA IWD maskiner.

TEKNISKE DATA

Art. nr.	Materiale	Ø
120565	Rustfritt stål	160 mm



EKSOSANLEGG - PIPE

PIPE FOR BRENNKAMMER

Ø **MATERIALE**
160 mm Rustfritt stål

Ovalt adapter for brennkammer. Monteres mellom vasker og avsugskanal når det ikke benyttes avsugsvifte. Passer på alle FOMA mobile varmtvannsvaskere.

TEKNISKE DATA

Art. nr.	Materiale	Ø
120564	Rustfritt stål	160 mm



EKSOSANLEGG - ADAPTER

INNGANGSADAPTER

Ø **MATERIALE**
125 mm Forsinket stål

Inngangsadapter for avsugsvifte

TEKNISKE DATA

Art. nr.	Materiale	Ø
148183	Forsinket stål	125 mm



EKSOSANLEGG - ADAPTER

UTGANGSADAPTER

Ø **MATERIALE**
125 mm Forsinket stål

Utgangsadapter for avsugsvifte

TEKNISKE DATA

Art. nr.	Materiale	Ø
148184	Forsinket stål	125 mm



EKSOSANLEGG - ADAPTER

INNGANGSADAPTER

Ø **MATERIALE**
160 mm Forsinket stål

Inngangsadapter for avsugsvifte

TEKNISKE DATA

Art. nr.	Materiale	Ø
148185	Forsinket stål	160 mm



EKSOSANLEGG - SPJELD

BLAFRESPJELD

Ø **MATERIALE**
160 mm Forsinket stål

Blafrespjeld i metall

TEKNISKE DATA

Art. nr.	Materiale	Ø
148195	Forsinket stål	160 mm



EKSOSANLEGG - SPIROKANAL

SPIROKANAL

Ø **MATERIALE**
160 mm Forsinket stål

Spirokanal i lengde 2,5/3,0 meter. Brukes som utblåsningskanal

TEKNISKE DATA

Art. nr.	Materiale	Lengde	Ø
115115	Forsinket stål	3,0 meter	160 mm
115121	Forsinket stål	3,0 meter	200 mm
115122	Forsinket stål	2,5 meter	250 mm



EKSOSANLEGG - T-RØR

T-RØR SPIRO

Ø **MATERIALE**
160 mm Forsinket stål

T-rør for utblåsning. Monteres sammen med spirokanal.

TEKNISKE DATA

Art. nr.	Materiale	Ø
115113	Forsinket stål	160 mm
115116	Forsinket stål	200 mm
115117	Forsinket stål	250 mm



EKSOSANLEGG - BEND BEND SPIRO

MATERIALE

Forsinket stål

Bend 90° for utblåsningskanal. Monteres sammen med spirokanal.

TEKNISKE DATA

Art. nr.	Materiale	Ø
115114	Forsinket stål	160 mm
115119	Forsinket stål	200 mm
115120	Forsinket stål	250 mm



EKSOSANLEGG - SKJØT SKJØT SPIRO

MATERIALE

Forsinket stål

Skjøt for utblåsningskanal. Monteres sammen med spirokanal.

TEKNISKE DATA

Art. nr.	Materiale	Ø
115111	Forsinket stål	160 mm
115124	Forsinket stål	200 mm
115125	Forsinket stål	250 mm



EKSOSANLEGG - REDUKSJON REDUKSJON SPIRO

MATERIALE

Forsinket stål

Reduksjon for utblåsningskanal. Monteres sammen med spirokanal.

TEKNISKE DATA

Art. nr.	Materiale	Ø
115129	Forsinket stål	160 - 125 mm
115112	Forsinket stål	200 - 160 mm
115123	Forsinket stål	250 - 200 mm



RØRANLEGG - RØRKLAMMER

RØRKLEMMER

MATERIALE

Galvanisert stål

Et to-delt skruklammer egnet for installasjon av rørsystemer i alle typer bygninger. Kan benyttes både til horisontale og vertikale strekk.

TEKNISKE DATA

Art. nr.	Materiale	Rør diameter	Gjenger
148336	Galvanisert stål	160 mm	M8/M10
148337	Galvanisert stål	200 mm	M8/M10
148338	Galvanisert stål	250 mm	M8/M10



FESTEMATERIELL - SKINNE

SKINNE FOR RØRHOLDER RUSTFRITT STÅL

MATERIALE

Rustfritt stål

Skinne i rustfritt stål for montering av rørholder eller bolt med mutterplate. Leveres i lengder på 2 meter

TEKNISKE DATA

Art. nr.	Materiale	Lengde
230804	Rustfritt stål	2 meter



RØRANLEGG - BOLT

BOLT M8 X 30 M/MUTTERPLATE

LENGDE

30 mm

GJENGER

M8

Bolt med mutterplate for bruk i kombinasjon med rørklammer og skinne. M8 x 30

TEKNISKE DATA

Art. nr.	Materiale	Lengde	Gjenger	Antall
230805	Galvanisert stål	30 mm	M8	1 stk
121171	Galvanisert stål	30 mm	M8	50 stk
230806	Rustfritt stål	30 mm	M8	1 stk
121172	Rustfritt stål	30 mm	M8	50 stk



RØRANLEGG - RØRHOLDER

KOMBISKRUE M8 X 80

MATERIALE

Rustfritt stål

Kombiskrue i rustfritt stål med torx spor for bruk i kombinasjon med rørklammer. Brukes for montering i tre eller betong i kombinasjon med plastplugg. M8 x 80

TEKNISKE DATA

Art. nr.	Materiale	Lengde	Gjenger	Antall
121147	Rustfritt stål	80 mm	M8	50 stk



RØRANLEGG - BOLT

PINNEBOLT M8

MATERIALE

Galvanisert stål

Pinnebolt for bruk mellom festeplate og rørholder i galvanisert stål.

TEKNISKE DATA

Art. nr.

148444

148443

Materiale

Galvanisert stål

Galvanisert stål

Lengde

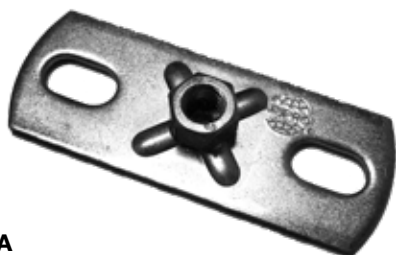
50 mm

90 mm

Gjenger

M8

M8



RØRANLEGG - FESTEPLATE

FESTEPLATE M8/M10

MATERIALE

Galvanisert stål

Festeplate for montering på vegg eller tak.

TEKNISKE DATA

Art. nr.

230830

Materiale

Galvanisert stål

Gjenger

M8



RØRANLEGG - BJELKEFESTE

BJELKEKLAMMER

MATERIALE

Galvanisert støpejern

Bjelkeklammer brukes for montering av røranlegg på en bjelke.

TEKNISKE DATA

Art. nr.

230831

Materiale

Galvanisert støpejern

Gjenger

M8



EKSOSANLEGG - AVSUGSVIFTE

AVSUGSVIFTE HØY TEMPERATUR

KAPASITET

500 m³/time

MATERIALE

Silumin

Avsugsvifte for eksos fra varmtvannsvaskere. Viften tåler høy eksos temperatur, maks. 200°C. Vifte hjul i galvanisert stål og viftehus i siluminstøpegods. Utenpåliggende motor som beskyttes av en motorkapsling i perforert stål. Passer alle FOMA varmtvannsvaskere.

TEKNISKE DATA

Art. nr.	Materiale	Kapasitet	Spenning	Effekt	Omdreininger	Temperatur	Vekt
148182	Silumin	500 m ³ /time	1 x 230 volt	195 Watt	2000 rpm	200 °C	3,8 kg



EKSOSANLEGG - AVSUGSVIFTE

AVSUGSVIFTE 1 FAS

KAPASITET

1250 m³/time

MATERIALE

Galvanisert stål

Avsugsvifte for eksos fra varmtvannsvaskere. Viften kan transportere gasser med en temperatur på opptil 60°C. Høyeste tillatte temperatur på omgivende luft er 40°C. Viften er utstyrt med utenpåliggende ukapslet ytterrotormotor med kulelager. Koblingsklemme og kondensator sitter montert på viften. Viftehuset er i galvanisert stål og viftehjulet er i støpt aluminium. Vær oppmerksom på at koblingsklemmen er IP 55.

TEKNISKE DATA

Art. nr.	Materiale	Kapasitet	Spenning	Effekt	Omdreininger	Temperatur	Vekt
148418	Galvanisert stål	1250 m ³ /time	1 x 230 volt	550 Watt	2790 rpm	60 °C	14,5 kg



EKSOSANLEGG - AVSUGSVIFTE

AVSUGSVIFTE 3 FAS

KAPASITET

1250 m³/time

MATERIALE

Galvanisert stål

Avsugsvifte for eksos fra varmt vannsvaskere. Viften kan transportere gasser med en temperatur på opptil 60°C. Høyeste tillatte temperatur på omgivende luft er 40°C. Viften er utstyrt med utenpåliggende ukapslet ytterrotormotor med kulelager. Koblingsklemme og kondensator sitter montert på viften. Viftehuset er i galvanisert stål og viftehjulet er i støpt aluminium. Vær oppmerksom på at koblingsklemmen er IP 55.

TEKNISKE DATA

Art. nr.	Materiale	Kapasitet	Spenning	Effekt	Omdreininger	Temperatur	Vekt
148406	Galvanisert stål	1250 m ³ /time	3 x 230 volt	550 Watt	2790 rpm	60 °C	14,5 kg



EKSOSANLEGG - STATIV FOR VIFTE

STATIV FOR AVSUGSVIFTE

Stativ for avsugsvifte. Passer til 148407 og 148406

TEKNISKE DATA

Art. nr.
148408

HØYTRYKKSPUMPER	254
CAT 340	254
INTERPUMP 47	254
INTERPUMP 50	254
INTERPUMP 63	254
INTERPUMP 66	255
HWB HYDRAULISK HØYTRYKKSPUMPE	255
INTERPUMP HYDRAULISK HØYTRYKKSPUMPE	251
INTERPUMP M	256

HØYTRYKKSTILBEHØR

OMLØPSVENTIL	256	FLOTTØR	259
OMLØPSVENTIL K3 /5.1	256	FLOTTØRVENTIL U/ FLOTTØR	259
OMLØPSVENTIL K7.0	256	FLOTTØR	259
OMLØPSVENTIL K9	256	PAKNINGSKIT	259
OMLØPSVENTIL BKX	256		
OMLØPSVENTIL HX	257	MAGNETVENTIL	260
OMLØPSVENTIL HM	257	MAGNETVENTIL 180 BAR	260
OMLØPSVENTILCONTROLSET	257	MAGNETVENTIL 10 BAR	260
OMLØPSVENTIL TIMAX	257	MAGNETVENTIL 25 BAR FKM	260
OMLØPSVENTIL H253	257	TILKOBLINGSPLUGG	260
OMLØPSVENTIL VB9	258		
OMLØPSVENTIL ULH250	258	FLOWSWITCH	261
		FLOWSWITCH ST5 M/1,2M KABEL	261
KOBLINGSHUS	258		
KOBLINGSHUS ZF	258	MANOMETER	261
		MANOMETER 250 BAR	261
FLEKSIBEL KOBLING	258		
FLEKSIBEL KOBLING ZG	258		



HØYTRYKKSTILBEHØR - HØYTRYKKSPUMPER CAT 340

TEKNISKE DATA

Art. nr.	Maks trykk	Vannmengde
230670	150 bar	13 l/min
230669	150 bar	15 l/min



HØYTRYKKSTILBEHØR - HØYTRYKKSPUMPER INTERPUMP 47

TEKNISKE DATA

Art. nr.	Modell	Maks trykk	Vannmengde
370082	Interpump 47 WS 82 DX R	80 bar	21 l/min
370092	Interpump 47 WS 92 DX R	90 bar	18 l/min
370101	Interpump 47 WS101 DX R	100 bar	15 l/min
370131	Interpump 47 WS 131 DX R	130 bar	15 l/min
370132	Interpump 47 WS 132 DX R	130 bar	18 l/min
370133	Interpump 47 WS 133 DX R	120 bar	13 l/min
120818	Interpump 47 WS 133 DX R 85°C	120 bar	13 l/min
370151	Interpump 47 WS151 DX R	150 bar	15 l/min
149272	Interpump 47 WS 152 DX R	150 bar	21 l/min
370162	Interpump 47 WS 162 DX R	160 bar	18 l/min
370171	Interpump 47 WS 171 DX R	170 bar	13 l/min
370201	Interpump 47 WS 201 DX R	200 bar	15 l/min
370202	Interpump 47 WS 202 DX R	200 bar	21 l/min
PPAP00726	Interpump 47 WS 202 SX L	200 bar	21 l/min
370928	Interpump 47 W 928 DX R	275 bar	15 l/min



HØYTRYKKSTILBEHØR - HØYTRYKKSPUMPER INTERPUMP 50

TEKNISKE DATA

Art. nr.	Modell	Maks trykk	Vannmengde
370137	Interpump 50 WS 137 DX R	120 bar	13 l/min



HØYTRYKKSTILBEHØR - HØYTRYKKSPUMPER INTERPUMP 63

TEKNISKE DATA

Art. nr.	Modell	Maks trykk	Vannmengde
371411	Interpump 63 EL1411 DX R	140 bar	11 l/min
371513	Interpump 63 EL1513 DX R	150 bar	13 l/min
371714	Interpump 63 EL1714 DX R	170 bar	14 l/min
376311	Interpump 63 HT6311 DX R	140 bar	11 l/min
376313	Interpump 63 HT6313 DX R	170 bar	13 l/min



HØYTRYKKSTILBEHØR - HØYTRYKKSPUMPER INTERPUMP 66

TEKNISKE DATA

Art. nr.	Modell	Maks trykk	Vannmengde
175169	Interpump 66 W 2030 DX R	200 bar	30 l/min



HØYTRYKKSTILBEHØR - HØYTRYKKSPUMPER HWB HYDRAULISK HØYTRYKKSPUMPE

TEKNISKE DATA

Art. nr.	Modell	Maks trykk	Vannmengde
145080	HWB 150 HYD.MOTOR	180 bar	32,5 l/min
145085	HWB 250 HYD.MOTOR	250 bar	16,8 l/min



HØYTRYKKSTILBEHØR - HØYTRYKKSPUMPER INTERPUMP HYDRAULISK HØYTRYKKSPUMPE

TEKNISKE DATA

Art. nr.	Modell	Maks trykk	Vannmengde
121159	E3B2515l m/hydromotor	250 bar	15 l/min
121166	E3B2515l m/omløpsventil og hydromotor	250 bar	15 l/min
120548	E3B2121l m/hydromotor	210 bar	21 l/min
121160	E3B2121l m/omløpsventil og hydromotor	210 bar	21 l/min



HØYTRYKKSTILBEHØR - HØYTRYKKSPUMPER INTERPUMP HYDRAULISK HØYTRYKKSPUMPE

TEKNISKE DATA

Art. nr.	Modell	Maks trykk	Vannmengde
121162	W10100HI m/hydromotor	100 bar	100 l/min
121167	WK81 m/hydromotor	100 bar	80 l/min



HØYTRYKKSTILBEHØR - HØYTRYKKSPUMPER INTERPUMP M

TEKNISKE DATA

Art. nr.	Modell	Maks trykk	Vannmengde
178387	M12/100 1x230v	100 bar	12 l/min
179105	M15/150 3x230v	150 bar	15 l/min



HØYTRYKKSTILBEHØR - OMLØPSVENTIL OMLØPSVENTIL K3 /5.1

TEKNISKE DATA

Art. nr.	Modell	Maks trykk	Vannmengde
VVAZ00731	Omløpsventil K3	0-100 bar	8-11 l/min
VVAZ00732	Omløpsventil K5.1	0-200 bar	11-16 l/min



HØYTRYKKSTILBEHØR - OMLØPSVENTIL OMLØPSVENTIL K7.0

TEKNISKE DATA

Art. nr.	Modell	Maks trykk	Vannmengde
110603	Omløpsventil K7.0	0-200 bar	8-11 l/min



HØYTRYKKSTILBEHØR - OMLØPSVENTIL OMLØPSVENTIL K9

TEKNISKE DATA

Art. nr.	Modell	Maks trykk	Vannmengde
110719	Omløpsventil K9	0-400 bar	0-50 l/min



HØYTRYKKSTILBEHØR - OMLØPSVENTIL OMLØPSVENTIL BKX

TEKNISKE DATA

Art. nr.	Modell	Maks trykk	Vannmengde
VVAZ12564	Omløpsventil BKX	0-600 bar	0-60 l/min



HØYTRYKKSTILBEHØR - OMLØPSVENTIL OMLØPSVENTIL HX

TEKNISKE DATA

Art. nr.	Modell	Maks trykk	Vannmengde
VVAZ48534	Omløpsventil HX	0-130 bar	0-15 l/min



HØYTRYKKSTILBEHØR - OMLØPSVENTIL OMLØPSVENTIL HM

TEKNISKE DATA

Art. nr.	Modell	Maks trykk	Vannmengde
VVAZ02381	Omløpsventil HM	0-200 bar	5-41 l/min



HØYTRYKKSTILBEHØR - OMLØPSVENTIL OMLØPSVENTIL CONTROLSET

TEKNISKE DATA

Art. nr.	Modell	Maks trykk	Vannmengde
VVAZ72406	Omløpsventil controlsett W2,1	200 bar	11-15 l/min
110591	Omløpsventil controlsett W2,2	200 bar	16-21 l/min



HØYTRYKKSTILBEHØR - OMLØPSVENTIL OMLØPSVENTIL TIMAX

TEKNISKE DATA

Art. nr.	Modell	Maks trykk	Vannmengde
110676	Omløpsventil TIMAX	60 bar	200 l/min



HØYTRYKKSTILBEHØR - OMLØPSVENTIL OMLØPSVENTIL H253

TEKNISKE DATA

Art. nr.	Modell	Maks trykk	Vannmengde
123769	Omløpsventil H253.SS 316	250 bar	8-30 l/min



HØYTRYKKSTILBEHØR - OMLØPSVENTIL OMLØPSVENTIL VB9

TEKNISKE DATA

Art. nr.	Modell	Maks trykk	Vannmengde
VVAZ30666	Omløpsventil VB9	0-220 bar	30 l/min
VVAZ72414	Omløpsventil VB9 m/bryter	0-220 bar	30 l/min



HØYTRYKKSTILBEHØR - OMLØPSVENTIL OMLØPSVENTIL VB9

TEKNISKE DATA

Art. nr.	Modell	Maks trykk	Vannmengde
VVAZ86667	Omløpsventil VB350/4	350 bar	40 l/min
VVAZ86903	Omløpsventil VB350 m/PR5 bryter	350 bar	40 l/min



HØYTRYKKSTILBEHØR - OMLØPSVENTIL OMLØPSVENTIL ULH250

TEKNISKE DATA

Art. nr.	Modell	Maks trykk	Vannmengde
230677	Omløpsventil ULH250	250 bar	35 l/min



HØYTRYKKSTILBEHØR - KOBLINGSHUS KOBLINGSHUS ZF

TEKNISKE DATA

Art. nr.	Modell
MFVR45223	Koblingshus ZF 044 for motor IEC100 og IEC112 B14
MFVR01019	Koblingshus ZF 070 for motor IEC90 B14
MFVR01020	Koblingshus ZF 91 for motor IEC100 og IEC112 B14
MFVR15245	Koblingshus ZF 151 for motor IEC100 og IEC112 B14



HØYTRYKKSTILBEHØR - FLEKSIBEL KOBLING FLEKSIBEL KOBLING ZG

TEKNISKE DATA

Art. nr.	Modell
FGGT45222	Fleksibel kobling ZG 044
FGGT03678	Fleksibel kobling ZG 070
FGGT01024	Fleksibel kobling ZG 091
FGGT77575	Fleksibel kobling ZG 151



HØYTRYKKSTILBEHØR - FLOTTØR

FLOTTØRVENTIL U/ FLOTTØR

TEKNISKE DATA

Art. nr.	Gjenger	Materiale	Temperatur	Maks trykk	Vannmengde
230665	3/8" utv.gjenger	Messing	85°C	10 bar	16 l/min
230666	3/8" utv.gjenger	Messing	85°C	10 bar	30 l/min



HØYTRYKKSTILBEHØR - FLOTTØR

FLOTTØR

TEKNISKE DATA

Art. nr.	Temperatur
230667	60°C



HØYTRYKKSTILBEHØR - FLOTTØR

PAKNINGSKIT

TEKNISKE DATA

Art. nr.
230668



HØYTRYKKSTILBEHØR - MAGNETVENTIL MAGNETVENTIL 180 BAR

TEKNISKE DATA

Art. nr.	Spole	Trykk	Gjenger	Temperatur
230678	24 V AC	0-180 bar	1/4" innv.gjenger	90°C



HØYTRYKKSTILBEHØR - MAGNETVENTIL MAGNETVENTIL 10 BAR

TEKNISKE DATA

Art. nr.	Spole	Trykk	Gjenger	Temperatur
230679	NC 24 V 8W	0-10 bar	1/2" innv.gjenger	80°C
230686 (kun spole)				



HØYTRYKKSTILBEHØR - MAGNETVENTIL MAGNETVENTIL 25 BAR FKM

TEKNISKE DATA

Art. nr.	Spole	Trykk	Gjenger	Temperatur
230687	24 V 8 W	0-25 bar	1/4" innv.gjenger	120°C
230688 (kun spole)				



HØYTRYKKSTILBEHØR - MAGNETVENTIL TILKOBLINGSPLUGG

TEKNISKE DATA

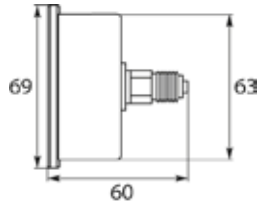
Art. nr.
230689



HØYTRYKKSTILBEHØR - FLOWSWITCH
FLOWSWITCH ST5
M/1,2M KABEL

TEKNISKE DATA

Art. nr.	Kontakt	Vannmengde	Gjenger	Lukket/åpen
230690	1A - 250 V	30 l/min	3/8" innv.gjenger	3,4/2,9



HØYTRYKKSTILBEHØR - MANOMETER
MANOMETER 250 BAR

TEKNISKE DATA

Art. nr.	Materiale	Trykk	Gjenger
230691	Rustfritt stål	0-250 bar	1/4" utv.gjenger



IPC
FOMA

FILTER

FILTER - LAVTRYKK 264

FILTER TILBAKESLAGSVENTIL 3/8" 264

TILBAKESLAGSVENTIL - LAVTRYKK 264

TILBAKESLAGSVENTIL 3/8" 264

KOBLING - LAVTRYKK 264

Y-KOBLING MED FILTER 264

FILTER - FILTERHUS 265

FILTERHUS 265

FILTER - PATRONFILTER 265

PLASTFILTER 265

BOMULSFILTER 265

FILTER I RUSTFRITT STÅL 265

FILTER FOR FJERNING AV JERN 266

FILTER - MONTERINGSBRACKETT 266

MONTERINGSBRACKETT
FOR FILTERHUS 266

MONTERINGSBRACKETT
FOR 2 FILTERHUS 266

FILTER - VERKTØY 266

VERKTØY FOR
DEMONTERING AV FILTER 266

FILTER - SUGEFILTER 267

SUGEFILTER MED
TILBAKESLAGSVENTIL 267



FILTER - LAVTRYKK

FILTER TILBAKESLAGSVENTIL

TRYKK

20 bar

MATERIALE

Messing

Filter til tilbakeslagsventil med nylon gjenger og filter i rustfritt stål.
Passer til 230594.

TEKNISKE DATA

Art. nr.	Trykk	Materiale	Inngang	Mål
230595	20 bar	Nylon/rustfritt stål	3/8" utv. gjenger	h: 18 mm
230664	20 bar	Nylon/rustfritt stål	3/4" utv. gjenger	h: 50 mm



TILBAKESLAGSVENTIL - LAVTRYKK

TILBAKESLAGSVENTIL

TRYKK

20 bar

MATERIALE

Messing

Tilbakeslagsventil i messing. Ventil i nylon med gummipakning.
Rustfri stålfjær. Unngår tilbakestrømning i en hvilken som helst posisjon.

TEKNISKE DATA

Art. nr.	Trykk	Materiale	Inngang	Utgang	Mål
230594	20 bar	Messing	3/8" innv. gjenger	3/8" innv. gjenger	h: 44 mm
230663	20 bar	Messing	3/4" innv. gjenger	3/4" innv. gjenger	h: 53 mm



KOBLING - LAVTRYKK

Y-KOBLING MED FILTER

TRYKK

10 bar

MATERIALE

Messing

Y-kobling i messing med grovfilter i rustfritt stål.
Filtreringsgrad på 500 micron.

TEKNISKE DATA

Art. nr.	Trykk	Materiale	Inngang	Utgang	Vannmengde	Temoeratur	Mål
230596	10 bar	Messing	3/8" innv. gjenger	3/8" innv. gjenger	60 l/min	60°C	h: 58 mm
230597	10 bar	Messing	1/2" innv. gjenger	1/2" innv. gjenger	60 l/min	60°C	h: 58 mm
230598	10 bar	Messing	3/4" innv. gjenger	3/4" innv. gjenger	60 l/min	60°C	h: 70 mm



FILTRE - FILTERHUS

FILTERHUS

TRYKK

10 bar

MATERIALE

Plast

Filterhus til bruk ved filtrering av vannet inn på en høytrykksvasker.

TEKNISKE DATA

Art. nr.	Filterstørrelse	Materiale	Lengde	Inngang	Utgang	Maks trykk	Temperatur
123129	5"	Plast	188 mm	3/4" innv.gjenger	3/4" innv.gjenger	10 bar	50°C
230620	9.3/4"	Plast	310 mm	3/4" innv.gjenger	3/4" innv.gjenger	10 bar	50°C
230621	20"	Plast	583 mm	3/4" innv.gjenger	3/4" innv.gjenger	10 bar	50°C



FILTRE - PATRONFILTRE

PLASTFILTER

MICRON

60/150

MATERIALE

Plast

Vaskbart plastfilter.

TEKNISKE DATA

Art. nr.	Filterstørrelse	Materiale	Micron	Lengde	Passer til	Temperatur
149170	5"	Plast	60	128 mm	123129	40°C
230623	5"	Plast	150	128 mm	123129	40°C
230624	9.3/4"	Plast	60	250 mm	230620	40°C
230625	9.3/4"	Plast	150	250 mm	230620	40°C



FILTRE - PATRONFILTRE

BOMULLSFILTER

MICRON

5/20/30

MATERIALE

Bomull

Bomullfilter.

TEKNISKE DATA

Art. nr.	Filterstørrelse	Materiale	Micron	Lengde	Passer til	Temperatur
230622	5"	Bomull	5	128 mm	123129	40°C
230626	5"	Bomull	20	128 mm	123129	40°C
230627	9.3/4"	Bomull	5	250 mm	230620	40°C
230628	9.3/4"	Bomull	30	250 mm	230620	40°C
230629	20"	Bomull	5	250 mm	230620	40°C
230630	20"	Bomull	30	250 mm	230620	40°C



FILTRE - PATRONFILTRE

FILTER I RUSTFRITT STÅL

MICRON

50

MATERIALE

Rustfritt stål

Filter i rustfritt stål.

TEKNISKE DATA

Art. nr.	Filterstørrelse	Materiale	Micron	Lengde	Passer til	Temperatur
230631	9.3/4"	Rustfritt stål	50	250 mm	230620	120°C



FILTRE - PATRONFILTRE

FILTER FOR FJERNING AV JERN

MATERIALE

Plast

Filter for fjerning av jernpartikler i vannet.

TEKNISKE DATA

Art. nr.	Filterstørrelse	Materiale	Lengde	Passer til
230632	9.3/4"	Plast	250 mm	230620



FILTRE - MONTERINGSBRAKETT

MONTERINGSBRAKETT FOR FILTERHUS

MATERIALE

Plast

Monteringsbrakett for filterhus i plast.

TEKNISKE DATA

Art. nr.	Materiale	Passer til
230633	Plast	123129, 230620, 230621



FILTRE - MONTERINGSBRAKETT

MONTERINGSBRAKETT FOR 2 FILTERHUS

MATERIALE

Plast

Monteringsbrakett for 2 filterhus i plast.

TEKNISKE DATA

Art. nr.	Materiale	Passer til
230635	Plast	123129, 230620, 230621



FILTRE - VERKTØY

VERKTØY FOR DEMONTERING AV FILTER

MATERIALE

Plast

Verktøy for å demontere filterhuset slik at man kan vaske/bytte filter.

TEKNISKE DATA

Art. nr.	Materiale	Passer til
230634	Plast	123129, 230620, 230621



FILTRE - SUGEFILTER

SUGEFILTER MED TILBAKESLAGSVENTIL

MICRON

MATERIALE

400

Rustfritt stål / plast

Sugefilter med tilbakeslagsventil. Sugefilter brukes ved selvsuging fra vannbeholder, sjø, brønn m.m. hvor det er stor risiko for urenheter i vannet. Filteret monteres på sugeslangen.

TEKNISKE DATA

Art. nr.	Materiale	Micron	Passer til	Inngang	Vekt
122175	Rustfritt stål / plast	400	1/2" og 3/4" slanger	Ø 13/19 mm	295 g



IPC
FOMA

SIKKERHETSUTSTYR

VERNEUTSTYR - ØYNE 270

VERNEBRILLER 270

VERNEBRILLER HELDEKKENDE 270

VERNEUTSTYR - HENDER 270

SHOWA KJEMIKALIEHANSKER 270

ABSORBENT OLJE MATTER 271



IPC
FOMA



VERNEUTSTYR - ØYNE VERNEBRILLER

MATERIALE

PVC

Vernebriller SGI antidugg klar er en vernebrille som beskytter mot partikler og gnister med middels hastighet. Beskytter også mot smeltet metall og sprut fra væsker. Vernebrillen er produsert med linser i polykarbonat. Den har en ramme i myk, klar PVC med 6 ventilasjonshull. Beregnet til beskyttelse ved sliping med slipemaskiner, ved stålbørsting, arbeide med motor- og båndsgag og væskesprut ved spraying. Brukes der hvor det er foreskrevet i forhold til Ph eller faremerking på kjemi.

TEKNISKE DATA

Art. nr.	Materiale	Type	Mengde/innhold
139091	PVC	Antidugg	1 stk



VERNEUTSTYR - ØYNE VERNEBRILLER HELDEKKENDE

MATERIALE

PVC

Vernebriller SGI antidugg klar GRO. Den omsluttende designen på linsen gir uhindret synsfelt og god beskyttelse. Den lave vekten, 23 gram, i kombinasjon med de flate og fleksible brillestengene sørger for god bærekomfort. De flate brillestengene gjør også at brillen er godt egnet til bruk i kombinasjon med øreklokker. Brukes der hvor det er foreskrevet i forhold til Ph eller faremerking på kjemi. Brillestang: klar / Linse: klar / Merking: 2C-3/5-3.1 U 1 FT CE

TEKNISKE DATA

Art. nr.	Materiale	Type	Mengde/innhold
139092	PVC	Antidugg	1 stk



VERNEUTSTYR - HENDER SHOWA KJEMIKALIEHANSKER

MATERIALE

PVC

SHOWA 620 PVC hanske i brun/oransje mot oljer og syrer. PVC hansen har et kornet grep, er myk, og en 30 cm mansjett. Str.: L, Materiale: PVC, Fôr: Uforet, Standard: EN 388, 374-3, Kategori: CE III. Bruksområde: Petrokjemisk, Bygg-anlegg/Havbruk/fiske

TEKNISKE DATA

Art. nr.	Materiale	Type	Mengde/innhold
139093	PVC	Str. L	1 par



VERNEUTSTYR - HENDER

SHOWA KJEMIKALIEHANSKER

MATERIALE

Vinyl

Kjemikaliehansker i vinyl, anti-allergisk. Fri for Ftalater. Antiallergisk, mykt velourfôr. Standard: EN 388, 374, 420. Kategori: 3. Fôr: Velour. Lengde: 31-33 cm. Materiale: Non Latex. Tykkelse: 0,45 mm. Til profesjonelt renhold, storkjøkken etc. Svært myke og behagelige. Gir meget høy varmeisolasjon, hanskene kan benyttes i svært varmt vann. Antiallergitetstet. Inneholder ingen kjente allergifremmede stoffer. Inneholder ikke Ftalater (mykningsstoffer). Sanprotec behandlet fôr – hindrer dårlig lukt

TEKNISKE DATA

Art. nr.	Materiale	Type	Mengde/innhold
139094	Vinyl	Engangshansker	1 par



VERNEUTSTYR - OLJESPILL

ABSORBENT OLJE MATTER

Olje absorberende ark som er perforert. Ypperlig til absorbering av petroleumbaserte væsker, som f.eks. olje.

TEKNISKE DATA

Art. nr.	Type	Størrelse
147825	Absorbent olje matter	40x50 cm



ELEKTRISK UTSTYR

STØPSEL - 230 VOLT	274
---------------------------	-----

3-FAS STØPSEL MED FASEVENDER	274
-------------------------------------	-----

1-FAS STØPSEL MED JORD	274
-------------------------------	-----

STØPSEL - 400 VOLT	274
---------------------------	-----

3-FAS STØPSEL MED FASEVENDER	274
-------------------------------------	-----

3-FAS STØPSEL	274
----------------------	-----



STØPSEL - 230 VOLT

3-FAS STØPSEL MED FASEVENDER



SPENNING

230 volt

BESKYTTELSESKLASSE

IP44

3-fas støpsel med fasevender for 230 volts anlegg. Til bruk for tilkobling av høytrykksvasker til nettspenning. Støpselet har strekkavlaster for el-kabel og har IP44 beskyttelsesklasse.

TEKNISKE DATA

Art. nr.	Materiale	Type	Kabel inngang	Tilkobling	Beskyttelsesklasse IP	Strøm	Antall poler	Fasevender
120460	Kunststoff	CEE plug	Nippel	Skrulklemme	IP44	16 A	4	Ja
120461	Kunststoff	CEE plug	Nippel	Skrulklemme	IP44	32 A	4	Ja

STØPSEL - 400 VOLT

3-FAS STØPSEL MED FASEVENDER



SPENNING

400 volt

BESKYTTELSESKLASSE

IP44

3-fas støpsel med fasevender for 400 volts anlegg. Til bruk for tilkobling av høytrykksvasker til nettspenning. Støpselet har strekkavlaster for el-kabel og har IP44 beskyttelsesklasse.

TEKNISKE DATA

Art. nr.	Materiale	Type	Kabel inngang	Tilkobling	Beskyttelsesklasse IP	Strøm	Antall poler	Fasevender
120463	Kunststoff	CEE plug	Nippel	Skrulklemme	IP44	16 A	5	Ja
121753	Kunststoff	CEE plug	Nippel	Skrulklemme	IP44	32 A	5	Ja

STØPSEL - 400 VOLT

3-FAS STØPSEL



SPENNING

400 volt

BESKYTTELSESKLASSE

IP44

4-pins 3-fas støpsel for 400 volts anlegg. Til bruk for tilkobling av høytrykksvasker til nettspenning. Støpselet har strekkavlaster for el-kabel og har IP44 beskyttelsesklasse.

TEKNISKE DATA

Art. nr.	Materiale	Type	Kabel inngang	Tilkobling	Beskyttelsesklasse IP	Strøm	Antall poler
121754	Kunststoff	CEE plug	Nippel	Skrulklemme	IP44	16 A	5
121755	Kunststoff	CEE plug	Nippel	Skrulklemme	IP44	32 A	5

STØPSEL - 230 VOLT

1-FAS STØPSEL MED JORD



SPENNING

230 volt

BESKYTTELSESKLASSE

IP44

2-pins 1-fas støpsel for 230 volts anlegg. Til bruk for tilkobling av høytrykksvasker til nettspenning. Støpselet har strekkavlaster for el-kabel og har IP44 beskyttelsesklasse.

TEKNISKE DATA

Art. nr.	Materiale	Type	Beskyttelsesklasse IP	Strøm	Antall poler
120462	Gummi	Schuko	IP44	16 A	2



OLJESUGER

TRYKKLUFT DREVET	278
OLJESUGER 16 LITER	278
OLJESUGER 24 LITER	278



OLJESUGER - TRYKKLUFT DREVET

OLJESUGER 16 LITER

TRYKK KAPASITET
7 bar 10 liter

Luftdrevet oljesuger som er ideell for raskt oljeskift av ethvert motorkjøretøy. Den gamle oljen suges fra motoren ved hjelp av av sonder som følger med.

Etter trykkavlastning fungerer tappekranen uavhengig uten å kreve kontinuerlig tilkobling til trykkluftsystemet Sug varm olje ved 70 - 80 ° C. Passer utmerket til å suge opp olje fra motorblokker, pumper, girkasser og andre steder hvor oljeskift er nødvendig.

Følgende sonder medfølger:

fleksibel sonde ø 5 mm - lengde 700 mm, stiv sonde ø 5 mm - lengde 700 mm,
fleksibel sonde ø 6 mm - lengde 700 mm, stiv sonde ø 6 mm - lengde 700 mm,
fleksibel sonde ø 7 mm - lengde 1000 mm, fleksibel sonde ø 8 mm - lengde 700 mm,
tilkobling for innarbeidede sonder Volkswagen, tilkobling for innarbeidede sonder BMW,
tilkobling for innarbeidede sonder Citroen

TEKNISKE DATA

Art. nr.	Tankvolum	Maks trykk	Suge hastighet	Kompressortilkobling	Slangelengde	Vekt
230351	16 liter	7 bar	2 l/min	Ja	2 m	10,5 kg



OLJESUGER - TRYKKLUFT DREVET

OLJESUGER 24 LITER

TRYKK KAPASITET
7 bar 16 liter

Luftdrevet oljesuger på hjul som er ideell for raskt oljeskift av ethvert motorkjøretøy.

Den gamle oljen suges fra motoren ved hjelp av av sonder som følger med. Etter trykkavlastning fungerer tappekranen uavhengig uten å kreve kontinuerlig tilkobling til trykkluftsystemet Sug varm olje ved 70 - 80 ° C. Passer utmerket til å suge opp olje fra motorblokker, pumper, girkasser og andre steder hvor oljeskift er nødvendig.

Følgende sonder medfølger:

fleksibel sonde ø 5 mm - lengde 700 mm, stiv sonde ø 5 mm - lengde 700 mm,
fleksibel sonde ø 6 mm - lengde 700 mm, stiv sonde ø 6 mm - lengde 700 mm,
fleksibel sonde ø 7 mm - lengde 1000 mm, fleksibel sonde ø 8 mm - lengde 700 mm,
tilkobling for innarbeidede sonder Volkswagen, tilkobling for innarbeidede sonder BMW,
tilkobling for innarbeidede sonder Citroen

TEKNISKE DATA

Art. nr.	Tankvolum	Maks trykk	Suge hastighet	Kompressortilkobling	Slangelengde	Vekt
230350	24 liter	7 bar	2 l/min	Ja	2 m	13,7 kg

DYSETABELL FOR HØYTRYKKSIVASKERE 10-150 BAR

Dyse	Ø	Vannmengde i liter pr. minutt ved trykk i BAR																
		10	15	20	25	30	40	50	60	70	80	90	100	110	120	130	140	150
02	0,84	1,5	1,8	2,1	2,3	2,5	2,9	3,3	3,6	3,8	4,1	4,4	4,6	4,8	5,0	5,2	5,4	5,6
025	0,94	1,8	2,2	2,5	2,8	3,1	3,5	4,0	4,3	4,7	5,0	5,3	5,6	5,9	6,1	6,4	6,6	6,9
03	1,03	2,2	2,6	3,0	3,4	3,7	4,3	4,8	5,3	5,7	6,1	6,5	6,8	7,1	7,4	7,8	8,0	8,3
035	1,10	2,5	3,0	3,5	3,9	4,3	4,9	5,5	6,0	6,5	7,0	7,4	7,8	8,2	8,5	8,9	9,2	9,6
04	1,21	2,9	3,5	4,1	4,6	5,0	5,8	6,4	7,0	7,6	8,1	8,6	9,1	9,5	10,0	10,4	10,8	11,1
045	1,26	3,3	4,0	4,6	5,2	5,6	6,5	7,3	8,0	8,6	9,2	9,8	10,3	10,8	11,3	11,7	12,2	12,6
05	1,33	3,6	4,4	5,1	5,7	6,2	7,2	8,1	8,8	9,5	10,2	10,8	11,4	12,0	12,5	13,0	13,5	14,0
055	1,39	4,0	4,8	5,6	6,3	6,8	7,9	8,8	9,7	10,5	11,2	11,9	12,5	13,1	13,7	14,3	14,8	15,3
06	1,46	4,3	5,3	6,1	6,9	7,5	8,7	9,7	10,6	11,5	12,3	13,0	13,7	14,4	15,0	15,6	16,2	16,8
065	1,52	4,7	5,7	6,6	7,4	8,1	9,4	10,5	11,5	12,4	13,2	14,0	14,8	15,5	16,2	16,9	17,5	18,1
07	1,57	5,1	6,2	7,2	8,0	8,8	10,1	11,3	12,4	13,4	14,3	15,2	16,0	16,8	17,5	18,2	18,9	19,6
075	1,63	5,4	6,6	7,6	8,6	9,4	10,8	12,1	13,2	14,3	15,3	16,2	17,1	17,9	18,7	19,5	20,2	20,9
08	1,68	5,8	7,0	8,1	9,1	10,0	11,5	12,9	14,1	15,2	16,3	17,3	18,2	19,1	19,9	20,8	21,5	22,3
085	1,73	6,1	7,5	8,7	9,7	10,6	12,3	13,7	15,0	16,2	17,4	18,4	19,4	20,3	21,3	22,1	23,0	23,8
09	1,78	6,6	8,1	9,4	10,5	11,5	13,3	14,8	16,3	17,6	18,8	19,9	21,0	22,0	23,0	23,9	24,8	25,7
10	1,88	7,3	8,9	10,3	11,5	12,6	14,5	16,3	17,8	19,2	20,6	21,8	23,0	24,1	25,2	26,2	27,2	28,2
11	1,96	7,9	9,7	11,2	12,5	13,7	15,8	17,7	19,4	20,9	22,4	23,7	25,0	26,2	27,4	28,5	29,6	30,6
12	2,05	8,5	10,5	12,1	13,5	14,8	17,1	19,1	20,9	22,6	24,1	25,6	27,0	28,3	29,6	30,8	31,9	33,1
13	2,13	9,5	11,6	13,4	15,0	16,4	19,0	21,2	23,2	25,1	26,8	28,5	30,0	31,5	32,9	34,2	35,5	36,7
14	2,21	10,1	12,4	14,3	16,0	17,5	20,2	22,6	24,8	26,8	28,6	30,4	32,0	33,6	35,1	36,5	37,9	39,2
15	2,30	10,8	13,2	15,2	17,0	18,6	21,5	24,0	26,3	28,4	30,4	32,3	34,0	35,7	37,2	38,8	40,2	41,6
20	2,66	14,5	17,8	20,6	23,0	25,2	29,1	32,5	35,6	38,5	41,1	43,6	46,0	48,2	50,4	52,4	54,4	56,3
30	3,25	21,5	26,3	30,4	34,0	37,2	43,0	48,1	52,7	56,9	60,8	64,5	68,0	71,3	74,5	77,5	80,5	83,3
40	3,76	28,8	35,2	40,7	45,5	49,8	57,6	64,3	70,5	76,1	81,4	86,3	91,0	95,4	99,7	103,8	107,7	111,5
50	4,28	36,0	44,2	51,0	57,0	62,4	72,1	80,6	88,3	95,4	102,0	108,1	114,0	119,6	124,9	130,0	134,9	139,6

DYSETABELL FOR HØYTRYKKSIVASKERE 160-320 BAR

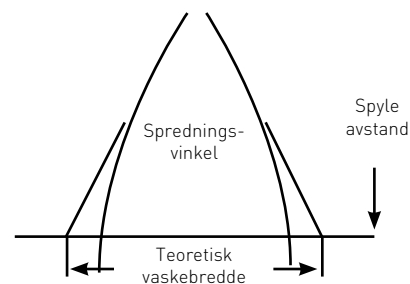
Dyse	Ø	Vannmengde i liter pr. minutt ved trykk i BAR																
		160	170	180	190	200	210	220	230	240	250	260	270	280	290	300	310	320
02	0,84	5,8	6,0	6,2	6,3	6,5	6,7	6,8	7,0	7,1	7,3	7,4	7,6	7,7	7,8	8,0	8,1	8,2
025	0,94	7,1	7,3	7,5	7,7	7,9	8,1	8,3	8,5	8,7	8,9	9,0	9,2	9,4	9,5	9,7	9,9	10,0
03	1,03	8,6	8,9	9,1	9,4	9,6	9,9	10,1	10,3	10,5	10,8	11,0	11,2	11,4	11,6	11,8	12,0	12,2
035	1,1	9,9	10,2	10,5	10,8	11,0	11,3	11,6	11,8	12,1	12,3	12,6	12,8	13,1	13,3	13,5	13,7	14,0
04	1,21	11,5	11,9	12,2	12,5	12,9	13,2	13,5	13,8	14,1	14,4	14,7	15,0	15,2	15,5	15,8	16,0	16,3
045	1,26	13,0	13,4	13,8	14,2	14,6	14,9	15,3	15,6	16,0	16,3	16,6	16,9	17,2	17,5	17,8	18,1	18,4
05	1,33	14,4	14,9	15,3	15,7	16,1	16,5	16,9	17,3	17,7	18,0	18,4	18,7	19,1	19,4	19,7	20,1	20,4
055	1,39	15,8	16,3	16,8	17,2	17,7	18,1	18,5	19,0	19,4	19,8	20,2	20,5	20,9	21,3	21,7	22,0	22,4
06	1,46	17,3	17,9	18,4	18,9	19,4	19,9	20,3	20,8	21,2	21,7	22,1	22,5	22,9	23,3	23,7	24,1	24,5
065	1,52	18,7	19,3	19,9	20,4	20,9	21,4	22,0	22,4	22,9	23,4	23,9	24,3	24,8	25,2	25,6	26,1	26,5
07	1,57	20,2	20,9	21,5	22,1	22,6	23,2	23,7	24,3	24,8	25,3	25,8	26,3	26,8	27,2	27,7	28,2	28,6
075	1,63	21,6	22,3	22,9	23,6	24,2	24,8	25,4	25,9	26,5	27,0	27,6	28,1	28,6	29,1	29,6	30,1	30,6
08	1,68	23,0	23,7	24,4	25,1	25,7	26,4	27,0	27,6	28,2	28,8	29,3	29,9	30,5	31,0	31,5	32,0	32,6
085	1,73	24,5	25,3	26,0	26,7	27,4	28,1	28,8	29,4	30,1	30,7	31,3	31,9	32,5	33,0	33,6	34,2	34,7
09	1,78	26,6	27,4	28,2	28,9	29,7	30,4	31,1	31,8	32,5	33,2	33,9	34,5	35,1	35,8	36,4	37,0	37,6
10	1,88	29,1	30,0	30,9	31,7	32,5	33,3	34,1	34,9	35,6	36,4	37,1	37,8	38,5	39,2	39,8	40,5	41,1
11	1,96	31,6	32,6	33,5	34,5	35,4	36,2	37,1	37,9	38,7	39,5	40,3	41,1	41,8	42,6	43,3	44,0	44,7
12	2,05	34,2	35,2	36,2	37,2	38,2	39,1	40,0	40,9	41,8	42,7	43,5	44,4	45,2	46,0	46,8	47,5	48,3
13	2,13	37,9	39,1	40,2	41,4	42,4	43,5	44,5	45,5	46,5	47,4	48,4	49,3	50,2	51,1	52,0	52,8	53,7
14	2,21	40,5	41,7	42,9	44,1	45,3	46,4	47,5	48,5	49,6	50,6	51,6	52,6	53,5	54,5	55,4	56,3	57,2
15	2,30	43,0	44,3	45,6	46,9	48,1	49,3	50,4	51,6	52,7	53,8	54,8	55,9	56,9	57,9	58,9	59,9	60,8
20	2,66	58,2	60,0	61,7	63,4	65,1	66,7	68,2	69,8	71,3	72,7	74,2	75,6	77,0	78,3	79,7	81,0	82,3
30	3,25	86,0	88,7	91,2	93,7	96,2	98,5	100,9	103,1	105,3	107,5	109,6	111,7	113,8	115,8	117,8	119,7	121,6
40	3,76	115,1	118,6	122,1	125,4	128,7	131,9	135,0	138,0	141,0	143,9	146,7	149,5	152,3	155,0	157,6	160,2	162,8
50	4,28	144,2	148,6	152,9	157,1	161,2	165,2	169,1	172,9	176,6	180,2	183,8	187,3	190,8	194,1	197,5	200,7	203,9

DYSETABELL FOR HØYTRYKKSIVASKERE 330-500 BAR

Dyse	Ø	Vannmengde i liter pr. minutt ved trykk i BAR																	
		330	340	350	360	370	380	390	400	410	420	430	440	450	460	470	480	490	500
02	0,84	8,4	8,5	8,6	8,7	8,8	9	9,1	9,2	9,3	9,4	9,5	9,6	9,8	9,9	10	10,1	10,2	10,3
025	0,94	10,2	10,3	10,5	10,6	10,8	10,9	11,1	11,2	11,3	11,5	11,6	11,7	11,9	12	12,1	12,3	12,4	12,5
03	1,03	12,4	12,5	12,7	12,9	13,1	13,3	13,4	13,6	13,8	13,9	14,1	14,3	14,4	14,6	14,7	14,9	15,1	15,2
035	1,1	14,2	14,4	14,6	14,8	15	15,2	15,4	15,6	15,8	16	16,2	16,4	16,5	16,7	16,9	17,1	17,3	17,4
04	1,21	16,5	16,8	17	17,3	17,5	17,7	18	18,2	18,4	18,6	18,9	19,1	19,3	19,5	19,7	19,9	20,1	20,3
045	1,26	18,7	19	19,3	19,5	19,8	20,1	20,3	20,6	20,9	21,1	21,4	21,6	21,8	22,1	22,3	22,6	22,8	23
05	1,33	20,7	21,0	21,3	21,6	21,9	22,2	22,5	22,8	23,1	23,4	23,6	23,9	24,2	24,5	24,7	25,0	25,2	25,5
055	1,39	22,7	23,0	23,4	23,7	24,0	24,4	24,7	25,0	25,3	25,6	25,9	26,2	26,5	26,8	27,1	27,4	27,7	28,0
06	1,46	24,9	25,3	25,6	26	26,4	26,7	27,1	27,4	27,7	28,1	28,4	28,7	29,1	29,4	29,7	30	30,3	30,6
065	1,52	26,9	27,3	27,7	28,1	28,5	28,9	29,2	29,6	30,0	30,3	30,7	31,0	31,4	31,7	32,1	32,4	32,8	33,1
07	1,57	29,1	29,5	29,9	30,4	30,8	31,2	31,6	32	32,4	32,8	33,2	33,6	33,9	34,3	34,7	35,1	35,4	35,8
075	1,63	31,1	31,5	32,0	32,4	32,9	33,3	33,8	34,2	34,6	35,0	35,5	35,9	36,3	36,7	37,1	37,5	37,9	38,2
08	1,68	33,1	33,6	34	34,5	35	35,5	35,9	36,4	36,9	37,3	37,7	38,2	38,6	39	39,5	39,9	40,3	40,7
085	1,73	35,2	35,8	36,3	36,8	37,3	37,8	38,3	38,8	39,3	39,8	40,2	40,7	41,2	41,6	42,1	42,5	42,9	43,4
09	1,78	38,1	38,7	39,3	39,8	40,4	40,9	41,5	42	42,5	43	43,5	44	44,5	45	45,5	46	46,5	47
10	1,88	41,8	42,4	43	43,6	44,2	44,8	45,4	46	46,6	47,1	47,7	48,2	48,8	49,3	49,9	50,4	50,9	51,4
11	1,96	45,4	46,1	46,8	47,4	48,1	48,7	49,4	50,0	50,6	51,2	51,8	52,4	53,0	53,6	54,2	54,8	55,3	55,9
12	2,05	49,0	49,8	50,5	51,2	51,9	52,6	53,3	54,0	54,7	55,3	56,0	56,6	57,3	57,9	58,5	59,2	59,8	60,4
13	2,13	54,5	55,3	56,1	56,9	57,7	58,5	59,2	60,0	60,7	61,5	62,2	62,9	63,6	64,3	65,0	65,7	66,4	67,1
14	2,21	58,1	59	59,9	60,7	61,6	62,4	63,2	64	64,8	65,6	66,4	67,1	67,9	68,6	69,4	70,1	70,8	71,6
15	2,30	61,8	62,7	63,6	64,5	65,4	66,3	67,1	68,0	68,8	69,7	70,5	71,3	72,1	72,9	73,7	74,5	75,3	76,0
20	2,66	83,6	84,8	86,1	87,3	88,5	89,7	90,8	92	93,1	94,3	95,4	96,5	97,6	98,7	99,7	100,8	101,8	102,9
30	3,25	123,5	125,4	127,2	129	130,8	132,6	134,3	136	137,7	139,4	141	142,6	144,2	145,8	147,4	149	150,5	152,1
40	3,76	165,3	167,8	170,2	172,7	175	177,4	179,7	182	184,3	186,5	188,7	190,9	193	195,2	197,3	199,4	201,4	203,5
50	4,28	207,1	210,2	213,3	216,3	219,3	222,2	225,1	228,0	230,8	233,6	236,4	239,1	241,8	244,5	247,1	249,8	252,3	254,9

SPREDNINGSVINKEL OG TEORETISK VASKEBREDDDE

Tabellen viser den teoretiske vaskebredden ved forskjellige sprednings-/dysevinkler. I praksis minsker vaskebredden litt ved lengre spyleavstander. Den effektive vaskebredden vil da bli noe mindre. Tabellen er basert på bruk av vann. Væsker som er mer tykt flytende enn vann gir en mindre vaskebredde.



Spredningsvinkel	TEORETISK VASKEBREDDDE (i cm) PÅ ULIK SPYLEAVSTAND											
	5 cm	10 cm	15 cm	20 cm	25 cm	30 cm	40 cm	50 cm	60 cm	70 cm	80 cm	100 cm
5°	0,4	0,9	1,3	1,8	2,2	2,6	3,5	4,4	5,2	6,1	7,0	8,7
10°	0,9	1,8	2,6	3,5	4,4	5,3	7,0	8,8	10,5	12,3	14,0	17,5
15°	1,3	2,6	4,0	5,3	6,6	7,9	10,5	13,2	15,8	18,4	21,1	26,3
25°	2,2	4,4	6,7	8,9	11,1	13,3	17,7	22,2	26,6	31,0	35,5	44,3
40°	3,6	7,3	10,9	14,6	18,2	21,8	29,1	36,4	43,7	51,0	58,2	72,8
65°	6,4	12,7	19,1	25,5	31,9	38,2	51,0	63,7	76,5	89,2	102	127
85°	9,2	18,3	27,5	36,7	45,8	55,0	73,3	91,6	110	128	147	183
110°	14,3	28,6	42,9	57,1	71,4	85,7	114	143	171	200	229	286



BEREGNING AV SIKRINGSSTØRRELSE

En enkel formel for beregning av sikringsstørrelser for elektriske motorer.

1 fase

0,9 = fast faktor

P = motoreffekt i watt

I = strøm i amp. (sikringsstørrelse)

U = spenning i volt

Eksempel: Foma PW-C45 1310

$$I = \frac{3200}{230 \times 0,9} = 15,46 \text{ amp.}$$

$$P = I \times U \times 0,9$$

$$I = \frac{P}{U \times 0,9}$$



3 fase

0,9 = fast faktor

P = motoreffekt i watt

I = strøm i amp. (sikringsstørrelse)

U = spenning i volt

1,73 = fast faktor

Eksempel: Foma PW-C55 2021

$$I = \frac{8100}{230 \times 1,56} = 22,58 \text{ amp.}$$

$$P = I \times U \times 1,73 \times 0,9$$

$$I = \frac{P}{U \times 1,56}$$



SIKRINGER

Ved bruk av automatsikringer bør det brukes sikringer med C eller D klassifikasjon på kurser som det er koblet høytrykksvaskere til.

SKJØTEKABEL

Bruk av skjøtekabel på høytrykksvaskere. Tverrsnittet på kobberkabelen må økes ved økende lengde på skjøtekabelen. Eksempel på maskin med 5,5/7,5 kw/hk motor. Standard ledning på maskin har \varnothing 2,5 mm²

Ved skjøtekabel:

10 – 50 meter brukes kabel med \varnothing 4,0 mm²

50 – 100 meter brukes kabel med \varnothing 6,0 mm²

100 – 150 meter brukes kabel med \varnothing 10,0 mm²

BLANDINGSTABELL FOR HYDRO MINDER - HYDRO MASTER

Farvekode på dyse	Ca. blandingsforhold	Ca. % innblanding	Dysehull i mm
Uten dyse	1:1	50,0	4,75
Grå	1,2:1	45,5	3,25
Svart	2:1	33,0	2,49
Beige	4:1	20,0	1,78
Rød	6:1	14,0	1,32
Hvit	9:1	10,0	1,09
Blå	10:1	9,0	1,02
Gyllenbrun	13:1	7,0	0,89
Grønn	21:1	4,5	0,71
Orange	26:1	4,0	0,63
Brun	30:1	3,0	0,58
Gul	38:1	2,5	0,50
Fiolett	50:1	2,0	0,35
Rosa	100:1	1,0	0,25

Blandingsforhold og % innblanding er regnet ut ved et tilgangstrykk på vannet inn på 2,67 bar og med kjemikalier som har en viskositet lik vann.

TRYKKTAP I HØYTRYKKS LANGER

Slangediameter (innvendig)

	5/16" DN8	3/8" DN10	1/2" DN13	5/8" DN16	3/4" DN20	1" DN25
5	0,5	0,2	0	0	0	0
10	1,9	0,7	0,2	0	0	0
15	4	1,5	0,4	0,2	0	0
20	6	2,3	0,6	0,3	0	0
25	10	3,5	1	0,4	0,2	0
30	14	4,8	1,4	0,5	0,2	0
35	19	6,4	1,7	0,7	0,3	0
40	24	8	2	0,8	0,35	0
45	28	10	2,5	1,2	0,45	0,13
50	35	13	3,3	1,5	0,5	0,15
60	48	18	4,4	1,8	0,7	0,2

Liter pr. min

Trykkverdiene er i bar pr. 10 meter slangelengde.

OMREGNINGSAKTORER

omregningstabell for gamle og nye enheter

Størrelse enhet	SI enhet	Tilleggs enhet	Gamle til nye enheter		Nye til gamle enheter					
Lengde	m		1 in	=	0,0254	m	1 m	=	39,3701	in
			1 ft	=	0,3048	m	1 m	=	3,28084	ft
			1 yd	=	0,9144	m	1 m	=	1,09361	yd
			1 mile	=	1609,344	m	1 m	=	0,621371	10 ⁻³ mile
Areal	m ²		1 in ²	=	645,16	mm ²	1 m ²	=	1550	in ²
			1 ft ²	=	0,092903	m ²	1 m ²	=	10,7639	ft ²
			1 yd ²	=	0,836127	m ²	1 m ²	=	1,19599	yd ²
			1 acre	=	4046,86	m ²	1 m ²	=	0,247105	10 ⁻³ acre
Volum	m ³	l	1 in ³	=	16,3871	ml	1 l	=	61,0237	in ³
			1 ft ³	=	28,3168	l	1 l	=	35,3147	10 ⁻³ ft ³
			1 yd ³	=	0,764555	m ³	1 l	=	1,30795	10 ⁻³ yd ³
			1 UK gal	=	4,54609	l	1 l	=	0,219969	UK gal
			1 US gal	=	3,78541	l	1 l	=	0,264172	US gal
Volumstrøm	m ³ /s	l/s	1 m ³ /min	=	16,6667	l/s	1 m ³ /s	=	60	1 m ³ /min
			1 cfm	=	0,471947	l/s	1 m ³ /s	=	2118,88	1 cfm
			1 m ³ /h	=	0,277778	l/s	1 m ³ /s	=	3600	1 m ³ /h
Masse	kg		1 lb	=	0,453592	kg	1 kg	=	2,20462	lb
			1 oz	=	28,3495	g	1 kg	=	35,274	oz
			1 ton UK	=	1016,5	kg	1 kg	=	0,984207	10 ⁻³ ton UK
			1 ton US	=	907,185	kg	1 kg	=	1,10231	10 ⁻³ ton US
Densitet	kg/m ³		1 lb/ft ³	=	16,0185	kg/m ³	1 kg/m ³	=	0,0624278	lb/ft ³
			1 lb/in ³	=	27679,9	kg/m ³	1 kg/m ³	=	36,127	10 ⁻⁶ lb/in ³
Kraft	N		1 kp	=	9,80665	N	1 N	=	0,101972	kp
			1 lbf	=	4,44822	N	1 N	=	0,224809	lbf
Kraftmoment	Nm		1 kpm	=	9,80665	Nm	1 Nm	=	0,101972	kpm
			1 lbf-ft	=	1,35582	Nm	1 Nm	=	0,737562	lbf-ft
Trykk	Pa	bar	1 at	=	98,0665	kPa	1 kPa	=	0,0101972	at
			1 kp/cm ²	=	98,0665	kPa	1 kPa	=	0,0101972	kp/cm ²
			1 psi	=	6,89476	kPa	1 kPa	=	0,145038	psi
			1 at	=	0,980665	bar	1 bar	=	1,01972	at
			1 kp/cm ²	=	0,980665	bar	1 bar	=	1,01972	kp/cm ²
			1 psi	=	0,0689476	bar	1 bar	=	14,5038	psi
Arbeid/Energi	J		1 kWh	=	3,6	MJ	1 kJ	=	0,277778	10 ⁻³ kWh
			1 kpm	=	9,80665	J	1 kJ	=	101,972	kpm
			1 kcal	=	4,1868	kJ	1 kJ	=	0,238846	kcal
			1 hkh	=	2,6478	MJ	1 kJ	=	0,377673	10 ⁻³ hkh
Effekt	W		1 kpm/s	=	9,80665	W	1 kW	=	101,972	kpm/s
			1 kcal/s	=	4,1868	kW	1 kW	=	0,238846	kcal/s
			1 kcal/h	=	1,163	W	1 kW	=	859,845	kcal/h
			1 hk	=	735,499	W	1 kW	=	1,35962	hk
			1 hp	=	745,7	W	1 kW	=	1,34102	hp
Energiforbruk	J/m ³	J/l	1 hkmin/m ³	=	44,1299	J/l	1 J/l	=	22,6604	10 ⁻³ hkmin/m ³
			1 kWh/m ³	=	3600	J/l	1 J/l	=	0,277778	10 ⁻³ kWh/m ³
			1 hp/cfm	=	1580,05	J/l	1 J/l	=	0,632891	10 ⁻³ hp/cfm
			1 kWh/ft ³	=	127133	J/l	1 J/l	=	7,865578	10 ⁻⁶ kWh/ft ³
Temperatur*	K	°C	1 °C	=	1	K	1 K	=	1	°C
			1 °F	=	0,555556	K	1 K	=	1,8	°F

*Absolutte nullpunkt: 0 K = -273,15 °C = -459,67 °F Isens smeltepunkt: 273,15 K = 0 °C = 32 °F



IPC
FOMA



Vi tar forbehold om eventuelle trykkfeil



Foma Norge AS
Regnbuevn. 6
1405 Langhus
Telefon: 64 91 70 00
Telefax: 64 86 76 22
E-post: info@foma.no
Internett: www.ipcfoma.no

Forhandler: