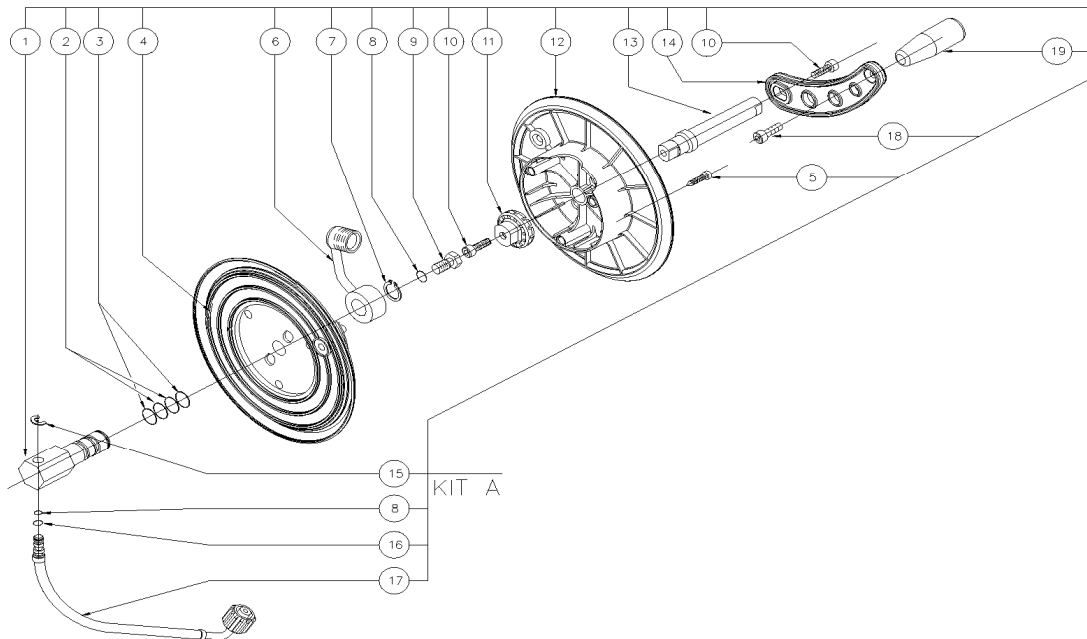


KTRI91326

IKIT F 35-001 AVV/TUBO A.P. HOT/LINE

| POS | CODICE | DESCRIZIONE | UM | Q.TA |
|-----|-----------|--|----|------|
| 1 | RCDS82782 | PERNO DIFFUSORE AVTB "AQK-1500" A.P. OT | NR | 1 |
| 2 | GUGO09720 | O-RING D. 14 X 1.78 - NBR -70SH | NR | 2 |
| 3 | GUVR63567 | AN.ANTIESTR. X OR 2056 | NR | 2 |
| 4 | MPVR81713 | TAMBURO AVVOLGITUBO H120 DX | NR | 1 |
| 5 | VTVT67350 | VITE ATF TCB CROCE 5X20 ZIN.NERA UNI9707 | NR | 3 |
| 6 | TBAP91018 | TUBO RINVIO BRASATO AVTB SERIE "H" D14 MZ | NR | 1 |
| 7 | VTAE63298 | ANELLO ELASTICO X ALBERO D. 18 UNI 7435 | NR | 1 |
| 8 | GUGO12489 | O-RING D. 6.07 X 1.78 - NBR -70SH | NR | 2 |
| 9 | RCDS82781 | VITE DI CHIUSURA TE M 8X1X13 | NR | 1 |
| 10 | VTVT07947 | VITE TCEI M 8X20 BRUN. UNI 5931 | NR | 2 |
| 11 | MPVR93869 | TRASCINATORE AVVOLGITUBO SERIE "H122" AP | NR | 1 |
| 12 | MPVR81714 | TAMBURO AVVOLGITUBO H120 SX | NR | 1 |
| 13 | RCDS91016 | PERNO DI MANIGLIA AVTB HOT-LINE | NR | 1 |
| 14 | MPVR81930 | BRACCIO LEVA AVVOLGITUBO SERIE "F" | NR | 1 |
| 15 | VTAE82459 | ANELLO DI ARRESTO RADIALE D. 7 UNI 7434 | NR | 1 |
| 16 | GUGO03500 | O-RING D. 6.75 X 1.78 - NBR -70SH | NR | 1 |
| 17 | TBAP91017 | TUBO COLLEG. MACCH. AVTB HOT-LINE L=600 | NR | 1 |
| 18 | VTVT63135 | VITE M 8X 30 TSPEI BRUN. | NR | 1 |
| 19 | MPVR82023 | MANIGLIA X AVVOLGITUBO "SERIE F" 138-60 M8 | NR | 1 |
| | | | | |
| | | | | |
| | | | | |
| | | | | |
| | | | | |
| | | | | |
| | | | | |
| | | | | |
| | | | | |



DISOD067