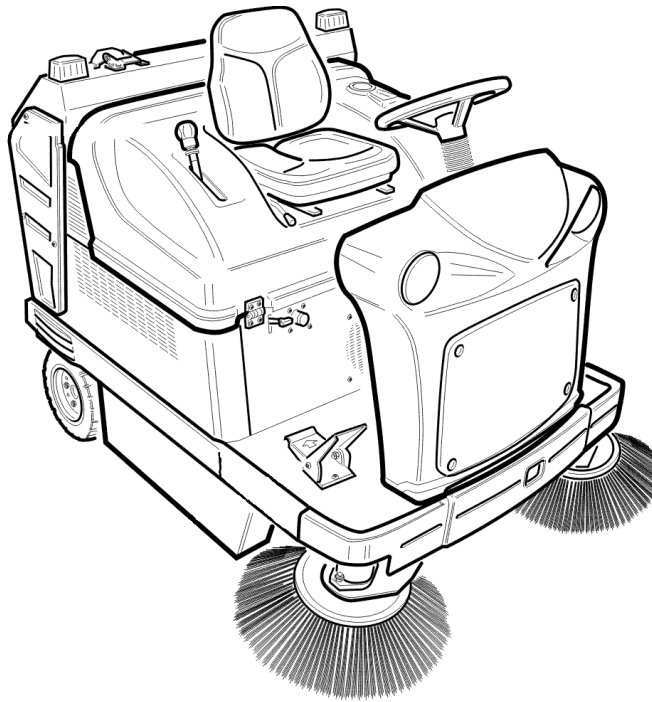
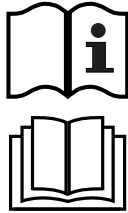




**IPC**  
IP Cleaning S.p.A.

**1450**



**MANUALE ISTRUZIONI PER L'USO  
OPERATOR'S MANUAL  
MANUEL D'INSTRUCTIONS  
BEDIENUNGSANLEITUNG  
MANUAL DE INSTRUCCIONES  
BRUKERHÅNDBOK  
GEBRUIKERSHANDLEIDING  
MANUAL DE UTILIZAÇÃO  
INSTRUKTIONSBOK  
МАШИНА ДЛЯ МОЙКИ И СУШКИ ПОЛОВ  
KULLANIM KILAVUZU**

Consultare attentamente questo manuale prima di procedere a qualsiasi intervento sulla macchina  
Read this manual carefully before carrying out any work on the machine  
Lire attentivement ce manuel avant toute intervention sur la machine  
Vorliegendes Handbuch vor jedem Eingriff an der Maschine aufmerksam durchlesen  
Consulte detenidamente este manual antes de llevar a cabo cualquier trabajo en la máquina  
Konsulter denne håndboken nøye før du går i gang med noen som helst type inngrep på maskinen  
Raadpleeg deze handleiding aandachtig alvorens met enige werkzaamheid aan de machine te beginnen  
Consulte atentamente este manual antes de efectuar qualquer intervenção na máquina  
Läs noggrant igenom denna handbok innan du utför något som helst ingrepp på maskinen  
Внимательно ознакомьтесь с данной инструкцией до проведения любой работы с машиной  
Makine ile herhangi bir işlem yapmadan önce bu kılavuzu dikkatle okuyun

**CARATTERISTICHE TECNICHE  
 TECHNICAL CHARACTERISTICS  
 TECHNISCHE EIGENSCHAFTEN  
 CARACTERÍSTICAS TÉCNICAS  
 CARACTERISTIQUES TECHNIQUES  
 TECHNISCHE EIGENSCHAPPEN  
 CARACTERÍSTICAS TÉCNICAS  
 TEKNISKA SPECIFIKATIONER  
 TEKNISKE EGESKAPER  
 ТЕХНИЧЕСКИЕ ХАРАКТЕРИСТИКИ**

		<b>1450 (Diesel, Lombardini)</b>	<b>1450 (Diesel, Yanmar)</b>	<b>1450 (Petrol,Honda)</b>	<b>1450 (Battery)</b>
Larghezza pista pulita Cleaning width Arbeitsbreite Anchura de trabajo Largeur de nettoyage Breedte gereinigde baan Largura da superfície de limpeza Rengöringsbar bredd Vaskebredde Ширина мойки	mm mm mm mm mm mm mm mm mm	800mm	800mm	800mm	800mm
Rendimento orario Capacity per hour Stundenleistung Rendimiento horario Rendement horaire Rendement per uur Rendimento horário Prestation per timma Ytelse per time Часовая производительность	m <sup>2</sup> /h m <sup>2</sup> /h m <sup>2</sup> /h m <sup>2</sup> /h m <sup>2</sup> /h m <sup>2</sup> /h m <sup>2</sup> /h m <sup>2</sup> /h m <sup>2</sup> /t M <sup>2</sup> /ч	8700	8700	8700	8700
Motore spazzola centrale Centre brush motor Motor Hauptkehrwalze Motor del cepillo central Moteur brosse centrale Motor middelste borstel Motor da escova central Motor för mittenborste Motor sentral kost Мотор центральной щетки		Idraulico Hydraulic hydraulisch Hidráulico hydraulique Hydraulisch Hidráulico Hydraulisk I Hydraulic Гидравлический	Idraulico Hydraulic hydraulisch Hidráulico hydraulique Hydraulisch Hidráulico Hydraulisk Hydraulisk Гидравлический	Idraulico Hydraulic hydraulisch Hidráulico hydraulique Hydraulisch Hidráulico Hydraulisk Hydraulisk Гидравлический	Idraulico Hydraulic hydraulisch Hidráulico hydraulique Hydraulisch Hidráulico Hydraulisk Hydraulisk Гидравлический
Motore spazzola laterale Side brush motor Motor Seitenbesen Motor del cepillo lateral Moteur brosse latérale Motor zijborstel Motor da escova lateral Motor för sidoborste Motor sidekost Мотор боковой щетки		Idraulico Hydraulic hydraulisch Hidráulico hydraulique Hydraulisch Hidráulico Hydraulisk Hydraulisk Гидравлический	Idraulico Hydraulic hydraulisch Hidráulico hydraulique Hydraulisch Hidráulico Hydraulisk Hydraulisk Гидравлический	Idraulico Hydraulic hydraulisch Hidráulico hydraulique Hydraulisch Hidráulico Hydraulisk Hydraulisk Гидравлический	Idraulico Hydraulic hydraulisch Hidráulico hydraulique Hydraulisch Hidráulico Hydraulisk Hydraulisk Гидравлический
Motore trazione Drive motor Antriebsmotor Motor de tracció Moteur traction Tractiemotor Motor de tracção Drivmotor Kjøremotor Тяговый мотор		Idraulico Hydraulic hydraulisch Hidráulico hydraulique Hydraulisch Hidráulico Hydraulisk Hydraulisk Гидравлический	Idraulico Hydraulic hydraulisch Hidráulico hydraulique Hydraulisch Hidráulico Hydraulisk Hydraulisk Гидравлический	Idraulico Hydraulic hydraulisch Hidráulico hydraulique Hydraulisch Hidráulico Hydraulisk Hydraulisk Гидравлический	Idraulico Hydraulic hydraulisch Hidráulico hydraulique Hydraulisch Hidráulico Hydraulisk Hydraulisk Гидравлический
Avviamento motore endotermico Internal combustion engine starting Start Verbrennungsmotor Arranque del motor endotérmico Démarrage moteur thermique Starten verbrandingsmotor Arranque do motor endotérmico Start av förbränningsmotorn Start av endotermisk motor Пуск двигателя внутреннего сгорания		elettrico electric elektrisch eléctrico électrique elektrisch eléctrico elektrisk elektrisk электрический	elettrico electric elektrisch eléctrico électrique elektrisch eléctrico elektrisk elektrisk электрический	elettrico electric elektrisch eléctrico électrique elektrisch eléctrico elektrisk elektrisk электрический	- -
				-	-

Potenza Motore endotermico Internal combustion engine power Leistung Verbrennungsmotor Potencia del motor endotérmico Puissance moteur thermique Vermogen verbrandingsmotor Potência do motor endotérmico Förbränningsmotorns effekt Kraft endotermisk motor Мощность двигателя внутреннего сгорания	W W W W W W W W W Вт	6200	6500		
Capacità serbatoio carburante Fuel tank capacity Inhalt Kraftstofftank Capacidad depósito de combustible Capacité réservoir carburant Inhoud brandstoftank Capacidade do depósito de combustível Bränsletankens kapacitet Kapazität drivstofftank Емкость топливного бака	Lt l l L Lt liter l L L л	4+1res=5	4+1res=5	4+1res=5	4+1res=5
Potenza motore aspirazione Suction motor power Leistung Saugmotor Potencia del motor de aspiración Puissance moteur aspiration Vermogen zuigmotor Potência do motor de aspiração Sugmotorns effekt Kraft oppsugingsmotor Мощность мотора всасывания	W W W W W W W W W Вт	260	260	260	260
Potenza motore scuotifiltro Filter shaker motor power Leistung Filterrüttelmotor Potencia del motor del sacudidor de filtro Puissance moteur secoueur de filtre Vermogen motor van filterschudder Potência do motor do dispositivo de sacudir o filtro Filterskakarens motors effekt Kraft på motor for filterrister Мощность мотора устройства очистки фильтра	W W W W W W W W W Вт	110	110	110	110
Alternatore Alternator Lichtmaschine Alternador Alternateur Wisselstroomdynamo Alternador Växelströmgenerator Vegselstrømsgenerator Генератор	A	45	45	45	-
Velocità massima in avanti Maximum forward speed Max. Vorwärtsgeschwindigkeit Velocidad máxima de avance Vitesse maximale en marche avant Maximumsnelheid vooruit Velocidade máxima de avanço Maximal hastighet framåt Maksimal hastighet framover Максимальная скорость вперед	Km/h km/h km/h km/h km/h km/h km/h km/h km/h км/ч	6.5	6.5	6.5	6.5
Velocità massima in retromarcia Maximum reverse speed Max. Rückwärtsgeschwindigkeit Velocidad máxima de marcha atrás Vitesse maximale en marche arrière Maximumsnelheid achteruit Velocidade máxima de marcha-atrás Maximal hastighet bakåt Maksimal hastighet bakover Максимальная скорость назад	Km/h km/h km/h km/h km/h km/h km/h km/h км/ч	4	4	4	4
Pendenza massima superabile Maximum practicable gradient Max. überwindbare Steigung Pendiente máxima superable Pente maximale franchissable Max. te nemen hellingsgraad Inclinação máxima possível Maximal lutning Maksimal helling Максимальный преодолеваемый уклон	%	20	20	20	20

Capacità cassetto rifiuti Debris bin capacity Inhalt Kehrgutbehälter Capacidad del cajón de residuos Capacité bac à déchets Inhoud vuilopvangbak Capacidade do depósito de resíduos Avfallsbehållarens kapacitet Kapasitet avfallsbrett Емкость бака для мусора	Lt l l L Lt liter l l Lt л	150	150	150	150
Diametro ruote posteriori Rear wheel diameter Durchmesser Hinterräder Diámetro de las ruedas traseras Diamètre roues arrière Diameter achterwielen Diámetro das rodas traseiras Bakhjulens diameter Diameter bakhjul Диаметр задних колес	mm mm mm mm mm mm mm mm mm mm	310	310	310	310
Diametro ruota anteriore Front wheel diameter Durchmesser Vorderrad Diámetro de la rueda delantera Diamètre roue avant Diameter voorwiel Diámetro da roda dianteira Framhjulens diameter Diameter forhjul Диаметр передних колес	mm mm mm mm mm mm mm mm mm mm	310	310	310	310
Diametro spazzola centrale Centre brush diameter Durchmesser Hauptkehrwalze Diámetro del cepillo central Diamètre brosse centrale Diameter middelste borstel Diámetro da escova central Mittenborstens diameter Diameter sentral kost Диаметр центральной щетки	mm mm mm mm mm mm mm mm mm mm	330	330	330	330
Diametro spazzola laterale Side brush diameter Durchmesser Seitenbesen Diámetro del cepillo lateral Diamètre brosse latérale Diameter zijborstel Diámetro da escova lateral Sidoborstens diameter Diameter sidekost Диаметр боковой щетки	mm mm mm mm mm mm mm mm mm mm	510	510	510	510
Filtro, superficie filtrante Filter, filtering surface Filter, Filterfläche Filtro, superficie filtrante Filtre, surface filtrante Filter, filteroppervlak Filtro, superficie filtrante Filter, filtreringsyta Filter, filteroverflate Фильтрующая поверхность	m <sup>2</sup> m <sup>2</sup> m <sup>2</sup> m <sup>2</sup> m <sup>2</sup> m <sup>2</sup> m <sup>2</sup> m <sup>2</sup> m <sup>2</sup> кв.м	3.6	3.6	3.6	3.6
Altezza massima ribaltamento cassetto Maximum bin tipping height Max. Kipphöhe Kehrgutbehälter Altura máxima de vuelco del cajón Hauteur maximale basculement bac à déchets Maximum kantelhoogte bak Altura máxima de basculamento do depósito Maximal höjd tippning av behållare Maksimal høyde for vending av brettet Максимальная высота переворота бака.	mm mm mm mm mm mm mm mm mm mm	1430	1430	1430	1430
Peso netto senza batterie Net weight without batteries Nettogewicht ohne Batterien Peso neto sin baterías Poids net sans batteries Nettogewicht zonder batterijen Peso líquido sem baterias Nettovikt utan batterier Nettovekt uten batterier Вес нетто без аккумуляторов	Kg kg kg Kg Kg Kg Kg Kg Kg кг	605	613,5	-	540

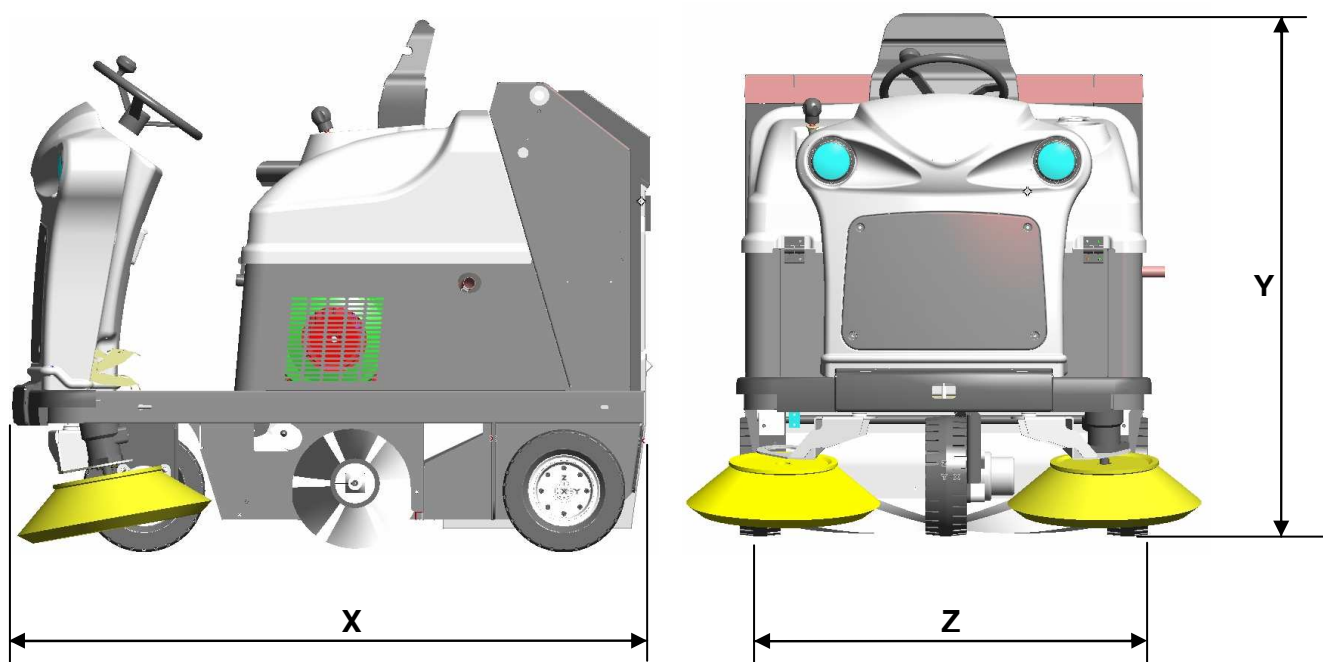
Numero batterie Number of batteries Batterieanzahl Número de baterías Nombre de batteries Aantal batterijen Número de baterías Antal batterier Antall batterier Количество аккумуляторов	n° no. Stck. n° nbre n° n° st ant. шт.	1	1	1	-
Tensione batterie in serie Voltage of batteries in series Batteriespannung in Serie geschaltet Tensión de las baterías en serie Tension batteries en série Spanning batterijen in serie Tensão das baterias em série Spänning seriebatterier Spenning batterier i serie Напряжение последовательно установленных аккумуляторов	V V V V V V V V V B	12	12	12	24
Capacità singola batteria Capacity single battery Kapazität je Batterie Capacidad de cada batería Capacité chaque batterie Capaciteit afzonderlijke batterij Capacidade de cada bateria Kapacitet ett batteri Kapasitet enkeltbatterier Емкость отдельного аккумулятора	Ah (5h) Ah (5h) Ah (5h) Ah (5h) Ah (5h) Ah (5h) Ah (5h) Ah (5h) Ah (5h) Ач (5ч)	45	45	45	-
Tensione alimentazione Power supply Versorgungsspannung Tensión de alimentación Tension d'alimentation Voedingsspanning Tensão de alimentação Elførsörjning Spenning strømtilførsel Напряжение электропитания	V V V V V V V V V B	12	12	12	24
Dimensioni macchina (lunghezza, larghezza, altezza) Size of machine (length, width, height) Maschinenabmessungen (Länge, Breite, Höhe) Dimensiones de la máquina (longitud, anchura, altura) Dimensions machine (longueur, largeur, hauteur) Afmetingen machine (lengte, breedte, hoogte) Dimensões da máquina (comprimento, largura, altura) Maskinens dimension (längd, bredd, höjd) Størrelse maskin (lengde, bredde, høyde) Размеры машины (длина, ширина, высота)	mm mm mm mm mm mm mm mm mm mm mm X/Y/Z	1600x1080x1280	1600x1080x1280	1600x1080x1280	1600x1080x1280
Dimensioni imballo (lunghezza, larghezza, altezza) Packed size (length, width, height) Verpackungsabmessungen (Länge, Breite, Höhe) Dimensiones del embalaje (longitud, anchura, altura) Dimensions emballage (longueur, largeur, hauteur) Afmetingen verpakking (lengte, breedte, hoogte) Dimensões da embalagem (comprimento, largura, altura) Förpackningens dimension (längd, bredd, höjd) Størrelse emballasje (lengde, bredde, høyde) Размеры упаковки (длина, ширина, высота)	mm mm mm mm mm mm mm mm mm	1880x1470x1130	1880x1470x1130	1880x1470x1130	1880x1470x1130
Sound Pressure Schalldruck Pression Sonore Presion Sonora Pressione Sonora Geluidsdruk Lydtrykk Ljudtryck Pressão sonora Звуковое давление	LpA [dB]	82	81		71
POTENZA SONORA MISURATA MEASURED SOUND POWER PUISSANCE ACOUSTIQUE MESUREE GEMESSENE SCHALLLEISTUNG POTENCIA ACÚSTICA MEDIDA GEMETEN GELUIDSVERMOGEN UPPMÄTT LJUDEFFEKTNIVÅ MÅLT LYDEFFEKTNIVÅ POTÊNCIA SONORA MEDIDA ИЗМЕРЕННЫЙ УРОВЕНЬ ЗВУКОВОЙ МОЩНОСТИ	LWA [dB]	98	98		70

POTENZA SONORA GARANTITA GUARANTEED SOUND POWER PUISSANCE ACOUSTIQUE GARANTIE GARANTIERTER SCHALLLEISTUNG POTENCIA ACÚSTICA GARANTIZADA GEWAARBORGD GELUIDSVERMOGEN GARANTERAD LJUEFFEKTIVÁ GARANTERT LYDEFFEKTIVÁ POTÊNCIA SONORA GARANTIDA ГАРАНТИРОВАННЫЙ УРОВЕНЬ ЗВУКОВОЙ МОЩНОСТИ	LWA,g [dB]	99	99		71
Vibrazioni mano Hand vibration Vibrations mains Handvibrationen Vibraciones mano Trillingen op handen Handvibrationer Vibrasjon hånd Vibrações na mão Вибрация, оказываемая на руки.	HAV [m/sec <sup>2</sup> ]	3,5	3,8		1,6
(incertezze della misura) k (measurement uncertainty) k (incertitude de mesure) k (Unsicherheiten der Messung) k (incertidumbre de las medidas) k (meetonzekerheden) k (mätosäkerhet) k (usikker måling) k (incertezas de medição) k (погрешность измерений) k	[m/sec <sup>2</sup> ]	1,8	1,9		0,8
Vibrazioni corpo Body vibration Vibrations corps entier Körpervibrationen Vibraciones cuerpo Trillingen op lichaam Kroppsvibrationer Vibrasjon masinenhet Vibrações no corpo Вибрация, оказываемая не тело.	HBV [m/sec <sup>2</sup> ]	1,2	0,9		0,7
(incertezze della misura) k (measurement uncertainty) k (incertitude de mesure) k (Unsicherheiten der Messung) k (incertidumbre de las medidas) k (meetonzekerheden) k (mätosäkerhet) k (usikker måling) k (incertezas de medição) k (погрешность измерений) k	[m/sec <sup>2</sup> ]	0,6	0,5		0,4

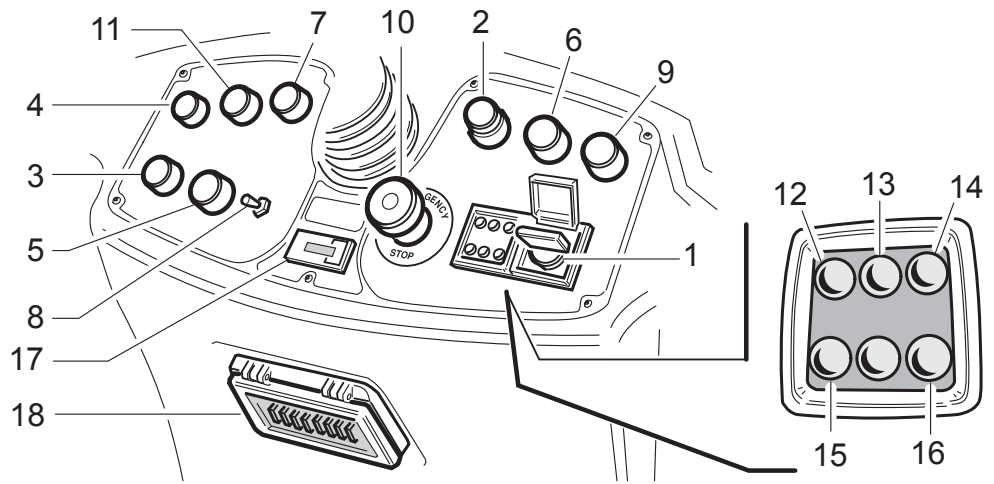
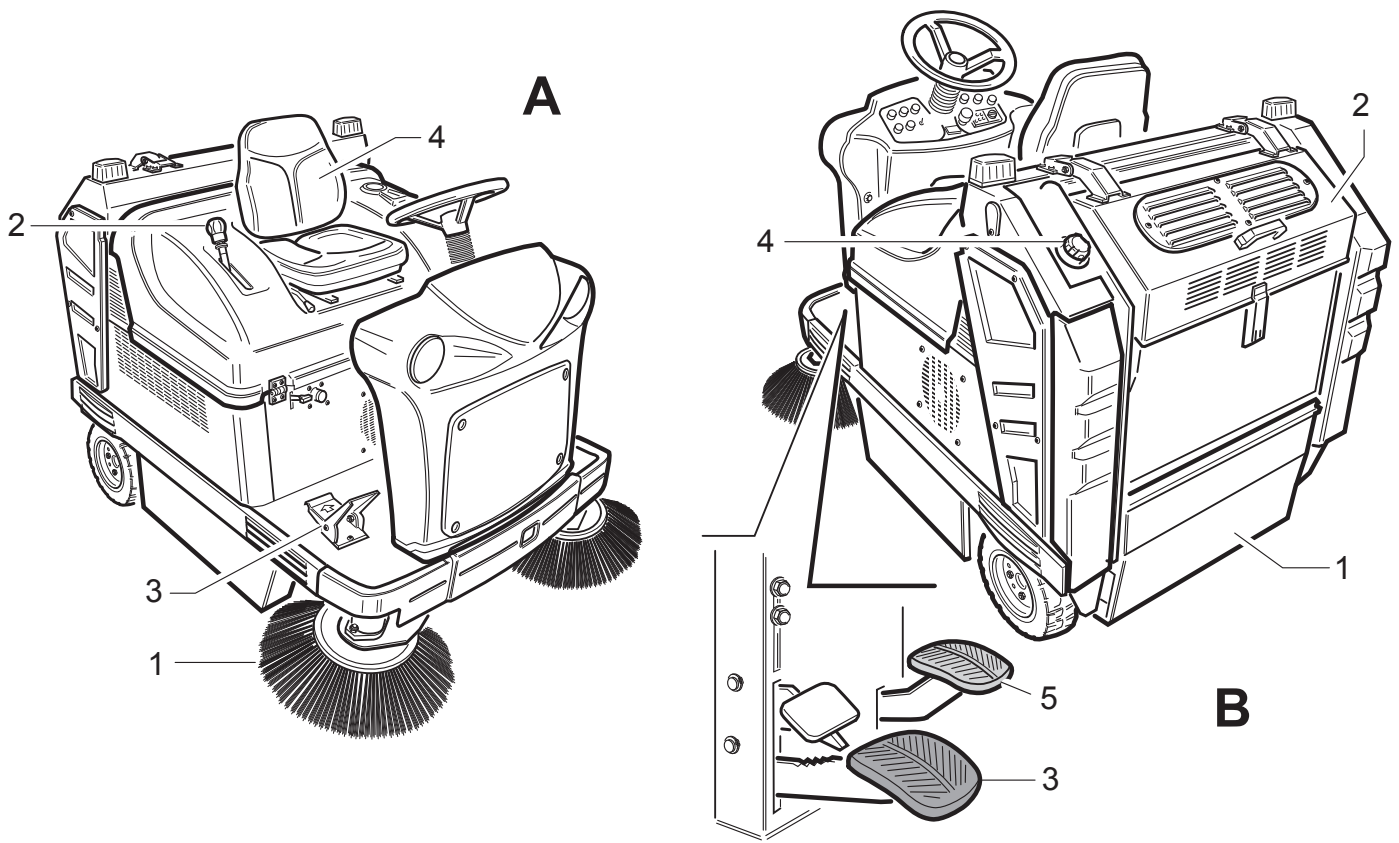
**Tab. A**

**Dati soggetti a variazioni senza preavviso.**  
**Data subject to variation without warning.**  
**Die Angaben können ohne Vorankündigung geändert werden.**  
**Datos sujetos a modificaciones sin aviso previo.**  
**Ces caractéristiques peuvent être modifiées sans préavis.**  
**Gegevens kunnen zonder voorafgaande kennisgeving gewijzigd worden.**  
**Dados sujeitos a alterações sem aviso prévio.**  
**Datan kan ändras utan en föregående underrättelse.**  
**Subjektive data som kan ändras utan förvarsel.**  
**Данные могут быть изменены без предварительного уведомления.**

**DIMENSIONI MACCHINA - SIZE OF MACHINE**  
**MASCHINENABMESSUNGEN - DIMENSIONES DE LA MÁQUINA**  
**DIMENSIONS MACHINE - AFMETINGEN MACHINE**  
**DIMENSÕES DA MÁQUINA - MASKINENS DIMENSIONER**  
**MASKINENS DIMENSJONER - РАЗМЕРЫ МАШИНЫ**



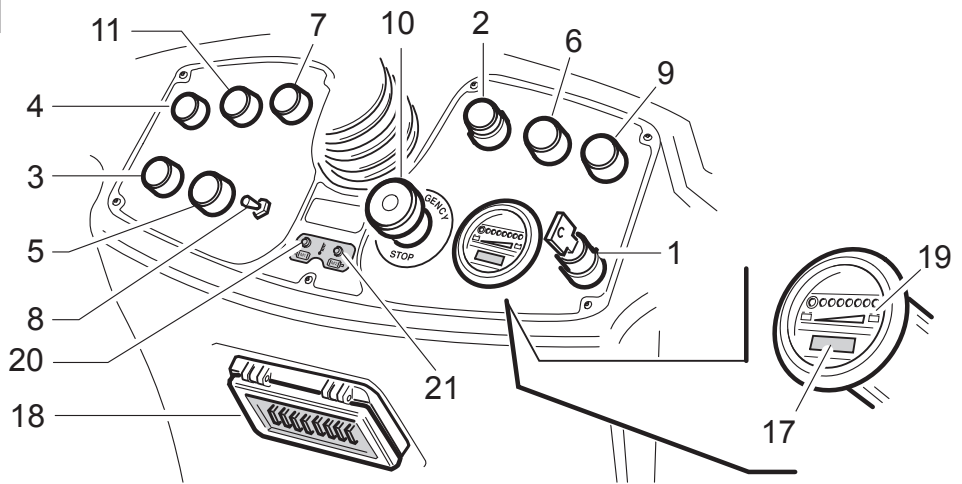
**X-Y-Z:** Vedi tabella "CARATTERISTICHE TECNICHE"  
**X-Y-Z:** See "TECHNICAL CHARACTERISTICS"  
**X-Y-Z:** Siehe Tabelle "TECHNISCHE EIGENSCHAFTEN"  
**X-Y-Z:** Véase la tabla "CARACTERÍSTICAS TÉCNICAS"  
**X-Y-Z:** Voir tableau "CARACTERISTIQUES TECHNIQUES"  
**X-Y-Z:** Zie tabel "TECHNISCHE EIGENSCHAPPEN"  
**X-Y-Z:** Ver a tabela "CARACTERÍSTICAS TÉCNICAS"  
**X-Y-Z:** Se tabellen "TEKNISKA SPECIFIKATIONER"  
**X-Y-Z:** Se tabellen "TEKNISKE EGENSKAPER"  
**X-Y-Z:** См. таблицу "ТЕХНИЧЕСКИЕ ХАРАКТЕРИСТИКИ"



**DIESEL**

**C**

**BATTERY**

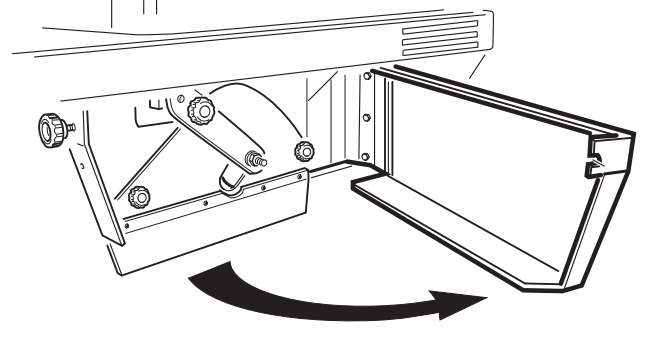
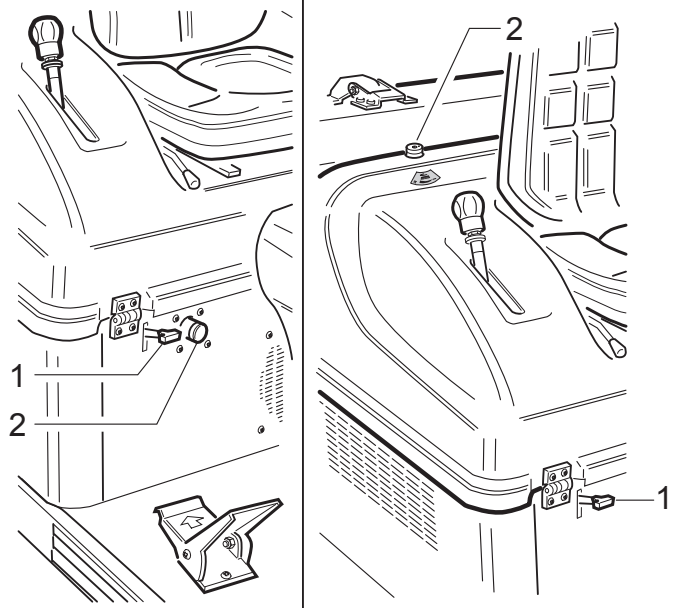




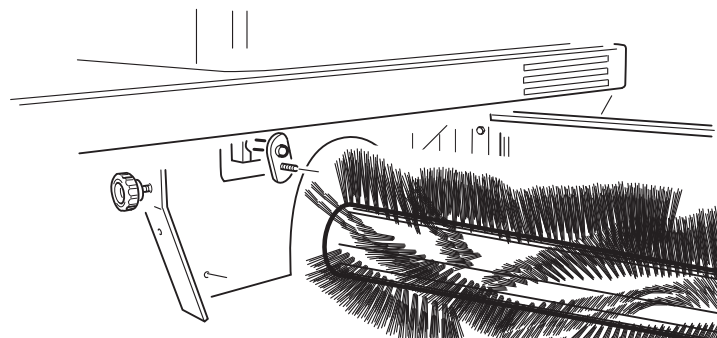
**D**

**DIESEL**

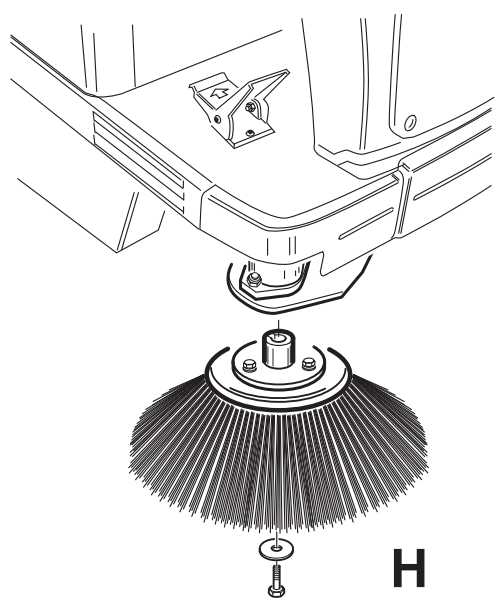
**BATTERY**



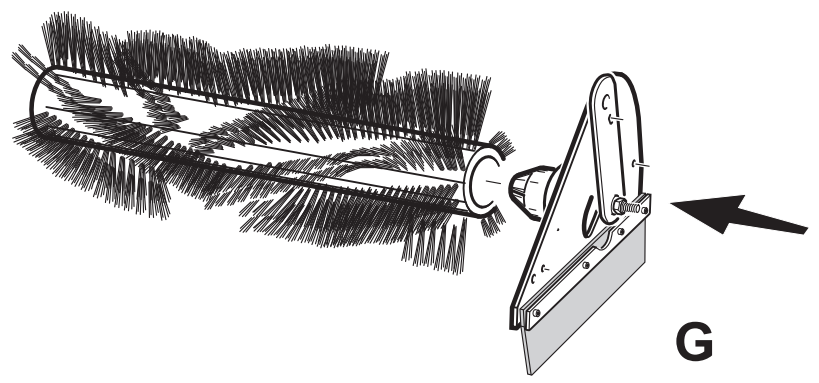
**E**



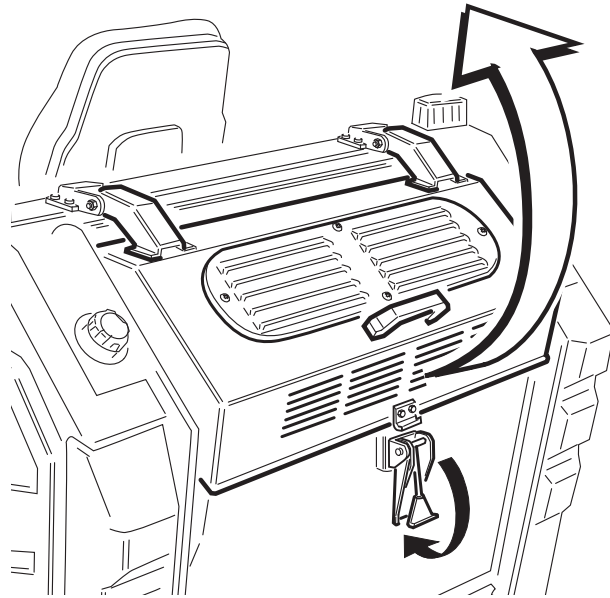
**F**



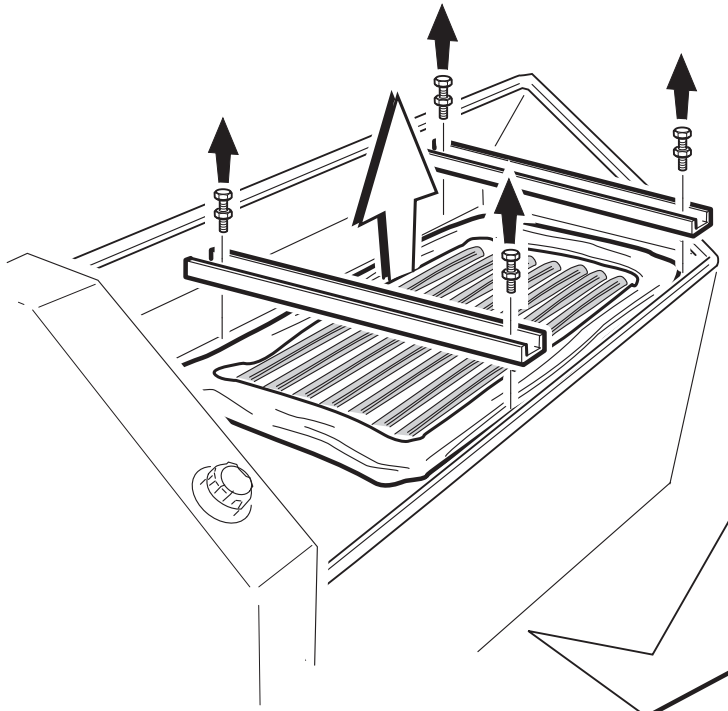
**H**



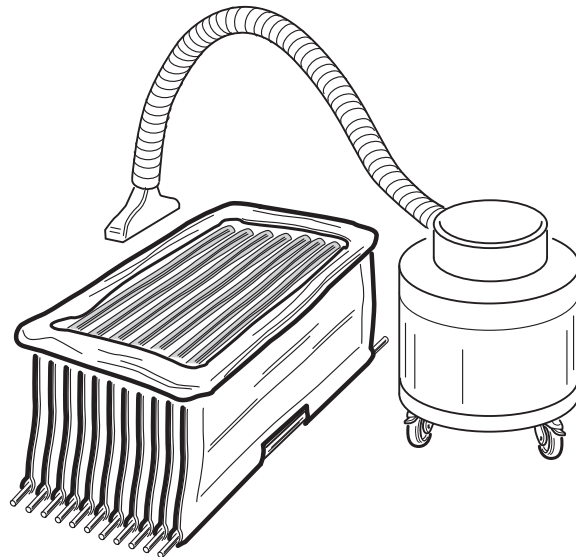
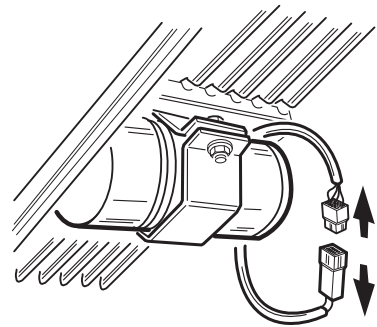
**G**



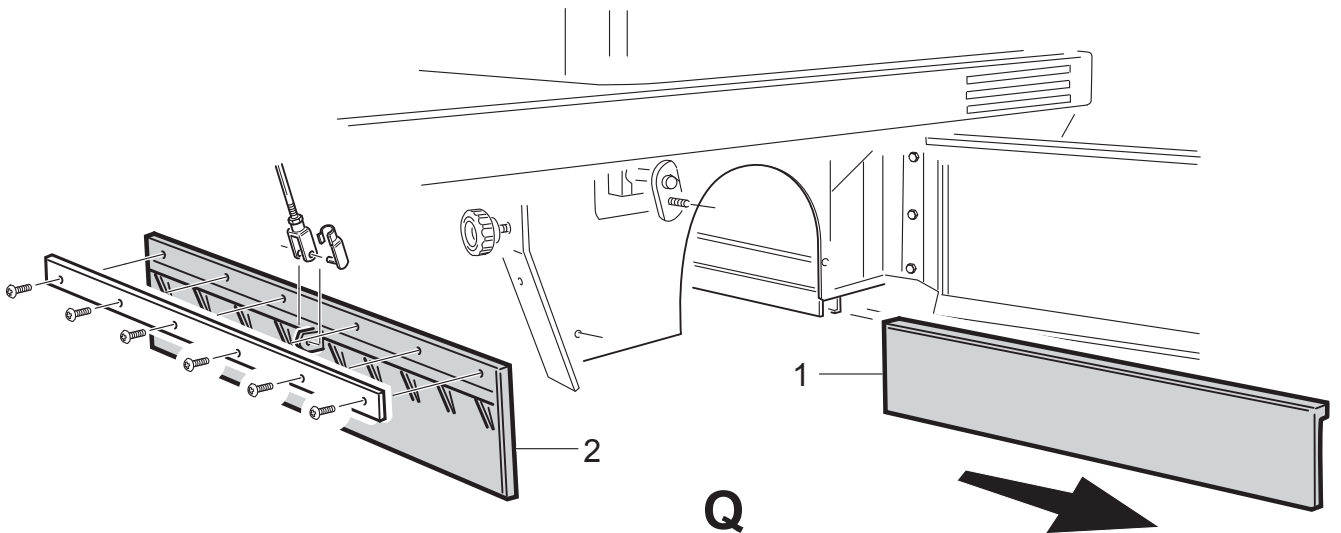
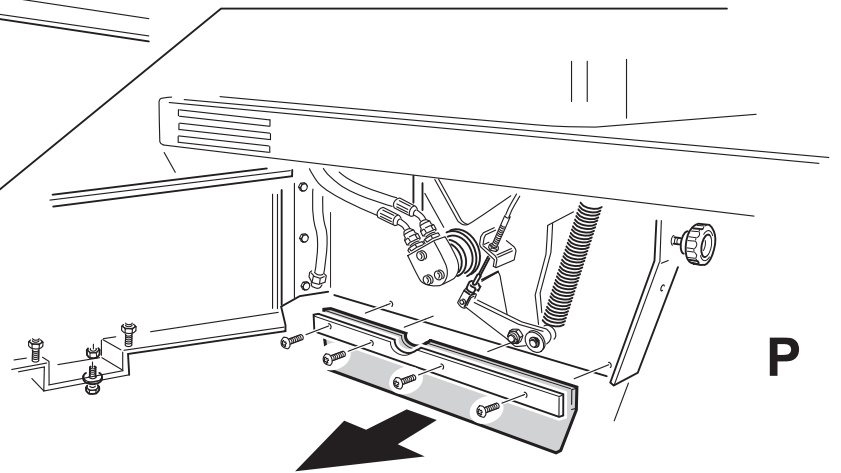
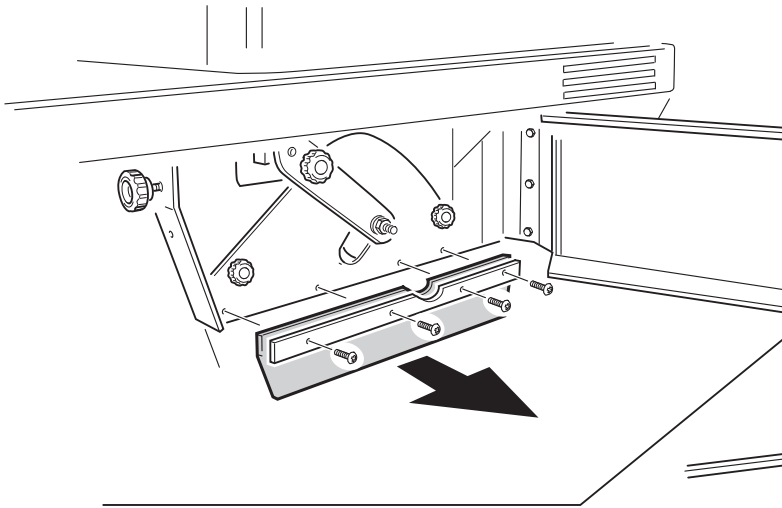
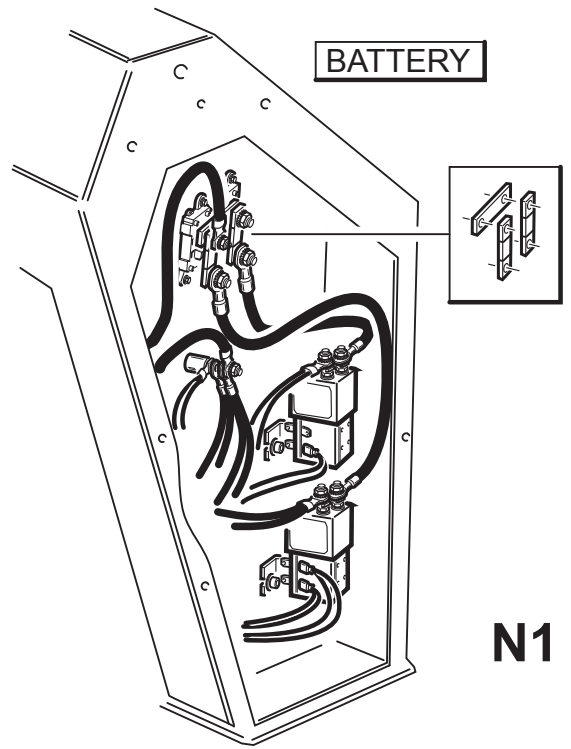
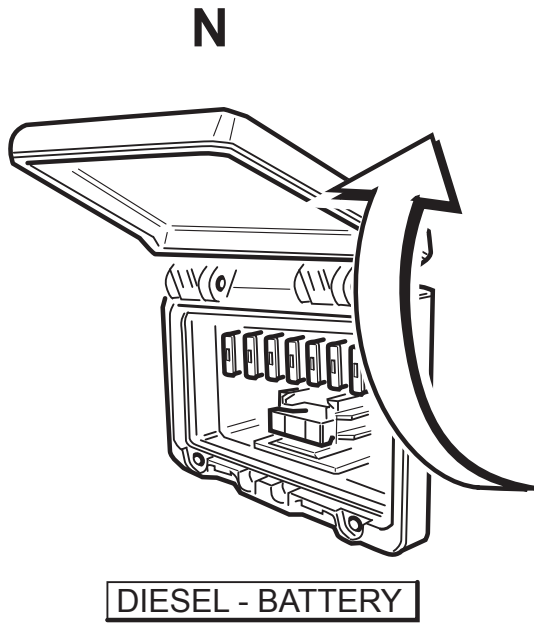
I

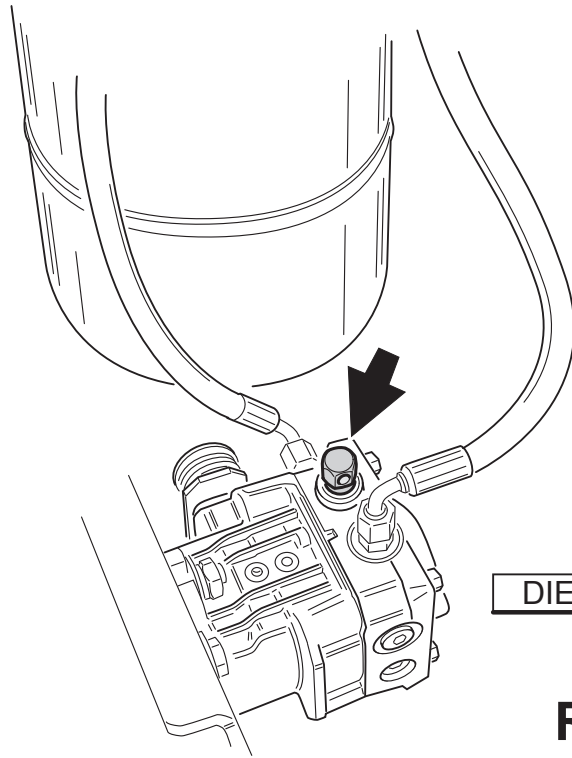


L



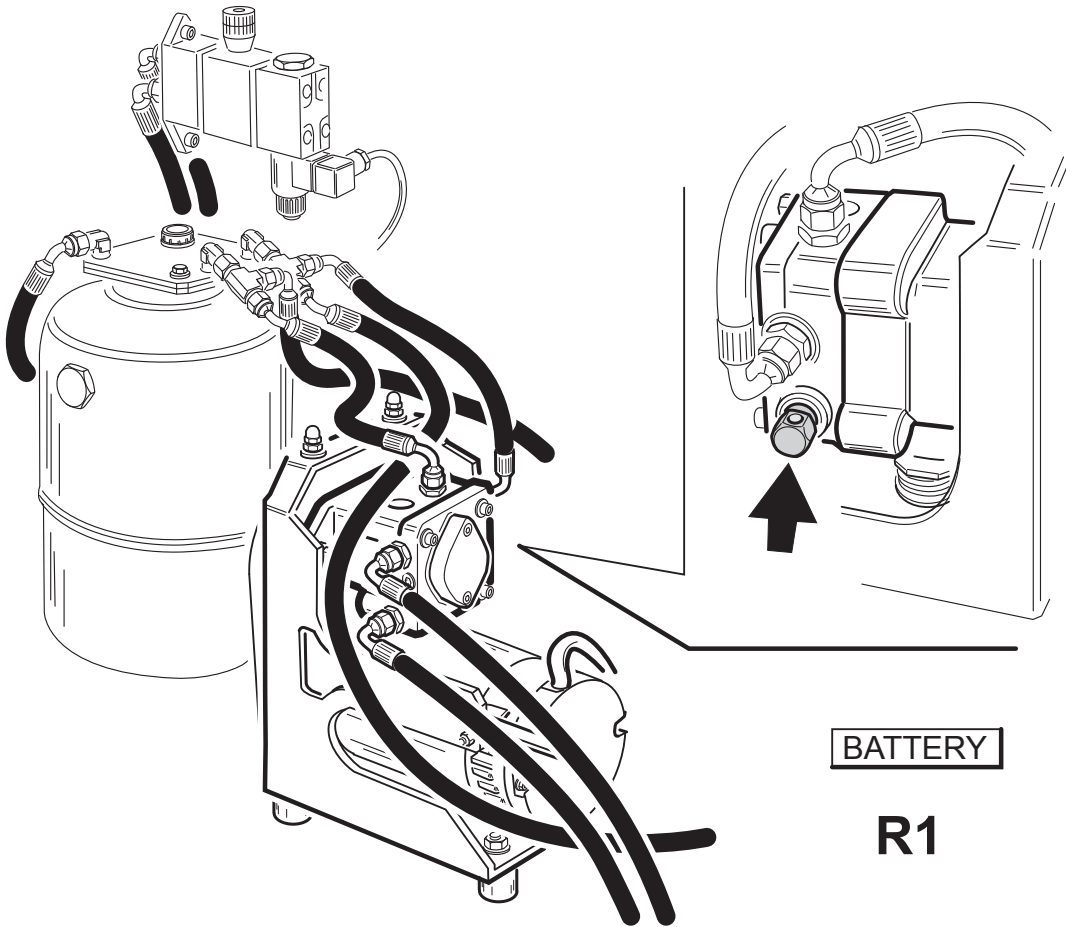
M





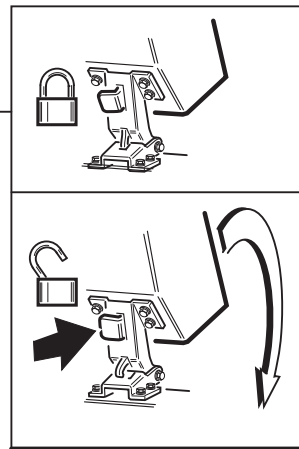
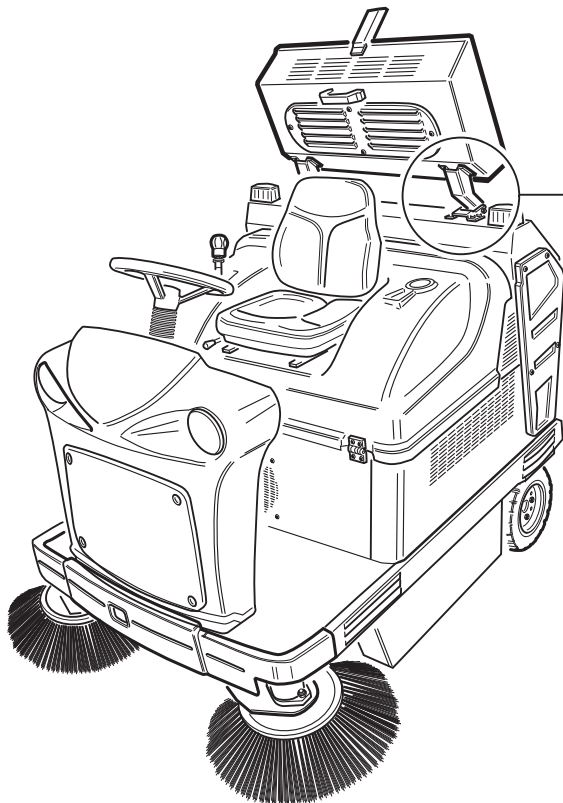
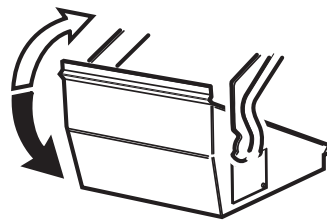
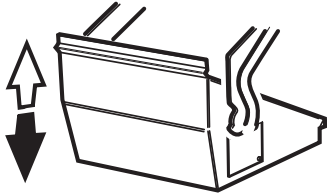
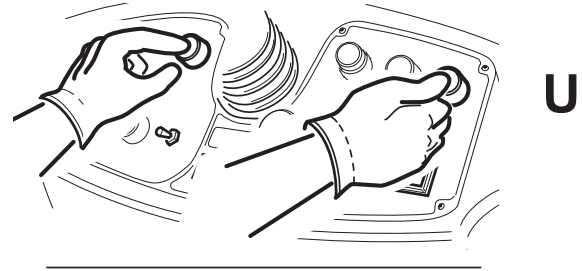
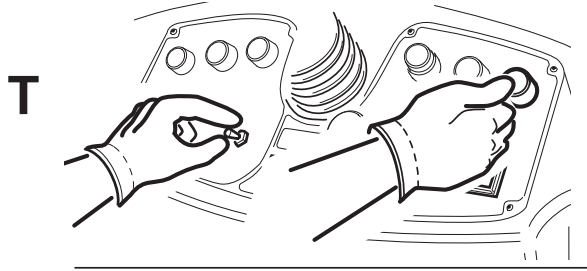
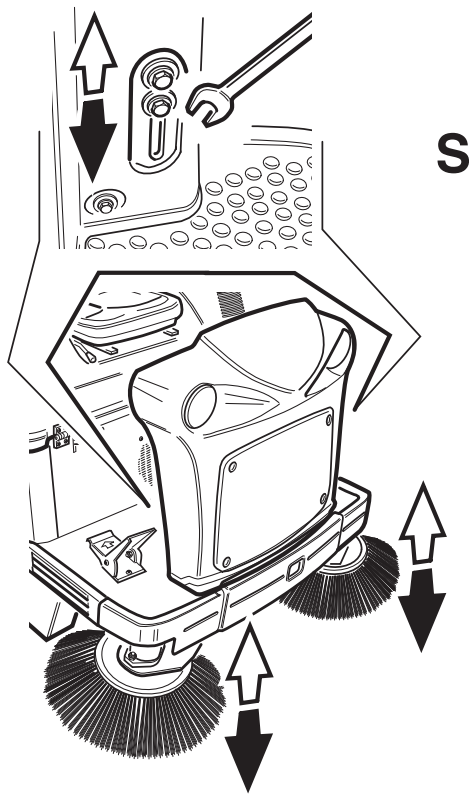
DIESEL

R



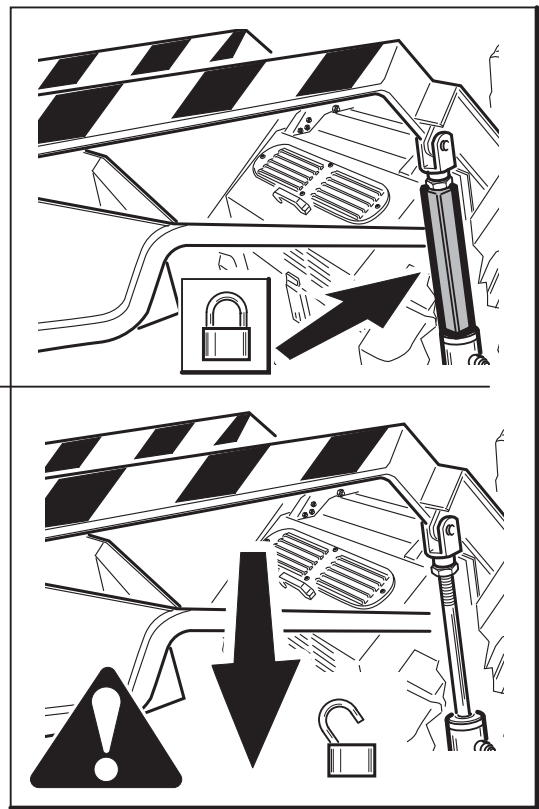
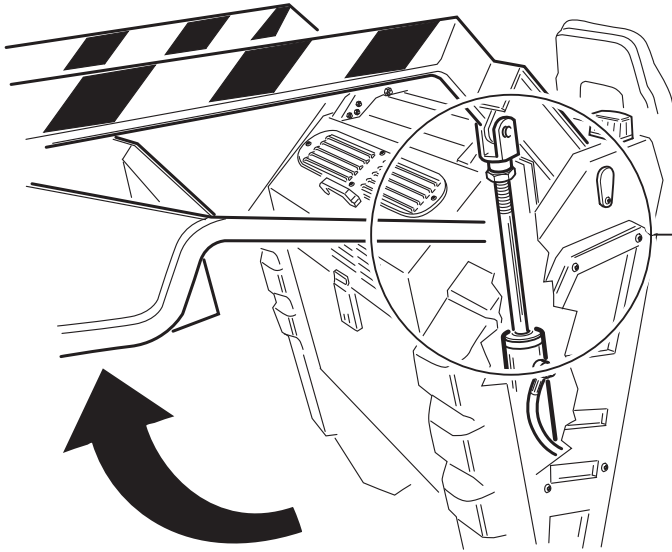
BATTERY

R1

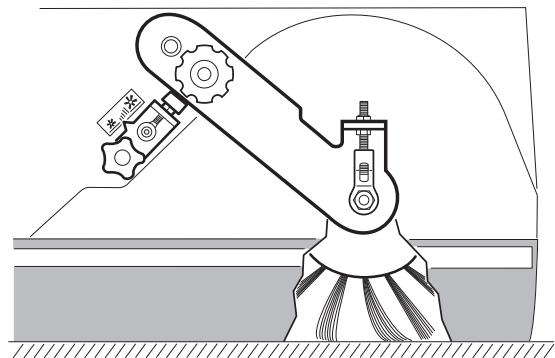
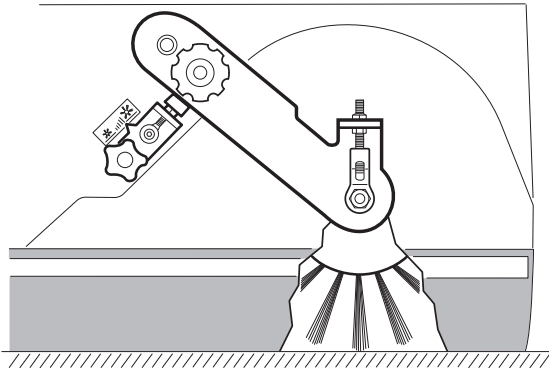


**V**

Z



X



# ***ITALIANO***

*(Istruzioni originali)*

# 1. INDICE

<b>1. INDICE</b> .....	<b>2</b>
<b>2. INFORMAZIONI GENERALI</b> .....	<b>3</b>
2.1. SCOPO DEL MANUALE .....	3
2.2. IDENTIFICAZIONE DELLA MACCHINA .....	4
2.3. DOCUMENTAZIONE ALLEGATA ALLA MACCHINA.....	4
<b>3. INFORMAZIONI TECNICHE</b> .....	<b>4</b>
3.1. DESCRIZIONE GENERALE.....	4
3.2. LEGENDA.....	4
3.3. ZONE DI PERICOLO .....	4
<b>4. INFORMAZIONI SULLA SICUREZZA</b> .....	<b>5</b>
4.1. NORME DI SICUREZZA .....	5
<b>5. MOVIMENTAZIONE ED INSTALLAZIONE</b> .....	<b>7</b>
5.1. SOLLEVAMENTO E TRASPORTO DELLA MACCHINA IMBALLATA .....	7
5.2. CONTROLLI ALLA CONSEGNA .....	7
5.3. SBALLAGGIO .....	7
5.4. BATTERIE DI ALIMENTAZIONE (VERSIONE BATTERY).....	7
5.4.1. Batterie: preparazione.....	8
5.4.2. Batterie: installazione e collegamento.....	8
5.4.3. Batterie: rimozione.....	9
5.4.4. <i>Il caricabatterie</i> .....	9
5.4.5. Scelta del caricabatterie.....	9
5.4.6. Preparazione del caricabatterie.....	9
5.5. SOLLEVAMENTO E TRASPORTO DELLA MACCHINA.....	9
<b>6. GUIDA PRATICA PER L'OPERATORE</b> .....	<b>10</b>
6.1. COMANDI - DESCRIZIONE.....	10
6.2. APPRONTAMENTO DELLA MACCHINA PER IL LAVORO .....	11
6.2.1. <i>Versione "PETROL / DIESEL"</i> .....	11
6.2.2. <i>Versione "BATTERY"</i> .....	11
6.3. LAVORO.....	12
<b>7. PERIODI DI INATTIVITÀ</b> .....	<b>14</b>
<b>8. ISTRUZIONI PER LA MANUTENZIONE</b> .....	<b>15</b>
8.1. MANUTENZIONE - REGOLE GENERALI .....	15
8.2. SOSTITUZIONE / INSTALLAZIONE SPAZZOLA CENTRALE .....	15
8.3. SOSTITUZIONE / INSTALLAZIONE / REGOLAZIONE SPAZZOLE LATERALI.....	16
8.4. SOSTITUZIONE / INSTALLAZIONE FILTRO ASPIRAZIONE .....	16
8.5. FUSIBILI: SOSTITUZIONE .....	16
8.6. SOSTITUZIONE / INSTALLAZIONE FLAP .....	17
8.6.1. <i>Flap laterali</i> .....	17
8.6.2. <i>Flap posteriore</i> .....	17
8.6.3. <i>Flap anteriore</i> .....	17
8.7. MANUTENZIONE CONTENITORE RIFIUTI , MANUTENZIONE VANO CONTENITORE RIFIUTI.....	17
8.8. BATTERIE.....	18
<b>9. INCONVENIENTI, CAUSE E RIMEDI</b> .....	<b>20</b>
9.1. COME SUPERARE EVENTUALI INCONVENIENTI VERSIONE PETROL E DIESEL .....	20



## 2. INFORMAZIONI GENERALI



**Consultare attentamente questo manuale prima di procedere a qualsiasi intervento sulla macchina<sup>1</sup>.**

### 2.1. Scopo del manuale

Questo manuale è stato redatto dal Costruttore e costituisce parte integrante del corredo della macchina.

Esso definisce lo scopo per cui la macchina è stata costruita e contiene tutte le informazioni necessarie per gli operatori.

Oltre a questo manuale, contenente le informazioni necessarie per gli utilizzatori, sono state redatte altre pubblicazioni che riportano le informazioni specifiche per tecnici addetti alla manutenzione.

La costante osservanza delle indicazioni garantisce la sicurezza dell'uomo e della macchina, l'economia di esercizio, la qualità dei risultati ed una più lunga durata di funzionamento della macchina stessa. La mancata osservanza delle prescrizioni può comportare danni all'uomo, alla macchina, al pavimento ed all'ambiente.

Per una ricerca più rapida degli argomenti consultare l'indice descrittivo, posto all'inizio del manuale.

I brani di testo da non trascurare sono evidenziati in grassetto e preceduti da simboli qui di seguito illustrati e definiti.

### **! PERICOLO**

**Indica che è necessario prestare attenzione al fine di non incorrere in serie conseguenze che potrebbero provocare la morte del personale oppure possibili danni alla salute.**

### **☞ ATTENZIONE**

**Indica che è necessario prestare attenzione al fine di non incorrere in serie conseguenze che potrebbero comportare danni alla macchina, all'ambiente in cui si opera od a perdite economiche.**

### **i INFORMAZIONE**

**Indicazioni di particolare importanza.**

Il Costruttore, nel perseguire una politica di costante sviluppo ed aggiornamento del prodotto, può apportare modifiche senza alcun preavviso.

Anche se la macchina in Vs. possesso si differenzia sensibilmente dalle illustrazioni contenute in questo documento, la sicurezza e le informazioni sulla stessa sono garantite.

<sup>1</sup> La definizione "macchina" sostituisce la denominazione commerciale a cui fa riferimento il manuale in oggetto.

## 2.2. Identificazione della macchina

La targa matricola è situata nella posizione (fig. x, rif. x), riporta le seguenti informazioni:

- modello;
- tensione di alimentazione;
- potenza nominale complessiva;
- numero di serie (numero di matricola);
- anno di fabbricazione;
- peso a massimo carico;
- pendenza massima;
- codice a barre con numero di matricola;
- identificazione del Costruttore.

## 2.3. Documentazione allegata alla macchina

- manuale d'uso;
- certificato di garanzia;
- certificato di conformità CE.

# 3. INFORMAZIONI TECNICHE

## 3.1. Descrizione generale

La macchina in esame è una motospazzatrice, utilizzabile in ambienti sia civili che industriali per effettuare lo spazzaggio, di pavimenti .

La motospazzatrice può essere utilizzata per pulire residui di lavorazione, polvere e sporcizia in genere, tutte le superfici in piano, dure, non eccessivamente sconnesse come: cemento, asfalto, gres, ceramica, lamiera, marmo, tappeti in gomma o in materiali plastici in genere, bugnati o lisci in ambienti chiusi o all'aperto.

## 3.2. Legenda

Le parti principali della macchina sono le seguenti (fig. A-B ):

- Contenitore rifiuti (fig. B, rif. 1), serve a contenere tutto il materiale raccolto dalla spazzola centrale e la polvere del filtro
- Pannello comandi (fig. C )
- Spazzola centrale (fig. F-G ), è l'organo principale della macchina, il quale permette il caricamento della polvere e dei detriti nel contenitore di raccolta, essa può essere richiesta in diverse durezze e natura delle setole, a seconda del materiale da raccogliere
- Spazzole laterali (fig. A, rif. 1) , fungono da convogliatore della polvere e dei detriti, servono esclusivamente per la pulizia di bordi, angoli, profili.
- Filtro aspirazione (fig. L ), costituito dal filtro a sacche in poliesteri, esso permette alla macchina di filtrare l'aria aspirata dalla ventola aspirazione.
- Ventola aspirazione, con la sua azione permette alla macchina di spazzare senza sollevare polvere (fig. B, rif. 2).
- Flap (fig. O-P-Q ), circondano la spazzola centrale e permettono l'effetto aspirante.

## 3.3. Zone di pericolo

- **Pannello comandi:** pericolo di cortocircuiti.
- **Spazzola centrale:** pericolo per la rotazione della spazzola.
- **Spazzole laterali:** pericolo per la rotazione delle spazzole.
- **Ruote posteriori / anteriore:** pericolo di schiacciamento tra ruota e telaio.
- **Vano motore/batterie:** pericolo di cortocircuitazione tra i poli delle batterie, rischio di gravi ustioni, eseguendo qualsiasi manutenzione a motore spento non completamente freddo (versione PETROL e DIESEL).

- **Contenitore rifiuti:** durante il sollevamento-abbassamento e rotazione del cassetto, pericolo di schiacciamento.

## 4. INFORMAZIONI SULLA SICUREZZA

### 4.1. Norme di sicurezza



**Leggere attentamente il “Manuale Istruzioni per l’uso” prima di procedere alle operazioni di avviamento, impiego, manutenzione, manutenzione ordinaria, o qualsiasi altro intervento sulla macchina.**

### **ATTENZIONE**

**Rispettare rigorosamente tutte le prescrizioni, contenute nel Manuale (ed in particolare modo quelle di pericolo e di attenzione) e le targhette di sicurezza applicate direttamente sulla macchina.**

**Il Costruttore declina ogni responsabilità per danni a persone o cose conseguenti l'inosservanza delle prescrizioni.**

La macchina deve essere utilizzata solo da personale che sia addestrato all'impiego, che abbia dimostrato la propria capacità e che sia stato espressamente incaricato all'uso.

L'impiego della macchina è vietato ai minori.

Non destinare questa macchina ad usi diversi da quelli espressamente previsti. Valutare il tipo di edificio nel quale si opera (es.: industrie farmaceutiche, ospedali, chimiche, ecc.) e rispettare scrupolosamente le norme e condizioni di sicurezza ivi vigenti.

Non utilizzare la macchina in luoghi non adeguatamente illuminati, in ambienti esplosivi, su strade pubbliche, in presenza di sporco nocivo alla salute (polveri, gas, ecc.) ed in ambienti non consoni.

Il campo di temperatura previsto per l'utilizzo della macchina è tra +4°C e +40°C; in condizioni di non utilizzo della macchina il campo di temperatura è invece tra +0°C e +50°C.

Il campo di umidità previsto per la macchina in qualsiasi condizione si trovi è tra 30% e 95%.

Non raccogliere mai liquidi infiammabili od esplosivi (es. benzina, olio combustibile, ecc.), acidi e solventi (es. diluenti per vernici, acetone, ecc.). Non raccogliere mai oggetti in fiamme od incandescenti.

Non impiegare la macchina su pendenze o rampe superiori al 18%; in caso di piccole pendenze non utilizzare la macchina in modo trasversale, manovrandola sempre con cautela e non facendo inversioni. Nel trasporto su rampe o pendenze più elevate usare la massima attenzione per evitare ribaltamenti e/o accelerazioni incontrollate. .

**Non parcheggiare mai la macchina in pendenza.**

La macchina non deve essere mai lasciata incustodita con motori in moto; abbandonarla solo dopo aver spento i motori, averla assicurata contro movimenti.

Nell'uso fare attenzione a terze persone, in particolare ai bambini presenti nell'ambiente in cui si opera.

Non utilizzare la macchina per il trasporto di persone/cose o il traino di cose. Non trainare la macchina.

Non utilizzare la macchina come banco di appoggio per nessun peso e per nessun motivo.

Non ostruire le aperture di ventilazione e di smaltimento calore.

Non rimuovere, non modificare e non eludere i dispositivi di sicurezza.

Spiacevoli e numerose esperienze hanno evidenziato che sulla persona vi possono essere svariati oggetti in grado di provocare gravi infortuni: prima di iniziare a lavorare, togliersi monili, orologi, cravatte od altro.

Utilizzare sempre le protezioni individuali per la sicurezza dell'operatore: grembiule o tuta protettiva, scarpe antiscivolo ed impermeabili, guanti di gomma, occhiali e cuffie di protezione, mascherina per la protezione delle vie respiratorie.

Non mettere le mani tra le parti in movimento.

In caso di guasto e/o cattivo funzionamento della macchina, spegnerla immediatamente e non manometterla. Rivolgersi ad un centro di assistenza tecnica del Costruttore.

Tutte le operazioni di manutenzione devono essere eseguite in ambienti adeguatamente illuminati.

Far effettuare qualsiasi genere di intervento sull'impianto elettrico e tutte le operazioni di manutenzione e riparazione (particolarmente quelle non esplicitamente descritte in questo manuale) solo da personale tecnico specializzato ed esperto nel settore.

E' consentito solo l'uso di accessori e ricambi originali forniti unicamente dal Costruttore in quanto solo questi offrono la certezza che l'apparecchio possa funzionare in modo sicuro e senza inconvenienti. Non usare parti smontate da altre macchine o altri kit come ricambi.

Questa macchina è stata progettata e costruita per una durata in servizio di dieci anni a partire dalla data di fabbricazione visibile sulla targa matricola. Trascorso tale termine, sia che la macchina sia stata utilizzata o meno, va previsto lo smaltimento secondo la legislazione vigente nel luogo di utilizzo:

- questo prodotto è un rifiuto speciale di tipo RAEE, e risponde ai requisiti richiesti dalle nuove direttive a tutela dell' ambiente (2002/96/CE RAEE). Deve essere smaltito separatamente ai rifiuti comuni in ottemperanza alle leggi e norme vigenti.



**Rifiuto Speciale. Non smaltire nei rifiuti comuni.**

In alternativa, la macchina va consegnata al Costruttore per una completa revisione.

Qualora si decida di non utilizzare più la macchina, si raccomanda di asportare le batterie e di depositarle in un centro di raccolta autorizzato.

Si raccomanda inoltre di rendere innocue quelle parti della macchina suscettibili di costituire un pericolo, specialmente per i bambini.

## 5. MOVIMENTAZIONE ED INSTALLAZIONE

### 5.1. Sollevamento e trasporto della macchina imballata

#### **ATTENZIONE**

**In tutte le operazioni di sollevamento assicurarsi di aver saldamente ancorato la macchina imballata, al fine di evitare ribaltamenti o cadute accidentali.  
La fase di carico/scarico dagli automezzi deve essere effettuata con illuminazione adeguata.**

La macchina, imballata su pallet in legno dal Costruttore, deve essere caricata, con mezzi di movimentazione adeguati (fare riferimento alla Direttiva 2006/42/CEE e successive modifiche e/o integrazioni).

Il sollevamento del corpo macchina imballato può essere eseguito solamente con l'utilizzo di un carrello elevatore a forche. Maneggiare facendo attenzione ad evitare urti e senza capovolgere.

### 5.2. Controlli alla consegna

Al momento della consegna da parte del trasportatore, verificare con attenzione l'integrità dell'imballo e della macchina in esso contenuta. Nel caso che quest'ultima abbia subito danni, farne constatare l'entità anche al trasportatore; prima di accettare la merce, riservarsi, per iscritto, di presentare domanda per il risarcimento dei danni stessi.

### 5.3. Sballaggio

#### **ATTENZIONE**

**Durante il disimballaggio della macchina l'operatore deve essere munito degli accessori necessari (guanti, occhiali, ecc.) per limitare i rischi di infortuni.**

Togliere la macchina dal suo imballaggio eseguendo le seguenti operazioni:

- tagliare ed eliminare le reggette plastiche con forbici o tronchese;
- togliere il cartone;
- a seconda del modello, togliere le staffe metalliche oppure tagliare le reggette plastiche, che fissano il telaio della macchina al pallet;
- utilizzando un piano inclinato, far scendere la macchina dal pallet, spingendola in retromarcia;
- allontanare la macchina dall'imballaggio.

Se necessario, conservare gli elementi dell'imballaggio, poiché possono essere riutilizzati per proteggere la macchina in caso di cambio sito o per essere inviata alle officine di riparazione.

In caso contrario devono essere smaltiti secondo quanto previsto dalle leggi vigenti in materia.

#### **! PERICOLO**

**La mancata osservanza di queste prescrizioni può comportare danni anche gravi a persone e cose ed il decadimento della garanzia.**

### 5.4. Batterie di alimentazione (VERSIONE BATTERY)

Su queste macchine possono essere installati due tipi diversi di batterie:

- **batterie wet:** richiedono il controllo periodico del livello dell'elettrolito. Quando è necessario, rabboccare solo con acqua distillata sino a coprire le piastre; non eccedere nel rabbocco (max 5 mm. sopra le piastre).
- **batterie gel:** questo tipo di batterie non necessita di manutenzione.

Le caratteristiche tecniche devono corrispondere con quelle indicate nel paragrafo relativo ai dati tecnici della macchina: infatti, l'uso di accumulatori più pesanti può compromettere, anche seriamente, la manovrabilità e le prestazioni della macchina ; quelli di inferiore capacità e peso, invece, rendono necessarie ricariche più frequenti. Esse devono essere mantenute cariche, asciutte, pulite e con i collegamenti ben serrati.

#### 5.4.1. Batterie: preparazione

### ! PERICOLO

**Durante l'installazione o qualsiasi tipo di manutenzione delle batterie, l'operatore deve essere munito degli accessori (guanti, occhiali, tuta protettiva, ecc.) necessari a limitare i rischi di infortuni, allontanarsi da eventuali fiamme libere, non cortocircuitare i poli delle batterie, non causare scintille e non fumare.**

Le batterie vengono normalmente fornite cariche con acido e pronte per l'impiego. Nel caso in cui si vada ad utilizzare batterie a carica secca, prima di montarle a bordo è necessario attivarle con la seguente procedura:

- dopo aver tolto i tappi delle batterie, riempire tutti gli elementi con soluzione di acido solforico specifico, fino a quando le piastre sono interamente ricoperte (effettuare almeno un paio di passaggi su ciascun elemento);
- lasciare riposare per 4-5 ore, per dare tempo alle bolle d'aria di risalire alla superficie ed alle piastre di assorbire l'elettrolito;
- verificare che il livello dell'elettrolito sia ancora superiore alle piastre e, in caso contrario, ripristinare il livello rabboccando con la soluzione di acido solforico;
- richiudere i tappi;
- montare gli accumulatori sulla macchina (secondo la procedura indicata nel seguito).

È opportuno ora effettuare una prima ricarica prima di mettere in esercizio la macchina: per questa operazione attenersi a quando scritto nel paragrafo dedicato (Batterie).

#### 5.4.2. Batterie: installazione e collegamento

### ! PERICOLO

**Verificare che tutti gli interruttori sul pannello comandi siano in posizione "0" (spento).**

**Fare attenzione a montare sui poli positivi solo morsetti contrassegnati con il simbolo "+". Non controllate la carica delle batterie mediante scintillamenti.**

**Attenersi scrupolosamente alle indicazioni descritte nel seguito in quanto una eventuale cortocircuitazione delle batterie può provocare l'esplosione delle stesse.**

- Sollevare il cofano portasedile, **ACCOMPAGNANDOLO** in avanti: in questo modo si accede dall'alto al vano batterie .
- Inserire nel vano le batterie.

### ATTENZIONE

**Montare sulla macchina gli accumulatori usando mezzi adeguati al loro peso. I poli positivo e negativo hanno diametro diverso.**

- Collegare le batterie all'impianto elettrico della macchina.
- Abbassare il cofano nella posizione di lavoro
- Utilizzare la macchina conformemente alle istruzioni riportate di seguito.

### 5.4.3. Batterie: rimozione

Durante la rimozione delle batterie, l'operatore deve essere munito degli accessori (guanti, occhiali, tuta protettiva, scarpe antinfortunistiche, ecc.) necessari a limitare i rischi di infortuni; verificare che tutti gli interruttori sul pannello comandi siano in posizione "0" (spento) e che la macchina sia spenta, allontanarsi da eventuali fiamme libere, non cortocircuitare i poli delle batterie, non causare scintille e non fumare, procedere quindi in questo modo:

- scollegare i morsetti del cablaggio batterie e del ponte, dai poli delle batterie.
- togliere se previsti, i dispositivi di ancoraggio delle batterie al basamento della macchina.
- sollevare le batterie dal vano ,con mezzi di movimentazione adeguati.

### 5.4.4. Il caricabatterie

## ATTENZIONE

**Non lasciare mai scaricare in modo eccessivo le batterie, in quanto potrebbero danneggiarsi irreparabilmente.**

### 5.4.5. Scelta del caricabatterie

Verificare che il caricabatterie sia compatibile con le batterie da caricare:

- **batterie tubolari al piombo:** è consigliato un caricabatterie automatico
- Consultare comunque il fabbricante ed il manuale del caricabatterie per confermare la scelta.
- **batterie al gel:** utilizzare un caricabatterie specifico per questo tipo di accumulatori.

### 5.4.6. Preparazione del caricabatterie

Se si desidera utilizzare un caricabatterie non fornito con la macchina, è necessario montare su di esso il connettore spedito con la macchina .

Per l'installazione del connettore procedere nel seguente modo:

- togliere circa 13 mm. di guaina protettiva dai cavi rosso e nero del caricabatteria;
- inserire i cavi nei puntali del connettore e schiacciare con forza con pinze adatte;
- inserire i cavi nel connettore rispettando le polarità (cavo rosso +, cavo nero -).
- Inserire il connettore appena cablato, all'interno del connettore presente sulla macchina

## 5.5. Sollevamento e trasporto della macchina

## ATTENZIONE

**Tutte le fasi devono essere eseguite in ambiente adeguatamente illuminato ed adottando le misure di sicurezza più appropriate alla situazione.  
Utilizzare sempre protezioni individuali per la sicurezza dell'operatore.**

Il caricamento della macchina su un mezzo di trasporto deve essere eseguito nel modo seguente:

- vuotare il contenitore rifiuti
- sistemare la macchina sul pallet, fissandola con reggette plastiche o con le apposite staffe metalliche;
- sollevare il pallet (con la macchina) mediante un carrello elevatore a forza e caricarlo sul mezzo di trasporto;
- ancorare la macchina al mezzo di trasporto con funi collegate al pallet e alla macchina stessa.

## 6. GUIDA PRATICA PER L'OPERATORE

### 6.1. Comandi - Descrizione

Con riferimento alla fig.C, la macchina ha i seguenti comandi e spie di segnalazione:

**Interruttore avviamento (versione PETROL e DIESEL)** (fig. C, rif. 1): accende e spegne la macchina .

**Interruttore avviamento (versione BATTERY)** (fig. C, rif. 1): accende e spegne la pompa trazione della macchina .

**Pulsante Clacson** (fig.C, rif. 2)

**Interruttore ventola aspirazione** (fig. C, rif. 3): abilita/disabilita l'aspiratore

**Interruttore spazzola centrale** (fig. C, rif. 4): abilita/disabilita il funzionamento della spazzola.

**Pulsante scuotifiltro** (fig. C, rif. 5): abilita lo scuotifiltro

**Interruttore fanali** (fig.C, rif. 6): accende e spegne i fanali (OPTIONAL)

**Pulsante rotazione contenitore rifiuti** (fig. C, rif. 7): abilita la rotazione del contenitore rifiuti

**Interruttore sollevamento contenitore rifiuti** (fig. C, rif. 8): abilita il sollevamento e la discesa del contenitore rifiuti

**Pulsante di consenso sollevamento/ discesa/rotazione contenitore rifiuti** (fig. C, rif. 9): questo pulsante deve essere utilizzato insieme all'interruttore sollevamento contenitore rifiuti e all'interruttore rotazione contenitore rifiuti.

**Pulsante di emergenza** (fig. C, rif. 10): premendo questo pulsante si arresta la macchina.

**Interruttore spazzole laterali** (fig. C, rif. 11): premendo questo pulsante si abilita/disabilita il funzionamento delle spazzole laterali, queste si attivano solo quando la spazzola centrale è in funzione.

**Spie multifunzione (versione PETROL e DIESEL) :**

(fig. C, rif. 12) led OK rimane accesa dopo l'accensione

(fig. C, rif. 13) led OLIO MOTORE si accende quando la pressione del motore endotermico scende al di sotto del valore standard.

(fig. C, rif. 14) led ALTERNATORE "KO" si accende quando l'alternatore a motore endotermico acceso non eroga più corrente

(fig. C, rif. 15) led INTASAMENTO FILTRO ARIA MOTORE ENDOTERMICO, si accende quando il filtro aria è intasato (**OPZIONALE**)

(fig. C, rif. 16) Led CARBURANTE, si accende quando la macchina entra in riserva

**Contaore** (fig. C, rif. 17): registra le ore di lavoro del motore endotermico, o della pompa trazione nella versione BATTERY.

**Maniglia regolazione pressione spazzola centrale** (fig. A, rif. 2): regola la pressione della spazzola sul pavimento, si consiglia di manovrare la maniglia a spazzola centrale FERMA.

**Maniglia acceleratore (versione PETROL e DIESEL)** (fig. D, rif. 1), agendo su questa leva si stabilisce il regime del motore endotermico, MINIMO oppure MASSIMO, in condizioni di lavoro il regime deve essere sempre al massimo.

**Manopola regolazione spazzole laterali** (fig. D, rif. 2), agendo su questo pomello si stabilisce il numero di giri delle spazzole laterali (rotazione oraria diminuisce la velocità).

**Pedale avanzamento** (fig. A, rif. 3), dispositivo basculante , premendo in avanti la macchina avanza, premendo la parte posteriore la macchina arretra

**Pedale freno di servizio / freno di stazionamento** (fig. B, rif. 3), dispositivo che agisce meccanicamente sui due tamburi freno delle ruote posteriori.

**Indicatore livello carica batterie (versione BATTERY)** (fig.C, rif. 19), per assicurare alle batterie una maggiore protezione, la macchina è dotata di un indicatore del livello di



carica. Questo dispositivo di sicurezza comprende una serie di otto LED luminosi che indicano costantemente il livello di carica raggiunto (indicatore di capacità), arrestando immediatamente la pompa servizi quando lo stato di carica scende al di sotto del livello minimo consentito. Questo stato viene indicato da un LED rosso acceso.

I LED gialli accesi indicano la carica residua. Un LED corrisponde a una carica di circa il 10%.

Quando viene raggiunta la carica minima consentita, il LED giallo di sinistra lampeggia ad indicare che la pompa servizi sta per fermarsi.

Il LED rosso segnala il raggiungimento della carica minima consentita e contemporaneamente si arresta la pompa servizi.

**Spie intervento termico motori elettrici comando pompe (versione BATTERY)** (fig.C, rif. 20-21), questi due led segnalano una temperatura eccessiva sui motori elettrici.

In caso di accensione di uno di questi due led fermarsi immediatamente e lasciare raffreddare il motore.

Qualora il problema si ripresentasse far verificare la macchina da personale tecnico qualificato.

M1= motore elettrico comando pompa trazione

M2= motore elettrico comando pompa servizi

## 6.2. Approntamento della macchina per il lavoro

### ATTENZIONE

**Prima di iniziare a lavorare, indossare camice, cuffie, scarpe antiscivolo, mascherina di protezione delle vie respiratorie, guanti ed ogni altro dispositivo di protezione richiesto dall'ambiente in cui si opera.**

### ATTENZIONE

**Tenere sotto controllo il livello olio idraulico, per evitare surriscaldamenti è necessario che sia sempre a livello.**

#### 6.2.1. Versione "PETROL / DIESEL"

Leggere attentamente il libretto di istruzione del motore, che troverete allegato al manuale della macchina, verificare il livello olio del motore, se è basso, rabboccate indossando guanti di protezione.

Controllare il livello dell'olio idraulico (tipo AGIP ARNICA 68), se è basso, rabboccare indossando guanti di protezione.

Fare rifornimento di carburante (fig. B, rif. 4).

Installare le spazzole laterali (vedere capitolo MANUTENZIONE)

#### 6.2.2. Versione "BATTERY"

Controllare livello acido batterie, e lo stato di carica. Per il rabbocco e la carica delle batterie vedere capitolo (MOVIMENTAZIONE ED INSTALLAZIONE )

Controllare il livello dell'olio idraulico (tipo AGIP ARNICA 46), se è basso, rabboccare indossando guanti di protezione.

Installare le spazzole laterali (vedere capitolo MANUTENZIONE)

### i INFORMAZIONE

**Nel caso si utilizzi la macchina per la prima volta, si consiglia un breve periodo di prova su una superficie ampia e senza ostacoli, per acquisire la necessaria dimestichezza.**

### 6.3. Lavoro

#### Avviamento/utilizzo:

## i INFORMAZIONE

**Il sedile (fig.A, rif. 4) è dotato di un sensore di sicurezza, la sua funzionalità è abilitare il funzionamento della macchina soltanto con l'operatore seduto sul sedile.**

- Preparare la macchina come previsto al paragrafo precedente.
- **(versione PETROL e DIESEL)** portare la maniglia acceleratore (fig. D, rif. 1) al minimo.
- **(versione PETROL e DIESEL)** ruotare la chiave di accensione (fig. C, rif. 1), a motore avviato rilasciare la chiave di accensione. Controllare che tutte le spie multifunzione siano spente eccetto la spia OK (fig. C, rif. 12) .
- **(versione PETROL e DIESEL)** accelerare al massimo utilizzando la maniglia (fig. D, rif. 1) .
- **(versione BATTERY)** ruotare la chiave di accensione (fig. C, rif. 1), nella posizione 1

## i INFORMAZIONE

**Nella versione BATTERY la rotazione della chiave di accensione nella posizione 1 (fig. C, rif. 1), attiva solamente il motore elettrico di comando pompa trazione. Il motore elettrico che comanda la pompa servizi (alimentazione spazzola centrale, sollevamento cassetto) viene attivato nel momento in cui si preme il pulsante/interruttore di comando accensione servizio, posto sul pannello comandi.**

- Portarsi sul luogo di lavoro, utilizzando la macchina con le mani sul volante e premendo il pedale avanzamento (fig. A, rif. 3), premendo in avanti la macchina avanza, premendo la parte posteriore la macchina arretra.
- Accertarsi che il contenitore rifiuti sia perfettamente chiuso, in caso contrario chiuderlo attraverso i comandi sulla pannello comandi

## i INFORMAZIONE

**L'apertura del contenitore rifiuti, inibisce il funzionamento della ventola aspirazione e della spazzola centrale.**

- Regolare la pressione della spazzola centrale sul pavimento, attraverso la maniglia (fig. A, rif. 2), la spazzola è autolivellante, la regolazione deve essere effettuata in base al tipo di pavimentazione e al tipo di sporco da raccogliere, per facilitare l'azionamento della maniglia si consiglia di manovrare questa ,a spazzola centrale FERMA.
- Premere l'interruttore aspiratore (fig. C, rif. 3).
- Premere l'interruttore spazzola centrale (fig. C, rif. 4)
- Premere l'interruttore spazzole laterali (fig. C, rif. 11)
- Regolare i numeri di giri delle spazzole laterali attraverso la manopola (fig. D, rif. 2)
- Iniziare il lavoro di pulizia, manovrando con le mani il volante e facendo avanzare la macchina premendo opportunamente il pedale avanzamento (fig. A, rif. 3).

## ATTENZIONE

Per evitare di danneggiare la superficie del pavimento da trattare, evitare di mantenere in rotazione le spazzole con la macchina ferma.

## i INFORMAZIONE

1450 “BATTERY” quando l’azione di pulizia della spazzola centrale risulta insufficiente , aprire il portello laterale inferiore sinistro e regolare il fine corsa della spazzola centrale (fig. X)

## ATTENZIONE

Ogni 30 minuti di lavoro è necessario azionare il pulsante scuotifiltro (fig. C, rif. 5) per 30 secondi, in modo da pulire il filtro aspirazione, durante questa operazione la ventola aspirazione viene spenta automaticamente.

## ATTENZIONE

Evitare di passare sopra a pozzanghere d’acqua, qualora la superficie di lavoro fosse umida, è possibile procedere all’utilizzo della macchina escludendo però la ventola di aspirazione in quanto lo sporco umido/bagnato compromette la funzionalità del filtro aspirazione

## i INFORMAZIONE

Per ottenere un buon risultato durante il lavoro, vuotare spesso il contenitore rifiuti e tenere pulito il filtro vibrandolo con gli appositi strumenti.

### Svuotamento contenitore rifiuti:

## ATTENZIONE

L’operazione di svuotamento del contenitore rifiuti deve sempre essere eseguita munendosi di mascherina per proteggere le vie respiratorie dalla polvere, sempre presente durante questa operazione.

## i INFORMAZIONE

Prima di procedere con lo svuotamento del contenitore rifiuti azionare lo scuotifiltro per 30 secondi , in modo da pulire il filtro

## ! PERICOLO

L’operazione di sollevamento / discesa e rotazione del contenitore rifiuti può causare schiacciamento agli arti, quindi questa operazione viene effettuata utilizzando entrambe le mani per manovrare gli interruttori.

- Spegnere la spazzola centrale , premendo l’interruttore (fig. C, rif.4).
- Tenendo premuto il pulsante di consenso, e agendo sull’interruttore di sollevamento (fig.T) si solleva / abbassa il cassetto rifiuti.

- Portare la macchina con il cassetto sollevato all'altezza desiderata, sopra ad un contenitore rifiuti, quindi ruotare il cassetto, tenendo premuto contemporaneamente il pulsante di consenso ed il pulsante di rotazione (fig. U).
- Scaricato il materiale, rilasciare i pulsanti (fig. U), il cassetto ritornerà nella posizione orizzontale.
- Chiudere il cassetto azionando l'interruttore di discesa cassetto , tenendo sempre premuto il pulsante consenso (fig.T) .  
A cassetto chiuso rilasciare i comandi di chiusura, il motore aspirazione riprenderà a funzionare automaticamente.
- Accendere la spazzola centrale premendo l'interruttore (fig.C, rif. 4).
- A questo punto è possibile riprendere il lavoro.

### **Alza flap:**

- Per permettere la raccolta di rifiuti solidi voluminosi, alzare il flap premendo il pedale (fig.B, rif. 5). Evitare comunque, per quanto possibile, di utilizzare la spazzatrice con il flap alzato, in quanto l'efficacia di pulizia risulta ridotta

### **Arresto:**

- Portarsi nella zona di parcheggio.
- Rilasciare il pedale avanzamento (fig. A, rif. 3).
- Portare l'acceleratore al minimo utilizzando la maniglia (fig. D, rif.1).
- Spegnerle le spazzole laterali premendo l'interruttore (fig.C, rif. 11).
- Spegnerle la spazzola centrale premendo l'interruttore (fig. C, rif. 4).
- Spegnerle l'aspiratore premendo l'interruttore (fig.C, rif. 3).
- Ruotando la chiave di accensione in posizione "0" (fig. C, rif. 1).
- Azionare il freno di stazionamento, (fig. B, rif. 3).

## **i INFORMAZIONE**

### **Movimento a spinta/ traino della macchina:**

**Quando non è possibile utilizzare la trazione, per movimentare agevolmente la macchina a spinta/traino, è necessario agire sulla leva di by-pass (fig.R-R1 ). Al termine della movimentazione, riportare la leva di by-pass nella posizione originale.**

## **7. PERIODI DI INATTIVITÀ**

- Scollegare le batterie, per una buona durata di essa occorre provvedere alla ricarica ogni 30/40 giorni , se il livello della soluzione batterie è basso , procedere al rabbocco con acqua distillata
- Vuotare il cassetto rifiuti.
- Pulire la macchina in genere, vedere capitolo (ISTRUZIONI PER LA MANUTENZIONE )
- Pulire il filtro aspirazione.

## 8. ISTRUZIONI PER LA MANUTENZIONE

### ! PERICOLO

**Le operazioni di manutenzione devono essere effettuate a macchina spenta e chiave disinserita.**

**Tutte le operazioni di manutenzione periodica o straordinaria devono essere effettuate da personale competente oppure presso un centro di assistenza autorizzato.**

**Per qualsiasi lavoro di manutenzione sul motore, fare riferimento al suo libretto di istruzioni.**

### ! PERICOLO

**Non bisogna effettuare alcuna operazione di manutenzione senza prima avere scollegato le batterie dall'impianto elettrico della macchina.**

**Le operazioni di manutenzione riguardanti l'impianto elettrico e, comunque, tutte quelle non esplicitamente descritte in questo manuale d'uso, devono essere eseguite da personale tecnico specializzato, in conformità alle norme di sicurezza vigenti ed a quanto previsto dal manuale per la manutenzione.**

#### 8.1. Manutenzione - Regole generali

Eseguire una regolare manutenzione, seguendo le indicazioni fornite dal Costruttore, garantisce un migliore rendimento ed una maggiore durata della macchina.

Nel pulire la macchina adottare sempre i seguenti accorgimenti:

- evitare l'uso di idropultrici: potrebbero far arrivare acqua all'interno del vano elettrico o dei motori, con conseguente danneggiamento o rischio di corto circuito;
- non utilizzare vapore per non deformare termicamente le parti in plastica;
- non impiegare idrocarburi o solventi: si potrebbero danneggiare le cofanature e le parti in gomma.

#### 8.2. Sostituzione / Installazione spazzola centrale

### ! PERICOLO

**Operazione da effettuare a macchina spenta e chiave disinserita**

Procedere come segue:

- Aprire il portello sul lato sinistro della macchina, svitando i pomello (fig.E ).
- Svitare e togliere i tre pomelli che fissano il coperchio vano spazzola (fig.F )
- Togliere il coperchio vano spazzola (fig.F )
- Estrarre la spazzola (fig.F )
- Togliere l'adattatore dal fusto spazzola e ricollocarlo sulla nuova spazzola mantenendo lo stesso senso di inclinazione delle setole(fig.G ).
- Procedere con la sequenza inversa per rimontare la spazzola

### i INFORMAZIONE

**1450 "BATTERY" quando l'azione di pulizia della spazzola centrale risulta insufficiente , aprire il portello laterale inferiore sinistro e regolare il fine corsa della spazzola centrale (fig. X)**

### 8.3. Sostituzione / Installazione / Regolazione spazzole laterali

## ! PERICOLO

### Operazione da effettuare a macchina spenta e chiave disinserita

Per facilitare il trasporto, la spazzola/e laterale/i non è/sono montata/e nella posizione prevista per il funzionamento della macchina.

Per montare la spazzola laterale nella sua corretta posizione operare come segue:

- Svitare la vite dell'albero motore spazzola laterale (fig.H ).
- Togliere la protezione della chiavetta.
- Posizionare la spazzola completa di flangia sull'albero (fig.H ).
- Riavvitare la vite di bloccaggio (fig.H ).

Per sostituire le spazzole laterali usurate ripetere le operazioni elencate sopra.

Durante il normale funzionamento della macchina , le spazzole laterali sono soggette ad usura , per regolare l'altezza delle spazzole laterali dal piano di lavoro , procedere in questo modo:

**ALLENTARE** le n.2 viti (fig.S ) ,variando (abbassando/sollevando) l'altezza del fine corsa meccanico (fig.S ) , si determina l'altezza di funzionamento delle spazzole. Si consiglia di fare questa operazione a spazzole sollevate.

### 8.4. Sostituzione / Installazione filtro aspirazione

## ! PERICOLO

### Operazione da effettuare a macchina spenta e chiave disinserita

Ogni 50 ore di lavoro, o quando lo necessita, controllare il filtro aspirazione , procedendo nel seguente modo :

- Sollevare il carter posteriore (alloggiamento ventola aspirazione) (fig.I ), accertandosi che questo venga bloccato nella posizione di aperto dal dispositivo di sicurezza (fig.V ) .
- Svitare le 4 viti (fig.L ).
- Scollegare il connettore dello scuotifiltro (fig.L ).
- Togliere il filtro dalla propria sede (fig.L ).
- Pulire a fondo il filtro con un'aspirapolvere, oppure sostituirlo (fig.M ).
- Per il montaggio del filtro procedere con la sequenza inversa.
- Richiudere il carter posteriore sbloccando il dispositivo di sicurezza (fig.V )

### 8.5. Fusibili: sostituzione

## ATTENZIONE

### Operazione da effettuare a macchina spenta e chiave disinserita

- ruotare la chiave di accensione (fig. C rif.1) in posizione "0
- sollevare il coperchio vano fusibili (fig. C rif.18 - fig. N ).
- controllare i fusibili (fig. N)
- rimontare un nuovo fusibile .

- richiudere il coperchio

**Tabella fusibili:** Per la tabella completa dei fusibili, consultare il catalogo delle parti di Ricambio.

## ! ATTENZIONE

**Non installare mai un fusibile di amperaggio superiore a quello previsto. Nel caso in cui un fusibile continui a bruciarsi, è necessario individuare e riparare il guasto presente nel cablaggio, nelle schede (se presenti) o nei motori: far verificare la macchina da personale tecnico qualificato.**

### 8.6. Sostituzione / Installazione flap

## ! PERICOLO

**Operazione da effettuare a macchina spenta e chiave disinserita**

Ogni 50 ore di lavoro, o quando lo necessita, controllare i flap , nel caso siano usurati procedere nel seguente modo :

#### 8.6.1. Flap laterali

- Aprire i carter laterali (fig. O – fig. P).
- Con l'ausilio di un cacciavite svitare le viti di fissaggio dei flap (fig. O – fig. P).
- Sostituire i flap usurati (fig. O – fig. P).

Per il montaggio procedere con la sequenza inversa.

#### 8.6.2. Flap posteriore

- Aprire il carter laterale sinistro (fig.E).
- Smontare il coperchio vano spazzola (fig.F).
- Estrarre il flap posteriore (fig. Q rif.1).
- Sostituire il flap posteriore usurato (fig. Q rif.1).

Per il montaggio procedere con la sequenza inversa.

#### 8.6.3. Flap anteriore

- Smontare le due spazzole laterali (fig.H).
- Con l'ausilio di un cacciavite svitare le viti di fissaggio del flap anteriore usurato (fig. Q rif.2).
- Sganciare il flap dalla "clip" a forcella.
- Sostituire il flap anteriore usurato (fig. Q rif.2).

Per il montaggio procedere con la sequenza inversa.

### 8.7. Manutenzione contenitore rifiuti , manutenzione vano contenitore rifiuti

## ! PERICOLO

**Nel caso in cui si debba procedere alla manutenzione della macchina con il contenitore rifiuti sollevato, è obbligatorio bloccare meccanicamente il pistone di sollevamento, utilizzando l'attrezzatura data in dotazione con la macchina, seguire attentamente le istruzioni riportate nella figura (fig. Z).**

## 8.8. Batterie

### ! PERICOLO

**Non controllate le batterie mediante scintillamenti.**

**Le batterie sprigionano vapori infiammabili: estinguerete ogni fuoco o brace prima di verificare o rabboccare le batterie.**

**Eseguire le operazioni descritte di seguito in ambienti aerati.**

### ATTENZIONE

**Operazione da effettuare a macchina spenta e chiave disinserita**

Controllare livello acido batterie, e lo stato di carica. Per il rabbocco delle batterie vedere capitolo (MOVIMENTAZIONE ED INSTALLAZIONE/ ).

Procedimento di carica:

- Sollevare il cofano portasedile, **ACCOMPAGNANDOLO** in avanti : in questo modo si accede dall'alto al vano batterie .
- Collegare il cavo batteria al cavo del caricabatteria
- Collegare il caricabatteria alla rete e accenderlo.



## TABELLA RIEPILOGATIVA MANUTENZIONI

- A : Al momento della consegna  
 B : 2 Volte alla settimana  
 C : Ogni settimana  
 D : Ogni 20 ore  
 E : Ogni 50 ore  
 F : Ogni 100 ore  
 G : Ogni 150 ore  
 H : Ogni 300 ore  
 I : Ogni 400 ore

CONTROLLARE	A	B	C	D	E	F	G	H	I
<b>Spazzola centrale:</b> verificare ed eventualmente rimuovere regge o corde in nylon avvolte alla spazzola		◆							
<b>Spazzola centrale:</b> verificare lo stato di usura della spazzola			◆						
<b>Spazzole laterali:</b> verificare lo stato di usura delle spazzole			◆						
<b>Flap / Guarnizione cassetto:</b> verificare lo stato di usura dei flap e delle guarnizioni					◆				
<b>Filtro polvere:</b> controllare integrità del filtro / pulizia					◆				
<b>Gomme:</b> controllare che i battistrada siano in buono stato e privi di tagli laterali					◆				
<b>Sterzo:</b> ingrassare la catena sterzo						◆			
<b>Batteria:</b> controllare livello acido batterie						◆			
<b>Impianto idraulico:</b> controllare livello olio	◆			◆					
<b>Impianto idraulico:</b> controllare integrità tubi						◆			
<b>Motore endotermico:</b> sostituzione olio motore	Vedere libretto di istruzione del motore								
<b>Motore endotermico:</b> sostituzione filtro olio	Vedere libretto di istruzione del motore								
<b>Motore endotermico:</b> sostituzione filtro aria	Vedere libretto di istruzione del motore								
<b>Motore endotermico:</b> pulizia filtro aria	Vedere libretto di istruzione del motore								
<b>Motore endotermico:</b> controllo livello olio motore	Vedere libretto di istruzione del motore								
<b>Controllo generale:</b> controllare serraggio dadi e viti									◆

## 9. INCONVENIENTI, CAUSE E RIMEDI

### 9.1. Come superare eventuali inconvenienti versione PETROL e DIESEL

INCONVENIENTI	CAUSE	RIMEDI
<b>La macchina non si accende</b>	Batteria scollegata	Collegare la batteria alla macchina
	La batteria è scarica	Ricaricare la batteria
	La chiave di accensione è sulla posizione 0	Girare la chiave di accensione sulla posizione 1
	Pulsante di emergenza premuto	Sbloccare pulsante di emergenza
	Teleruttore principale guasto	Sostituire teleruttore
	Fusibili interrotti	Controllare/sostituire i fusibili
<b>Motore endotermico non si avvia</b>	Micro sotto sedile non premuto	Sedersi correttamente sul sedile
	La chiave di accensione è sulla posizione 0	Girare la chiave di accensione sulla posizione 1
	Pulsante di emergenza premuto	Sbloccare pulsante di emergenza
	Mancanza carburante	Fare rifornimento di carburante
<b>Motore aspirazione non funziona</b>	Interruttore attivazione ventola non premuto	Premere interruttore attivazione ventola
	Contenitore rifiuti aperto,	Chiudere contenitore rifiuti
	Microinterruttore "contenitore rifiuti chiuso", guasto, oppure regolato in modo errato	Sostituire microinterruttore "contenitore rifiuti chiuso", oppure regolare posizione microinterruttore
	Relè comando aspirazione guasto	Sostituire relè
	Il pulsante scuotifiltro è premuto	Rilasciare il comando scuotifiltro
	Motore aspirazione guasto	Sostituire motore aspirazione
	Fusibili interrotti	Controllare/sostituire i fusibili
<b>Spazzola centrale non gira</b>	Interruttore attivazione spazzola non premuto	Premere interruttore attivazione spazzola
	Contenitore rifiuti aperto	Chiudere contenitore rifiuti
	Microinterruttore "contenitore rifiuti chiuso", guasto, oppure regolato in modo errato	Sostituire microinterruttore "contenitore rifiuti chiuso", oppure regolare posizione microinterruttore
	Elettrovalvola comando rotazione spazzola guasta	Sostituire elettrovalvola
	Fusibili interrotti	Controllare/sostituire i fusibili
<b>Scuotifiltro non funziona</b>	Pulsante attivazione scuotifiltro non premuto	Premere pulsante attivazione scuotifiltro
	Relè comando scuotifiltro guasto	Sostituire relè
	Motore scuotifiltro guasto	Sostituire motore scuotifiltro
	Fusibili interrotti	Controllare/sostituire i fusibili
<b>Ribaltamento contenitore rifiuti, non funziona</b>	Pulsante ribaltamento contenitore non premuto	Premere pulsante ribaltamento contenitore rifiuti
	Pulsante abilitazione ribaltamento/ sollevamento contenitore rifiuti non premuto	Premere il pulsante abilitazione ribaltamento/ sollevamento contenitore rifiuti
	Microinterruttore "altezza minima ribaltamento", guasto, oppure regolato in modo errato	Sostituire "altezza minima ribaltamento", oppure regolare posizione microinterruttore
	Relè comando ribaltamento guasto	Sostituire relè
	Motore ribaltamento guasto	Sostituire motore ribaltamento
	Fusibili interrotti	Controllare/sostituire i fusibili
<b>Rientro ribaltamento</b>	Pulsante ribaltamento contenitore premuto	Rilasciare pulsante ribaltamento contenitore rifiuti

<b>contenitore rifiuti, non funziona</b>	Il microinterruttore “contenitore rifiuti rientrato, è regolato in modo errato, oppure guasto	Regolare il microinterruttore “contenitore rifiuti rientrato” oppure sostituire microinterruttore
	Relè comando rientro guasto	Sostituire relè
	Fusibili interrotti	Controllare/sostituire i fusibili
<b>Sollevamento / discesa contenitore rifiuti, non funziona</b>	Il contenitore rifiuti non è in posizione rientrato ma ancora ruotato .	Regolare il microinterruttore oppure sostituirlo
	Pulsante abilitazione ribaltamento/sollevamento contenitore rifiuti non premuto	Premere il pulsante abilitazione ribaltamento/sollevamento contenitore rifiuti
	L’interruttore comando spazzola centrale è premuto	Disabilitare l’interruttore comando spazzola centrale
	Elettrovalvole comando salita / discesa guaste	Sostituire elettrovalvole
	Fusibili interrotti	Controllare/sostituire i fusibili
<b>Spazzole laterali non girano</b>	Pulsante abilitazione spazzole laterali non premuto	Premere il pulsante abilitazione spazzole laterali
	Interruttore attivazione spazzola centrale non premuto	Premere interruttore attivazione spazzola centrale
	Elettrovalvola rotazione spazzole laterali guasta	Sostituire elettrovalvola
	Fusibili interrotti	Controllare/sostituire i fusibili
<b>Spazzole laterali non si abbassano</b>	Pulsante abilitazione spazzole laterali non premuto	Premere il pulsante abilitazione spazzole laterali
	Interruttore attivazione spazzola centrale non premuto	Premere interruttore attivazione spazzola centrale
	Attuatore salita discesa spazzole guasto	Sostituire attuatore
	Microinterruttori attuatore regolati in modo errato	Regolare microinterruttori
<b>Spazzole laterali non si sollevano</b>	Pulsante abilitazione spazzole laterali premuto	Rilasciare il pulsante abilitazione spazzole laterali
	Interruttore attivazione spazzola centrale premuto	Rilasciare interruttore attivazione spazzola centrale
	Microinterruttori attuatore regolati in modo errato	Regolare microinterruttori
<b>Fanali non si accendono</b>	Fusibili interrotti	Controllare/sostituire i fusibili
	Lampade bruciate	Sostituire lampada bruciata
	Relè comando luci guasto	Sostituire relè
<b>Lampeggiante non funziona</b>	Fusibili interrotti	Controllare/sostituire i fusibili
	Lampade bruciate	Sostituire lampada bruciata
<b>La macchina fa polvere</b>	Filtro intasato	Scuotere il filtro con lo scuotifiltro ed all’occorrenza estrarlo e pulirlo a fondo
	Filtro danneggiato	Sostituire il filtro
	Filtro montato male	Alloggiare il filtro correttamente nella propria sede
	Guarnizione sede filtro danneggiata	Sostituire guarnizione
<b>La macchina tralascia sporco a terra</b>	La spazzola centrale non è regolata oppure si è consumata.	Regolare la spazzola centrale oppure sostituirla
	La spazzola centrale ha raccolto fili e corde.	Togliere i fili e le corde raccolte.
	I flap sono danneggiati	Sostituire i flap
	Contenitore rifiuti pieno	Vuotare il contenitore rifiuti
<b>Motore comando pompa trazione non funziona (versione BATTERY)</b>	Batteria esaurita	Ricaricare la batteria
	Fusibili interrotti	Controllare/sostituire i fusibili
<b>Motore comando pompa servizi non funziona (versione BATTERY)</b>	Batteria esaurita	Ricaricare la batteria
	Fusibili interrotti	Controllare/sostituire i fusibili

# ***ENGLISH***

*(Translation of original instructions)*

# 1. CONTENTS

<b>1. CONTENTS</b> .....	<b>2</b>
<b>2. GENERAL INFORMATION</b> .....	<b>3</b>
2.1. SCOPE OF THE MANUAL .....	3
2.2. IDENTIFYING THE MACHINE .....	3
2.3. DOCUMENTATION PROVIDED WITH THE MACHINE .....	4
<b>3. TECHNICAL INFORMATION</b> .....	<b>4</b>
3.1. GENERAL DESCRIPTION .....	4
3.2. LEGEND .....	4
3.3. DANGER ZONES .....	4
<b>4. SAFETY INFORMATION</b> .....	<b>4</b>
4.1. SAFETY REGULATIONS .....	4
<b>5. HANDLING AND INSTALLATION</b> .....	<b>7</b>
5.1. LIFTING AND TRANSPORTING THE PACKAGED MACHINE .....	7
5.2. CHECKS ON DELIVERY .....	7
5.3. UNPACKING .....	7
5.4. BATTERIES (BATTERY VERSION) .....	7
5.4.1. Batteries: preparation .....	8
5.4.2. Batteries: installation and connection .....	8
5.4.3. Batteries: removal .....	8
5.4.4. <i>The battery charger</i> .....	9
5.4.5. Choosing the battery charger .....	9
5.4.6. Preparing the battery charger .....	9
5.5. LIFTING AND TRANSPORTING THE MACHINE .....	9
<b>6. PRACTICAL GUIDE FOR THE OPERATOR</b> .....	<b>9</b>
6.1. CONTROLS - DESCRIPTION .....	9
6.2. PREPARING THE MACHINE FOR WORK .....	10
6.2.1. <i>"PETROL / DIESEL" version</i> .....	11
6.2.2. <i>"BATTERY" version</i> .....	11
6.3. WORKING .....	11
<b>7. PERIODS OF INACTIVITY</b> .....	<b>13</b>
<b>8. MAINTENANCE INSTRUCTIONS</b> .....	<b>13</b>
8.1. MAINTENANCE - GENERAL RULES .....	14
8.2. REPLACING/MOUNTING THE CENTRE BRUSH .....	14
8.3. REPLACING/INSTALLING/ADJUSTING THE SIDE BRUSHES .....	14
8.4. REPLACING/INSTALLING THE SUCTION FILTER .....	15
8.5. FUSES: REPLACING .....	15
8.6. REPLACING/INSTALLING FLAPS .....	15
8.6.1. <i>Side flaps</i> .....	15
8.6.2. <i>Rear flap</i> .....	15
8.6.3. <i>Front flap</i> .....	15
8.7. MAINTENANCE DEBRIS BIN, MAINTENANCE DEBRIS BIN COMPARTMENT .....	16
8.8. BATTERIES .....	16
<b>9. TROUBLESHOOTING</b> .....	<b>18</b>
9.1. HOW TO SOLVE PROBLEMS OCCURRING WITH THE PETROL AND DIESEL VERSION .....	18

## 2. GENERAL INFORMATION



**Read this manual carefully before carrying out any work on the machine<sup>1</sup>.**

### 2.1. Scope of the manual

This manual has been written by the Manufacturer and is an integral part of the machine. It defines the purpose for which the machine has been designed and constructed and contains all the information required by operators.

In addition to this manual containing all user information, other publications are available providing specific information for maintenance personnel.

Constant respect for the instructions guarantees the safety of the operator and the machine, low running costs and high quality results and extends the working life of the machine. Failure to respect the instructions may lead to damage to the operator, machine, floor and environment.

To find the topic that interests you more rapidly, consult the list of contents at the beginning of the manual.

Parts of the text requiring special attention are highlighted in bold and preceded by the symbols illustrated and described here.

### **! DANGER**

**Indicates the need for attention in order to avoid a series of consequences which could cause death or damage to the health of the operator.**

### **👉 IMPORTANT**

**Indicates the need for attention in order to avoid a series of consequences which could cause damage to the machine or work environment or financial loss.**

### **i INFORMATION**

**Particularly important instructions.**

In line with the company's policy of constant product development and updating, the Manufacturer reserves the right to make modifications without warning.

Although your machine may differ appreciably from the illustrations in this document, safety and the information contained in this manual are guaranteed.

### 2.2. Identifying the machine

The rating plate located as shown in fig. x, ref. x provides the following information:

- model;
- power supply;
- total nominal power;
- serial number;
- year of fabrication;
- weight fully loaded;
- maximum slope;
- barcode with serial number;
- manufacturer's identification.
- 

<sup>1</sup> The definition "machine" replaces the trade name covered by this manual.

### 2.3. Documentation provided with the machine

- user manual;
- guarantee certificate;
- EC certificate of conformity.

## 3. TECHNICAL INFORMATION

### 3.1. General description

This machine is a motorised sweeper designed to sweep floors in civil and industrial premises.

The motorised sweeper may be used to clean the residues from industrial processes, dust and dirt in general on all relatively even flat hard surfaces such as concrete, asphalt, porcelain stoneware, ceramic tiles, sheet metal, marble, embossed or smooth rubber or plastic mats indoors or outdoors.

### 3.2. Legend

The main parts of the machine are as follows (fig. A-B):

- Debris bin (fig. B, ref. 1), contains the material picked up by the centre brush and the dust from the filter
- Control panel (fig. C )
- Centre brush (fig. F-G), the principal organ of the machine, transfers the dust and debris to the bin. Available with bristles of different hardnesses and materials according to the type of debris to be picked up.
- Side brushes (fig. A, ref. 1), convey the dust and debris, used exclusively to clean edges, corners and profiles.
- Suction filter (fig. L ), consists of a polyester bag filter which filters the air drawn in by the suction fan.
- Suction fan, enables the machine to sweep without raising dust (fig. B, ref. 2).
- Flaps (fig. O-P-Q ), surround the centre brush and guarantee the suction effect.

### 3.3. Danger zones

- **Control panel:** danger of short circuit.
- **Centre brush:** danger due to brush rotation.
- **Side brushes:** danger due to brush rotation.
- **Back/front wheels:** danger of crushing between the wheel and chassis.
- **Motor/battery compartment:** danger of short circuit between the battery poles, risk of serious burns when performing any maintenance with the engine off but not completely cold (PETROL and DIESEL version).
- **Debris bin:** during bin raising/lowering, danger of crushing.

## 4. SAFETY INFORMATION

### 4.1. Safety regulations



**Read the "User Manual" carefully before start-up and use or before performing maintenance or any other work on the machine.**

## IMPORTANT

**Rigorously respect all instructions in the Manual (in particular those relating to danger and important information) and on the safety plates fitted to the machine. The Manufacturer declines all liability for damage to people or things resulting from failure to observe the instructions.**

The appliance must be used exclusively by persons trained in its use and/or who have demonstrated their ability and have been expressly instructed to use the appliance.

The machine must not be used by minors.

The machine must not be used for purposes other than those for which it was expressly designed. Scrupulously respect all safety standards and conditions applicable to the type of building in which the machine is to be operated (eg: pharmaceutical companies, hospitals, chemicals, etc).

Do not use the machine in places with inadequate lighting or explosive atmospheres, on public roads, in the presence of dirt hazardous to health (dust, gas, etc) and in unsuitable environments.

The machine is designed for temperatures of between +4°C and +40°C when in use and between +0°C and +50°C when not in use.

The machine is designed to work in a humidity of between 30% and 95%.

Never pick up flammable liquids or explosives (eg. petrol, fuel oil, etc), acids and solvents (eg. paint solvents, acetone etc.). Never pick up flaming or incandescent objects.

Never use the machine on slopes or ramps of more than 18%. In the case of slight slopes, do not use the machine transversally, always manoeuvre with care and do not reverse. When transporting the machine on steeper ramps or slopes, take the utmost care to avoid tipping up and/or uncontrolled acceleration.

### **Never park the machine on a slope.**

The machine must never be left unattended with the engine or motor on. Before leaving it, turn the engine or motor off, make sure it cannot move accidentally.

Always pay attention to other people, children in particular, present in the place where you are working.

Never use the machine to transport people or things or to tow things. Do not tow the machine.

Never rest objects of any weight on the machine for any reason.

Never obstruct ventilation and heat dispersion slits.

Never remove, modify or circumvent safety devices.

Numerous unpleasant experiences have shown that a wide range of personal objects may cause serious accidents. Before beginning work, remove jewellery, watches, ties, etc.

The operator must always use personal protection devices - protective apron or overalls, non-slip waterproof shoes, rubber gloves, protective goggles and ear protectors and mask to protect the respiratory tract.

Keep the hands away from moving parts.

In the case of malfunction and/or faulty operation, turn the machine off immediately and do not tamper. Contact a service centre authorised by the Manufacturer.

All maintenance operations must be performed in an adequately lit place.

All work on the electrical system and all maintenance and repair operations other than those explicitly described in this manual must be performed by specialised personnel expert in the sector only.

Only original accessories and spare parts supplied by the Manufacturer may be used in order to guarantee safe problem-free operation of the machine. Never use parts removed from other machines or from other kits.

This machine has been designed and constructed to provide ten years' service from the fabrication date shown on the rating plate. After this time, whether the machine has been used or not, it should be disposed of according to current legislation in the country in which it is used:



- the product is classified as WEEE type special waste and is covered by the requisites of the new environmental protection regulations (2002/96/EC WEEE). It must be disposed of separately from ordinary waste in compliance with current legislation and standards.



**Special waste. Do not dispose of with ordinary waste.**

Alternatively the machine must be returned to the Manufacturer for a complete overhaul.  
If you decide to stop using the machine, you are recommended to remove the batteries and dispose of them at an authorised collection centre.  
You should also make sure that all parts of the appliance which could represent a hazard, particularly to children, are made safe.

## 5. HANDLING AND INSTALLATION

### 5.1. Lifting and transporting the packaged machine

#### **IMPORTANT**

**During all lifting operations, make sure the packaged machine is firmly anchored to avoid it tipping up or being accidentally dropped.  
Always load/unload lorries in adequately lit areas.**

The machine, packaged on a wooden pallet by the Manufacturer, must be loaded using suitable equipment (see EC Directive 2006/42 and subsequent amendments and/or additions).

A fork lift truck must always be used to lift the packaged body of the machine. Handle with care to avoid knocking or overturning the machine.

### 5.2. Checks on delivery

When the carrier delivers the machine, make sure the packaging and machine are both whole and undamaged. If the machine is damaged, make sure the carrier is aware of the damage and before accepting the goods, reserve the right (in writing) to request compensation for the damage.

### 5.3. Unpacking

#### **IMPORTANT**

**When unpacking the machine, the operator must be provided with the necessary personal protection devices (gloves, goggles, etc) to limit the risk of accident.**

Unpack the machine as follows:

- cut and remove the plastic straps using scissors or nippers;
- remove the cardboard;
- depending on the model, remove the metal brackets or cut the plastic straps fixing the machine chassis to the pallet;
- using a sloping ramp, push the machine backwards off the pallet;
- move the machine away from the packaging.

The packaging may be kept for reuse to protect the machine if it is moved to another site or to a repair workshop.

Otherwise it must be disposed off in compliance with current legislation.

#### **! DANGER**

**Failure to observe these instructions could cause possibly serious damage to people and things and invalidates the guarantee.**

### 5.4. Batteries (BATTERY VERSION)

Two different types of battery may be installed on these machines:

- **wet batteries:** the electrolyte level must be checked regularly. When necessary, top up with distilled water until the plates are covered. Do not over fill (5 mm max. above the plates).
- **gel batteries:** this type of battery requires no maintenance.

The technical characteristics must correspond to those indicated in the section on the technical specification of the machine. The use of heavier batteries could seriously jeopardise manoeuvrability and the performance of the machine. Batteries with a lower capacity and weight will require recharging more frequently.

They must be kept charged, dry and clean and the connections must be tight.

#### 5.4.1. Batteries: preparation

### ! DANGER

**While installing or performing maintenance on the batteries, the operator must be provided with the necessary personal protection devices (gloves, goggles, overalls, etc) to limit the risk of accident. Keep away from naked flames, avoid short circuiting the battery poles, avoid sparks and do not smoke.**

The batteries are normally supplied filled with acid and ready for use.

If the batteries are dry, before mounting them on the machine, proceed as follows:

- remove the caps and fill all elements with specific sulphuric acid solution until the plates are entirely covered (this requires at least a couple of passes for each element);
- leave for 4-5 hours to allow the air bubbles to come to the surface and the plates to absorb the electrolyte;
- make sure the level of electrolyte is still above the plates and if necessary top up with sulphuric acid solution;
- close the caps;
- mount the batteries on the machine (following the procedure described below).

Before starting up the machine for the first time, charge the batteries as described in the relevant section (Batteries).

#### 5.4.2. Batteries: installation and connection

### ! DANGER

**Check that all switches on the control panel are in the "0" (off) position. Make sure you connect the terminals marked with a "+" to the positive poles of the battery. Do not check the battery charge by sparking. Follow the instructions given below meticulously as short circuiting the batteries could cause them to explode.**

- Lift the seat cowling and **KEEPING HOLD OF IT** move it forwards to access the battery compartment from the top.
- Place the batteries in the battery compartment.

### IMPORTANT

**Mount the batteries on the machine using lifting means suitable for their weight. The positive and negative poles have different diameters.**

- Connect the batteries to the wiring of the machine
- Lower the cowling into the working position
- Use the machine according to the instructions below.

#### 5.4.3. Batteries: removal

When removing the batteries, the operator must be equipped with suitable personal protection devices (gloves, goggles, overalls, safety shoes, etc) to reduce the risk of accidents. Make sure the switches on the control panel are in the "0" position (off) and the machine is turned off. Keep away from naked flames, do not short circuit the battery poles, do not cause sparks and do not smoke. Proceed as follows.

- disconnect the battery wiring and bridge terminals from the battery poles.
- if necessary, remove the devices fixing the battery to the base of the machine.
- lift the batteries from the compartment using suitable lifting equipment.

#### 5.4.4. The battery charger

### IMPORTANT

Never allow the batteries to become excessively flat as this could damage them irreparably.

#### 5.4.5. Choosing the battery charger

Make sure the battery charger is compatible with the batteries to be charged:

- **tubular lead batteries:** an automatic charger is recommended
- Consult the battery charger manufacturer and manual to confirm the choice.
- **gel batteries:** use a charger specific for this type of battery.

#### 5.4.6. Preparing the battery charger

If you wish to use a battery charger not provided with the machine, you must fit it with the connector supplied with the machine.

To install the connector, proceed as follows:

- remove about 13 mm of protective sheath from the red and black wires of the battery charger;
- insert the wires into the connector contacts and squeeze them forcefully with suitable pliers;
- respect the polarity (red wire + black wire –) when inserting the wires into the connector.
- Insert the wired-up connector into the connector on the machine.

#### 5.5. Lifting and transporting the machine

### IMPORTANT

All phases must be performed in an adequately lit room and adopting the safety measures most appropriate to the situation.

The operator must always use personal protection devices.

To load the machine onto a means of transport, proceed as follows:

- empty the debris bin
- place the machine on the pallet and fix it with plastic straps or metal brackets;
- lift the pallet (with the machine) using a fork lift truck and load it onto the means of transport;
- anchor the machine to the means of transport with cables connected to the pallet and machine itself.

## 6. PRACTICAL GUIDE FOR THE OPERATOR

### 6.1. Controls - Description

With reference to fig. C, the machine has the following controls and indicator lights:

**ON/OFF switch (PETROL and DIESEL version)** (fig. C, ref. 1): turns the machine on and off

**ON/OFF switch (BATTERY version)** (fig. C, ref. 1) turns the machine drive pump on and off

**Horn button** (fig. C, ref. 2)

**Suction fan switch** (fig. C, ref. 3): turns the suction motor on and off

**Centre brush switch** (fig. C, ref. 4): turns the brushes on and off.

**Filter shaker button** (fig. C, ref. 5): operates the filter shaker

**Light switch** (fig. C, ref. 6): turns the headlights on and off (OPTIONAL)

**Debris bin rotation button** (fig. C, ref. 7): enables rotation of the debris bin

**Debris bin raising switch** (fig. C, ref. 8): enables raising and lowering of the debris bin  
**Bin raising/lowering enabling button** (fig. C, ref. 9): this button must be used together with the debris bin raising switch.

**Emergency button** (fig. C, ref. 10): press to stop the machine.

**Side brush switch** (fig. C, ref. 11): this button enables/disables operation of the side brushes, but these are activated only when the centre brush is in operation.

**Multifunction lights (PETROL and DIESEL):**

(fig. C, ref. 12) OK LED: lights up when the machine is started

(fig. C, ref. 13) MOTOR OIL LED: comes on when the pressure in the internal combustion engine drops below the standard value.

(fig. C, ref. 14) ALTERNATOR KO LED: comes on when the alternator no longer delivers current when the internal combustion engine is on.

(fig. C, ref. 15) INTERNAL COMBUSTION ENGINE AIR FILTER CLOGGED LED: comes on when the air filter is clogged (**OPTIONAL**)

(fig. C, ref. 16) FUEL LED: comes on when the machine is running on the fuel reserve

**Timer** (fig. C, ref. 17): records the working hours of the internal combustion engine or drive pump in the BATTERY version

**Centre brush pressure regulation handle** (fig. A, ref. 2): regulates the pressure of the brush on the floor. The handle should be operated with the centre brush STATIONARY.

**Accelerator handle (PETROL and DIESEL version)** (fig. D, ref. 1): by setting this lever to MINIMUM or MAXIMUM, you can regulate the speed of the internal combustion engine. When working, it must always be set to MAXIMUM.

**Side brushes adjustment knob** (fig. D, ref. 2): this knob sets the number of revolutions of the side brushes (turn clockwise to reduce the speed)

**Machine movement pedal** (fig. A, ref. 3): pivoting device, press forwards to move the machine forwards, press the back to move the machine backwards

**Service brake/parking brake pedal** (fig. B, ref. 3): acts mechanically on the two brake drums on the back wheels.

**Battery charge indicator (BATTERY version)** (fig. C, ref. 19), to improve battery protection, the machine is fitted with a charge indicator. This safety device consists of a series of eight LEDs which provide a constant indication of charge level (capacity indicator) and shut the pump down immediately when the charge drops below the minimum permitted level. When this occurs, the red LED comes on.

The number of yellow LEDs lit indicates the remaining charge. One LED corresponds to a charge of about 10%.

When the minimum permitted charge is reached, the left yellow LED flashes to warn that the pump is about to shut down.

The red LED indicates that the minimum permitted charge has been reached and at the same time, the pump shuts down.

**Pump motor thermal cutout tripped lights (BATTERY version)** (fig. C, ref. 20-21), these two LEDs come on when the electric motors overheat.

If one of these LEDs comes on, stop work immediately and allow the motor to cool down. If the problem reoccurs, have the machine checked by qualified personnel.

M1= drive pump motor

M2= functions pump motor

## 6.2. Preparing the machine for work

### **IMPORTANT**

**Before starting work, wear overalls, ear protectors, non-slip shoes, mask to protect the respiratory tract, gloves and all other personal protection devices necessitated by the work environment.**

## WARNING

Always monitor the hydraulic oil level. It must be at the correct level to avoid overheating.

### 6.2.1. "PETROL / DIESEL" version

Read the engine instruction manual annexed to the machine manual carefully and check the level of oil in the engine. If low, top up wearing protective gloves.

Check the hydraulic oil level (AGIP ARNICA 68 type), if low, top up wearing protective gloves.

Fill up with fuel (fig. B, ref. 4).

Mount the side brushes (see MAINTENANCE chapter).

### 6.2.2. "BATTERY" version

Check the acid level and charge of the batteries. To top up and charge the batteries see the chapter HANDLING AND INSTALLATION.

Check the hydraulic oil level (AGIP ARNICA 46 type), if low, top up wearing protective gloves.

Mount the side brushes (see MAINTENANCE chapter).

## i INFORMATION

If you are using the machine for the first time, we recommend trying it on a large obstacle-free surface first to acquire the necessary familiarity.

### 6.3. Working

#### Starting up/use:

## i INFORMATION

The seat (fig. A, ref. 4) is fitted with a safety sensor which enables operation of the machine only when the operator is seated.

- Prepare the machine as described above.
- **(PETROL and DIESEL version)** set the accelerator handle (fig. D, ref 1) to minimum.
- **(PETROL and DIESEL version)** turn the ignition key (fig. C, ref. 1), then release when the engine has started. Check that all the multifunction lights are off except for the OK light (fig. C, ref. 12) .
- **(PETROL and DIESEL version)** accelerate to maximum using the handle (fig. D, ref. 1) .
- **(BATTERY version)** turn the ignition key (fig. C, ref. 1), to position 1

## i INFORMATION

In the BATTERY version, when you turn the ignition key to position 1 (fig. C, ref. 1), only the electric motor running the drive pump comes on. The electric motor running the pump which drives the functions (centre brush feed and bin raising) comes on when you press the button/switch turning on the functions on the control panel.

- Move the machine to the work area, keeping your hands on the steering wheel and pressing the machine movement pedal (fig. A, ref. 3). Pressing it forwards moves the machine forwards, pressing the back moves the machine backwards.
- Make sure the debris bin is perfectly closed, otherwise close it using the control panel.

## i INFORMATION

Opening of the debris bin disables operation of the suction fan and centre brush.

- Use the handle to adjust the pressure of the centre brush on the floor (fig. A, ref. 2) according to the type of floor and dirt to be picked up. To facilitate use of the handle, operate with the centre brush STATIONARY. The brush is self-levelling
- Press the suction switch (fig. C, ref. 3)
- Press the centre brush switch (fig. C, ref. 4)
- Press the side brush switch (fig. C, ref. 11)
- Use the knob to adjust the number of revolutions of the side brush (fig. D, ref. 2)
- Start cleaning, manoeuvring with your hands on the steering wheel and moving the machine forwards or backwards by pressing the pedal (fig. A, ref. 3).

## IMPORTANT

To avoid damaging the surface of the floor to be treated, avoid rotating the brushes with the machine stationary.

## i INFORMATION

1450 “BATTERY” when the centre brush no longer cleans adequately, open the bottom left flap plate and adjust the centre brush limit device (fig. X).

## IMPORTANT

Each 30 minutes of work, activate the filter shaker button (fig. C, ref. 5) for 30 seconds to clean the suction filter. During this operation, the suction fan shuts off automatically.

## IMPORTANT

Avoid passing over puddles of water. If the work surface is wet, you can only continue using the machine if you turn off the suction fan as damp/wet dirt reduces the performance of the suction filter.

## i INFORMATION

For good results, empty the debris bin often and keep the filter clean by shaking it using the special device.

Emptying the debris bin:

## IMPORTANT

When emptying the bin, always wear a mask to protect the respiratory tract from the dust which is always present during this operation.

## i INFORMATION

Before emptying the debris bin, operate the filter shaker for 30 seconds to clean the filter

## ! DANGER

When the debris bin is raised/lowered or rotated, there is a risk of crushing the hands. To perform this operation, both hands must therefore be used to action the switches.

- Turn the centre brush off by pressing the switch (fig. C, ref. 4).
- Hold down the bin raising enabling button and use the raising switch (fig. T) to raise/lower the bin.

- Move the machine with the bin raised to the required height over a waste bin, then rotate the bin by holding the enabling button and rotation button down at the same time (fig. U).
- After emptying the material, release the buttons (fig. U), the bin goes back to the horizontal position.
- Close the bin using the bin lowering switch and keeping the bin raising/lowering enabling button pressed (fig. T).

When the bin is closed, release the closing commands and the suction motor starts up again.

- Turn the centre brush on by pressing the switch (fig. C, ref. 4).
- At this point, you can start work again.

### **Flap raiser**

- To collect bulky solid debris, raise the flap by pressing the pedal (fig. B, ref. 5). As far as possible, you should, however, avoid using the sweeper with the flap raised as cleaning efficiency is reduced.

### **Stopping:**

- Move the machine to the parking area.
- Release the machine movement pedal (fig. A, ref. 3).
- Set the accelerator to minimum using the handle (fig. D, ref. 1).
- Turn the side brushes off by pressing the switch (fig. C, ref. 11).
- Turn the centre brush off by pressing the switch (fig. C, ref. 4).
- Turn the suction motor off by pressing the switch (fig. C, ref. 3).
- Turn the ignition key (fig. C, ref. 1) to the "0" position.
- Put on the parking brake (fig. B, ref. 3).

## **i INFORMATION**

### **Pushing and pulling the machine:**

**When you cannot use the drive, use the by-pass lever (fig. R-R1) to push/pull the machine. After moving, put the by-pass lever back in the original position.**

## **7. PERIODS OF INACTIVITY**

- Disconnect the batteries. To optimise the working life of the battery, it should be charged every 30/40 days. If the level of solution is low, top up with distilled water.
- Empty the debris bin.
- Clean the machine in general, see chapter MAINTENANCE INSTRUCTIONS.
- Clean the suction filter.

## **8. MAINTENANCE INSTRUCTIONS**

### **! DANGER**

**Maintenance must always be carried out with the machine off and ignition key removed.**

**All routine and extraordinary maintenance must be performed by competent personnel or at an authorised service centre.**

**For all maintenance on the engine, see the instruction book.**

### **! DANGER**

**Never perform any maintenance operations without first disconnecting the batteries from the machine's electrical circuit.**



**Maintenance on the electrical circuit and all other operations not explicitly described in this manual must be performed by specialised personnel only, in compliance with current safety legislation and as described in the maintenance manual.**

### 8.1. Maintenance - General rules

Performing regular maintenance according to the Manufacturer's instructions improves performance and extends the working life of the machine.

When cleaning the machine, respect the following:

- avoid the use of high pressure washers. Water could penetrate the electrical compartment or motors leading to damage or the risk of short circuit;
- do not use steam to avoid the heat warping plastic parts;
- do not use hydrocarbons or solvents as they could damage the cowling and rubber parts.

### 8.2. Replacing/mounting the centre brush

## ! DANGER

**This operation must be performed with the machine off and ignition key removed**

Proceed as follows:

- Open the door on the left of the machine by unscrewing the knob (fig. E).
- Unscrew and remove the three knobs fixing the brush compartment cover (fig. F).
- Remove the brush compartment cover (fig. F).
- Remove the brush (fig. F).
- Remove the adaptor from the brush drum and place it on the new brush, maintaining the same bristle slant (fig. G).
- Proceed with the same sequence in reverse to replace the brush.

## i INFORMATION

**1450 "BATTERY" when the centre brush no longer cleans adequately, open the bottom left flap plate and adjust the centre brush limit device (fig. X).**

### 8.3. Replacing/installing/adjusting the side brushes

## ! DANGER

**This operation must be performed with the machine off and ignition key removed**

To facilitate transport, the side brush/es is/are not mounted in the operating position.

To mount the side brush in the correct position, proceed as follows:

- Remove the side brush retainer screw from the motor shaft (fig. H).
- Remove the adhesive tape fixing the drive key to the motor shaft.
- Position the brush complete with flange on the shaft (fig. H).
- Fix the brush in position using the retainer screw removed at point 1 (fig. H).

To replace worn side brushes, repeat the procedure above.

Normal machine operation causes the side brushes to wear down. To adjust the height of the side brushes from the work surface, proceed as follows:

LOOSEN the 2 screws (fig. S). Adjust (lowering/raising) the height of the mechanical end stop (fig. S) to determine the operating height of the brushes. This should be done with the brushes raised.

#### 8.4. Replacing/installing the suction filter.

### ! DANGER

**This operation must be performed with the machine off and ignition key removed**

Every 50 working hours or as necessary, check the suction filter as follows:

- Lift the back guard (suction fan housing) (fig. I). Make sure it is blocked in the open position by the safety device (fig. V).
- Unscrew the four screws (fig. L).
- Disconnect the connector on the filter shaker (fig. L).
- Remove the filter from its housing (fig. L).
- Thoroughly clean the filter with a vacuum cleaner or replace it (fig. M).
- To mount the filter, follow the same procedure in reverse.
- Close the back guard by releasing the safety device (fig. V).

#### 8.5. Fuses: replacing

### IMPORTANT

**This operation must be performed with the machine off and ignition key removed**

- turn the ignition key (fig. C, ref. 1) to the "0" position.
- lift the fuse compartment cover (fig. C ref. 18 - fig. N).
- check the fuses (fig. N).
- replace with a new fuse.
- close the cover.

**Fuse table:** For the complete fuse table, see the spare parts catalogue.

### IMPORTANT

**Never use a fuse with a higher amperage than specified.**

**If a fuse continues to blow, the fault in the wiring, boards (if present) or motors must be identified and repaired. Have the machine checked by qualified personnel.**

#### 8.6. Replacing/installing flaps

### ! DANGER

**This operation must be performed with the machine off and ignition key removed**

Every 50 working hours or as necessary, check the flaps and if worn, proceed as follows:

##### 8.6.1. Side flaps

- Open the side guards (fig. O - fig. P).
- Using a screwdriver, unscrew the flap fixing screws (fig. O - fig. P).
- Replace the worn flaps (fig. O - fig. P).

To mount, follow the same procedure in reverse.

##### 8.6.2. Rear flap

- Remove the left side guard (fig. E).
- Remove the brush compartment cover (fig. F).
- Remove the rear flap (fig. Q, ref. 1).
- Replace the worn rear flap (fig. Q, ref. 1).

To mount, follow the same procedure in reverse.

##### 8.6.3. Front flap

- Remove the two side brushes (fig. H).
- Using a screwdriver, unscrew the worn front flap fixing screws (fig. Q - ref. 2).
- Release the flap from the pronged clip.

- Replace the worn front flap (fig. Q, ref. 2).  
To mount, follow the same procedure in reverse.

#### 8.7. Maintenance debris bin, maintenance debris bin compartment

### ! DANGER

If maintenance on the machine needs to be carried out with the debris bin raised, the bin lifting piston must be blocked mechanically using the device supplied with the machine. Follow the instructions in Figure Z precisely.

#### 8.8. Batteries

### ! DANGER

**Do not check the battery by sparking.  
The batteries give off flammable fumes. Put out all fires and hot embers before  
checking or topping up the batteries.  
Perform the operations described above in a ventilated room.**

### IMPORTANT

**This operation must be performed with the machine off and ignition key removed**  
Check the acid level and charge of the batteries. To top up the batteries see the chapter HANDLING AND INSTALLATION.

Charge:

- Raise the seat cowling and **KEEPING HOLD OF IT** move it forwards. This provides access to the battery compartment from above.
- Connect the battery cable to the battery charger cable
- Plug the battery charger into the mains and turn it on.

## MAINTENANCE SCHEDULE

- A: On receipt
- B: Twice a week
- C: Each week
- D: Every 20 hours
- E: Every 50 hours
- F: Every 100 hours
- G: Every 150 hours
- H: Every 300 hours
- I: Every 400 hours
- I: Every 400 hours

CHECK	A	B	C	D	E	F	G	H	I
<b>Centre brush:</b> check for nylon cord or rope wrapped around the brush and remove if necessary		◆							
<b>Centre brush:</b> check the state of wear of the brush			◆						
<b>Side brushes:</b> check the state of wear of the brushes			◆						
<b>Flaps/bin gasket:</b> check the state of wear of flaps and gaskets					◆				
<b>Dust filter:</b> check that the filter is clean and undamaged					◆				
<b>Tyres:</b> check that the tyres are in good condition and the sides are free from cuts					◆				
<b>Steering:</b> grease the steering chain						◆			
<b>Battery:</b> check the acid level						◆			
<b>Hydraulic circuit:</b> check oil level	◆			◆					
<b>Hydraulic circuit:</b> check pipes and hoses for damage						◆			
<b>Internal combustion engine:</b> change engine oil	See engine instructions								
<b>Internal combustion engine:</b> change filter oil	See engine instructions								
<b>Internal combustion engine:</b> change air filter	See engine instructions								
<b>Internal combustion engine:</b> clean air filter	See engine instructions								
<b>Internal combustion engine:</b> check engine oil level	See engine instructions								
<b>General control:</b> check the tightness of nuts and screws									◆

## 9. TROUBLESHOOTING

### 9.1. How to solve problems occurring with the PETROL and DIESEL version

PROBLEM	CAUSE	REMEDY
<b>The machine does not start up</b>	Battery disconnected	Connect the battery to the machine
	Battery flat.	Recharge the battery
	Ignition key in the "0" position	Turn the ignition key to the "1" position
	Emergency button pressed	Unblock the emergency button
	Main relay malfunction	Replace the main relay
	Fuses blown	Control/replace fuses
<b>Internal combustion engine does not start</b>	Microswitch under seat not pressed	Sit correctly on the seat
	Ignition key in the "0" position	Turn the ignition key to the "1" position
	Emergency button pressed	Unblock the emergency button
	No fuel	Fill up with fuel
<b>Suction motor does not function</b>	Suction fan switch not pressed	Press the suction fan switch
	Debris bin open	Close the debris bin
	"Debris bin closed" microswitch malfunction, or switch adjusted incorrectly	Replace or adjust the "debris bin closed" microswitch
	Suction relay malfunction	Replace relay
	Filter shaker button pressed	Release the filter shaker button
	Suction motor malfunction	Replace the suction motor
	Fuses blown	Control/replace fuses
<b>The centre brush does not turn</b>	Brush switch not pressed	Press the brush switch
	Debris bin open	Close the debris bin
	"Debris bin closed" microswitch malfunction, or switch adjusted incorrectly	Replace or adjust the "debris bin closed" microswitch
	Brush drive solenoid valve malfunction	Replace the solenoid valve
	Fuses blown	Control/replace fuses
<b>Filter shaker not functioning</b>	Filter shaker button not pressed	Press the filter shaker button
	Filter shaker relay malfunction	Replace relay
	Filter shaker motor faulty	Replace filter shaker motor
	Fuses blown	Control/replace fuses
<b>Debris bin tipping system not functioning</b>	Bin tipping button not pressed	Press the bin tipping button
	Debris bin tipping/raising enabling button not pressed	Press the debris bin tipping/raising enabling button
	"Minimum tipping height" microswitch malfunction, or switch adjusted incorrectly	Replace or adjust the "minimum tipping height" microswitch
	Tipping relay malfunction	Replace relay
	Tipping motor malfunction	Replace tipping motor
	Fuses blown	Control/replace fuses
<b>Debris bin tipping return system not functioning</b>	Bin tipping button pressed	Release the bin tipping button
	"Debris bin returned" microswitch adjusted incorrectly or microswitch malfunction	Replace or adjust the "debris bin returned" microswitch
	Return relay malfunction	Replace relay
	Fuses blown	Control/replace fuses

<b>Debris bin raising/lowering not functioning</b>	The debris bin has not returned to the correct position, but is still tipped up or microswitch malfunction	Adjust or replace the microswitch
	Debris bin tipping/raising enabling button not pressed	Press the debris bin tipping/raising enabling button
	The centre brush switch is pressed	Turn the centre brush switch off
	Raising/lowering solenoid valves malfunction	Replace the solenoid valves
	Fuses blown	Control/replace fuses
<b>Side brushes not turning</b>	Side brushes button not pressed	Press the side brushes button
	Centre brush switch not pressed	Press the centre brush switch
	Side brush rotation solenoid valve malfunction	Replace the solenoid valve
	Fuses blown	Control/replace fuses
<b>Side brushes do not lower</b>	Side brushes button not pressed	Press the side brushes button
	Centre brush switch not pressed	Press the centre brush switch
	Brushes raising/lowering actuator malfunction	Replace actuator
	Actuator microswitches incorrectly adjusted	Adjust microswitches
<b>Side brushes do not rise</b>	Side brushes button pressed	Release the side brushes button
	Centre brush switch pressed	Release the centre brush switch
	Actuator microswitches incorrectly adjusted	Adjust microswitches
<b>Headlights do not come on</b>	Fuses blown	Control/replace fuses
	Bulbs blown	Replace the burned bulb
	Lights relay malfunction	Replace relay
<b>Flashing light not functioning</b>	Fuses blown	Control/replace fuses
	Bulbs blown	Replace the burned bulb
<b>The machine raises dust</b>	Filter clogged	Shake the filter using the filter shaker. If necessary, extract and clean thoroughly
	Filter damaged	Replace the filter
	Filter incorrectly installed	Install the filter correctly
	Filter housing gasket damaged	Replace gasket
<b>The machine leaves dirt on the ground</b>	Centre brush not adjusted or worn	Adjust or replace the centre brush
	The centre brush has picked up wire or string	Remove the wire or string
	The flaps are damaged	Replace flaps
	Bin full	Empty the debris bin
<b>Drive pump motor not working (BATTERY version)</b>	Battery flat	Recharge the battery
	Fuses blown	Check/replace fuses
<b>Functions pump motor not working (BATTERY version)</b>	Battery flat	Recharge the battery
	Fuses blown	Check/replace fuses

# ***FRANÇAIS***

*(Traduction du mode d'emploi original)*

# 1. TABLE DES MATIERES

<b>1.</b>	<b>TABLE DES MATIERES</b>	<b>2</b>
<b>2.</b>	<b>INFORMATIONS GÉNÉRALES</b>	<b>3</b>
2.1.	OBJET DU MANUEL	3
2.2.	IDENTIFICATION DE LA MACHINE	4
2.3.	DOCUMENTATION JOINTE A LA MACHINE	4
<b>3.</b>	<b>INFORMATIONS TECHNIQUES</b>	<b>4</b>
3.1.	DESCRIPTION GENERALE	4
3.2.	LEGENDE	4
3.3.	ZONES DANGEREUSES	4
<b>4.</b>	<b>INFORMATIONS SUR LA SÉCURITÉ</b>	<b>5</b>
4.1.	NORMES DE SECURITE	5
<b>5.</b>	<b>MANUTENTION ET INSTALLATION</b>	<b>7</b>
5.1.	LEVAGE ET TRANSPORT DE LA MACHINE EMBALLEE	7
5.2.	CONTROLES A LA LIVRAISON	7
5.3.	DEBALLAGE	7
5.4.	BATTERIES D'ALIMENTATION (VERSION BATTERY)	7
5.4.1.	Batteries: préparation	8
5.4.2.	Batteries: installation et branchement	8
5.4.3.	Batteries: dépose	9
5.4.4.	<i>Le chargeur de batterie</i>	9
5.4.5.	Choix du chargeur de batterie	9
5.4.6.	Préparation du chargeur de batteries	9
5.5.	LEVAGE ET TRANSPORT DE LA MACHINE	9
<b>6.</b>	<b>GUIDE PRATIQUE POUR L'OPERATEUR</b>	<b>10</b>
6.1.	COMMANDES - DESCRIPTION	10
6.2.	PREPARATION DE LA MACHINE POUR LE TRAVAIL	11
6.2.1.	<i>"Version PETROL et DIESEL"</i>	11
6.2.2.	<i>Version "BATTERY"</i>	11
6.3.	TRAVAIL	12
<b>7.</b>	<b>PÉRIODES D'INACTIVITÉ</b>	<b>14</b>
<b>8.</b>	<b>INSTRUCTIONS POUR L'ENTRETIEN</b>	<b>14</b>
8.1.	ENTRETIEN – REGLES GENERALES	15
8.2.	REPLACEMENT / INSTALLATION BROSSSE CENTRALE	15
8.3.	REPLACEMENT / INSTALLATION / REGLAGE BROSSES LATERALES	15
8.4.	REPLACEMENT / INSTALLATION FILTRE ASPIRATION	16
8.5.	FUSIBLES: REPLACEMENT	16
8.6.	REPLACEMENT / INSTALLATION FLAP	17
8.6.1.	<i>Bavettes latérales</i>	17
8.6.2.	<i>Bavette arrière</i>	17
8.6.3.	<i>Bavette avant</i>	17
8.7.	ENTRETIEN BAC À DÉCHETS, ENTRETIEN COMPARTIMENT BAC À DÉCHETS	17
8.8.	BATTERIES	17
<b>9.</b>	<b>PROBLÈMES, CAUSES ET REMÈDES</b>	<b>20</b>
9.1.	COMMENT RESOUDRE LES PROBLEMES VERSION PETROL ET DIESEL	20



## 2. INFORMATIONS GÉNÉRALES



**Lire attentivement ce manuel avant toute intervention sur la machine<sup>1</sup>.**

### 2.1. Objet du manuel

Ce manuel a été rédigé par le Constructeur et fait partie intégrante de la machine.

Il définit l'usage pour lequel la machine a été conçue et il contient toutes les informations nécessaires aux opérateurs.

Outre ce manuel qui contient les informations nécessaires aux utilisateurs, d'autres notices ont été rédigées plus spécifiquement à destination des techniciens chargés de la maintenance.

Le respect des instructions données dans cette notice garantit la sécurité des conditions de travail, une réduction des frais d'exploitation, la qualité des résultats ainsi qu'une longévité accrue de la machine. Le non-respect de ces prescriptions peut entraîner des risques pour l'homme et provoquer des dommages à la machine, à la surface lavée et à l'environnement.

Pour une recherche plus rapide des sujets traités, consultez le sommaire au début du manuel.

Certaines parties de cette notice requièrent une attention particulière, elles sont mises en évidence en caractères gras et sont précédées par des symboles illustrés et définis ci-après:

### **! DANGER**

**Ce symbole attire l'attention sur les dangers pouvant entraîner des risques pour la santé, voire la mort.**

### **☞ ATTENTION!**

**Ce symbole attire l'attention sur les dangers pouvant entraîner des dommages à la machine ou à l'environnement dans lequel elle évolue, ou des pertes sur le plan économique.**

### **i INFORMATION**

**Indications très importantes.**

Le Constructeur mène une politique permanente en matière de développement et de modernisation de ses produits, qui peut l'amener à apporter des modifications sans préavis.

Même si votre machine est très différente des illustrations contenues dans ce document, la sécurité et les informations concernant cette machine sont garanties.

<sup>1</sup> La définition "machine" remplace la dénomination commerciale à laquelle se rapporte ce manuel.

## 2.2. Identification de la machine

La plaque d'identification est placée à l'endroit indiqué à la fig. x, réf. 1, et indique:

- modèle;
- tension d'alimentation;
- puissance nominale totale;
- numéro de série (immatriculation);
- année de fabrication;
- poids maximal en charge;
- pente maximale;
- code barre avec numéro de série;
- identification du fabricant.

## 2.3. Documentation jointe à la machine

- manuel d'utilisation;
- certificat de garantie;
- certificat de conformité CE.

# 3. INFORMATIONS TECHNIQUES

## 3.1. Description générale

Cette machine est une balayeuse, conçue pour nettoyer les sols, et destinée à un usage domestique ou industriel.

La balayeuse peut être utilisée pour nettoyer des résidus d'usinage, poussière et saleté en général, toutes les surfaces planes, dures, assez régulières comme: ciment, bitume, grès, carrelage, tôle, marbre, tapis en caoutchouc ou en matière plastique en général, à relief ou lisses dans endroits clos ou à l'extérieur.

## 3.2. Légende

Les principales pièces de la machine sont (fig. A-B):

- Bac à déchets (fig. B, réf. 1) contient les saletés ramassées par la brosse centrale ainsi que la poussière du filtre
- Tableau de commande (fig. C)
- Brosse centrale (fig. F-G) c'est l'organe principal de la machine, qui envoie la poussière et les déchets dans le bac de ramassage, elle est disponible en fibres de duretés et matières différentes, selon les besoins.
- Brosses latérales (fig.A. réf. 1) elles rabattent les poussières et les déchets, et servent exclusivement pour le nettoyage des bordures, coins, profils.
- Filtre aspiration (fig. L) composé du filtre à poche en polyester, il permet de filtrer l'air aspiré par le ventilateur d'aspiration.
- ventilateur d'aspiration, il permet de balayer sans soulever de poussière (fig. B, réf. 2).
- Bavettes (fig. O-P-Q) autour de la brosse centrale qui permettent l'aspiration.

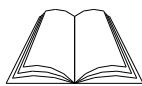
## 3.3. Zones dangereuses

- **Tableau de commandes:** danger de courts-circuits.
- **Brosse centrale:** danger dû à la rotation de la brosse.
- **Brosses latérales** danger dû à la rotation des brosses.
- **Roues arrière / avant:** danger d'écrasement entre roue et châssis.
- **Coffre moteur/batteries:** danger de court-circuit entre les pôles des batteries, risque de graves brûlures, lors de l'entretien lorsque le moteur est arrêté mais pas complètement refroidi (version PETROL et DIESEL)

- **Bac à déchets:** pendant le relevage/abaissement et rotation du bac, risque d'écrasement.

## 4. INFORMATIONS SUR LA SÉCURITÉ

### 4.1. Normes de sécurité



**Lire attentivement le 'Manuel d'Instructions pour l'Emploi' avant la mise en marche, l'utilisation, la manutention, l'entretien courant, ou toute autre intervention sur la machine.**

### **ATTENTION!**

**Respectez scrupuleusement toutes les indications contenues dans ce Manuel (en particulier celles liées aux symboles danger et attention) et les étiquettes de sécurité apposées directement sur la machine.**

**Le Constructeur décline toute responsabilité pour les dommages matériels et corporels causés par le non-respect de ces consignes.**

La machine doit être utilisée uniquement par du personnel formé à son emploi, possédant les capacités requises, et expressément chargé de l'utilisation de la machine.

L'utilisation de la machine est interdite aux mineurs.

Ne pas utiliser cette machine pour d'autres usages que ceux expressément prévus. Selon le type de bâtiment dans lequel on évolue (par ex. industries pharmaceutiques, hôpitaux, industries chimiques etc.) respecter scrupuleusement les réglementations et normes de sécurité propres à ces industries.

Ne pas utiliser cette machine dans des lieux insuffisamment éclairés, dans des atmosphères explosives, sur des routes ouvertes à la circulation, en présence de substances nocives (poussières, gaz etc.) et dans des endroits non appropriés.

La plage de température prévue pour l'utilisation de la machine est de +4°C à +40°C; par contre, quand la machine n'est pas utilisée, cette plage de température est de +0°C à +50°C.

La plage d'humidité prévue pour la machine est 30% à 95%, quelles que soient les conditions.

Ne jamais ramasser de liquides inflammables ou explosifs (ex. essence, huile combustible, etc.) d'acides et solvants (ex. diluants pour peintures, acétone, etc.) Ne jamais aspirer d'objets en flammes ou incandescents.

Ne pas utiliser la machine sur les pentes supérieures à 18%; en cas de faibles pentes, ne pas utiliser la machine transversalement et la manœuvrer toujours avec le maximum de précautions sans faire d'inversions. En cas de rampes ou de déclivités plus élevées, utiliser la machine avec précaution afin d'éviter que celle-ci ne se renverse ou n'accélère de façon incontrôlée. .

**Ne jamais garer la machine sur une pente.**

La machine ne doit jamais être laissée sans surveillance quand le moteur est en marche. Il est possible de l'abandonner seulement après avoir arrêté les moteurs et bloqué la machine de façon à éviter tout mouvement intempestif.

Faire attention aux autres personnes, en particulier aux enfants éventuellement présents à l'endroit où on utilise la machine.

Ne pas utiliser la machine pour le transport de personnes/objets ou le remorquage d'objets. Ne pas tracter la machine.

Ne rien poser sur la machine.

Ne pas boucher les orifices de ventilation et d'évacuation de la chaleur.

Ne pas enlever, modifier ou ignorer les dispositifs de sécurité.

Malheureusement l'expérience a montré que certains vêtements et objets personnels peuvent provoquer des blessures graves: enlever bijoux, montres, cravates etc.

L'opérateur doit toujours se munir des équipements de protection individuelle (EPI): blouse ou combinaison de protection, chaussures antidérapantes et imperméables, gants en caoutchouc, lunettes et casque, masque pour la protection des voies respiratoires.

Ne pas mettre les mains dans les parties en mouvement.

En cas de panne et/ou mauvais fonctionnement de la machine, l'arrêter immédiatement et ne pas essayer de la réparer. Adressez-vous à un centre d'assistance technique du Constructeur.

Toutes les opérations de maintenance doivent être effectuées dans des lieux suffisamment éclairés.

Toute intervention sur l'installation électrique ou opération de maintenance et de réparation non expressément décrites dans ce manuel doivent être effectuées uniquement par du personnel technique spécialisé et expérimenté.

N'utiliser que des accessoires et des pièces détachées d'origine, qui garantissent une sécurité et un fonctionnement optimum. Ne pas utiliser de pièces récupérées sur d'autres machines ou des pièces adaptables.

Cette machine a été conçue et fabriquée pour une durée de service de dix ans à partir de la date de fabrication indiquée sur la plaque d'identification. Passé ce délai, même si elle n'a pas été utilisée, la machine doit être détruite selon la réglementation en vigueur dans le lieu d'utilisation:

- ce produit est un déchet spécial de type DEEE et répond aux prescriptions des nouvelles directives pour la protection de l'environnement (2002/96/CE DEEE). Il doit être éliminé séparément des déchets ménagers conformément aux lois et réglementations en vigueur.



**Déchet spécial. Ne pas éliminer avec les déchets ménagers.**

La machine peut également être remise au Constructeur pour une révision complète.

Si vous décidez de ne plus utiliser la machine, nous vous recommandons d'enlever les batteries et de les rapporter à un centre de collecte agréé.

En outre, il est recommandé de rendre inoffensives les pièces de la machine susceptibles de constituer un danger, surtout pour les enfants.

## 5. MANUTENTION ET INSTALLATION

### 5.1. Levage et transport de la machine emballée

#### ATTENTION!

**Pour toutes les opérations de levage, s'assurer que la machine est bien fixée afin d'éviter tout renversement ou chute accidentelle.**

**La phase de chargement/déchargement des engins de transport doit être effectuée avec un éclairage approprié.**

La machine, emballée sur une palette en bois par le Constructeur, doit être chargée avec des engins de manutention adaptés (se reporter à la Directive 2006/42/CEE et ses modifications ultérieures).

Le corps machine emballé doit être soulevé uniquement à l'aide d'un chariot élévateur à fourches. Manipuler avec précautions en évitant tout choc ou basculement..

### 5.2. Contrôles à la livraison

Au moment de la livraison par le transporteur, vérifier soigneusement que l'emballage et la machine sont intacts. Si la machine est endommagée, faire constater les dégâts au transporteur. Avant d'accepter la marchandise, se réserver la possibilité par écrit de demander le remboursement des dommages.

### 5.3. Déballage

#### ATTENTION!

**Pendant le déballage de la machine, l'opérateur doit être muni des équipements de protection nécessaires (gants, lunettes, etc.) afin de limiter les risques d'accident.**

Déballer la machine:

- couper et éliminer les feuillards plastiques à l'aide de ciseaux ou de cisailles;
- retirer le carton;
- selon le modèle, enlever les étriers métalliques ou bien couper les feuillards plastiques qui fixent le châssis de la machine à la palette;
- faire descendre la machine de la palette en la poussant sur un plan incliné;
- éloigner la machine de son emballage.

Si nécessaire, garder l'emballage, car il peut être réutilisé pour protéger la machine en cas de changement de site ou d'expédition aux ateliers de réparation.

Dans le cas contraire, il doit être éliminé conformément aux lois en vigueur.

#### ! DANGER

**Le non-respect de ces prescriptions peut entraîner des dommages graves aux personnes et aux choses et l'annulation de la garantie.**

### 5.4. Batteries d'alimentation (VERSION BATTERY)

Deux types de batteries peuvent être installés sur ces machines:

- **batteries liquides:** ces batteries nécessitent un contrôle périodique du niveau de l'électrolyte. Si nécessaire, remplir uniquement avec de l'eau distillée jusqu'à recouvrir les plaques; ne pas trop remplir (pas plus de 5 mm au-dessus des plaques).
- **batteries gel:** ce type de batterie ne nécessite aucun entretien.

Les caractéristiques techniques doivent correspondre à celles indiquées dans le paragraphe concernant les caractéristiques techniques de la machine: en effet, l'emploi d'accumulateurs plus lourds peut compromettre sérieusement la maniabilité et les

performances de la machine. Au contraire, l'emploi d'accumulateurs moins lourds et ayant une plus faible capacité exige des recharges plus fréquentes. Les batteries doivent être maintenues chargées, sèches, propres et les connexions bien serrées.

#### 5.4.1. Batteries: préparation

### ! DANGER

**Pendant l'installation ou l'entretien des batteries, l'opérateur doit être muni des équipements de protection nécessaires (gants, lunettes, combinaison, etc.) pour limiter le risque d'accidents, s'éloigner de toute flamme nue, ne pas court-circuiter les pôles des batteries, ne pas provoquer d'étincelles ni fumer.**

Les batteries sont normalement livrées remplies d'acide et prêtes à l'emploi.

Si on utilise des batteries chargées sèches, avant de les monter sur la machine il est nécessaire d'effectuer les opérations suivantes:

- après avoir enlevé les bouchons des batteries, remplir tous les éléments avec une solution d'acide sulfurique spécifique jusqu'à recouvrir complètement les plaques (passer sur chaque élément au moins deux fois);
- laisser reposer pendant 4-5 heures afin de donner aux bulles d'air le temps de remonter en surface et aux plaques le temps d'absorber l'électrolyte;
- s'assurer que le niveau de l'électrolyte dépasse les plaques; en cas contraire, ajuster le niveau avec la solution d'acide sulfurique;
- refermer les bouchons;
- monter les accumulateurs sur la machine suivant la procédure indiquée plus loin.

Charger la batterie avant de mettre la machine en marche: voir le paragraphe spécifique (Batteries)

#### 5.4.2. Batteries: installation et branchement

### ! DANGER

**Vérifier que tous les interrupteurs du tableau de commande sont sur "0" (éteint).**

**Faire attention à raccorder les cosses avec le symbole «+» sur les pôles positifs.**

**Ne pas contrôler la charge des batteries avec des outils générant des étincelles.**

**Respecter scrupuleusement les indications mentionnées ci-dessous, car un éventuel court-circuit des batteries pourrait provoquer l'explosion de celles-ci.**

- **BASCULER** vers l'avant le capot porte-siège: cela permet d'accéder au logement batteries.
- Placer les batteries dans le logement.

### ATTENTION!

**Monter les accumulateurs sur la machine à l'aide de moyens adaptés à leurs poids. Le diamètre des pôles positif et négatif est différent.**

- Connecter les batteries au système électrique de la machine.
- Abaisser le capot en position de travail
- Utiliser la machine conformément aux instructions données dans cette notice.

### 5.4.3. Batteries: dépose

Lors de la dépose des batteries, l'opérateur doit être muni des équipements de protection individuelle (gants, lunettes, combinaison, chaussures de sécurité, etc.) nécessaires pour limiter les risques d'accidents; vérifier que tous les interrupteurs sur le panneau de commandes sont sur "0" (éteint) et que la machine est éteinte, s'éloigner de toute flamme nue, ne pas court-circuiter les pôles des batteries, ne pas provoquer d'étincelles et ne pas fumer, et procéder comme suit:

- débrancher les cosses du câblage batteries et du pont des pôles des batteries.
- retirer si nécessaire les dispositifs d'ancrage des batteries à la machine.
- sortir les batteries du coffre en les soulevant à l'aide de moyens de manutention adaptés.

### 5.4.4. Le chargeur de batterie

## ATTENTION!

**Éviter toute décharge excessive des batteries car cela pourrait les détériorer irrémédiablement.**

### 5.4.5. Choix du chargeur de batterie

Vérifier que le chargeur de batterie est bien compatible avec les batteries à charger:

- **batteries tubulaires au plomb:** il est conseillé d'utiliser un chargeur de batterie automatique.
- Consulter toutefois le fabricant et le manuel du chargeur de batteries pour confirmer le choix.
- **batteries gel:** utiliser un chargeur de batterie spécifique pour ce type d'accumulateurs.

### 5.4.6. Préparation du chargeur de batteries

Si on utilise un chargeur de batterie non fourni avec la machine, il faut monter sur celui-ci le connecteur fourni avec la machine.

Pour installer le connecteur:

- dénuder les câbles rouge et noir du chargeur de batterie sur 13 mm environ;
- insérer les câbles dans les bornes du connecteur et serrer à l'aide de pinces spéciales;
- insérer les câbles dans le connecteur en respectant les polarités (câble rouge +, câble noir -).
- Insérer le connecteur qui vient d'être câblé dans le connecteur placé sur la machine.

## 5.5. Levage et transport de la machine

## ATTENTION!

**Toutes les opérations doivent être effectuées dans des lieux bien éclairés et en adoptant les mesures de sécurité les plus appropriées à la situation.  
Utiliser un équipement de protection individuelle approprié.**

Pour charger la machine sur un engin de transport:

- vider le bac à déchets
- placer la machine sur la palette en la fixant avec des feuilards ou les étriers métalliques prévus à cet effet;
- soulever la palette (avec la machine) à l'aide d'un chariot élévateur à fourches et la charger sur l'engin de transport;
- fixer la machine à l'engin de transport à l'aide de cordes attachées à la palette et à la machine.

## 6. GUIDE PRATIQUE POUR L'OPERATEUR

### 6.1. Commandes - Description

Comme indiqué fig. C les commandes et les témoins de la machine sont:

**Interrupteur démarrage (version PETROL et DIESEL)** (fig. C, réf. 1): permet de mettre en marche et arrêter la machine.

**Interrupteur démarrage (version BATTERY)** (fig. C, réf. 1): permet de mettre en marche et arrêter la pompe de traction de la machine.

**Bouton Klaxon** (fig. C, réf. 2)

**Interrupteur ventilateur aspiration** (fig. C, réf. 3): active/désactive l'aspirateur

**Interrupteur brosse centrale** (fig. C, réf. 4): active/désactive le fonctionnement de la brosse.

**Bouton secoueur de filtre** (fig. C, réf. 5): active le secoueur de filtre

**Interrupteur phares** (fig. C réf. 6): allume et éteint les phares (OPTION).

**Bouton rotation bac à déchets** (fig. C, réf. 7): active la rotation du bac à déchets

**Interrupteur relevage bac à déchets** (fig. C, réf. 8): active le relevage et l'abaissement du bac à déchets

**Bouton d'activation relevage/descente bac à déchets** (fig. C, réf. 9): ce bouton doit être utilisé en même temps que l'interrupteur relevage bac à déchets.

**Bouton d'urgence** (fig. C, réf. 10): quand on appuie sur ce bouton la machine s'arrête.

**Interrupteur brosses latérales** (fig. C, réf. 11): ce bouton active/désactive le fonctionnement des brosses latérales, celles-ci ne sont activées que lorsque la brosse centrale est en marche

**Voyants multifonction (version PETROL et DIESEL):**

(fig. C, réf. 12) led OK reste allumée après la mise en marche

(fig. C, réf. 13) led HUILE MOTEUR s'allume quand la pression du moteur thermique descend au-dessous de la valeur standard.

(fig. C, réf. 14) led ALTERNATEUR "KO" s'allume quand l'alternateur, lorsque le moteur thermique est allumé, ne délivre plus de courant.

(fig. C, réf. 15) led COLMATAGE FILTRE A AIR MOTEUR THERMIQUE s'allume quand le filtre à air est encrassé (**OPTIONNEL**)

(fig. C, réf. 16) Led CARBURANT s'allume quand la machine entre en réserve.

**Compteur horaire** (fig. C, réf. 17) enregistre le nombre d'heures de travail du moteur thermique ou de la pompe de traction dans la version BATTERY

**Poignée réglage pression brosse centrale** (fig. A, réf. 2): règle la pression de la brosse sur le sol, il est conseillé de manœuvrer la poignée quand la brosse centrale est ARRETEE.

**Poignée accélérateur (version PETROL et DIESEL)** (fig. D, réf. 1) ce levier permet de régler le régime du moteur thermique, MINIMUM ou MAXIMUM, pendant le travail le régime doit toujours être au maximum.

**Poignée réglage brosses latérales** (fig. D, réf. 2) cette molette permet de régler le nombre de tours des brosses latérales (tourner dans le sens des aiguilles d'une montre pour diminuer la vitesse).

**Pédale avancement** (fig. A, réf. 3) pédale à bascule, quand on appuie sur l'avant de la pédale la machine avance, quand on appuie sur l'arrière la machine recule.

**Pédale frein de service / frein de stationnement** (fig. B, réf. 3) dispositif qui agit mécaniquement sur les deux tambours de frein des roues arrière.

**Indicateur de charge batteries (version BATTERY)** (fig. C, réf. 19) afin de protéger les batteries la machine est munie d'un indicateur de charge. Ce dispositif comprend une série de huit LED lumineuses qui indiquent constamment le niveau de charge atteint (indicateur de capacité) et arrête immédiatement la pompe services quand l'état de



charge baisse au-dessous du niveau minimum permis. Cet état est indiqué par une LED rouge allumée.

Les LED jaunes indiquent la charge résiduelle. Une LED correspond à une charge de 10% environ.

Quand la charge minimale permise est atteinte la LED jaune de gauche commence à clignoter pour indiquer que la pompe services va s'arrêter.

La LED rouge signale que la charge minimale permise a été atteinte et la pompe services s'arrête.

**Voyants déclenchement protection thermique moteurs électriques commande pompes (version BATTERY)** (fig.C, réf. 20-21), ces deux led signalent une température excessive sur les moteurs électriques.

Si une de ces deux led s'allume s'arrêter immédiatement et laisser refroidir le moteur.

Si le problème se reproduit faire vérifier la machine par un technicien qualifié.

M1= moteur électrique commande pompe traction

M2= moteur électrique commande pompe services

## 6.2. Préparation de la machine pour le travail

### ATTENTION!

**Avant de commencer, revêtir combinaison, casque, chaussures antidérapantes, masque de protection des voies respiratoires, gants et tout autre équipement de protection exigé par le milieu dans lequel on travaille.**

### ATTENTION!

**Contrôler régulièrement le niveau d'huile hydraulique, pour éviter toute surchauffe il faut que le niveau soit correct.**

#### 6.2.1. "Version PETROL et DIESEL"

Lire attentivement le livret d'instructions du moteur, joint au manuel de la machine, vérifier le niveau d'huile du moteur, s'il est bas, faire l'appoint en revêtant des gants de protection.

Contrôler le niveau d'huile hydraulique (type AGIP ARNICA 68) s'il est bas, faire l'appoint en revêtant des gants de protection.

Faire le plein de carburant (fig.. B, réf. 4).

Installer les brosses latérales (voir chapitre ENTRETIEN)

#### 6.2.2. Version "BATTERY"

Contrôler le niveau d'acide batteries, et l'état de charge. Pour l'appoint et la charge des batteries voir chapitre (MANUTENTION ET INSTALLATION)

Contrôler le niveau d'huile hydraulique (type AGIP ARNICA 46) s'il est bas, faire l'appoint en revêtant des gants de protection.

Installer les brosses latérales (voir chapitre ENTRETIEN)

### i INFORMATION

**Si on utilise la machine pour la première fois, il est conseillé d'effectuer une brève période d'essai sur une vaste surface sans obstacles afin d'acquérir l'habileté nécessaire.**

### 6.3. Travail

#### Mise en marche/utilisation:

## i INFORMATION

Le siège (fig.A, réf. 4) est muni d'un capteur de sécurité, qui n'autorise le démarrage de la machine que si l'opérateur est assis sur son siège.

- Préparer la machine comme indiqué au paragraphe précédent.
- (version PETROL et DIESEL) mettre la poignée accélérateur (fig. D, réf. 1) au minimum.
- (version PETROL et DIESEL) tourner la clé de contact (fig. C, réf. 1) lorsque le moteur est en marche relâcher la clé de contact. Contrôler que tous les voyants multifonction soient éteints sauf le voyant OK (fig. C, réf. 12) .
- (version PETROL et DIESEL) accélérer au maximum à l'aide de la poignée (fig. D, réf. 1) .
- (version BATTERY) tourner la clé de contact (fig. C, réf. 1) jusqu'à la position 1

## i INFORMATION

Dans la version BATTERY mettre la clé de contact sur 1 (fig. C, réf. 1) active uniquement le moteur électrique de commande pompe traction. Le moteur électrique qui commande la pompe services (alimentation brosse centrale, relevage bac à déchets) est activé au moment où on appuie sur le bouton/interrupteur de commande démarrage service, placé sur le panneau de commandes.

- Aller sur le lieu de travail en guidant la machine les mains sur le volant et en appuyant sur la pédale d'avancement (fig. A, réf. 3), quand on appuie sur l'avant la machine avance, quand on appuie sur l'arrière la machine recule.
- S'assurer que le bac à déchets est parfaitement fermé, si ce n'est pas le cas le fermer à l'aide du panneau de commandes.

## i INFORMATION

L'ouverture du bac à déchets désactive le fonctionnement du ventilateur d'aspiration et de la brosse centrale.

- Régler la pression de la brosse centrale sur le sol à l'aide de la poignée (fig. A, réf. 2), la brosse est flottante, le réglage doit être effectué selon le type de sol et le type de saleté à ramasser, pour faciliter l'action de la poignée il est conseillé de manœuvrer celle-ci lorsque la brosse centrale est ARRETEE.
- Appuyer sur l'interrupteur aspirateur (fig. C, réf. 3).
- Appuyer sur l'interrupteur brosse centrale (fig. C, réf. 4)
- Appuyer sur l'interrupteur brosses latérales (fig. C, réf. 11)
- Régler le nombre de tours des brosses latérales à l'aide de la poignée (fig. D, réf. 2)
- Commencer le nettoyage, en manœuvrant le volant avec les mains et en faisant avancer la machine en exerçant la pression nécessaire sur la pédale d'avancement (fig. A, réf. 3).
-

## ATTENTION!

Pour ne pas endommager la surface à nettoyer, les brosses ne doivent pas rester en rotation lorsque la machine est arrêtée.

## i INFORMATION

1450 "BATTERY" quand l'action de nettoyage de la brosse centrale est insuffisante, ouvrir le volet latéral inférieur gauche et régler la butée de fin de course de la brosse centrale (fig. X).

## ATTENTION!

Toutes les 30 minutes de travail il faut actionner le bouton secoueur de filtre (fig. C, réf. 5) pendant 30 secondes, pour nettoyer le filtre aspiration, pendant cette opération le ventilateur aspiration s'arrête automatiquement.

## ATTENTION!

Éviter de passer sur les flaques d'eau, si la surface de travail est humide, il est possible d'utiliser la machine mais il faut désactiver le ventilateur d'aspiration car la saleté humide ou mouillée diminue l'efficacité du filtre d'aspiration.

## i INFORMATION

Pour obtenir un nettoyage optimal vider le bac à déchets et secouer le filtre régulièrement.

### Vidage bac à déchets:

## ATTENTION!

Porter un masque lors du vidage du bac à déchets, afin de protéger les voies respiratoires contre les poussières dégagées pendant cette opération.

## i INFORMATION

Avant de vider le bac à déchets actionner le secoueur de filtre pendant 30 secondes de façon à nettoyer le filtre

## ! DANGER

Les opérations de relevage /descente et rotation du bac à déchets présentent un risque d'écrasements des membres, c'est pourquoi elles requièrent l'utilisation des deux mains pour manœuvrer les interrupteurs.

- Arrêter la brosse centrale, en appuyant sur l'interrupteur (fig. C, réf.4
- Maintenir pressé le bouton d'activation relevage et appuyer sur l'interrupteur de relevage (fig. T) pour relever – abaisser le bac à déchets.

- Conduire la machine, bac à déchets levé à la hauteur voulue, jusqu'à la benne à ordures, puis faire pivoter le bac à déchets, en maintenant pressés simultanément le bouton d'activation et le bouton de rotation (fig. U).
- Après avoir vidé le bac, relâcher les boutons (fig. U) le bac revient en position horizontale.
- Fermer le bac en actionnant l'interrupteur de descente bac tout en maintenant pressé le bouton d'activation relevage/descente (fig.T) .  
Lorsque le bac à déchets est refermé relâcher les commandes de fermeture, le moteur aspiration se remet en marche automatiquement.
- Mettre en marche la brosse centrale, en appuyant sur l'interrupteur (fig.C, réf. 4).
- Il est alors possible de recommencer à travailler.

### **Relève flap:**

- Pour le ramassage des déchets solides volumineux, relever le flap en appuyant sur la pédale (fig.B réf. 5) Éviter toutefois, autant que possible, d'utiliser la balayeuse avec le flap relevé, car cela réduit l'efficacité du nettoyage.

### **Arrêt:**

- Conduire la machine jusqu'à la zone de garage
- Relâcher la pédale d'avancement (fig. A, réf. 3).
- Mettre l'accélérateur au minimum à l'aide de la poignée (fig. D, réf.1)
- Arrêter les brosses latérales en appuyant sur l'interrupteur (fig.C, réf. 11).
- Arrêter la brosse centrale, en appuyant sur l'interrupteur (fig. C, réf. 4).
- Arrêter l'aspirateur en appuyant sur l'interrupteur (fig.C, réf. 3).
- Tourner la clé de contact sur "0" (fig. C, réf. 1).
- Actionner le frein de stationnement (fig. B, réf. 3).

## i INFORMATION

### **Pousser/Remorquer la machine:**

**Quand il n'est pas possible d'utiliser la traction, pour déplacer facilement la machine en la poussant /remorquant il faut agir sur le levier by-pass (fig.R-R1). Une fois la machine déplacée ramener le levier dans sa position d'origine.**

## **7. PÉRIODES D'INACTIVITÉ**

- Débrancher les batteries, pour une bonne durée de celles-ci il faut les recharger tous les 30/40 jours, si le niveau de la solution batteries est bas, ajuster avec de l'eau distillée.
- vider le bac à déchets
- Nettoyer la machine, voir chapitre (INSTRUCTIONS POUR L'ENTRETIEN)
- Nettoyer le filtre d'aspiration;

## **8. INSTRUCTIONS POUR L'ENTRETIEN**

## ! DANGER

**Les opérations d'entretien doivent être réalisées machine arrêtée et clé retirée**

Toutes les opérations d'entretien périodique ou exceptionnel doivent être effectuées par des techniciens compétents ou par un centre d'assistance agréé. Pour tout travail d'entretien sur le moteur, se reporter à son livret d'instructions.

## **! DANGER**

**Avant toute opération d'entretien débrancher impérativement les batteries du système électrique de la machine.**

**Les opérations d'entretien concernant l'installation électrique et, plus en général, toutes celles non décrites explicitement dans ce manuel, doivent être effectuées par des techniciens spécialisés, conformément aux normes de sécurité en vigueur et aux indications du manuel pour la maintenance.**

### **8.1. Entretien – Règles générales**

Un entretien régulier, conformément aux recommandations du Constructeur, est garant d'un parfait fonctionnement de la machine et de sa longévité.

Lors du nettoyage de la machine il est recommandé de prendre les précautions suivantes:

- ne pas utiliser de nettoyeurs haute pression: de l'eau pourrait entrer à l'intérieur du coffret électrique ou des moteurs, et les endommager ou provoquer un court-circuit;
- ne pas utiliser de vapeur, la chaleur pouvant déformer les pièces en plastique;
- ne pas employer d'hydrocarbures ou de solvants: cela pourrait endommager les capots et les parties en caoutchouc.

### **8.2. Remplacement / Installation brosse centrale**

## **! DANGER**

**Cette opération doit être réalisée machine arrêtée et clé retirée**

Procéder comme suit:

- Ouvrir le capot sur la gauche de la machine, en dévissant la molette (fig.E).
- Dévisser et retirer les trois molettes qui fixent le couvercle logement brosse (fig.F)
- Retirer le couvercle logement brosse (fig.F)
- Sortir la brosse (fig. F)
- Retirer la brosse du flasque et mettre une brosse neuve en maintenant le même sens d'inclinaison des poils (fig.G)
- Procéder en sens inverse pour remonter la brosse

## **i INFORMATION**

**1450 "BATTERY" quand l'action de nettoyage de la brosse centrale est insuffisante, ouvrir le volet latéral inférieur gauche et régler la butée de fin de course de la brosse centrale (fig. X).**

### **8.3. Remplacement / Installation / Réglage brosses latérales**

## **! DANGER**

**Cette opération doit être réalisée machine arrêtée et clé retirée**

Pour faciliter le transport la ou les brosses latérales ne sont pas montées dans la position prévue pour le fonctionnement de la machine.

Pour monter la brosse latérale dans sa position correcte procéder comme suit:

- Retirer la vis de blocage de la brosse latérale collée sur l'arbre moteur (fig.H).
- Retirer le ruban adhésif qui fixe la clavette de transmission sur l'arbre moteur.
- Positionner la brosse avec la bride sur l'arbre (fig.H).
- Fixer la brosse avec la vis de blocage qui vient d'être retirée (fig.H).

Pour remplacer les brosses latérales usagées répéter les opérations indiquées ci-dessus. Pendant le fonctionnement normal de la machine, les brosses latérales s'usent, pour régler la hauteur des brosses latérales par rapport au sol, procéder de la manière suivante:

**DESSERRER** les 2 vis (fig.S ), et modifier (abaisser/relever) la hauteur du fin de course mécanique (fig.S ) pour déterminer la hauteur de fonctionnement des brosses. Il est recommandé de faire cette opération avec les brosses relevées.

#### 8.4. Remplacement / Installation filtre aspiration

**! DANGER**

**Cette opération doit être réalisée machine arrêtée et clé retirée**

Toutes les 50 heures de travail, ou selon les besoins, contrôler le filtre aspiration:

- Soulever le carter arrière (logement ventilateur d'aspiration) (fig.I) en s'assurant que celui-ci soit bloqué en position ouvert par le dispositif de sécurité (fig.V) .
- Dévisser les 4 vis (fig.L).
- Débrancher le connecteur du secoueur de filtre (fig.L).
- Retrier le filtre de son logement (fig.L).
- Nettoyer à fond le filtre avec un aspirateur ou le remplacer (fig.M).
- Pour le montage du filtre procéder en sens inverse.
- Refermer le carter arrière en débloquent le dispositif de sécurité (fig.V )

#### 8.5. Fusibles: remplacement

**ATTENTION!**

**Cette opération doit être réalisée machine arrêtée et clé retirée**

- tourner la clé de contact (fig. C réf.1) sur 0
- Soulever le couvercle boîte fusibles (fig. C réf. 18 - fig. N).
- contrôler les fusibles (fig. N)
- mettre un fusible neuf.
- refermer le couvercle

**Tableau fusibles:** Pour le tableau complet des fusibles, consulter le catalogue des pièces détachées.

## **ATTENTION**

**Ne remplacer jamais le fusible par un autre de plus fort ampérage.  
Si un fusible grille sans arrêt, il faut trouver et réparer la panne (câblage, cartes ou moteurs): faire vérifier la machine par un technicien qualifié.**

### 8.6. Remplacement / Installation flap

## **! DANGER**

**Cette opération doit être réalisée machine arrêtée et clé retirée**

Toutes les 50 heures de travail, ou selon les besoins, contrôler les bavettes, si elles sont usées procéder comme suit:

#### 8.6.1. Bavettes latérales

- Ouvrir les carters latéraux (fig. O - fig. P).
- A l'aide d'un tournevis dévisser les vis de fixation des bavettes (fig. O - fig. P).
- Remplacer les bavettes usagées (fig. O - fig. P).

Pour le montage procéder en sens inverse.

#### 8.6.2. Bavette arrière

- Ouvrir le carter latéral (fig.E)
- Démontez le couvercle logement brosse (fig.F)
- Retirer la bavette arrière (fig. Q réf.1)
- Remplacer la bavette arrière usagée (fig. Q réf.1)

Pour le montage procéder en sens inverse.

#### 8.6.3. Bavette avant

- Démontez les deux brosses latérales (fig.H)
- A l'aide d'un tournevis dévisser les vis de fixation de la bavette avant usagée (fig. Q réf.2)
- Déclipser la bavette
- Remplacer la bavette avant usée (fig. Q réf.2)

Pour le montage procéder en sens inverse.

### 8.7. Entretien bac à déchets, entretien compartiment bac à déchets

## **! DANGER**

**Pour procéder à l'entretien de la machine avec le bac à déchets relevé, il est impératif de bloquer mécaniquement le vérin de relevage à l'aide du dispositif fourni avec la machine, et de suivre scrupuleusement les instructions (fig.Z)**

### 8.8. Batteries

## **! DANGER**

**Ne pas contrôler les batteries avec des outils générant des étincelles.  
Les batteries dégagent des vapeurs inflammables: éteindre tout feu ou braise avant de vérifier les batteries ou d'ajouter du liquide.  
Effectuer les opérations suivantes dans des lieux aérés.**

## ATTENTION

**Cette opération doit être réalisée machine arrêtée et clé retirée**

Contrôler le niveau d'acide batteries, et l'état de charge. Pour l'appoint des batteries voir chapitre (MANUTENTION ET INSTALLATION)

Charger la batterie:

- **BASCULER** vers l'avant le capot porte-siège: cela permet d'accéder au logement batteries.
- Raccorder le câble batterie au câble du chargeur de batterie
- Brancher le chargeur de batterie sur le réseau et l'allumer.



## TABLEAU RÉCAPITULATIF ENTRETIENS

- A: A la livraison  
 B: 2 fois par semaine  
 C: Chaque semaine  
 D: Toutes les 20 heures  
 E: Toutes les 50 heures  
 F: Toutes les 100 heures  
 G: Toutes les 150 heures  
 H: Toutes les 300 heures  
 I: Toutes les 400 heures

CONTROLLER	A	B	C	D	E	F	G	H	I
<b>Brosse centrale:</b> vérifier et éventuellement retirer feuillards ou cordes en nylon enroulés autour de la brosse		◆							
<b>Brosse centrale:</b> vérifier l'usure de la brosse			◆						
<b>Brosses latérales:</b> vérifier l'usure des brosses			◆						
<b>Bavettes / joint bac à déchets:</b> vérifier l'usure des bavettes et des joints					◆				
<b>Filtre poussière:</b> contrôler l'état du filtre / nettoyage					◆				
<b>Pneus:</b> contrôler l'état des bandes de roulement et que les pneus n'ont pas d'entailles sur les flancs					◆				
<b>Direction:</b> graisser le chaîne direction						◆			
<b>Batterie:</b> contrôler niveau acide batteries						◆			
<b>Système hydraulique:</b> contrôler niveau huile	◆			◆					
<b>Système hydraulique:</b> contrôler état des						◆			
<b>Moteur thermique:</b> remplacement huile moteur	Voir notice du moteur								
<b>Moteur thermique:</b> remplacement filtre à huile	Voir notice du moteur								
<b>Moteur thermique:</b> remplacement filtre à air	Voir notice du moteur								
<b>Moteur thermique:</b> nettoyage filtre à air	Voir notice du moteur								
<b>Moteur thermique:</b> contrôle niveau huile moteur	Voir notice du moteur								
<b>Contrôle général:</b> contrôler serrage écrous et vis									◆

## 9. PROBLÈMES, CAUSES ET REMÈDES

### 9.1. Comment résoudre les problèmes version PETROL et DIESEL

ANOMALIES	CAUSES	REMÈDES
<b>La machine ne démarre pas</b>	Batterie déconnectée	Brancher la batterie sur la machine
	La batterie est déchargée	Recharger la batterie
	La clé de contact est sur "0"	Mettre la clé de contact sur "1"
	Bouton d'Urgence pressé	Débloquer le bouton d'urgence
	Télérupteur principal en panne	Remplacer le télérupteur
	Fusibles cassés	Contrôler/remplacer les fusibles.
<b>Moteur thermique ne démarre pas</b>	Micro-interrupteur sous le siège non pressé	S'asseoir correctement sur le siège
	La clé de contact est sur "0"	Mettre la clé de contact sur "1"
	Bouton d'Urgence pressé	Débloquer le bouton d'urgence
	Manque de carburant	Faire le plein de carburant
<b>Le moteur d'aspiration ne fonctionne pas</b>	Interrupteur activation aspirateur pas pressé	Appuyer sur l'interrupteur activation aspirateur
	Bac à déchets ouvert,	Fermer le bac à déchets
	Micro-interrupteur "bac à déchets fermé" en panne, ou mal réglé	Remplacer le micro-interrupteur "bac à déchets fermé" ou régler la position du micro-interrupteur.
	Relais commande aspiration en panne	Remplacer le relais
	Le bouton secoueur de filtre est enfoncé	Relâcher la commande secoueur de filtre
	Moteur aspiration en panne	Remplacer le moteur aspiration
	Fusibles cassés	Contrôler/remplacer les fusibles.
<b>Brosse centrale ne tourne pas</b>	Interrupteur activation brosse pas pressé	Appuyer sur l'interrupteur activation brosse
	Bac à déchets ouvert	Fermer le bac à déchets
	Micro-interrupteur "bac à déchets fermé" en panne, ou mal réglé	Remplacer le micro-interrupteur "bac à déchets fermé" ou régler la position du micro-interrupteur.
	Électrovanne commande rotation brosse en panne	Remplacer l'électrovanne
	Fusibles cassés	Contrôler/remplacer les fusibles.
<b>Secoueur de filtre ne fonctionne pas</b>	Bouton activation secoueur de filtre pas pressé	Appuyer sur le bouton activation secoueur de filtre
	Relais commande secoueur de filtre en panne	Remplacer le relais
	Moteur secoueur de filtre en panne	Remplacer le moteur secoueur de filtre
	Fusibles cassés	Contrôler/remplacer les fusibles.
<b>Basculement bac à déchets ne fonctionne pas</b>	Bouton basculement bac à déchets pas pressé	Appuyer sur le bouton basculement bac à déchets
	Bouton activation basculement/relevage bac à déchets pas pressé	Appuyer sur le bouton activation basculement/relevage bac à déchets
	Micro-interrupteur "hauteur minimale basculement" en panne, ou mal réglé	Remplacer le micro-interrupteur "hauteur minimale basculement" ou régler la position du micro-interrupteur.
	Relais commande basculement en panne	Remplacer le relais
	Moteur basculement en panne	Remplacer moteur basculement
	Fusibles cassés	Contrôler/remplacer les fusibles.

<b>Retour basculement bac à déchets ne fonctionne pas</b>	Bouton basculement bac à déchets pressé	Relâcher le bouton basculement bac à déchets
	Le micro-interrupteur "bac à déchets revenu en position" est mal réglé ou en panne	Régler le micro-interrupteur "bac à déchets revenu en position" ou remplacer le micro-interrupteur.
	Relais commande retour en panne	Remplacer le relais
	Fusibles cassés	Contrôler/remplacer les fusibles.
<b>Relevage / descente bac à déchets ne fonctionne pas</b>	Le bac à déchets n'est pas revenu en position mais il est encore pivoté ou le micro-interrupteur est en panne	Régler le micro-interrupteur ou le remplacer
	Bouton activation basculement/relevage bac à déchets pas pressé	Appuyer sur le bouton activation basculement/relevage bac à déchets
	L'interrupteur commande brosse centrale est pressé	Désactiver l'interrupteur commande brosse centrale
	Électrovannes commande montée / descente en panne	Remplacer les électrovannes
	Fusibles cassés	Contrôler/remplacer les fusibles.
<b>Les brosses latérales ne tournent pas</b>	Bouton activation brosses latérales pas pressé	Appuyer sur le bouton activation brosses latérales
	Interrupteur activation brosse centrale pas pressé	Appuyer sur l'interrupteur activation brosse centrale
	Électrovanne rotation brosses latérales en panne	Remplacer l'électrovanne
	Fusibles cassés	Contrôler/remplacer les fusibles.
<b>Les brosses latérales ne s'abaissent pas</b>	Bouton activation brosses latérales pas pressé	Appuyer sur le bouton activation brosses latérales
	Interrupteur activation brosse centrale pas pressé	Appuyer sur l'interrupteur activation brosse centrale
	Actionneur montée descente brosses en panne	Remplacer l'actionneur
	Micro-interrupteurs actionneur mal réglés	Régler micro-interrupteurs
<b>Les brosses latérales ne se lèvent pas</b>	Bouton activation brosses latérales pressé	Relâcher le bouton activation brosses latérales
	Interrupteur activation brosse centrale pressé	Relâcher interrupteur activation brosse centrale
	Micro-interrupteurs actionneur mal réglés	Régler micro-interrupteurs
<b>Phares ne s'allument pas</b>	Fusibles cassés	Contrôler/remplacer les fusibles.
	Ampoules grillées	Remplacer l'ampoule
	Relais commande phares en panne	Remplacer le relais
<b>Gyrophare ne fonctionne pas</b>	Fusibles cassés	Contrôler/remplacer les fusibles.
	Ampoules grillées	Remplacer l'ampoule
<b>La machine dégage de la poussière</b>	Filtre encrassé	Secouer le filtre avec le secoueur de filtre et si nécessaire le sortir et le nettoyer à fond
	Filtre abîmé	Remplacer le filtre
	Filtre mal monté	Positionner correctement le filtre dans son support
	Joint support filtre endommagé	Remplacer le joint
<b>La machine ne nettoie pas parfaitement</b>	La brosse centrale est mal réglée ou elle est usée	Régler la brosse centrale ou la remplacer
	La brosse centrale a ramassé des fils et des cordes.	Retirer les fils et les cordes
	Les bavettes sont abîmées	Remplacer les bavettes
	Bac à déchets plein	Vider le bac à déchets
<b>Moteur commande pompe traction ne fonctionne pas (version BATTERY)</b>	Batterie déchargée	Recharger la batterie
	Fusibles coupés	Contrôler/remplacer les fusibles
<b>Moteur commande pompe</b>	Batterie déchargée	Recharger la batterie

<b>service ne fonctionne pas (version BATTERY)</b>	Fusibles coupés	Contrôler/remplacer les fusibles
--	-----------------	----------------------------------

***DEUTSCH***

*(Übersetzung der Original-  
Bedienungsanleitung)*

# 1. INHALTSVERZEICHNIS

<b>1.</b>	<b>INHALTSVERZEICHNIS .....</b>	<b>2</b>
<b>2.</b>	<b>ALLGEMEINE INFORMATIONEN .....</b>	<b>3</b>
2.1.	ZWECK DES HANDBUCHS .....	3
2.2.	KENNDATEN DER MASCHINE .....	4
2.3.	MITGELIEFERTE MASCHINENDOKUMENTATION .....	4
<b>3.</b>	<b>TECHNISCHE INFORMATIONEN .....</b>	<b>4</b>
3.1.	ALLGEMEINE BESCHREIBUNG .....	4
3.2.	ZEICHENERKLÄRUNG .....	4
3.3.	GEFAHRENBEREICHE.....	4
<b>4.</b>	<b>INFORMATIONEN ZUR SICHERHEIT .....</b>	<b>5</b>
4.1.	SICHERHEITSNORMEN .....	5
<b>5.</b>	<b>TRANSPORT UND INSTALLATION .....</b>	<b>7</b>
5.1.	ANHEBEN UND TRANSPORT DER VERPACKTEN MASCHINE .....	7
5.2.	KONTROLLEN BEI DER ANLIEFERUNG .....	7
5.3.	AUSPACKEN .....	7
5.4.	SPEISEBATTERIEN (VERSION BATTERY).....	7
5.4.1.	Batterien: Vorbereitung.....	8
5.4.2.	Batterien: Installation und Anschluss .....	8
5.4.3.	Batterien: Entfernen.....	9
5.4.4.	Das Batterieladegerät .....	9
5.4.5.	Auswahl des Batterieladegeräts.....	9
5.4.6.	Vorbereitung des Batterieladegeräts.....	9
5.5.	ANHEBEN UND TRANSPORT DER MASCHINE .....	10
<b>6.</b>	<b>PRAKTISCHER LEITFADEN FÜR DEN BEDIENER .....</b>	<b>10</b>
6.1.	STEUERUNGEN – BESCHREIBUNG.....	10
6.2.	VORBEREITUNG DER MASCHINE FÜR DEN GEBRAUCH.....	11
6.2.1.	Version "PETROL / DIESEL".....	11
6.2.2.	Version "BATTERY".....	12
6.3.	ARBEIT.....	12
<b>7.</b>	<b>LÄNGERER STILLSTAND .....</b>	<b>15</b>
<b>8.</b>	<b>ANLEITUNGEN FÜR DIE WARTUNG .....</b>	<b>15</b>
8.1.	WARTUNG – GENERELLE REGELN .....	15
8.2.	AUSWECHSELN / EINBAU DER HAUPTKEHRWALZE .....	15
8.3.	AUSWECHSELN / EINBAU / VERSTELLEN DER SEITENBESEN .....	16
8.4.	AUSWECHSELN / EINBAU DES SAUGFILTERS.....	16
8.5.	SICHERUNGEN: AUSWECHSELN.....	17
8.6.	AUSWECHSELN / EINBAU DER SAUGLIPPEN .....	17
8.6.1.	Seitliche Sauglippen .....	17
8.6.2.	Hintere Sauglippe.....	18
8.6.3.	Vordere Sauglippe .....	18
8.7.	WARTUNG DES KEHRGUTBEHÄLTERS, WARTUNG DES KEHRGUTBEHÄLTERRAUMS .....	18
8.8.	BATTERIEN .....	18
<b>9.</b>	<b>STÖRUNGEN, URSACHEN UND ABHILFEN.....</b>	<b>20</b>
9.1.	WIE KÖNNEN EVENTUELLE STÖRUNGEN BEI DER VERSION PETROL UND DIESEL BESEITIGT WERDEN	20

## 2. ALLGEMEINE INFORMATIONEN



**Lesen Sie das vorliegende Handbuch vor jedem Eingriff an der Maschine aufmerksam durch.**

### 2.1. Zweck des Handbuchs

Dieses Handbuch ist vom Hersteller abgefasst worden und ist wesentlicher Bestandteil der Maschine.

Es definiert den Verwendungszweck der Maschine und beinhaltet alle für die Bediener notwendigen Informationen.

Neben diesem Handbuch mit allen für die Benutzer erforderlichen Informationen sind andere Veröffentlichungen abgefasst worden, die spezifische Hinweise für die Wartungstechniker beinhalten.

Die Beachtung der Anweisungen gewährleistet die Sicherheit der Personen und der Maschine, die Wirtschaftlichkeit des Betriebs, die Qualität der erzielten Resultate und eine längere Lebensdauer der Maschine. Das Nichtbeachten der Vorschriften kann zu Schäden an Personen, an der Maschine, am geschrubbten Boden und an der Umwelt führen.

Für ein schnelles Auffinden der betreffenden Argumente verweisen wir auf das beschreibende Inhaltsverzeichnis zu Beginn des Handbuchs.

Alle nicht zu vernachlässigenden Textabschnitte sind fettgedruckt und werden von nachstehend illustrierten und definierten Symbolen eingeleitet.

### **! GEFAHR**

**Zeigt an, dass höchste Vorsicht geboten ist, um nicht in ernste Schwierigkeiten zu geraten, die zum Tod des Personals oder zu gesundheitlichen Schäden führen könnten.**

### **ACHTUNG**

**Zeigt an, dass höchste Vorsicht geboten ist, um nicht in ernste Schwierigkeiten zu geraten, die Schäden an der Maschine, an der Umwelt oder wirtschaftliche Verluste verursachen könnten.**

### **i INFORMATION**

**Besonders wichtige Angaben.**

Der Hersteller kann zur Weiterentwicklung und Modernisierung des Produkts jederzeit und ohne Vorankündigung Änderungen daran vornehmen.

Auch wenn die sich in Ihrem Besitz befindliche Maschine leicht von den Abbildungen in diesem Dokument abweichen sollte, ist ihre Sicherheit gewährleistet und sind alle Informationen zuverlässig.

## 2.2. Kenndaten der Maschine

Das Typenschild in der Position (Abb. x, Pkt. x) gibt über folgende Informationen Auskunft:

- Modell;
- Speisespannung;
- Gesamtnennleistung;
- Seriennummer (Maschinennummer);
- Baujahr;
- Volllastgewicht;
- Max. Steigung;
- Barcode mit Maschinennummer;
- Herstellerangaben.

## 2.3. Mitgelieferte Maschinendokumentation

- Bedienungsanleitung;
- Garantieschein;
- EG-Konformitätserklärung.

# 3. TECHNISCHE INFORMATIONEN

## 3.1. Allgemeine Beschreibung

Bei der gegenständlichen Maschine handelt es sich um eine Motorkehrmaschine, die in Privat- und Industriebereichen zum Kehren von Böden eingesetzt wird.

Die Motorkehrmaschine kann zum Aufkehren von Bearbeitungsrückständen, Staub und Schmutz im Allgemeinen auf allen Ebenen, harten und nicht übermäßig holprigen Flächen verwendet werden, wie: Zement, Asphalt, Steingut, Keramik, Blech, Marmor, genoppte oder glatte Gummi- oder Kunststoffmatten im Allgemeinen, in geschlossenen Räumen oder im Freien.

## 3.2. Zeichenerklärung

Die wichtigsten Bestandteile der Maschine sind (Abb. A-B):

- Kehrgutbehälter (Abb. B, Pkt. 1), dient für die Aufnahme des von der Hauptkehrwalze aufgesammelten Kehrguts und des Filterstaubs
- Bedienfeld (Abb. C)
- Hauptkehrwalze (Abb. F-G), sie ist das wichtigste Element der Maschine und befördert den Staub und die Abfälle in den Kehrgutbehälter. Sie ist je nach Art des Kehrguts mit Borstung in verschiedenen Härten und aus unterschiedlichen Materialien erhältlich.
- Seitenbesen (Abb. A, Pkt. 1), sie befördern den Staub und die Abfälle und dienen ausschließlich zur Reinigung von Kanten, Ecken und Profilen.
- Saugfilter (Abb. L), er besteht aus einem Sackfilter aus Polyester und filtert die vom Sauggebläse angesaugte Luft.
- Sauggebläse, es sorgt dafür, dass beim Kehren kein Staub aufgewirbelt wird (Abb. B, Pkt. 2).
- Sauglippen (Abb. O-P-Q), umgeben die Hauptkehrwalze und sorgen für die Saugwirkung.

## 3.3. Gefahrenbereiche

- **Bedienfeld:** Kurzschlussgefahr.
- **Hauptkehrwalze:** Gefahr durch die rotierende Kehrwalze.
- **Seitenbesen:** Gefahr durch die rotierenden Besen.
- **Hinter-/Vorderräder:** Quetschgefahr zwischen Rad und Rahmen.



- **Motorraum/Batteriefach:** Kurzschlussgefahr zwischen den Batteriepolen, Gefahr von schweren Verbrennungen, wenn Wartungsarbeiten bei ausgeschaltetem und noch nicht ganz abgekühltem Motor durchgeführt werden (Version PETROL und DIESEL).
- **Kehrgutbehälter:** Beim Anheben - Absenken und bei der Rotation des Kehrgutbehälters besteht Quetschgefahr.

## 4. INFORMATIONEN ZUR SICHERHEIT

### 4.1. Sicherheitsnormen



**Lesen Sie das „Handbuch mit der Betriebsanleitung“ aufmerksam durch, bevor Sie Arbeiten wie Inbetriebsetzung, Gebrauch, Wartung, gewöhnliche Wartung, sowie jeden anderen Eingriff an der Maschine durchführen.**

## ACHTUNG

**Halten Sie sich unbedingt an alle im Handbuch angegebenen Vorschriften (insbesondere an die mit GEFÄHR und ACHTUNG gekennzeichneten), sowie an die auf der Maschine angebrachte Sicherheitsbeschilderung.**

**Der Hersteller haftet auf keinen Fall für Personen- und Sachschäden, die auf die Nichtbeachtung der Vorschriften zurückzuführen sind.**

Die Maschine darf nur von entsprechend geschulten Personen bedient werden, die ihre dementsprechenden Fähigkeiten unter Beweis gestellt haben und die ausdrücklich dazu befugt sind.

Minderjährigen ist der Gebrauch der Maschine untersagt.

Diese Maschine darf ausschließlich für den vorgesehenen Verwendungszweck eingesetzt werden. Das Gebäude, in dem man tätig ist (zum Beispiel pharmazeutische Industrien, Krankenhäuser, chemische Industrien usw.), richtig beurteilen und sich strengstens an die dort geltenden Sicherheitsbestimmungen und -vorschriften halten.

Die Maschine auf keinen Fall in ungenügend beleuchteten und explosionsgefährdeten Räumlichkeiten, auf öffentlichen Straßen, bei Anwesenheit von gesundheitsschädlichem Schmutz (Staub, Gas, usw.) und in unbekanntem Räumlichkeiten einsetzen.

Die Maschine kann in einem Temperaturbereich zwischen +4°C und +40°C betrieben werden; bei Nichtgebrauch der Maschine beträgt der zulässige Temperaturbereich +0°C bis +50°C.

Die für die Maschine zulässige Feuchtigkeit liegt in jeder Situation zwischen 30% und 95%.

Nie entflammbare oder explosive Flüssigkeiten (z.B. Benzin, Heizöl usw.), Säuren und Lösungsmittel (z.B. Verdüner für Lacke, Azeton usw.) aufkehren.). Keine brennenden oder glühenden Gegenstände aufkehren.

Die Maschine nicht auf Gefällen oder Rampen über 18% verwenden; bei kleinen Neigungen die Maschine nicht quer benutzen, immer vorsichtig fahren und keine Wendungen machen. Beim Transport auf Rampen oder auf abschüssigem Gelände größte Sorgfalt walten lassen, um das Umkippen und/oder unkontrollierte Beschleunigen zu vermeiden. . .

**Die Maschine nie an einem abschüssigen Ort abstellen.**

Die Maschine darf niemals mit laufendem Motor unbewacht abgestellt werden; die Maschine erst verlassen, nachdem die Motoren abgeschaltet worden sind und sie gegen unbeabsichtigte Bewegungen gesichert ist.

Beim Gebrauch der Maschine auf Dritte, besonders auf Kinder achten, die im Arbeitsraum anwesend sind.

Die Maschine nicht zum Transport von Personen/Gegenständen oder zum Schleppen von Gegenständen benutzen. Die Maschine nicht schleppen.

Die Maschine auf keinen Fall als Ablagefläche für Gewichte benutzen.

Die Belüftungs- und Hitzeauslassöffnungen nicht verschließen.

Die Sicherheitsvorrichtungen auf keinen Fall entfernen, verändern und umgehen.

Zahlreiche unangenehme Erfahrungen haben gezeigt, dass eine Person meist mehrere Gegenstände trägt, die zu schweren Unfällen führen können: vor Arbeitsbeginn unbedingt Schmuckstücke, Uhren, Krawatten und sonstige Gegenstände ablegen.

Der Bediener muss zu seiner Sicherheit immer persönliche Schutzausrüstung tragen: Schurz oder Overall, rutschfestes und wasserundurchlässiges Schuhwerk, Gummihandschuhe, Schutzbrillen und Ohrenschutz, Atemschutzmaske.

Die Hände nie in Bewegungsteile stecken.

Bei Betriebsstörungen und/oder Schäden die Maschine sofort ausschalten und sie keinesfalls selbst reparieren. Wenden Sie sich an ein technisches Kundendienstzentrum des Herstellers.

Alle Wartungsarbeiten müssen in ausreichend beleuchteten Räumen ausgeführt werden.

Alle Arbeiten an der Elektroanlage und alle Wartungs- und Reparaturarbeiten (besonders die nicht ausdrücklich in diesem Handbuch beschriebenen Tätigkeiten), nur von technischem Fachpersonal mit Erfahrung auf dem Gebiet ausführen lassen.

Nur vom Hersteller gelieferte Originalersatzteile verwenden, da nur diese den sicheren und störungsfreien Betrieb des Geräts gewährleisten. Nie von anderen Maschinen abmontierte Teile oder andere Sets als Ersatzteile verwenden.

Diese Maschine ist für eine Lebensdauer von zehn Jahren ab dem auf dem Typenschild angegebenen Konstruktionsdatum konstruiert und hergestellt. Nach Ablauf dieses Zeitraums muss die Maschine, egal ob sie eingesetzt worden ist oder nicht, gemäß der im jeweiligen Land geltenden Gesetzgebung entsorgt werden:

- dieses Produkt gilt nach der Richtlinie über Elektro- und Elektronik-Altgeräte (WEEE) als Sondermüll und erfüllt die Anforderungen der neuen Umweltschutzrichtlinien (2002/96/EG WEEE). Es muss nach den geltenden Gesetzen und Bestimmungen getrennt vom Hausmüll entsorgt werden.



**Sondermüll. Nicht über den Hausmüll entsorgen.**

Als Alternative kann die Maschine für eine komplette Überholung an den Hersteller geschickt werden.

Falls die Maschine nicht mehr benutzt wird, die Batterien ausbauen und an einer autorisierten Entsorgungsstelle abgeben.

Ferner müssen alle Maschinenteile, die vor allem für Kinder eine Gefahr darstellen könnten, entfernt werden.

## 5. TRANSPORT UND INSTALLATION

### 5.1. Anheben und Transport der verpackten Maschine

#### **ACHTUNG**

**Überzeugen Sie sich beim Anheben davon, dass die verpackte Maschine fest verankert ist, um ein unbeabsichtigtes Umkippen oder Herabfallen zu vermeiden. Das Be- und Entladen der Transportfahrzeuge muss bei angemessener Beleuchtung ausgeführt werden.**

Die vom Hersteller auf einer Holzpalette verpackte Maschine muss mit geeigneten Mitteln (siehe Richtlinie 89/392/EWG und spätere Änderungen und/oder Ergänzungen) verladen werden.

Das Anheben des verpackten Maschinenrumpfs kann nur unter Verwendung eines Gabelstaplers erfolgen. Hierbei vorsichtig vorgehen, um Stöße und das Umfallen der Maschine zu vermeiden.

### 5.2. Kontrollen bei der Anlieferung

Überzeugen Sie sich bei der Anlieferung durch das Transportunternehmen genauestens davon, dass die Verpackung und die darin enthaltene Maschine unbeschädigt sind. Sollte die Maschine Transportschäden aufweisen, so muss auch der Spediteur darauf hingewiesen werden; behalten Sie sich vor Annahme der Ware sich schriftlich das Recht auf eine eventuelle Schadenersatzforderung vor.

### 5.3. Auspacken

#### **ACHTUNG**

**Während des Auspackens der Maschine muss der Bediener die notwendigen Schutzausrüstungen tragen (Handschuhe, Brillen usw.), um die Unfallgefahr zu mindern.**

Die Maschine aus ihrer Verpackung nehmen und hierbei folgendermaßen vorgehen:

- die Umreifungsbänder aus Kunststoff mit einer Schere oder einer Schneidezange durchschneiden;
- den Karton entfernen;
- je nach Modell, die Metallbügel entfernen oder die Umreifungsbänder aus Kunststoff durchschneiden, mit denen der Rahmen der Maschine an der Palette befestigt ist;
- mit Hilfe einer schrägen Fläche die Maschine von der Palette im Rückwärtsgang herunterlassen;
- die Maschine von der Verpackung entfernen.

Falls nötig, das Verpackungsmaterial aufbewahren, da es zum Schutz der Maschine wiederbenutzt werden kann, falls sie an einen anderen Ort oder zu Reparaturwerkstätten transportiert werden muss.

Andernfalls muss das Material in Übereinstimmung mit den jeweils geltenden Gesetzen entsorgt werden.

#### **! GEFAHR**

**Die Nichtbeachtung dieser Vorschriften kann zu schweren Personen- und Sachschäden und zum Verfall der Garantie führen.**

### 5.4. Speisebatterien (VERSION BATTERY)

In diese Maschine können zwei unterschiedliche Arten von Batterien eingebaut werden:

- **Nassbatterien:** sie erfordern eine regelmäßige Kontrolle des Elektrolytstandes. Falls erforderlich, nur mit destilliertem Wasser auffüllen, bis die Platten abgedeckt sind; nicht zuviel nachfüllen (max. 5 mm über den Platten).
- **Gelbatterien:** dieser Batterietyp ist wartungsfrei.

Die technischen Eigenschaften müssen mit den Angaben im Abschnitt zu den technischen Daten der Maschine übereinstimmen: der Gebrauch schwererer Akkumulatoren kann die Lenkbarkeit und die Leistung der Maschine stark beeinträchtigen; Akkumulatoren mit geringerer Kapazität und weniger Gewicht machen ein häufigeres Aufladen notwendig.

Sie müssen geladen, trocken und sauber sein und die Verbindungen müssen gut festgezogen sein.

#### 5.4.1. Batterien: Vorbereitung

### ! GEFAHR

**Während der Installation oder Wartungsarbeiten an den Batterien hat der Bediener alle zur Herabsetzung der Unfallgefahr notwendigen Schutzausrüstungen (Handschuhe, Brillen, Overall, usw.) zu tragen, er muss sich von offenem Feuer fernhalten, darf die Pole der Batterie nicht kurzschließen, keine Funken verursachen und nicht rauchen.**

Die Batterien werden normalerweise mit Säure gefüllt und einsatzbereit geliefert. Batterien mit Trockenladung müssen vor dem Einbau in die Maschine wie folgt vorbereitet werden:

- nach dem Abnehmen der Batteriedeckel alle Elemente mit einer spezifischen Schwefelsäurelösung füllen, bis die Platten vollständig bedeckt sind (mindestens ein paar Mal an jedem Element nachfüllen);
- für 4-5 Stunden ruhen lassen, damit die Luftblasen an die Oberfläche steigen und die Platten den Elektrolyt aufnehmen können;
- prüfen, ob der Elektrolytstand noch über den Platten steht, andernfalls Schwefelsäurelösung nachfüllen;
- die Verschlussstopfen wieder schließen;
- die Akkumulatoren in die Maschine einsetzen (nach den hier folgenden Anweisungen).

Bevor die Maschine in Betrieb genommen wird, sollte ein erstes Aufladen erfolgen: hierzu gemäß der Beschreibung im entsprechenden Abschnitt (Batterien) vorgehen.

#### 5.4.2. Batterien: Installation und Anschluss

### ! GEFAHR

**Sicherstellen, dass alle Schalter an der Schalttafel auf "0" (Aus) stehen. Achten Sie darauf, dass an die positiven Pole nur Klemmen angeschlossen werden, die mit dem Symbol "+" gekennzeichnet sind. Die Batterieladung nicht durch Funken kontrollieren.**

**Halten Sie sich strengstens an die nachfolgend beschriebenen Anweisungen, da die Batterien bei einem möglichen Kurzschluss explodieren könnten.**

- Die Sitzhaube anheben und hierbei nach vorne **BEGLEITEN**: auf diese Weise erhält man von oben Zugriff auf das Batteriefach.
- Die Batterien in das Batteriefach einsetzen.

## ACHTUNG

**Die Akkumulatoren mit Mitteln, die ihrem Gewicht entsprechen, in die Maschine einsetzen.**

**Die positiven und negativen Pole haben einen verschiedenen Durchmesser.**

- Die Batterien an die Elektrik der Maschine anschließen.
- Die Haube wieder in ihre Arbeitsstellung absenken.
- Die Maschine gemäß den hier folgenden Anweisungen benutzen.

### 5.4.3. Batterien: Entfernen

Beim Entfernen der Batterien muss der Bediener die zur Herabsetzung der Unfallgefahr notwendigen Ausrüstungen (Handschuhe, Brille, Overall, Sicherheitsschuhe, usw.) tragen; prüfen, dass alle Schalter an der Schalttafel auf "0" (Aus) stehen und dass die Maschine ausgeschaltet ist, sich von offenem Feuer fernhalten, die Pole der Batterien nicht kurzschließen, keine Funken verursachen und nicht rauchen, dann auf die folgende Weise vorgehen:

- die Klemmen der Batterieverkabelung und der Überbrückung von den Polen der Batterien abtrennen.
- falls vorgesehen, die Verankerungsvorrichtungen der Batterien am Maschinenuntergestell entfernen.
- die Batterien mit angemessenen Beförderungsmitteln aus dem Fach heben.

### 5.4.4. Das Batterieladegerät

## ACHTUNG

**Die Batterien dürfen sich nie zu stark entladen, da sie hierdurch zerstört werden können.**

### 5.4.5. Auswahl des Batterieladegeräts

Überprüfen Sie, ob das Batterieladegerät mit den zu ladenden Batterien kompatibel ist:

- **Bleiplattenbatterien mit Röhrrchen:** es wird ein automatisches Batterieladegerät empfohlen
- Zur Sicherheit auf jeden Fall den Hersteller und das Handbuch des Batterieladegeräts zu Rate ziehen.
- **Gel-Batterien:** verwenden Sie ein für diesen Akkumulatorentyp spezifisches Batterieladegerät.

### 5.4.6. Vorbereitung des Batterieladegeräts

Bei Verwendung eines nicht mit der Maschine gelieferten Batterieladegeräts muss der mit der Maschine gelieferte Verbinder an das Batterieladegerät angeschlossen werden.

Für die Installation des Verbinders folgendermaßen vorgehen:

- ca. 13 mm des Schutzmantels von den roten und schwarzen Kabeln des Batterieladegeräts entfernen;
- die Kabel in die Spitzen des Verbinders einführen und mit geeigneten Zangen fest zusammendrücken;
- die Kabel in den Verbinder einführen und dabei die Polarität berücksichtigen (rotes Kabel+, schwarzes Kabel-).
- Den gerade verkabelten Steckverbinder in den Steckverbinder an der Maschine einstecken.

## 5.5. Anheben und Transport der Maschine

# ACHTUNG

Der gesamte Vorgang muss in einem gut beleuchteten Raum und unter Anwendung der geeignetsten Sicherheitsmaßnahmen durchgeführt werden.  
Immer individuelle Schutzausrüstungen für die Sicherheit des Bedieners verwenden.

Das Aufladen der Maschine auf ein Transportmittel muss wie folgt durchgeführt werden:

- Den Kehrgutbehälter entleeren
- die Maschine auf die Palette stellen und mit geeigneten Umreifungsbändern aus Kunststoff oder mit speziellen Metallbügeln befestigen;
- die Palette (mit der Maschine) mit einem Gabelstapler anheben und auf das Transportmittel laden;
- die Maschine mit Seilen am Transportmittel verankern, die an der Palette und an der Maschine befestigt sind.

## 6. PRAKTISCHER LEITFADEN FÜR DEN BEDIENER

### 6.1. Steuerungen – Beschreibung

Die Maschine verfügt, wie aus Abb. C hervorgeht, über die folgenden Steuerungen und Anzeigelampen:

**Startschalter (Version PETROL und DIESEL)** (Abb. C, Pkt. 1): schaltet die Maschine ein und aus.

**Startschalter (Version BATTERY)** (Abb. C, Pkt. 1): schaltet die Antriebspumpe der Maschine ein und aus.

**Huptaste** (Abb. C, Pkt. 2)

**Schalter für Sauggebläse** (Abb. C, Pkt. 3): schaltet die Absaugung zu/ab

**Schalter für Hauptkehrwalze** (Abb. C, Pkt. 4): schaltet den Kehrwalzenbetrieb zu/ab.

**Taste für Filterrüttler** (Abb. C, Pkt. 5): schaltet den Filterrüttler zu

**Schalter für Scheinwerfer** (Abb. C, Pkt. 6): schaltet die Scheinwerfer ein und aus (OPTION)

**Taste für die Rotation des Kehrgutbehälters** (Abb. C, Pkt. 7): schaltet die Rotation des Kehrgutbehälters frei

**Schalter zum Anheben des Kehrgutbehälters** (Abb. C, Pkt. 8): schaltet das Anheben und Absenken des Kehrgutbehälters frei

**Freigabetaste zum Anheben/ Absenken des Kehrgutbehälters** (Abb. C, Pkt. 9): Diese Taste muss gemeinsam mit dem Schalter zum Anheben des Kehrgutbehälters betätigt werden.

**Not-Aus-Taste** (Abb. C Pkt. 10): bei Drücken dieser Taste bleibt die Maschine stehen.

**Schalter für Seitenbesen** (Abb. C, Pkt. 11): bei Drücken dieser Taste wird der Betrieb der Seitenbesen freigeschaltet/gesperrt; sie schalten sich nur ein, wenn die Hauptkehrwalze bereits in Betrieb ist.

**Multifunktionsanzeigen (Version PETROL und DIESEL):**

(Abb. C, Pkt. 12) LED OK bleibt nach dem Start eingeschaltet

(Abb. C, Pkt. 13) LED MOTORÖL schaltet sich ein, wenn der Druck des Verbrennungsmotors unter den Standardwert sinkt.

(Abb. C, Pkt. 14) LED LICHTMASCHINE "KO" schaltet sich ein, wenn die Lichtmaschine bei eingeschaltetem Verbrennungsmotor keinen Strom mehr abgibt

(Abb. C, Pkt. 15) LED LUFTFILTER VERBRENNUNGSMOTOR VERSTOPFT schaltet sich ein, wenn der Luftfilter verstopft ist (OPTION)

(Abb. C, Pkt. 16) LED TREIBSTOFF schaltet sich ein, wenn die Maschine in Reserve geht

**Stundenzähler** (Abb. C, Pkt. 17): zeichnet die Arbeitsstunden des Verbrennungsmotors bzw. der Antriebspumpe bei der Version BATTERY auf.

**Griff für die Regelung des Hauptkehrwalzendrucks** (Abb. A, Pkt. 2): regelt den Druck der Hauptkehrwalze auf dem Boden, es wird empfohlen, den Griff bei STEHENDER Hauptkehrwalze zu betätigen.

**Gasgriff (Version PETROL und DIESEL)** (Abb. D, Pkt. 1), mit diesem Griff wird die Drehzahl des Verbrennungsmotors auf MINIMUM oder MAXIMUM festgelegt, bei der Arbeit muss mit maximaler Drehzahl gefahren werden.

**Drehgriff für die Regelung der Seitenbesen** (Abb. D, Pkt. 2), über diesen Drehgriff wird die Drehzahl der Seitenbesen festgelegt (bei Drehen im Uhrzeigersinn verringert sich die Geschwindigkeit).

**Fahrpedal** (Abb. A, Pkt. 3), Kippedal, bei Druck nach vorne fährt die Maschine vorwärts, bei Druck nach hinten rückwärts

**Betriebsbremse / Feststellbremse** (Abb. B, Pkt. 3), diese Vorrichtung wirkt mechanisch auf die beiden Bremstrommeln der Hinterräder.

**Batterieladestandsanzeige (Version BATTERY)** (Abb.C, Pkt. 19), um den Batterien einen besseren Schutz zu bieten, ist die Maschine mit einer Ladestandsanzeige ausgerüstet. Diese Sicherheitsvorrichtung umfasst eine Reihe von acht LEDs, die konstant den aktuellen Ladestand anzeigen (Kapazitätsanzeige) und die Servicepumpe sofort anhalten, wenn der Ladestand unter den Mindestwert sinkt. Dieser Status wird durch eine leuchtende rote LED angezeigt.

Die leuchtenden gelben LEDs zeigen die Restladung an. Eine LED entspricht einer Ladung von ca. 10%.

Sobald die zulässige Mindestladung erreicht ist, blinkt die linke gelbe LED, wodurch angezeigt wird, dass die Servicepumpe binnen kurzem angehalten wird.

Die rote LED zeigt das Erreichen der zulässigen Mindestladung an und gleichzeitig wird die Servicepumpe abgeschaltet.

**Anzeigelampen Thermoschalter der Elektromotoren der Pumpensteuerung hat ausgelöst (Version BATTERY)** (Abb.C, Pkt. 20-21), diese beiden LEDs zeigen eine zu hohe Temperatur an den Elektromotoren an.

Wenn sich eine dieser LEDs einschaltet, sofort anhalten und den Motor abkühlen lassen.

Falls das Problem erneut auftritt, die Maschine von technischem Fachpersonal überprüfen lassen.

M1= Elektromotor für die Steuerung der Antriebspumpe

M2= Elektromotor für die Steuerung der Servicepumpe

## 6.2. Vorbereitung der Maschine für den Gebrauch

### ACHTUNG

**Vor Arbeitsbeginn einen Arbeitskittel, Ohrenschutz, rutschsichere Schuhe, Atemschutzmaske, Handschuhe und alle sonstigen von der Arbeitsumgebung geforderten Schutzausrüstungen anziehen.**

### ACHTUNG

**Den Hydraulikölstand überwachen; um Überhitzungen zu vermeiden, muss er immer auf Normalstand sein.**

#### 6.2.1. Version "PETROL / DIESEL"

Die Bedienungsanleitung des Motors, die dem Handbuch der Maschine beiliegt, aufmerksam durchlesen, den Motorölstand prüfen und bei niedrigem Ölstand Öl nachfüllen. Hierbei Schutzhandschuhe tragen.

Den Hydraulikölstand kontrollieren (Typ AGIP ARNICA 68) und bei niedrigem Ölstand Öl nachfüllen. Hierbei Schutzhandschuhe tragen.

Die Maschine auftanken (Abb. B, Pkt. 4).

Die Seitenbesen einbauen (siehe Kapitel WARTUNG)

### 6.2.2. Version "BATTERY"

Den Batteriesäurestand und den Ladezustand kontrollieren. Zum Nachfüllen und Aufladen der Batterien siehe Kapitel (TRANSPORT UND INSTALLATION )

Den Hydraulikölstand kontrollieren (Typ AGIP ARNICA 46) und bei niedrigem Ölstand Öl nachfüllen. Hierbei Schutzhandschuhe tragen.

Die Seitenbesen einbauen (siehe Kapitel WARTUNG)

## i INFORMATION

**Wenn die Maschine zum ersten Mal benutzt wird, empfiehlt sich eine kurze Probefahrt auf einer weitläufigen Fläche ohne Hindernisse, um die notwendige Routine zu erlangen.**

### 6.3. Arbeit

#### Inbetriebnahme/Gebrauch:

## i INFORMATION

**Der Sitz (Abb. A, Pkt. 4) ist mit einem Sicherheitssensor ausgerüstet, dessen Aufgabe es ist, den Maschinenbetrieb erst dann freizugeben, wenn der Bediener auf dem Fahrersitz sitzt.**

- Die Maschine wie im vorhergehenden Abschnitt beschrieben vorbereiten.
- **(Version PETROL und DIESEL)** den Gasgriff (Abb. D, Pkt. 1) auf Minimum stellen.
- **(Version PETROL und DIESEL)** den Zündschlüssel (Abb. C, Pkt. 1) drehen und, sobald der Motor läuft, den Zündschlüssel loslassen. Kontrollieren, dass alle Multifunktionsanzeigen, mit Ausnahme der Anzeige OK, ausgeschaltet sind (Abb. C, Pkt. 12).
- **(Version PETROL und DIESEL)** den Griff (Abb. D, Pkt. 1) auf Vollgas stellen.
- **(Version BATTERY)** den Zündschlüssel (Abb. C, Pkt. 1) auf die Position 1 drehen.

## i INFORMATION

**Bei der Version BATTERY schaltet sich bei Drehen des Zündschlüssels auf die Position 1 (Abb. C, Pkt. 1) nur der Elektromotor für die Steuerung der Antriebspumpe ein. Der Elektromotor für die Steuerung der Servicepumpe (Spannungsversorgung der Hauptkehrwalze, Anheben des Kehrgutbehälters) schaltet sich in dem Augenblick ein, in dem die Steuertaste/der Steuerschalter zum Einschalten der Servicefunktion am Bedienfeld gedrückt wird.**

- An den Arbeitsplatz fahren und hierbei die Hände am Lenkrad halten und das Fahrpedal (Abb. A, Pkt. 3) drücken, bei Druck nach vorne fährt die Maschine vorwärts, bei Druck nach hinten rückwärts.
- Sicherstellen, dass der Kehrgutbehälter perfekt geschlossen ist, andernfalls muss er über die Steuerungen am Bedienfeld geschlossen werden.



## i INFORMATION

**Das Öffnen des Kehrgutbehälters blockiert den Betrieb des Sauglüfters und der Hauptkehrwalze.**

- Den Druck der Hauptkehrwalze auf den Boden über den Griff (Abb. A, Pkt. 2) regeln, die Bürste ist selbstnivellierend, die Regelung muss anhand der Beschaffenheit des Bodens und der Art des aufzunehmenden Kehrguts erfolgen, für eine leichtere Handhabung des Griffs wird empfohlen, ihn bei STEHENDER Hauptkehrwalze zu betätigen.
- Den Saugschalter drücken (Abb. C, Pkt.3).
- Den Schalter der Hauptkehrwalze drücken (Abb. C, Pkt. 4):
- Den Schalter der Seitenbesen drücken (Abb. C, Pkt. 11)
- Die Drehzahl der Seitenbesen über den Drehgriff (Abb. D, Pkt. 2) regeln
- Den Reinigungsvorgang beginnen, indem das Lenkrad mit den Händen bedient und das Fahrpedal (Abb. A, Pkt. 3) gedrückt wird.

## ACHTUNG

**Um die Oberfläche des zu behandelnden Bodens nicht zu beschädigen, muss der Bürstenantrieb bei stehender Maschine ausgeschaltet werden.**

## i INFORMATION

**1450 "BATTERY" wenn die Reinigungswirkung der Hauptkehrwalze nachlässt, die untere linke Seitenklappe öffnen und den Endanschlag der Hauptkehrwalze (Abb. X) einstellen**

## ACHTUNG

**Während der Arbeit muss alle 30 Minuten die Filterrütteltaste für 30 Sekunden gedrückt werden (Abb. C, Pkt. 5), um den Saugfilter zu reinigen, während dieses Vorgangs schaltet sich das Sauggebläse automatisch aus.**

## ACHTUNG

**Nicht über Wasserpfützen fahren, bei feuchter Arbeitsfläche darf die Maschine nur mit ausgeschaltetem Sauglüfter benutzt werden, da feuchter/nasser Schmutz die Funktionstüchtigkeit des Saugfilters beeinträchtigt.**

## i INFORMATION

**Um ein gutes Reinigungsergebnis zu erzielen, den Kehrgutbehälter häufig entleeren und den Filter sauber halten, indem er häufig abgerüttelt wird.**

### Entleeren des Kehrgutbehälters:

## **ACHTUNG**

Beim Entleeren des Kehrgutbehälters müssen die Atemwege immer durch eine Schutzmaske vor Staub geschützt sein, die bei diesem Vorgang immer getragen werden muss.

## **i INFORMATION**

Vor dem Entleeren des Kehrgutbehälters den Filterrüttler für 30 Sekunden betätigen, um den Filter zu reinigen

## **! GEFAHR**

Beim Anheben/Absenken und bei der Rotation des Kehrgutbehälters besteht Quetschgefahr an den Gliedmaßen, bei diesem Vorgang müssen die Schalter daher immer mit beiden Händen bedient werden.

- Die Hauptkehrwalze durch Drücken des Schalters (Abb. C, Pkt. rif.4) ausschalten.
- Durch anhaltendes Drücken der Freigabetaste zum Anheben und durch Betätigen des Schalters zum Anheben (Abb. T) hebt/senkt sich der Kehrgutbehälter.
- Die Maschine mit dem bis zur gewünschten Höhe angehobenen Kehrgutbehälter über einen Müllcontainer fahren, dann den Kehrgutbehälter durch gleichzeitiges anhaltendes Drücken der Taste für die Freigabe und der Taste für die Rotation (Abb. U) drehen.
- Nach dem Ausschütten des Kehrguts die Tasten (Abb. U) loslassen, wodurch der Kehrgutbehälter in die waagrechte Position zurückkehrt.
- Durch Betätigen des Schalters zum Absenken des Kehrgutbehälters den Kehrgutbehälter schließen und hierbei die Freigabetaste zum Anheben/Absenken des Kehrgutbehälters (Abb. T) anhaltend drücken.  
Bei geschlossenem Kehrgutbehälter die Schließsteuerung loslassen, der Saugmotor schaltet sich automatisch wieder ein.
- Die Hauptkehrwalze durch Drücken des Schalters (Abb. C, Pkt. 4) einschalten:
- An dieser Stelle kann die Arbeit wiederaufgenommen werden.

### Grobschmutzklappe:

- Um festes und sperriges Kehrgut einzusammeln, die Klappe mit dem Pedal (Abb. B, Pkt. 5) anheben. Die Kehrmaschine sollte, sofern möglich, nicht mit angehobener Grobschmutzklappe betrieben werden, da die Reinigungswirksamkeit hierdurch verringert wird.

### Ausschalten:

- Auf den Parkplatz fahren.
- Das Fahrpedal (Abb. A, Pkt. 3) loslassen.
- Den Gasgriff (Abb. D, Pkt.1) auf Minimum stellen.
- Die Seitenbesen durch Drücken des Schalters (Abb. C, Pkt. 11) ausschalten.
- Die Hauptkehrwalze durch Drücken des Schalters (Abb. C, Pkt. 4) ausschalten.
- Die Absaugung durch Drücken des Schalters (Abb.C, Pkt. 3) ausschalten.
- Den Zündschlüssel (Abb. C, Pkt. 1) auf die Position "0" drehen.
- Die Feststellbremse (Abb. B, Pkt. 3) betätigen.

## i INFORMATION

### Schieben/Ziehen der Maschine:

Falls der Antrieb nicht benutzt werden kann, muss zum einfacheren Schieben/Ziehen der Maschine der Bypasshebel (Abb. R-R1) betätigt werden. Nach der Beförderung den Bypasshebel wieder in seine ursprüngliche Stellung bringen.

## 7. LÄNGERER STILLSTAND

- Die Batterien abklemmen, für eine gute Lebensdauer müssen sie alle 30/40 Tage aufgeladen werden, bei niedrigem Batteriesäurestand mit destilliertem Wasser auffüllen.
- Den Kehrgutbehälter entleeren.
- Die Maschine generell reinigen, siehe Kapitel (ANLEITUNGEN FÜR DIE WARTUNG).
- Den Saugfilter reinigen.

## 8. ANLEITUNGEN FÜR DIE WARTUNG

### ! GEFAHR

Die Wartungsarbeiten müssen bei ausgeschalteter Maschine und gezogenem Schlüssel erfolgen.

Alle planmäßigen und außerplanmäßigen Wartungsarbeiten müssen von kompetentem Personal oder in einem autorisierten Kundendienstzentrum ausgeführt werden.

Für alle Wartungsarbeiten am Motor wird auf die Bedienungsanleitung verwiesen.

### ! GEFAHR

Vor allen Wartungsarbeiten müssen die Batterien von der elektrischen Anlage der Maschine abgeklemmt werden.

Wartungsarbeiten an der Elektrik und alle Wartungsarbeiten, die nicht ausdrücklich in dieser Betriebsanleitung beschrieben sind, müssen von technischem Fachpersonal in Übereinstimmung mit den gültigen Sicherheitsnormen und den Vorschriften im Wartungshandbuch ausgeführt werden.

#### 8.1. Wartung – generelle Regeln

Eine ordnungsgemäße Wartung, nach den Anweisungen des Herstellers, ist eine Garantie für eine bessere Leistung und längere Lebensdauer der Maschine.

Bei der Reinigung der Maschine immer folgende Maßnahmen treffen:

- den Gebrauch von Hochdruckreinigern vermeiden: Hierdurch könnte Wasser in den Elektroraum oder den Motorraum gelangen, wodurch Beschädigungen möglich sind oder Kurzschlussgefahr besteht;
- keinen Dampf benutzen, damit die Kunststoffteile nicht durch Wärme verformt werden;
- keine Kohlenwasserstoffe oder Lösemittel verwenden: die Abdeckhauben und Gummitteile könnten beschädigt werden.

#### 8.2. Auswechseln / Einbau der Hauptkehrwalze

### ! GEFAHR

Bei diesem Vorgang müssen die Maschine ausgeschaltet und der Schlüssel gezogen sein.

Wie folgt vorgehen:

- Die Klappe auf der linken Seite der Maschine durch Losschrauben des Drehgriffs (Abb. E) öffnen.
- Die drei Drehgriffe losschrauben und entfernen, mit denen die Abdeckung des Bürstenraums (Abb. F) befestigt ist.
- Die Abdeckung des Bürstenraums (Abb. F) entfernen.
- Die Kehrwalze herausziehen (Abb. F).
- Den Adapter vom Schaft der Hauptkehrwalze entfernen und an der neuen Hauptkehrwalze anbringen, wobei die Beborstung (Abb. G) dieselbe Neigungsrichtung aufweisen muss.
- Die Hauptkehrwalze in umgekehrter Reihenfolge wieder einbauen.

## i INFORMATION

**1450 "BATTERY" wenn die Reinigungswirkung der Hauptkehrwalze nachlässt, die untere linke Seitenklappe öffnen und den Endanschlag der Hauptkehrwalze (Abb. X) einstellen**

### 8.3. Auswechseln / Einbau / Verstellen der Seitenbesen

## ! GEFAHR

**Bei diesem Vorgang müssen die Maschine ausgeschaltet und der Schlüssel gezogen sein.**

Um den Transport zu erleichtern, ist/sind der/die Seitenbesen nicht in der Position montiert, die für den Maschinenbetrieb vorgesehen ist.

Für den Einbau des Seitenbesens in seiner richtigen Position wie folgt vorgehen:

- Die Arretierschraube von der Motorwelle des Seitenbesens (Abb. H) losschrauben.
- Das Klebeband entfernen, mit dem die Antriebspassfeder an der Motorwelle befestigt ist.
- Den Seitenbesen mit dem Flansch auf die Welle (Abb. H) setzen.
- Den Seitenbesen mit der Arretierschraube befestigen, die an Punkt 1 (Abb. H) entfernt wurde.

Zum Auswechseln der abgenutzten Seitenbesen die obigen Vorgänge wiederholen.

Während des normalen Maschinenbetriebs nutzen sich die Seitenbesen ab, um die Höhe der Seitenbesen über der Arbeitsfläche zu regeln, wie folgt vorgehen:

Die beiden Schrauben (Abb. S) **LOCKERN**, durch Änderung (Anheben/Absenken) der Höhe des mechanischen Endanschlags (Abb. S) wird die Arbeitshöhe der Besen festgelegt. Es wird empfohlen, diesen Vorgang bei angehobenen Besen auszuführen.

### 8.4. Auswechseln / Einbau des Saugfilters

## ! GEFAHR

**Bei diesem Vorgang müssen die Maschine ausgeschaltet und der Schlüssel gezogen sein.**

Alle 50 Arbeitsstunden bzw. sofern erforderlich, den Saugfilter wie folgt kontrollieren :

- Die hintere Verkleidungen anheben (Aufnahme des Saugfilters) (Abb. I) und sicherstellen, dass sie in offener Stellung mit der Sicherheitsvorrichtung (Abb. V) arretiert ist.
- Die 4 Schrauben (Abb. L) losschrauben.
- Den Steckverbinder des Filterrüttlers (Abb. L) abtrennen.
- Den Filter aus seiner Aufnahme (Abb. L ) nehmen.
- Den Filter mit einem Staubsauger gründlich reinigen oder auswechseln (Abb. M).
- Den Filter in umgekehrter Reihenfolge wieder einbauen.
- Die hintere Verkleidung wieder schließen, indem die Sicherheitsvorrichtung (Abb. V) entriegelt wird.

### 8.5. Sicherungen: Auswechseln

## ACHTUNG

**Bei diesem Vorgang müssen die Maschine ausgeschaltet und der Schlüssel gezogen sein.**

- Den Zündschlüssel (Abb. C, Pkt. rif.1) auf die Position "0" drehen.
- Die Abdeckung des Sicherungsfachs (Abb. C Pkt.18 - Abb. N ) anheben.
- Die Sicherungen prüfen (Abb. N).
- Eine neue Sicherung einbauen.
- Die Abdeckung wieder schließen.

**Tabelle der Sicherungen:** Für die komplette Tabelle der Sicherungen wird auf den Ersatzteilkatalog verwiesen.

## ACHTUNG

**Nie eine Sicherung mit größerer Stromstärke als vorgesehen installieren. Sollte eine Sicherung häufig schmelzen, muss der Defekt in der Verkabelung, den Platinen (falls vorhanden) oder den Motoren festgestellt und repariert werden: die Maschine von technischem Fachpersonal überprüfen lassen.**

### 8.6. Auswechseln / Einbau der Sauglippen

## ! GEFAHR

**Bei diesem Vorgang müssen die Maschine ausgeschaltet und der Schlüssel gezogen sein.**

Alle 50 Arbeitsstunden bzw. sofern erforderlich, die Sauglippen kontrollieren und bei Verschleiß wie folgt vorgehen:

#### 8.6.1. Seitliche Sauglippen

- Die seitlichen Verkleidungen (Abb. O – Abb. P) öffnen.
- Mit einem Schraubenzieher die Befestigungsschrauben der Sauglippen entfernen (Abb. O – Abb. P).
- Die abgenutzten Sauglippen (Abb. O – Abb. P) auswechseln.

Für den Einbau in umgekehrter Reihenfolge vorgehen.

### 8.6.2. Hintere Sauglippe

- Die linke Seitenverkleidung (Abb. E) öffnen.
  - Die Abdeckung des Bürstenraums (Abb. F) ausbauen.
  - Die hintere Sauglippe herausziehen (Abb. Q Pkt.1).
  - Die hintere abgenutzte Sauglippe (Abb. Q Pkt.1) auswechseln.
- Für den Einbau in umgekehrter Reihenfolge vorgehen.

### 8.6.3. Vordere Sauglippe

- Die beiden Seitenbesen (Abb. H) ausbauen.
  - Mit einem Schraubenzieher die Befestigungsschrauben der vorderen abgenutzten Sauglippe entfernen (Abb. Q Pkt. 2).
  - Die Sauglippe aus dem gabelförmigen "Klipp" ausklipsen.
  - Die vordere abgenutzte Sauglippe (Abb. Q Pkt. 2) auswechseln.
- Für den Einbau in umgekehrter Reihenfolge vorgehen.

## 8.7. Wartung des Kehrgutbehälters, Wartung des Kehrgutbehälterraums

### ! GEFAHR

Falls die Maschine bei angehobenem Kehrgutbehälter gewartet werden soll, muss der Hubkolben unbedingt mit der im Lieferumfang der Maschine enthaltenen Ausrüstung mechanisch verriegelt werden, wobei die Hinweise auf der Abbildung (Abb. Z) zu beachten sind.

## 8.8. Batterien

### ! GEFAHR

Die Batterien nicht durch Funken kontrollieren.  
Batterien setzen brennbare Dämpfe frei: jedes Feuer und jede Glut löschen, bevor die Batterien geprüft oder aufgefüllt werden.  
Die nachfolgend beschriebenen Vorgänge in belüfteten Räumen durchführen.

### ACHTUNG

Bei diesem Vorgang müssen die Maschine ausgeschaltet und der Schlüssel gezogen sein.

Den Batteriesäurestand und den Ladezustand kontrollieren. Zum Nachfüllen der Batterien siehe Kapitel (TRANSPORT UND INSTALLATION).

Ladevorgang:

- Die Sitzhaube anheben und hierbei nach vorne **BEGLEITEN**: auf diese Weise erhält man von oben Zugriff auf das Batteriefach.
- Das Batteriekabel an das Kabel des Batterieladegeräts anschließen
- Das Batterieladegerät an das Netz anschließen und einschalten.

## ZUSAMMENFASSENDE TABELLE DER WARTUNGSARBEITEN

- A: Bei der Anlieferung  
 B: 2 Mal wöchentlich  
 C: Wöchentlich  
 D: Alle 20 Stunden  
 E: Alle 50 Stunden  
 F: Alle 100 Stunden  
 G: Alle 150 Stunden  
 H: Alle 300 Stunden  
 I: Alle 400 Stunden

KONTROLLIEREN	A	B	C	D	E	F	G	H
<b>Hauptkehrwalze:</b> prüfen, ob Bänder oder Nylonseile um die Kehrwalze gewickelt sind und evtl. entfernen		◆						
<b>Hauptkehrwalze:</b> den Verschleißzustand der Kehrwalze prüfen			◆					
<b>Seitenbesen:</b> den Verschleißzustand der Besen prüfen			◆					
<b>Sauglippen / Dichtung Kehrgutbehälter:</b> den Verschleißzustand der Sauglippen und Dichtungen prüfen					◆			
<b>Staubfilter:</b> den Filter auf einwandfreien Zustand/Sauberkeit prüfen					◆			
<b>Bereifung:</b> die Laufflächen auf einwandfreien Zustand und seitliche Einschnitte prüfen					◆			
<b>Lenkung:</b> die Kette der Lenkung fetten						◆		
<b>Batterie:</b> den Batteriesäurestand prüfen						◆		
<b>Hydraulik:</b> den Ölstand prüfen	◆			◆				
<b>Hydraulik:</b> die Schläuche auf einwandfreien Zustand prüfen						◆		
<b>Verbrennungsmotor:</b> Motoröl wechseln	Siehe Betriebsanleitung des Motors							
<b>Verbrennungsmotor:</b> Ölfilter wechseln	Siehe Betriebsanleitung des Motors							
<b>Verbrennungsmotor:</b> Luftfilter wechseln	Siehe Betriebsanleitung des Motors							
<b>Verbrennungsmotor:</b> Luftfilter reinigen	Siehe Betriebsanleitung des Motors							
<b>Verbrennungsmotor:</b> Motorölstand kontrollieren	Siehe Betriebsanleitung des Motors							
<b>Allgemeine Kontrolle:</b> Muttern und Schrauben auf festen Sitz prüfen								

## 9. STÖRUNGEN, URSACHEN UND ABHILFEN

### 9.1. Wie können eventuelle Störungen bei der Version PETROL und DIESEL beseitigt werden

STÖRUNGEN	URSACHEN	ABHILFEN
<b>Die Maschine schaltet sich nicht ein</b>	Batterie abgeklemmt	Die Batterie an die Maschine anschließen.
	Die Batterie ist leer	Die Batterie aufladen
	Der Zündschlüssel steht auf Position 0	Den Zündschlüssel auf Position 1 drehen
	Not-Aus-Taste gedrückt	Not-Aus-Taste entriegeln
	Hauptschalterschütz defekt	Schalterschütz auswechseln
	Sicherungen unterbrochen	Die Sicherungen prüfen/auswechseln.
<b>Der Verbrennungsmotor startet nicht</b>	Der Mikroschalter unter dem Sitz ist nicht gedrückt	Sich richtig auf den Sitz setzen
	Der Zündschlüssel steht auf Position 0	Den Zündschlüssel auf Position 1 drehen
	Not-Aus-Taste gedrückt	Not-Aus-Taste entriegeln
	Kraftstoff fehlt	Auftanken
<b>Der Saugmotor funktioniert nicht</b>	Der Schalter zum Einschalten des Lüfters ist nicht gedrückt	Den Schalter zum Einschalten des Lüfters drücken
	Kehrgutbehälter offen	Den Kehrgutbehälter schließen
	Mikroschalter "Kehrgutbehälter geschlossen" defekt oder falsch eingestellt	Mikroschalter "Kehrgutbehälter geschlossen" auswechseln oder die Position des Mikroschalters einstellen
	Steuerrelais für Absaugung defekt	Relais auswechseln
	Die Taste des Filterrüttlers ist gedrückt	Die Steuertaste des Filterrüttlers freigeben
	Saugmotor defekt	Saugmotor auswechseln
	Sicherungen unterbrochen	Die Sicherungen prüfen/auswechseln.
<b>Die Hauptkehrwalze dreht sich nicht</b>	Der Schalter zum Einschalten der Kehrwalze ist nicht gedrückt	Den Schalter zum Einschalten der Kehrwalze drücken
	Kehrgutbehälter offen	Den Kehrgutbehälter schließen
	Mikroschalter "Kehrgutbehälter geschlossen" defekt oder falsch eingestellt	Mikroschalter "Kehrgutbehälter geschlossen" auswechseln oder die Position des Mikroschalters einstellen
	Magnetventil für die Steuerung der Rotation der Kehrwalze defekt	Magnetventil auswechseln
	Sicherungen unterbrochen	Die Sicherungen prüfen/auswechseln.
<b>Der Filterrüttler funktioniert nicht</b>	Die Taste zum Einschalten des Filterrüttlers ist nicht gedrückt	Die Taste zum Einschalten des Filterrüttlers drücken
	Steuerrelais für Filterrüttler defekt	Relais auswechseln
	Motor des Filterrüttlers defekt	Motor des Filterrüttlers auswechseln
	Sicherungen unterbrochen	Die Sicherungen prüfen/auswechseln.
<b>Das Kippen des Kehrgutbehälters funktioniert nicht</b>	Die Taste zum Kippen des Kehrgutbehälters ist nicht gedrückt	Die Taste zum Kippen des Kehrgutbehälters drücken
	Die Freigabetaste zum Kippen/Anheben des Kehrgutbehälters ist nicht gedrückt	Die Freigabetaste zum Kippen/Anheben des Kehrgutbehälters drücken
	Mikroschalter "Mindestkipphöhe" defekt oder falsch eingestellt	Mikroschalter "Mindestkipphöhe" auswechseln oder seine Position einstellen
	Relais für Kippsteuerung defekt	Relais auswechseln



	Kippmotor defekt	Kippmotor austauschen
	Sicherungen unterbrochen	Die Sicherungen prüfen/austauschen.
<b>Die Rückkehr nach dem Kippen des Kehrgutbehälters funktioniert nicht</b>	Die Taste zum Kippen des Kehrgutbehälters ist gedrückt	Die Taste zum Kippen des Kehrgutbehälters freigeben
	Mikroschalter "Kehrgutbehälter zurückgekehrt" falsch eingestellt oder Mikroschalter defekt	Mikroschalter "Kehrgutbehälter zurückgekehrt" einstellen oder Mikroschalter austauschen
	Relais für Rückkehrsteuerung defekt	Relais austauschen
	Sicherungen unterbrochen	Die Sicherungen prüfen/austauschen.
<b>Das Anheben / Absenken des Kehrgutbehälters funktioniert nicht</b>	Der Kehrgutbehälter ist nicht in seine Position zurückgekehrt, sondern noch gedreht oder der Mikroschalter ist defekt	Den Mikroschalter einstellen oder austauschen
	Die Freigabetaste zum Kippen/Anheben des Kehrgutbehälters ist nicht gedrückt	Die Freigabetaste zum Kippen/Anheben des Kehrgutbehälters drücken
	Der Schalter für die Steuerung der Hauptkehrwalze ist gedrückt	Den Schalter für die Steuerung der Hauptkehrwalze ausschalten
	Magnetventile für die Steuerung Auf / Ab defekt	Magnetventile austauschen
	Sicherungen unterbrochen	Die Sicherungen prüfen/austauschen.
<b>Die Seitenbesen drehen sich nicht</b>	Die Freigabetaste für die Seitenbesen ist nicht gedrückt	Die Freigabetaste für die Seitenbesen drücken
	Der Schalter zum Einschalten der Hauptkehrwalze ist nicht gedrückt	Den Schalter zum Einschalten der Hauptkehrwalze drücken
	Magnetventil für die Steuerung der Rotation der Seitenbesen defekt	Magnetventil austauschen
	Sicherungen unterbrochen	Die Sicherungen prüfen/austauschen.
<b>Die Seitenbesen senken sich nicht ab</b>	Die Freigabetaste für die Seitenbesen ist nicht gedrückt	Die Freigabetaste für die Seitenbesen drücken
	Der Schalter zum Einschalten der Hauptkehrwalze ist nicht gedrückt	Den Schalter zum Einschalten der Hauptkehrwalze drücken
	Der Stellantrieb für die Aufwärts- und Abwärtsbewegung der Seitenbesen ist defekt	Den Stellantrieb austauschen
	Die Mikroschalter des Stellantriebs sind falsch eingestellt	Die Mikroschalter einstellen
<b>Die Seitenbesen heben sich nicht an</b>	Die Freigabetaste für die Seitenbesen ist gedrückt	Die Freigabetaste für die Seitenbesen freigeben
	Der Schalter zum Einschalten der Hauptkehrwalze ist gedrückt	Den Schalter zum Einschalten der Hauptkehrwalze freigeben
	Die Mikroschalter des Stellantriebs sind falsch eingestellt	Die Mikroschalter einstellen
<b>Die Scheinwerfer schalten sich nicht ein</b>	Sicherungen unterbrochen	Die Sicherungen prüfen/austauschen.
	Die Lampen sind durchgebrannt	Die durchgebrannte Lampe austauschen
	Relais für die Beleuchtungssteuerung defekt	Relais austauschen
<b>Das Blinklicht funktioniert nicht</b>	Sicherungen unterbrochen	Die Sicherungen prüfen/austauschen.
	Die Lampen sind durchgebrannt	Die durchgebrannte Lampe austauschen
<b>Die Maschine wirbelt Staub auf</b>	Filter verstopft	Den Filter mit dem Filterrüttler abrütteln und ihn erforderlichenfalls herausziehen und gründlich reinigen

	Filter beschädigt	Den Filter auswechseln
	Filter schlecht eingebaut	Den Filter richtig in seine Aufnahme setzen
	Dichtung der Filteraufnahme beschädigt	Dichtung auswechseln
<b>Die Maschine hinterlässt auf dem Boden Schmutz</b>	Die Hauptkehrwalze ist nicht richtig eingestellt oder abgenutzt.	Die Hauptkehrwalze einstellen oder auswechseln.
	Um die Hauptkehrwalze sind Bänder und Seile gewickelt.	Die aufgewickelten Bänder und Seile entfernen.
	Die Sauglippen sind beschädigt	Die Sauglippen auswechseln
	Der Kehrgutbehälter ist voll	Den Kehrgutbehälter entleeren
<b>Der Motor für die Steuerung der Antriebspumpe funktioniert nicht (Version BATTERY)</b>	Batterie leer	Die Batterie aufladen
	Sicherungen unterbrochen	Die Sicherungen prüfen/auswechseln
<b>Der Motor für die Steuerung der Servicepumpe funktioniert nicht (Version BATTERY)</b>	Batterie leer	Die Batterie aufladen
	Sicherungen unterbrochen	Die Sicherungen prüfen/auswechseln

# ***ESPAÑOL***

*(Traducción de las instrucciones  
originales)*

# 1. ÍNDICE

<b>1. ÍNDICE</b> .....	<b>2</b>
<b>2. INFORMACIONES TÉCNICAS</b> .....	<b>3</b>
2.1. FINALIDAD DEL MANUAL.....	3
2.2. IDENTIFICACIÓN DE LA MÁQUINA .....	4
2.3. DOCUMENTACIÓN ADJUNTA A LA MÁQUINA.....	4
<b>3. INFORMACIONES TÉCNICAS</b> .....	<b>4</b>
3.1. DESCRIPCIÓN GENERAL.....	4
3.2. LEYENDA .....	4
3.3. ZONAS PELIGROSAS.....	4
<b>4. INFORMACIONES SOBRE LA SEGURIDAD</b> .....	<b>5</b>
4.1. NORMAS DE SEGURIDAD .....	5
<b>5. DESPLAZAMIENTO E INSTALACIÓN</b> .....	<b>7</b>
5.1. LEVANTAMIENTO Y TRANSPORTE DE LA MÁQUINA EMBALADA .....	7
5.2. CONTROLES A EFECTUAR EN EL MOMENTO DE LA ENTREGA.....	7
5.3. DESEMBALAJE .....	7
5.4. BATERÍAS DE ALIMENTACIÓN (VERSIÓN BATTERY).....	7
5.4.1. Baterías: preparación.....	8
5.4.2. Baterías: instalación y conexión.....	8
5.4.3. Baterías: desmontaje.....	9
5.4.4. <i>Cargador de baterías</i> .....	9
5.4.5. Elección del cargador de baterías.....	9
5.4.6. Preparación del cargador de baterías.....	9
5.5. LEVANTAMIENTO Y TRANSPORTE DE LA MÁQUINA.....	9
<b>6. GUÍA PRÁCTICA PARA EL OPERADOR</b> .....	<b>10</b>
6.1. MANDOS - DESCRIPCIÓN .....	10
6.2. PREPARACIÓN DE LA MÁQUINA PARA EL TRABAJO .....	11
6.2.1. <i>Versión “PETROL / DIESEL”</i> .....	11
6.2.2. <i>Versión “BATTERY”</i> .....	11
6.3. TRABAJO.....	12
<b>7. PERÍODOS DE INACTIVIDAD</b> .....	<b>14</b>
<b>8. INSTRUCCIONES PARA EL MANTENIMIENTO</b> .....	<b>15</b>
8.1. MANTENIMIENTO - REGLAS GENERALES .....	15
8.2. SUSTITUCIÓN / INSTALACIÓN DEL CEPILLO CENTRAL.....	15
8.3. SUSTITUCIÓN / INSTALACIÓN / REGULACIÓN DE LOS CEPILLOS LATERALES .....	16
8.4. SUSTITUCIÓN / INSTALACIÓN DEL FILTRO DE ASPIRACIÓN .....	16
8.5. FUSIBLES: SUSTITUCIÓN .....	16
8.6. SUSTITUCIÓN / INSTALACIÓN DE LOS FLAPS.....	17
8.6.1. <i>Flaps laterales</i> .....	17
8.6.2. <i>Flap trasero</i> .....	17
8.6.3. <i>Flap delantero</i> .....	17
8.7. MANTENIMIENTO CAJÓN RECOLECTOR DE RESIDUOS, MANTENIMIENTO DEL ALOJAMIENTO DEL CAJÓN RECOLECTOR RESIDUOS.....	17
8.8. BATERÍAS.....	18
<b>9. INCONVENIENTES, CAUSAS Y SOLUCIONES</b> .....	<b>20</b>
9.1. SOLUCIÓN DE LOS POSIBLES INCONVENIENTES VERSIÓN PETROL Y DIESEL .....	20

## 2. INFORMACIONES TÉCNICAS



**Consulte detenidamente este manual antes de llevar a cabo cualquier trabajo en la máquina<sup>1</sup>.**

### 2.1. Finalidad del manual

Este manual ha sido redactado por el Fabricante y forma parte integrante de la máquina. En el manual se define el uso previsto de la máquina y también contiene todas las informaciones necesarias para los operadores.

Además de este manual, que contiene las informaciones necesarias para los usuarios, se han redactado otras publicaciones que contienen informaciones específicas para los técnicos encargados del mantenimiento.

El respeto constante de las indicaciones garantiza la seguridad del hombre y de la máquina, la economía de explotación, la calidad de los resultados y una larga duración del funcionamiento de la misma máquina. La inobservancia de las prescripciones podría provocar daños para el hombre, la máquina, el suelo y el medio ambiente.

Para encontrar rápidamente los argumentos, consulte el índice situado al principio del manual.

Los párrafos que revisten una particular importancia están destacados en negrita y anteceditos por los símbolos que se ilustran y definen a continuación.

### **! PELIGRO**

**Indica que es necesario prestar atención a fin de no incurrir en consecuencias graves que podrían provocar la muerte del personal o posibles daños a la salud.**

### **☞ ATENCIÓN**

**Indica que es necesario prestar atención a fin de no incurrir en consecuencias graves que podrían provocar daños a la máquina, al medio ambiente donde se trabaja o pérdidas económicas.**

### **¡INFORMACIÓN!**

**Indicaciones que revisten particular importancia.**

El Fabricante, en su afán de mantener una política de desarrollo y actualización constante del producto, puede modificarlo sin ningún aviso previo.

Si bien la máquina en su poder se diferencia sensiblemente de las ilustraciones contenidas en este documento, se garantizan, igualmente, la seguridad y las informaciones sobre la misma.

<sup>1</sup> La definición "máquina" sustituye la denominación comercial a la cual se refiere este manual.

## 2.2. Identificación de la máquina

En la placa de características, situada en la posición (fig. x, ref. x), se encuentran las siguientes informaciones;

- modelo;
- tensión de alimentación;
- potencia nominal total;
- número de serie (número de matrícula);
- año de fabricación;
- peso con carga máxima;
- pendiente máxima;
- código de barras con número de matrícula;
- identificación del Fabricante.

## 2.3. Documentación adjunta a la máquina

- manual de uso;
- certificado de garantía;
- certificado de conformidad CE.

# 3. INFORMACIONES TÉCNICAS

## 3.1. Descripción general

La máquina en cuestión es una motobarredora que se utiliza en entornos civiles e industriales para barrer suelos.

La motobarredora puede utilizarse para limpiar los residuos de elaboración, polvos y suciedades en general de todas las superficies en plano, duras y no excesivamente irregulares, tales como: cemento, asfalto, gres, cerámica, metal, mármol, moquetas de goma o de materiales plásticos en general, suelos lagrimados o lisos, en entornos cerrados o al aire libre.

## 3.2. Leyenda

Las piezas principales de la máquina son las siguientes (fig. A-B):

- Cajón de residuos (fig. B, ref. 1), sirve para acumular todo el material recogido por el cepillo central y el polvo del filtro
- Panel de mandos (fig. C)
- Cepillo central (fig. F-G), es el componente principal de la máquina que permite cargar el polvo y los residuos en el cajón recolector. El cepillo se puede solicitar con cerdas de diferente dureza y material, según el tipo de residuo que se deba barrer.
- Cepillos laterales (fig. A, ref. 1), cumplen la función de transportador del polvo y de los residuos; sirven exclusivamente para limpiar los bordes, esquinas y perfiles.
- Filtro de aspiración (fig. L), está formado de un filtro de bolsa en poliéster; permite filtrar el aire aspirado por el ventilador de aspiración.
- Ventilador de aspiración; permite que la máquina barra sin levantar polvo (fig. B, ref. 2).
- Flaps (fig. O-P-Q), circundan el cepillo central y permiten el efecto de aspiración.

## 3.3. Zonas peligrosas

- **Cuadro de mandos:** peligro de cortocircuitos.
- **Cepillo central:** peligro por la rotación del cepillo.
- **Cepillos laterales:** peligro por la rotación de los cepillos.
- **Ruedas traseras / delantera:** peligro de aplastamiento entre la rueda y el chasis.

- **Vano motor/baterías:** peligro de cortocircuito entre los polos de las baterías, riesgo de quemaduras graves durante el mantenimiento con el motor apagado y no completamente frío (versión PETROL y DIESEL).
- **Cajón recolector de residuos :** durante la subida-bajada y rotación del cajón, peligro de aplastamiento.

## 4. INFORMACIONES SOBRE LA SEGURIDAD

### 4.1. Normas de seguridad



Lea detenidamente el “Manual de Instrucciones para el uso” antes de proceder con la puesta en marcha, uso, mantenimiento, mantenimiento ordinario o cualquier otro tipo de operación en la máquina.

### ATENCIÓN

**Respete escrupulosamente todas las indicaciones contenidas en el Manual (especialmente aquellas de peligro y de atención) y las placas de seguridad aplicadas directamente en la máquina.**

**El Fabricante no se considera responsable por daños a personas o bienes provocados porque no se respetaron las prescripciones.**

La máquina debe ser utilizada exclusivamente por personal preparado para su utilización, que haya demostrado su capacidad y que haya sido expresamente encomendado para su uso.

Los menores tienen prohibido utilizar la máquina.

No destine esta máquina para otros usos diferentes de aquellos previstos. Tenga en cuenta el tipo de edificio donde trabaje (ej.: industrias farmacéuticas, hospitales, industrias químicas, etc.) y respete las normas y condiciones de seguridad vigentes allí.

No utilice la máquina en lugares que carezcan de una iluminación adecuada, en entornos con riesgo de explosión, en la vía pública, cuando haya suciedad nociva para la salud (polvos, gas, etc.) y en lugares inadecuados.

El rango de temperatura previsto para el uso de la máquina es entre +4°C y +40°C; cuando no se utiliza la máquina, el rango de temperatura es entre +0°C y +50°C.

El rango de humedad previsto para la máquina en cualquier condición en que se encuentre es entre 30% y 95%.

Nunca barra líquidos inflamables ni explosivos (ej. gasolina, aceite combustible, etc.), ácidos y disolventes (ej. diluyentes para pinturas, acetona, etc.). No barra nunca objetos encendidos o incandescentes.

No utilice la máquina sobre pendientes o rampas superiores al 18%; sobre las pendientes pequeñas no utilice la máquina en sentido transversal, y manióbrela con cuidado y sin hacer inversiones. En el transporte sobre rampas o pendientes más altas, tenga mucho cuidado para evitar vuelcos o aceleraciones incontroladas. .

**No aparque nunca la máquina sobre una pendiente.**

La máquina no debe dejarse jamás con los motores encendidos y sin vigilancia: podrá dejarla únicamente cuando haya apagado los motores e impedido cualquier movimiento accidental.

Durante el uso tenga cuidado con las personas, especialmente los niños, que podrían estar en el lugar donde se esté trabajando.

No utilice la máquina para transportar personas u objetos, ni para remolcar objetos. No remolque la máquina.

No utilice la máquina como mesa de apoyo para ningún peso ni por ningún motivo.

No obstruya las aberturas de ventilación y de eliminación del calor.

No quite, ni modifique, ni desactive los dispositivos de seguridad.

Algunas experiencias desagradables han demostrado que hay diferentes objetos que pueden provocar accidentes graves a las personas: antes de comenzar a trabajar, quítese las pulseras, anillos, cadenas, relojes, corbatas, etc..

Siempre utilice las protecciones individuales para la seguridad del operador: bata o mono protector, zapatos antideslizantes e impermeables, guantes de goma, gafas y auriculares de protección, mascarillas para la protección de las vías respiratorias.

No introduzca las manos entre los componentes móviles.

En caso de avería o de funcionamiento incorrecto de la máquina, apáguela de inmediato y no la repare. Contacte con un centro de servicio técnico del Fabricante.

Todas las operaciones de mantenimiento deben ser llevadas a cabo en locales bien iluminados.

Cualquier tipo de trabajo sobre la instalación eléctrica y todas las operaciones de mantenimiento y reparación (especialmente aquellas que no se describen explícitamente en este manual) deben ser llevadas a cabo sólo a personal técnico especialista y experto en el sector.

Está permitido utilizar, solamente, accesorios y piezas de repuesto originales suministrados por el Fabricante, porque son los únicos que ofrecen la seguridad de que el aparato pueda funcionar de manera segura y sin inconvenientes. No utilice piezas desmontadas de otras máquinas u otros kits como repuestos.

Esta máquina ha sido diseñada y fabricada para que tenga una vida útil de unos diez años a partir de la fecha de fabricación, que está impresa en la placa de características. Transcurrido dicho plazo, tanto que la máquina se utilice o no, deberá ser desguazada según la legislación vigente en el lugar de uso:

- Este producto es un residuo especial tipo RAEE, y responde a los requisitos exigidos por las nuevas directivas de protección del medio ambiente (2002/96/CE RAEE). Deberá eliminarse por separado de los residuos comunes, respetando las leyes y normas vigentes.



**Residuo especial. No eliminar con los residuos comunes.**

Como alternativa, la máquina puede ser entregada al Fabricante para su revisión completa.

Si se decide no utilizar más la máquina, se aconseja desmontar las baterías y llevarlas a un centro de recogida autorizado.

También se aconseja volver inocuas las piezas de la máquina que podrían constituir un peligro, especialmente para los niños.



## 5. DESPLAZAMIENTO E INSTALACIÓN

### 5.1. Levantamiento y transporte de la máquina embalada

#### ATENCIÓN

**En todas las operaciones de levantamiento controle que la máquina embalada esté fijada perfectamente a fin de evitar vuelcos o caídas accidentales.**

**La operación de carga y descarga de los camiones debe llevarse a cabo con una iluminación adecuada.**

La máquina, embalada sobre un palet de madera por el Fabricante, deberá cargarse con equipos de desplazamiento adecuados (consulte la Directiva 2006/42/CEE y siguientes actualizaciones o integraciones)

El cuerpo de la máquina embalado puede levantarse únicamente con una carretilla elevadora con horquillas. Maniobre con cuidado evitando golpear la máquina o volcarla.

### 5.2. Controles a efectuar en el momento de la entrega

Cuando el transportista entregue la máquina, controle detenidamente la integridad del embalaje y la de la máquina embalada. Si observara que esta última ha sufrido daños, comuníquese inmediatamente al transportista; antes de aceptar la mercancía, resérvese por escrito de presentar una solicitud de daños y perjuicios.

### 5.3. Desembalaje

#### ATENCIÓN

**Durante el desembalaje de la máquina, el operador deberá utilizar los accesorios necesarios (guantes, gafas, etc.) para limitar los riesgos de accidente.**

Desembale la máquina siguiendo estas operaciones:

- corte los flejes de plástico con tijeras o tenazas y elimínelos;
- quite el cartón;
- según el modelo, quite los estribos metálicos o corte los flejes de plástico que fijan el chasis de la máquina al palet;
- utilizando un plano inclinado, baje la máquina del palet empujándola marcha atrás;
- aleje la máquina del embalaje.

De ser necesario, conserve los elementos del embalaje para poderlos reutilizar para proteger la máquina si hubiera que transportarla, o para enviarla a los talleres de reparación.

En caso contrario, hay que eliminarlos según lo previsto por las leyes vigentes en materia.

#### ! PELIGRO

**La inobservancia de estas prescripciones podría provocar graves daños a las personas o a los bienes y la garantía perdería su validez.**

### 5.4. Baterías de alimentación (VERSIÓN BATTERY)

En estas máquinas se pueden instalar dos tipos diferentes de baterías:

- **baterías wet:** requieren un control periódico del nivel de electrolito. Cuando sea necesario, reponga sólo con agua destilada hasta cubrir las placas; no se exceda con el relleno (máx. 5 mm por encima de las placas).
- **baterías de gel:** este tipo de baterías no requiere mantenimiento.

Las características técnicas deben corresponder con aquellas indicadas en el párrafo correspondiente a los datos técnicos de la máquina; en efecto, utilizar acumuladores más

pesados podría comprometer, incluso seriamente, la maniobrabilidad y las prestaciones de la máquina; los acumuladores de menor capacidad y peso requieren ser recargados con mayor frecuencia.

Las baterías deben estar siempre cargadas, secas, limpias y con las conexiones bien apretadas.

#### 5.4.1. Baterías: preparación

### ! PELIGRO

**Durante la instalación o durante cualquier tipo de mantenimiento de las baterías, el operador deberá utilizar los elementos (guantes, gafas, ropa de protección, etc.) necesarios para evitar cualquier riesgo de accidente; deberá alejarse de las llamas libres, no deberá cortocircuitar los polos de las baterías, ni provocar chispas ni fumar.**

Por lo general, las baterías se entregan cargadas con ácido y listas para ser utilizadas. Si se utilizaran baterías con carga seca, antes de montarlas en la máquina habrá que activarlas de la siguiente manera:

- después de haber quitado los tapones de las baterías, llene todos los elementos con una solución de ácido sulfúrico específico, hasta que las placas queden completamente cubiertas (pase por lo menos un par de veces por cada elemento);
- deje reposar durante 4-5 horas para que las burbujas de aire suban hacia la superficie y para que las placas absorban el electrolito;
- controle que el nivel del electrolito supere las placas y, de ser necesario, reponga el nivel añadiendo la solución de ácido sulfúrico;
- cierre los tapones;
- monte los acumuladores en la máquina (según el procedimiento indicado a continuación).

Ahora será oportuno llevar a cabo una primera recarga antes de poner en funcionamiento la máquina: para esta operación, lea las instrucciones dadas en el párrafo correspondiente (Baterías).

#### 5.4.2. Baterías: instalación y conexión

### ! PELIGRO

**Controle que todos los interruptores del cuadro de mandos estén en la posición “0” (apagado).**

**Monte en los polos positivos sólo los bornes identificados con el símbolo “+”. No controle la carga de las baterías produciendo chispas.**

**Aténgase escrupulosamente a las indicaciones descritas a continuación porque un cortocircuito en las baterías podría hacer que estas exploten.**

- Levante el capó del asiento, **ACOMPÁÑELO** hacia adelante: de esta manera se accede desde arriba al compartimiento de las baterías.
- Introduzca las baterías en el compartimiento.

### ATENCIÓN

**Monte en la máquina los acumuladores utilizando equipos adecuados para su peso.**

**Los polos positivo y negativo tienen diámetros diferentes.**

- Conecte las baterías a la instalación eléctrica de la máquina.
- Baje el capó en la posición de trabajo

- Utilice la máquina según las instrucciones dadas a continuación.

#### 5.4.3. Baterías: desmontaje

Durante el desmontaje de las baterías, el operador debe utilizar los elementos de protección (guantes, gafas, ropa de protección, zapatos de seguridad, etc.) necesarios para limitar los riesgos de accidente; controle que todos los interruptores colocados en el cuadro de mandos estén en la posición "0" (apagado) y que la máquina esté apagada, manténgase lejos del fuego, no cortocircuite los polos de las baterías, no provoque chispas ni fume, proceda de la siguiente manera:

- desconecte de los polos de las baterías los bornes de los cables de las baterías y del puente.
- si fuera necesario, quite los dispositivos que fijan las baterías a la base de la máquina.
- levante las baterías del compartimiento con equipos de elevación adecuados.

#### 5.4.4. Cargador de baterías

### ATENCIÓN

**Nunca deje que las baterías se descarguen mucho porque podrían arruinarse irremediablemente.**

#### 5.4.5. Elección del cargador de baterías

Controle que el cargador de baterías sea compatible con las baterías que deben ser recargadas:

- **baterías tubulares de plomo:** se aconseja un cargador de baterías automático
- Consulte con el fabricante y el manual del cargador de baterías para confirmar la elección.
- **baterías de gel:** utilice un cargador de baterías específico para este tipo de acumuladores.

#### 5.4.6. Preparación del cargador de baterías

Si se desea utilizar un cargador de baterías no suministrado con la máquina, habrá que montarle el conector enviado junto con la máquina.

Para instalar el conector, proceda de la siguiente manera:

- pele unos 13 mm el cable rojo y el cable negro del cargador de baterías;
- introduzca los cables en los contactos del conector y aplaste con fuerza con pinzas adecuadas;
- introduzca los cables en el conector respetando las polaridades (cable rojo +, cable negro –).
- Introduzca el conector recién cableado en el interior del conector presente en la máquina

#### 5.5. Levantamiento y transporte de la máquina

### ATENCIÓN

**Todas las operaciones deben ser llevadas a cabo en un lugar bien iluminado y tomando las medidas de seguridad más adecuadas para dichas situaciones.  
Siempre utilice protecciones individuales para la seguridad del operador.**

Para cargar la máquina sobre un vehículo de transporte, siga estos pasos:

- Vacíe el cajón de residuos
- acomode la máquina sobre el palet, fijándola con flejes de plástico o con los estribos metálicos respectivos;
- levante el palet (con la máquina) con una carretilla elevadora con horquillas y cárguelo sobre el vehículo de transporte;

- fije la máquina al vehículo de transporte con cables conectados al palet y a la misma máquina.

## 6. GUÍA PRÁCTICA PARA EL OPERADOR

### 6.1. Mandos - Descripción

Tomando como referencia la fig. C, la máquina incorpora los siguientes mandos e indicadores luminosos de señalización:

**Interruptor de arranque (versión PETROL y DIESEL)** (fig. C, ref. 1): enciende y apaga la máquina.

**Interruptor de arranque (versión BATTERY)** (fig. C, ref. 1): enciende y apaga la bomba de tracción de la máquina.

**Botón de la bocina** (fig. C, ref. 2)

**Interruptor del ventilador de aspiración** (fig. C, ref. 3): habilita/deshabilita el aspirador

**Interruptor del cepillo central** (fig. C, ref. 4): habilita/deshabilita el funcionamiento del cepillo.

**Botón sacudidor de filtro** (fig. C, ref. 5): habilita el sacudidor de filtro.

**Interruptor de los faros** (fig. C, ref. 6): enciende y apaga los faros (OPCIÓN)

**Botón rotación cajón de residuos** (fig. C, ref. 7): habilita la rotación del cajón de residuos

**Interruptor subida cajón de residuos** (fig. C, ref. 8): habilita la subida y bajada del cajón de residuos

**Botón de habilitación subida/bajada del cajón de residuos** (fig. C, ref. 9): este botón se debe utilizar junto con el interruptor de subida del cajón de residuos.

**Botón de emergencia** (fig. C, ref. 10): pulsando este botón se detiene la máquina.

**Interruptor cepillos laterales** (fig. C, ref. 11): pulsando este botón se habilita/deshabilita el funcionamiento de los cepillos laterales que se activan sólo cuando el cepillo central está funcionando.

**Indicadores luminosos multifunción (versión PETROL y DIESEL) :**

(fig. C, ref. 12) led OK queda encendido después del encendido

(fig. C, ref. 13) led ACEITE MOTOR se enciende cuando la presión del motor endotérmico desciende por debajo del valor estándar.

(fig. C, ref. 14) led ALTERNADOR “KO” se enciende cuando, con el motor endotérmico encendido, el alternador no suministra más corriente

(fig. C, ref. 15) led ATASCAMIENTO FILTRO AIRE MOTOR ENDOTÉRMICO, se enciende cuando el filtro de aire está atascado (**OPCIONAL**)

(fig. C, ref. 16) Led COMBUSTIBLE, se enciende cuando el nivel de combustible de la máquina está en reserva

**Cuentahoras** (fig. C, ref. 17): memoriza las horas de trabajo del motor endotérmico , o de la bomba de tracción en la versión BATTERY

**Manija de regulación de la presión del cepillo central** (fig. A, ref. 2): regula la presión del cepillo sobre el suelo, se recomienda maniobrar la manija con el cepillo central DETENIDO..

**Manija del acelerador (versión PETROL y DIESEL)** (fig. D, ref. 1), moviendo esta manija se determina el régimen del motor endotérmico, MÍNIMO o MÁXIMO, en condiciones de trabajo el régimen siempre debe estar al máximo.

**Regulador de los cepillos laterales** (fig. D, ref. 2), moviendo este volante se establece el número de revoluciones de los cepillos laterales (girándolo en sentido horario disminuye la velocidad).

**Pedal de avance** (fig. A, ref. 3), dispositivo basculante, apretándolo en la parte delantera la máquina avanza, apretando la parte trasera la máquina hace marcha atrás

**Pedal del freno de servicio / freno de estacionamiento** (fig. B, ref. 3), dispositivo que actúa mecánicamente en ambos tambores del freno de las ruedas traseras.

**Indicador de nivel de carga de las baterías (versión BATTERY)** (fig.C, ref. 19), para garantizar una mayor protección a las baterías, la máquina incorpora un indicador de nivel de carga. Este dispositivo de seguridad incluye una serie de ocho diodos luminosos (LEDs) que indican constantemente el nivel de carga alcanzado (indicador de capacidad), deteniendo inmediatamente la bomba de servicio cuando la carga desciende por debajo del nivel mínimo admitido. Dicho estado es indicado por un LED rojo encendido. Los LEDs amarillos indican la carga residual. Un LED corresponde a una carga de alrededor del 10%.

Cuando se alcanza la carga mínima admitida, el LED amarillo de la izquierda destella indicando que la bomba de servicio está por detenerse.

El LED rojo indica que se ha llegado a la carga mínima admitida y contemporáneamente indica la parada de la bomba de servicio.

**Indicadores luminosos de desconexión del térmico de los motores eléctricos de accionamiento de las bombas (versión BATTERY)** (fig.C, refs. 20-21), estos dos leds señalan una temperatura excesiva en los motores eléctricos.

Si uno de estos leds se encendiera, deténgase inmediatamente y deje enfriar el motor.

Si el problema se repitiera, haga controlar la máquina por personal técnico cualificado.

M1= motor eléctrico de accionamiento de la bomba de tracción

M2= motor eléctrico de accionamiento de la bomba de servicio

## 6.2. Preparación de la máquina para el trabajo

### **ATENCIÓN**

**Antes de comenzar a trabajar, póngase camisas, auriculares, zapatos antideslizantes, mascarilla de protección de las vías respiratorias, guantes y todos los elementos de protección indicados para el medio ambiente donde deba trabajar.**

### **ATENCIÓN**

**Controle el nivel de aceite hidráulico; para evitar sobrecalentamientos es necesario que el nivel sea correcto.**

#### 6.2.1. Versión “PETROL / DIESEL”

Lea detenidamente el manual de instrucciones del motor que encontrará adjunto al manual de la máquina, controle el nivel de aceite del motor: si fuera bajo, repóngalo poniéndose guantes de protección.

Controle el nivel de aceite hidráulico (tipo AGIP ARNICA 68); si fuera bajo, repóngalo utilizando guantes de protección.

Reponga de combustible (fig. B, ref. 4).

Instale los cepillos laterales (véase el capítulo MANTENIMIENTO)

#### 6.2.2. Versión “BATTERY”

Controle el nivel del ácido de las baterías y su carga. Para el relleno y la carga de las baterías, véase el capítulo (DESPLAZAMIENTO E INSTALACIÓN)

Controle el nivel de aceite hidráulico (tipo AGIP ARNICA 46); si fuera bajo, repóngalo utilizando guantes de protección.

Instale los cepillos laterales (véase el capítulo MANTENIMIENTO)

## ¡INFORMACIÓN!

Cuando utilice la máquina por primera vez, se aconseja llevar a cabo una breve prueba sobre una superficie amplia y sin obstáculos para familiarizarse con la máquina.

### 6.3. Trabajo

#### Arranque/utilización:

## ¡INFORMACIÓN!

El asiento (fig. A, ref. 4) incorpora un sensor de seguridad cuya función es la de habilitar el funcionamiento de la máquina únicamente si el operador está sentado en el asiento.

- Prepare la máquina tal como previsto en el párrafo anterior.
- **(versión PETROL y DIESEL)** coloque la manija del acelerador (fig. D, ref. 1) en la posición mínima.
- **(versión PETROL y DIESEL)** gire la llave de encendido (fig. C, ref. 1), cuando el motor arranque, suéltela. Controle que todos los indicadores luminosos multifunción estén apagados salvo el indicador OK (fig. C, ref. 12) .
- **(versión PETROL y DIESEL)** acelere al máximo utilizando la manija (fig. D, ref. 1) .
- **(versión BATTERY)** Gire la llave de encendido (fig. C, ref. 1) hacia la posición 1.

## ¡INFORMACIÓN!

En la versión BATTERY, girando la llave de encendido hacia la posición 1 (fig. C, ref. 1) se activa únicamente el motor eléctrico de accionamiento de la bomba de tracción. El motor eléctrico que acciona la bomba de los equipos (alimentación del cepillo central, subida del cajón) se activa al pulsar el botón/interruptor de mando del encendido de servicio, situado en el panel de mandos.

- Colóquese en el puesto de trabajo, utilice la máquina con las manos en el volante y utilice el pedal de avance (fig. A, ref. 3): apretándolo en la parte delantera la máquina avanza, apretándolo en la parte trasera la máquina hace marcha atrás.
- Asegúrese de que el cajón de residuos esté perfectamente cerrado, en caso contrario, ciérrelo con los mandos del panel de mandos.

## ¡INFORMACIÓN!

La apertura del cajón de residuos inhibe el funcionamiento del ventilador de aspiración y del cepillo central.

- Regule la presión del cepillo central sobre el suelo utilizando la manija (fig. A, ref. 2), el cepillo es autonivelador y se debe regular en función del tipo de pavimento y del tipo de suciedad por recolectar; para facilitar el accionamiento de la manija, se recomienda accionarla con el cepillo central DETENIDO.
- Pulse el interruptor del aspirador (fig. C, ref. 3).
- Pulse el interruptor del cepillo central (fig. C, ref. 4)
- Pulse el interruptor de los cepillos laterales (fig. C, ref. 11)
- Regule los números de revoluciones de los cepillos laterales con el volante (fig. D, ref. 2)

- Comience el trabajo de limpieza maniobrando la máquina con las manos en el volante y haciendo avanzar la máquina apretando el pedal en la posición de avance (fig. A, ref. 3).

## ATENCIÓN

Para no arruinar la superficie del suelo, no deje que los cepillos giren con la máquina detenida.

## ¡ INFORMACIÓN

1450 “BATTERY” cuando la acción limpiante del cepillo central es insuficiente, abra la tapa lateral inferior izquierda y regule el final de carrera del cepillo central (fig. X)

## ATENCIÓN

Cada 30 minutos de trabajo hay que accionar el botón del sacudidor de filtro (fig. C, ref. 5) durante 30 segundos para limpiar el filtro de aspiración; durante esta operación el ventilador de aspiración se apagará automáticamente.

## ATENCIÓN

No pase sobre charcos de agua; si la superficie de trabajo estuviera húmeda, es posible utilizar la máquina desactivando el ventilador de aspiración porque la suciedad húmeda/mojada altera la funcionalidad del filtro de aspiración

## ¡ INFORMACIÓN!

Para obtener un buen resultado, durante el trabajo vacíe a menudo el cajón de residuos y mantenga limpio el filtro sacudiéndolo con los instrumentos específicos.

Vaciado del cajón de residuos:

## ATENCIÓN

El cajón de residuos debe vaciarse utilizando una mascarilla que proteja las vías respiratorias del polvo, siempre presente durante esta operación.

## ¡ INFORMACIÓN!

Antes de vaciar el cajón de residuos, accione el sacudidor de filtro durante 30 segundos para que el filtro se limpie

## ! PELIGRO

La operación de subida/bajada y rotación del cajón de residuos puede provocar aplastamientos de los miembros; por consiguiente, haga esta operación con las manos colocadas en los interruptores.

- Apague el cepillo central pulsando el interruptor (fig. C, ref. 4).

- Mantenga pulsado el botón de habilitación de la subida; moviendo el interruptor de subida, se levanta o baja el cajón de residuos.
- Mueva la máquina, con el cajón levantado a la altura deseada, sobre un contenedor de basura, después gire el cajón manteniendo pulsados, contemporáneamente, el botón de habilitación y el botón de rotación (fig. U).
- Una vez descargado el material, suelte los botones (fig. U) el cajón volverá a la posición horizontal.
- Cierre el cajón accionando el interruptor de bajada del cajón, manteniendo siempre pulsado el botón de habilitación de la subida/bajada (fig. T).  
Con el cajón cerrado, suelte los mandos de cierre, el motor de aspiración comenzará a funcionar automáticamente.
- Apague el cepillo central pulsando el interruptor (fig. C, ref. 4).
- Entonces, es posible reanudar el trabajo.

### **Alzaflap:**

- Para poder recoger los residuos sólidos voluminosos, levante el flap apretando el pedal (fig. B, ref. 5). De todas maneras, trate de no utilizar la barredora con el flap levantado porque disminuye la eficacia de limpieza

### **Parada:**

- Coloque la máquina en la zona de aparcamiento.
- Suelte el pedal de avance (fig. A, ref. 3).
- Coloque el acelerador al ralentí utilizando la manija (fig. D, ref.1).
- Apague los cepillos laterales pulsando el interruptor (fig. C, ref. 11).
- Apague el cepillo central pulsando el interruptor (fig. C, ref. 4).
- Apague el aspirador pulsando el interruptor (fig. C, ref. 3)
- Gire la llave de encendido hacia la posición "0" (fig. C, ref. 1).
- Accione el freno de estacionamiento (fig. B, ref. 3).

## ¡INFORMACIÓN!

### **Empuje/remolque de la máquina:**

**Cuando no fuera posible utilizar la tracción, para empujar o remolcar fácilmente la máquina, habrá que utilizar la palanca de by-pass (fig. R1-R1). Al concluir el desplazamiento, coloque la palanca de by-pass en la posición original.**

## **7. PERÍODOS DE INACTIVIDAD**

- Desconecte las baterías; para que estas duren mucho tiempo, recárguelas cada 30/40 días, si el nivel de la solución en las baterías fuera bajo, repóngalo con agua destilada.
- Vacíe el cajón de residuos.
- Haga una limpieza general de la máquina, véase el capítulo (INSTRUCCIONES PARA EL MANTENIMIENTO)
- Limpie el filtro de aspiración.



## 8. INSTRUCCIONES PARA EL MANTENIMIENTO

### ! PELIGRO

Las operaciones de mantenimiento deben llevarse a cabo con la máquina apagada y con la llave quitada.

Todos los trabajos de mantenimiento periódico o extraordinario deben ser llevados a cabo por personal competente o en un centro de asistencia autorizado.

Para cualquier trabajo de mantenimiento en el motor, consulte el manual de instrucciones correspondiente.

### ! PELIGRO

No hay que llevar a cabo ninguna operación de mantenimiento sin haber desconectado antes las baterías de la instalación eléctrica de la máquina.

Las operaciones de mantenimiento de la instalación eléctrica y todas aquellas que no estén descritas en este manual de uso, deben ser llevadas a cabo por personal técnico especializado, de conformidad de las normas de seguridad vigentes y con cuanto previsto en el manual para el mantenimiento.

#### 8.1. Mantenimiento - Reglas generales

Hacer un mantenimiento regular, respetando las indicaciones dadas por el Fabricante, garantiza un mejor rendimiento y una mayor duración de la máquina.

Cuando limpie la máquina siempre siga estos pasos:

- no utilice hidrolimpiadoras: podría entrar agua en el interior del compartimiento eléctrico o de los motores, produciendo averías o cortocircuitos;
- no utilice vapor porque el calor podría deformar las piezas de plástico;
- no utilice hidrocarburos ni disolventes: se podrían arruinar los capós y las piezas de goma.

#### 8.2. Sustitución / Instalación del cepillo central

### ! PELIGRO

Operación que debe llevarse a cabo con la máquina apagada y con la llave quitada

Proceda de la siguiente manera:

- Abra la tapa del lado izquierdo de la máquina, desenroscando el volante (fig. E).
- Desenrosque y quite los tres volantes que fijan la tapa del alojamiento del cepillo (fig. F)
- Quite la tapa del alojamiento del cepillo (fig. F)
- Extraiga el cepillo (fig. F)
- Quite el adaptador del cuerpo cilíndrico del cepillo y colóquelo en el nuevo cepillo, manteniendo la misma inclinación de las cerdas (fig. G).
- Para reinstalar el cepillo, proceda en el orden inverso.

### i INFORMACIÓN

1450 "BATTERY" cuando la acción limpiante del cepillo central es insuficiente, abra la tapa lateral inferior izquierda y regule el final de carrera del cepillo central (fig. X)

### 8.3. Sustitución / Instalación / Regulación de los cepillos laterales

## ! PELIGRO

**Operación que debe llevarse a cabo con la máquina apagada y con la llave quitada**

Para facilitar el transporte, el(los) cepillo(s) lateral(es) no está(n) montado(s) en la posición prevista para el funcionamiento de la máquina.

Para montar el cepillo lateral en su posición correcta, siga estos pasos:

- Quite del eje motor el tornillo de bloqueo del cepillo lateral (fig. H).
- Quite la cinta adhesiva que fija la chaveta de transmisión en el eje motor.
- Coloque el cepillo con la brida en el eje (fig. H).
- Fije el cepillo con el tornillo de bloqueo que antes había quitado en el punto uno (fig. H).

Para sustituir los cepillos laterales desgastados, repita las operaciones antedichas.

Durante el funcionamiento normal de la máquina, los cepillos laterales sufren un desgaste, para regular la altura de los cepillos laterales respecto a la superficie de trabajo, proceda como sigue:

**AFLOJE** los 2 tornillos (fig.S ), modificando (bajando/subiendo) la altura del final de carrera mecánico (fig.S ) se determina la altura de funcionamiento de los cepillos. Se recomienda realizar esta operación con los cepillos levantados.

### 8.4. Sustitución / Instalación del filtro de aspiración

## ¡PELIGRO!

**Operación que debe llevarse a cabo con la máquina apagada y con la llave quitada**

Cada 50 horas de trabajo, o cuando sea necesario, controle el filtro de aspiración procediendo de la siguiente manera:

- Levante el cárter trasero (alojamiento del ventilador de aspiración) (fig. I), asegurándose que el dispositivo de seguridad lo bloquee en la posición abierta (fig.V )
- Desenrosque los 4 tornillos (fig. L).
- Desconecte el conector del sacudidor de filtro (fig. L).
- Quite el filtro de su alojamiento (fig. L).
- Limpie perfectamente el filtro con un aspirador o sustitúyalo (fig. M).
- Para el montaje del filtro, proceda en el orden inverso.
- Cierre el cárter trasero desbloqueando el dispositivo de seguridad (fig.V )

### 8.5. Fusibles: sustitución

## ATENCIÓN

**Operación que debe llevarse a cabo con la máquina apagada y con la llave quitada**

- gire la llave de encendido hacia la posición "0" (fig. C, ref. 1).
- levante la tapa de la caja de fusibles (fig. C ref. 18 - fig. N ).
- controle los fusibles (fig. N)

- reinstale un fusible nuevo.
- cierre la tapa.

**Tabla de los fusibles:** para la tabla completa de los fusibles, consulte el catálogo de las piezas de repuesto.

## 👉 ATENCIÓN

**Nunca instale un fusible con un amperaje superior a aquel previsto.  
Si un fusible se quemara continuamente, habrá que identificar y reparar el  
desperfecto en los cables, en las tarjetas (en su caso) o en los motores: haga  
controlar la máquina a personal técnico especializado.**

### 8.6. Sustitución / Instalación de los flaps

## ! PELIGRO

**Operación que debe llevarse a cabo con la máquina apagada y con la llave quitada**

Cada 50 horas de trabajo, o cuando sea necesario, controle los flaps y, si estuvieran desgastados, proceda de la siguiente manera:

#### 8.6.1. Flaps laterales

- Abra los cárteres laterales (fig. O – fig. P).
- Desenrosque los tornillos de fijación de los flaps (fig. O – fig. P) con un destornillador.
- Sustituya los flaps desgastados (fig. O – fig. P).

Para el montaje, proceda en el orden inverso.

#### 8.6.2. Flap trasero

- Abra el cárter lateral izquierdo (fig. E).
- Desmonte la tapa del alojamiento del cepillo (fig. F).
- Extraiga el flap trasero (fig. Q, ref. 1).
- Sustituya el flap trasero desgastado (fig. Q, ref. 1).

Para el montaje, proceda en el orden inverso.

#### 8.6.3. Flap delantero

- Desmonte los dos cepillos laterales (fig. H).
- Desenrosque los tornillos de fijación del flap delantero desgastado (fig. Q – fig. 2) con un destornillador.
- Desenganche el flap del “clip” ahorquillado.
- Sustituya el flap delantero desgastado (fig. Q, ref. 2).

Para el montaje, proceda en el orden inverso.

### 8.7. Mantenimiento cajón recolector de residuos, mantenimiento del alojamiento del cajón recolector residuos

## ¡PELIGRO!

En caso que deba realizar el mantenimiento de la máquina con el cajón recolector residuos levantado, es obligatorio bloquear mecánicamente el pistón de elevación, utilizando el equipo suministrado con la máquina, siga detenidamente las instrucciones indicadas en la figura (fig. Z).

### 8.8. Baterías

## ! PELIGRO

No controle la carga de las baterías produciendo chispas.  
Las baterías emanan vapores inflamables: antes de controlar o reponer el nivel de las baterías, apague cualquier fuente que pueda producir fuego o chispas.  
Lleve a cabo las operaciones descritas a continuación en un lugar ventilado.

## ATENCIÓN

Operación que debe llevarse a cabo con la máquina apagada y con la llave quitada

Controle el nivel del ácido de las baterías y su carga. Para el relleno de las baterías, véase el capítulo (DESPLAZAMIENTO E INSTALACIÓN).

Procedimiento de carga:

- Levante el capó del asiento, **ACOMPÁÑELO** hacia adelante: de esta manera se accede desde arriba al alojamiento de las baterías.
- Conecte el cable de la batería al cable del cargador de baterías
- Conecte el cargador de baterías a la red y enciéndalo.

## TABLA RECAPITULATIVA DE LOS TRABAJOS DE MANTENIMIENTO

- A : En el momento de la entrega  
 B : 2 veces por semana  
 C : Semanalmente  
 D : Cada 20 horas  
 E : Cada 50 horas  
 F : Cada 100 horas  
 G : Cada 150 horas  
 H : Cada 300 horas  
 I : Cada 400 horas

CONTROLLARE	A	B	C	D	E	F	G	H	I
<b>Spazzola centrale:</b> verificare ed eventualmente rimuovere regge o corde in nylon avvolte alla spazzola		◆							
<b>Spazzola centrale:</b> verificare lo stato di usura della spazzola			◆						
<b>Spazzole laterali:</b> verificare lo stato di usura delle spazzole			◆						
<b>Flap / Guarnizione cassetto:</b> verificare lo stato di usura dei flap e delle guarnizioni					◆				
<b>Filtro polvere:</b> controllare integrità del filtro / pulizia					◆				
<b>Gomme:</b> controllare che i battistrada siano in buono stato e privi di tagli laterali					◆				
<b>Sterzo:</b> ingrassare la catena sterzo						◆			
<b>Batteria:</b> controllare livello acido batterie						◆			
<b>Impianto idraulico:</b> controllare livello olio	◆			◆					
<b>Impianto idraulico:</b> controllare integrità tubi						◆			
<b>Motore endotermico:</b> sostituzione olio motore	Vedere libretto di istruzione del motore								
<b>Motore endotermico:</b> sostituzione filtro olio	Vedere libretto di istruzione del motore								
<b>Motore endotermico:</b> sostituzione filtro aria	Vedere libretto di istruzione del motore								
<b>Motore endotermico:</b> pulizia filtro aria	Vedere libretto di istruzione del motore								
<b>Motore endotermico:</b> controllo livello olio motore	Vedere libretto di istruzione del motore								
<b>Controllo generale:</b> controllare serraggio dadi e viti									◆

## 9. INCONVENIENTES, CAUSAS Y SOLUCIONES

### 9.1. Solución de los posibles inconvenientes versión PETROL y DIESEL

INCONVENIENTES	CAUSAS	SOLUCIONES
<b>La máquina no se enciende</b>	La batería está desconectada	Conecte la batería a la máquina.
	La batería está descargada	Recargue la batería
	La llave de encendido está en la posición 0	Gire la llave de encendido hacia la posición 1
	El botón de emergencia está pulsado	Desbloquee el botón de emergencia
	El telerruptor principal está averiado	Sustituya el telerruptor
	Fusibles quemados	Controle/sustituya los fusibles
<b>El motor endotérmico no se enciende</b>	El microinterruptor situado debajo del asiento no está pulsado	Siéntese correctamente sobre el asiento
	La llave de encendido está en la posición 0	Gire la llave de encendido hacia la posición 1
	El botón de emergencia está pulsado	Desbloquee el botón de emergencia
	Falta combustible	Reponga de combustible
<b>El motor de aspiración no funciona</b>	El interruptor de activación del ventilador no está pulsado	Pulse el interruptor de activación del ventilador
	El cajón de residuos está abierto.	Cierre el cajón de residuos
	El microinterruptor "cajón de residuos cerrado" está roto o mal regulado	Sustituya el microinterruptor "cajón de residuos cerrado", o bien regule la posición del microinterruptor
	El relé de mando de la aspiración está averiado	Sustituya el relé
	El botón del sacudidor de filtro está pulsado	Suelte el botón del sacudidor de filtro
	El motor de aspiración está averiado	Sustituya el motor de aspiración
	Fusibles quemados	Controle/sustituya los fusibles
<b>El cepillo central no gira</b>	El interruptor de activación del cepillo no está pulsado	Pulse el interruptor de activación del cepillo
	El cajón de residuos está abierto	Cierre el cajón de residuos
	El microinterruptor "cajón de residuos cerrado" está roto o mal regulado	Sustituya el microinterruptor "cajón de residuos cerrado", o bien regule la posición del microinterruptor
	La electroválvula de accionamiento de la rotación del cepillo está averiada	Sustituya la electroválvula.
	Fusibles quemados	Controle/sustituya los fusibles
<b>El sacudidor de filtro no funciona</b>	El botón de activación del sacudidor de filtro no está pulsado	Pulse el botón de activación del sacudidor de filtro
	El relé de mando del sacudidor de filtro está averiado	Sustituya el relé
	El motor del sacudidor de filtro está averiado	Sustituya el motor del sacudidor de filtro
	Fusibles quemados	Controle/sustituya los fusibles
<b>El sistema de vuelco del cajón de residuos no funciona</b>	El botón de vuelco del cajón no está pulsado	Pulse el botón de vuelco del cajón de residuos
	El botón de habilitación del vuelco/subida del cajón de residuos no está pulsado	Pulse el botón de habilitación del vuelco/subida del cajón de residuos
	El microinterruptor "altura mínima vuelco" está averiado o mal regulado	Sustituya el microinterruptor "altura mínima vuelco" o regule su posición
	El relé de mando del vuelco está averiado	Sustituya el relé

	El motor de vuelco está averiado	Sustituya el motor de vuelco
	Fusibles quemados	Controle/sustituya los fusibles
<b>El retorno del vuelco del cajón de residuos no funciona</b>	El botón de vuelco del cajón está pulsado	Suelte el botón de vuelco del cajón de residuos
	El microinterruptor “cajón de residuos entrado” está averiado o mal regulado	Regule el microinterruptor “cajón residuos entrado”, o bien sustitúyalo
	El relé de mando del retorno está averiado	Sustituya el relé
	Fusibles quemados	Controle/sustituya los fusibles
<b>La subida / bajada del cajón de residuos no funciona</b>	El cajón de residuos no está en la posición de retorno sino que todavía está girado, o el microinterruptor está averiado	Regule el microinterruptor o sustitúyalo
	El botón de habilitación del vuelco/subida cajón de residuos no está pulsado	Pulse el botón de habilitación del vuelco/subida del cajón de residuos
	El interruptor de mando del cepillo central está pulsado	Deshabilite el interruptor de mando del cepillo central
	Las electroválvulas de mando de subida / bajada están averiadas	Sustituya las electroválvulas
	Fusibles quemados	Controle/sustituya los fusibles
<b>Los cepillos laterales no giran</b>	El botón de habilitación de los cepillos laterales no está pulsado	Pulse el botón de habilitación de los cepillos laterales
	El interruptor de activación del cepillo central no está pulsado	Pulse el interruptor de activación del cepillo central
	La electroválvula de rotación de los cepillos laterales está averiada	Sustituya la electroválvula.
	Fusibles quemados	Controle/sustituya los fusibles
<b>Los cepillos laterales no bajan</b>	El botón de habilitación de los cepillos laterales no está pulsado	Pulse el botón de habilitación de los cepillos laterales
	El interruptor de activación del cepillo central no está pulsado	Pulse el interruptor de activación del cepillo central
	El actuador de subida de los cepillos está averiado	Sustituya el actuador
	Los microinterruptores del actuador están mal regulados	Regule los microinterruptores
<b>Los cepillos laterales no suben</b>	El botón de habilitación de los cepillos laterales está pulsado	Suelte el botón de habilitación de los cepillos laterales
	El interruptor de activación del cepillo central está pulsado	Suelte el interruptor de activación del cepillo central
	Los microinterruptores del actuador están mal regulados	Regule los microinterruptores
<b>Los faros no se encienden</b>	Fusibles quemados	Controle/sustituya los fusibles
	Las bombillas están quemadas	Sustituya la bombilla quemada
	El relé de mando de las luces está averiado	Sustituya el relé
<b>La luz intermitente no funciona</b>	Fusibles quemados	Controle/sustituya los fusibles
	Las bombillas están quemadas	Sustituya la bombilla quemada
<b>La máquina levanta polvo.</b>	El filtro está atascado	Sacuda el filtro con el sacudidor de filtro y, de ser necesario, extráigalo y límpielo perfectamente
	El filtro está roto	Sustituya el filtro
	El filtro está mal montado	Monte bien el filtro en su alojamiento
	La junta del alojamiento del filtro está averiada	Sustituya la junta
<b>La máquina deja el suelo</b>	El cepillo central no está regulado o está desgastado.	Regule el cepillo central o sustitúyalo

<b>sucio</b>	En el cepillo se han enganchado hilos o cuerdas.	Quite los hilos o las cuerdas enganchadas.
	Los flaps están dañados.	Sustituya los flaps
	El cajón de residuos está lleno	Vacíe el cajón de residuos
<b>El motor de accionamiento de la bomba de tracción no funciona (versión BATTERY)</b>	La batería está agotada	Recargue la batería
	Fusibles quemados	Controle/sustituya los fusibles
<b>El motor de accionamiento de la bomba de servicio no funciona (versión BATTERY)</b>	La batería está agotada	Recargue la batería
	Fusibles quemados	Controle/sustituya los fusibles



# ***NORSK***

*(Oversettelse av de opprinnelige  
anvisningene)*

# 1. INNHOLD

<b>1. INNHOLD</b> .....	<b>2</b>
<b>2. GENERELL INFORMASJON</b> .....	<b>3</b>
2.1. HENSIKTEN MED DENNE HÅNDBOKEN.....	3
2.2. KJENNETEGN PÅ MASKINEN.....	4
2.3. DOKUMENTASJON SOM FØLGER MED MASKINEN.....	4
<b>3. TEKNISK INFORMASJON</b> .....	<b>4</b>
3.1. GENERELL BESKRIVELSE.....	4
3.2. SYMBOLFORKLARING.....	4
3.3. FARLIGE OMRÅDER.....	4
<b>4. SIKKERHETSINFORMASJON</b> .....	<b>5</b>
4.1. SIKKERHETSNORMER.....	5
<b>5. TRANSPORT OG INSTALLASJON</b> .....	<b>7</b>
5.1. LØFTING OG TRANSPORT AV MASKINEN MENS DEN ER EMBALLERT.....	7
5.2. KONTROLLER VED LEVERING.....	7
5.3. UTPAKKING.....	7
5.4. FORSYNINGSBATTERIER (VERSJONEN BATTERY/BATTERI).....	7
5.4.1. Batterier: Forberedelse.....	8
5.4.2. Batterier: Installasjon og tilkopling.....	8
5.4.3. Batterier: fjerning.....	8
5.4.4. Batteriladeren.....	9
5.4.5. Valg av batterilader.....	9
5.4.6. Forberedelse av batteriladeren.....	9
5.5. LØFTING OG TRANSPORT AV MASKINEN.....	9
<b>6. PRAKTISK GJENNOMGANG FOR OPERATØREN</b> .....	<b>9</b>
6.1. KOMMANDOER - BESKRIVELSE.....	9
6.2. KLARGJØRING AV MASKINEN FØR ARBEID.....	11
6.2.1. Versjonen "PETROL / DIESEL" (BENSIN/DIESEL).....	11
6.2.2. Versjonen "BATTERY" (BATTERI).....	11
6.3. DRIFT.....	11
<b>7. PERIODER DER MASKINEN IKKE ER I BRUK</b> .....	<b>14</b>
<b>8. VEDLIKEHOLDSANVISNING</b> .....	<b>14</b>
8.1. VEDLIKEHOLD – GENERELLE REGLER.....	14
8.2. BYTTING/INSTALLASJON AV DEN SENTRALE KOSTEN.....	15
8.3. BYTTING/INSTALLASJON/REGULERING AV DEN SENTRALE KOSTEN.....	15
8.4. BYTTING /INSTALLASJON AV OPPSUGINGSFILTER.....	15
8.5. SIKRINGER: BYTTING.....	16
8.6. BYTTING/INSTALLASJON AV FLAPP-KANT.....	16
8.6.1. Side-flapp.....	16
8.6.2. Bakre flapp-kanter.....	17
8.6.3. Fremre flapp.....	17
8.7. VEDLIKEHOLD AV AVFALLSBEHOLDER , VEDLIKEHOLD AV ROM FOR AVFALLSBEHOLDER.....	17
8.8. BATTERIER.....	17
<b>9. PROBLEMER, ÅRSAKER OG LØSNINGER</b> .....	<b>19</b>
9.1. HVORDAN MAN OVERKOMMER PROBLEMER PÅ VERSJONEN PETROL/BENSIN OG DIESEL.....	19

## 2. GENERELL INFORMASJON



**Konsulter denne håndboken nøye før du går i gang med noen som helst type inngrep på maskinen<sup>1</sup>.**

### 2.1. Hensikten med denne håndboken.

Denne håndboken er blitt skrevet og redigert av produsenten, og må anses som en del av tilbehøret til maskinen.

Håndboken definerer bruksområdet maskinen er blitt utviklet for, og inneholder all nødvendig informasjon for de som opererer maskinen.

I tillegg til denne håndboken, som inneholder all nødvendig brukerinformatjon, finnes det også andre publikasjoner som inneholder mer spesifikk informasjon for vedlikeholdsteknikerne.

Ved å overholde anvisningene garanteres sikkerheten til både mennesker og maskin, samt driftseffektivitet, kvalitetsmessige resultater, og lang drifts- og levetid for maskinen. Manglende overholdelse av forskriftene kan føre til skader på mennesker, maskinen, på det gulvet som vaskes, og på miljøet.

For å raskere kunne søke gjennom temaene bør man først lete i den beskrivende innholdsfortegnelsen, som finnes i starten av håndboken.

De viktigste delene av teksten er blitt uthevet med fet tekst, og vil bli varslet av de symbolene som blir definert og illustrert i følgende avsnitt.

### **! FARE**

**Angir at man må være oppmerksom slik at man unngår en rekke ubehagelige konsekvenser som kan gi til dødelig utfall for personellet, eller mulige helseskader.**

### **☞ VÆR OPPMERKSOM**

**Angir at man må være oppmerksom slik at man unngår en rekke ubehagelige konsekvenser som kan føre til skader på maskinen, på miljøet der man arbeider, og økonomiske tap.**

### **i INFORMASJON**

**Anvisninger som er spesielt viktige.**

Produsenten, gjennom arbeidet med å konstant utvikle og oppdatere produktet, har rett til å gjøre endringer uten forvarsel.

Selv om maskinen du har skulle avvike noe fra de illustrasjonene som finnes i dette dokumentet, vil sikkerheten og sikkerhetsinformasjonen være garantert korrekt.

<sup>1</sup> La definizione "macchina" sostituisce la denominazione commerciale a cui fa riferimento il manuale in oggetto.

## 2.2. Kjennetegn på maskinen

Immatruleringsmerket, plassert i denne posisjonen (fig. x, ref. x), inneholder følgende informasjon:

- Modell;
- Forsyningsspenning;
- Total nominell energi;
- Serienummer (immatruleringsnummer);
- Produksjonsår;
- Vekt med maksimal last;
- Maksimal helling;
- Strekkode med immatruleringsnummer;
- Produsentens identifikasjon.

## 2.3. Dokumentasjon som følger med maskinen

- Brukerhåndbok;
- Garantibevis;
- EC-sertifikat.

# 3. TEKNISK INFORMASJON

## 3.1. Generell beskrivelse

Maskinen denne dokumentasjonen gjelder er en kostemaskin, som kan brukes i sivile og industrielle miljøer for kosting av gulvene.

Kostemaskinen kan brukes til å koste opp driftsavfall, støv og generelt smuss, på alle typer overflater som er flate, harde, og ikke altfor uregelmessige, så som sement, asfalt, stein, keramikkfliser, metall, marmor, gummimatter eller matter av ulike plastmaterialer, både ruglete og glatte, innendørs eller utendørs.

## 3.2. Symbolforklaring

Maskinen består av følgende hoveddeler (fig. A-B ):

- Avfallsbrett (fig. B, ref. 1), inneholder alt det materialet som samles opp av den sentrale kosten, og støvet fra filteret
- Betjeningspanel (fig. C )
- Sentral kost (fig. F-G ), det er den viktigste enheten på maskinen og gjør det mulig føre smuss og støv til avfallsbeholderen. Denne kan bestilles med ulik hardhet og ulike materialer på busten, avhengig av den typen avfall/smuss som skal samles opp.
- Sidekoster (fig. A, ref. 1) , fungerer som oppsamlingsenhet for støv og avfall, brukes kun ved rengjøring av kanter, hjørner og profiler.
- Oppsugingsfilter (fig. L) består av et filter sammensatt av polyesterposen, som gjør det mulig for maskinen å filtrere luften som suges inn av oppsugingsviften.
- Oppsugingsvifte, som gjøre det mulig for maskinen å koste uten å virvle opp støv (fig. B, ref. 2).
- Flapp-kanter (fig. Q-P-R), omgir den sentrale kosten og muliggjør sugeeffekten.

## 3.3. Farlige områder

- **Betjeningspanel:** fare for kortslutning.
- **Sentral kost:** Fare på grunn av kostens rotasjon.
- **Sidekoster:** Fare på grunn av kostenes rotasjon.
- **Bakre/ fremre hjul:** Fare for klemming mellom hjulet og rammen.
- **Motorrom/batterier:** Fare for kortslutning mellom polene på batteriet, risiko for alvorlig forbrenning ved gjennomføring av vedlikehold når motoren ikke er helt avkjølt (versjonene PETROL/BENSIN og DIESEL).

- **Avfallsbeholder:** Under heving og senking og rotasjon av brettet, fare for klemming.

## 4. SIKKERHETSINFORMASJON

### 4.1. Sikkerhetsnormer



Les "Brukerhåndboken" nøye før man starter opp, bruker, vedlikeholder eller gjør andre inngrep på maskinen.

### VÆR OPPMERKSOM

**Sørg for å overholde nøye alle anvisninger som blir gitt i denne håndboken (spesielt i avsnittene som omhandler fare og "vær oppmerksom" -varsler), samt sikkerhetsetiketter som er klistret direkte på maskinen.**

**Produsenten frasier seg ethvert ansvar for skader på personer og ting som blir forårsaket av man ikke følger anvisninger og påbud.**

Maskinen må kun brukes av personale som er blitt opplært i bruken, som har vist at de er i stand til å bruke maskinen, og som er blitt autorisert til dette.

Denne maskinen er ikke tillatt brukt av mindreårige.

Denne maskinen må ikke anvendes på områder den ikke er klart beregnet til. Vurder den type bygg man befinner seg i (for eksempel legemiddelindustrien, sykehus, kjemisk industri) og følg nøye de sikkerhetsnormer og vilkår som der gjelder.

Unngå å bruke maskinen i lokaler som ikke er tilstrekkelig opplyst, der det er eksplosjonsfare, på offentlig vei, der det finnes helseskadelig avfall (støv, gass, osv.) og i lokaler som ikke er egnet.

Temperaturområdet maskinen er beregnet til å brukes innefor er fra +4 °C til +40 °C; når maskinen ikke er i bruk kan den derimot tåle temperaturer fra +0 °C og +50°C.

Luftfuktigheten maskinen kan operere og lagres under er fra 30 % og 95%.

Bruk aldri maskinen til å samle opp brennbare eller eksplosive væsker (for eksempel bensin, brenselolje osv.), syrer og løsemidler (for eksempel tynnere, aceton, osv.). Samle aldri opp brennende eller glødende materialer.

Unngå å bruke maskinen på skrånende underlag og på ramper med stigning på over 18%. Når det er mindre hellinger må man ikke bruke maskinen sideveis, men kjøre veldig forsiktig og ikke gjøre vendinger. Ved transport på ramper eller større hellinger må man utvise stor aktsomhet for å unngå velt og/eller ukontrollert aksellerasjon. .

**Maskinen må aldri parkeres på skrånende underlag.**

Maskinen må aldri etterlates uten tilsyn mens motoren er i gang. Gå kun bort fra maskinen etter at motorene er blitt slått av, og sikret mot bevegelser.

Under bruk må man være oppmerksom på andre personer, spesielt barn som kan befinne seg i det lokalet man arbeider i.

Maskinen må ikke brukes til persontransport eller til med tilhenger eller last. Unngå å slepe maskinen.

Unngå bruk av maskinen som oppbevaringssted for ting, uansett hvilken vekt de er, og uansett årsak.

Man må ikke dekke til ventilasjonsåpningene eller åpningene for varmeutslipp.

Man må ikke fjerne, endre eller omgå sikkerhetsanordningene.

En hel del kjedelige ulykker har lært oss at det finnes mange objekter som kan forårsake alvorlige uhell: Før man starter opp arbeidet må man derfor fjerne klokker, slips, smykker og liknende.

Bruk alltid personlige beskyttelsesordninger beregnet til arbeidet: Arbeidsdress eller forkle, gli-sikre og vanntette sko, gummihansker, beskytteshansker og hørselsvern, ansiktsmaske for beskyttelse av luftveiene.

Unngå å føre hendene inn mellom deler i bevegelse.

I tilfelle feil og/ eller feilfunksjoner på maskinen, må den slå av øyeblikkelig og ikke gjøre andre inngrep. Kontakt da produsentens serviceverksted.

Alle vedlikeholdsoperasjoner må utføres i lokaler med tilstrekkelig lys.

Alle inngrep på det elektriske anlegget og alle vedlikeholdsoperasjoner og reparasjoner (spesielt de som ikke er utførlig beskrevet i denne håndboken) må kun utføres av faglærte teknikere som er eksperter på denne typer maskiner.

Det er kun tillatt å bruke tilleggsutstyr og originaldeler som leveres av produsenten, fordi kun disse vil garantere at apparatet fungerer på en sikker måte uten uhell. Unngå å bruke deler som er demontert fra andre maskiner eller tilleggs pakker som reservedeler.

Denne maskinen er blitt utviklet og framstilt for å ha en levetid på ti år fra den fabrikkasjonsdatoen som kan sees på immatrikuleringskiltet. Etter at de ti årene har gått, enten maskinen er blitt brukt eller ikke, bør den kasseres og resirkuleres etter de lokale miljøvernforordningene:

- Dette produktet er spesialavfall av typen WEEE, og er i samsvar med kravene i de nye direktivene for beskyttelse av miljøet (2002/96/EC WEEE). Disse må avsettes separat fra vanlig husholdningsavfall, og alltid i samsvar med gjeldende lover og regler.



**Spesialavfall, Må ikke kastes sammen med husholdningsavfallet.**

Alternativt kan maskinen sendes tilbake til produsenten for en fullstendig revisjon.

Dersom man bestemmer seg for at man ikke lenger vil bruke maskinen anbefales det å ta ut batteriene og kvitte seg med dem på et autorisert oppsamlingssted for batterier.

Det anbefales videre at man uskadeliggjør alle deler av maskinen som kan utgjøre en teoretisk fare, spesielt med tanke på barn.

## 5. TRANSPORT OG INSTALLASJON

### 5.1. Løfting og transport av maskinen mens den er emballert.

#### VÆR OPPMERKSOM

Ved all løfting må man sørge for at den innpakkede maskinen er godt forankret, slik at man unngår velt og fall på grunn av uhell.

Lasting/ lossing av maskiner må utføres med tilstrekkelig lys i lokalet.

Den emballerte maskinen, levert på pall direkte fra produsenten, må lastes, med egnede redskaper (se direktivet 2006/42/EEC og senere endringer/ integrasjoner).

Løfting av den innpakkede maskinen må kun utføres ved bruk av gaffeltruck. Vær forsiktig ved manøvrering, unngå støt og unngå å sette maskinen opp ned.

### 5.2. Kontroller ved levering

Når maskinen leveres av transportøren, må man kontrollere nøye at emballasjen er hel, og at maskinen inne i emballasjen ikke er skadd. Dersom maskinen ser ut til å ha skader må man få transportøren til å vedkjenne seg skadegraden; før man godtar å ha mottatt varen må man reservere seg skriftlig retten til å kreve vederlag for skadene.

### 5.3. Utpakking

#### VÆR OPPMERKSOM

Ved utpakking av maskinen må operatøren ha alt nødvendig utstyr (hansker, briller, osv.) for å redusere mulighetene for skader.

Ta maskinen ut av emballasjen ved å utføre følgende prosedyre:

- Klipp av og kast emballasjebåndene i plast med en kraftig saks.
- Fjern kartongen.
- Avhengig av modellen fjerner man enten metallknektene eller klipper av plastbåndene som fester rammen på maskinen til trepallen.
- Bruk et skrånende plan/ rampe for å trille maskinen av pannen; skyv den bakover.
- Ta maskinen bort fra emballasjen.

Om nødvendig tar man vare på emballasjematerialet fordi dette kan være nyttig som beskyttelse av maskinen ved bytte av anvendelsessted eller for å fraktes til verksted.

I motsatt fall må dette materialet kastes på en måte som er i samsvar med gjeldende miljølovgivning og lokale regler.

#### ! FARE

**DERSOM MAN IKKE FØLGER DISSE FORHOLDSREGLENE KAN DETTE FØRE TIL ALVORLIGE SKADER PÅ PERSONER OG TING, OG MEDFØRE AT GARANTIER FRAFALLER.**

### 5.4. Forsyningsbatterier (VERSJONEN BATTERY/BATTERI)

På disse maskinen kan to ulike typer batterier installeres:

- **"våte" batterier:** Disse krever regelmessig kontroll av elektrolyttnivået. Når det er nødvendig fyller man opp med kun destillert vann, til platene blir dekket, ikke overdriv påfyllingen (maks 5 mm. Over platene).
- **Gelebatterier:** Denne typen batteri er vedlikeholdsfri.

De tekniske egenskapene må stemme overens med de som finnes i avsnittet om maskinens tekniske data. Bruk av tyngre akkumulatører kan på alvorlig måte senke manøvrerbarheten og ytelsene til maskinen. Batterier med lavere kapasitet vil gjøre det nødvendig å lade opp mye oftere.

Batteriene må holdes oppladet, tørre, rene og med godt festede koplinger.

#### 5.4.1. Batterier: Forberedelse

### ! FARE

**Under installasjon og alle typer vedlikehold på maskinen må operatøren være utstyrt med tilleggsutstyr (hansker, briller, beskyttende kjeldress osv.) som er nødvendig for å redusere risiko for skader; i tillegg må man holde god avstand til evt. åpen flamme, passe på å ikke kortslutte batteripolene, ikke skape gnister, og ikke røyke.**

Batteriene leveres normalt med batterisyrer påfylt og klare til bruk.

I tilfelle man skal bruke batterier som er tørre, må man før montering aktivere dem på etter følgende prosedyre:

- Etter at man har tatt proppene av batteriene fyller man opp elementene med den spesifikke typen svovelsyre helt til platene er helt dekket (passer minst et par ganger på hvert element.)
- La batteriet hvile i 4-5 timer for å la eventuelle luftbobler få tid til å stige til overflaten, og platene tid til å absorbere elektrolytte.
- Kontroller at elektrolyttnivået fremdeles ligger over høyden til platene, og i motsatt fall, fyll på med svovelsyreoppløsning.
- Sett på proppene.
- Monter batteriene på maskinen (etter prosedyren beskrevet i neste avsnitt).

Det vil nå være nyttig å lade opp for første gang, før man setter maskinen i drift. For denne operasjonen må man følge det som er angitt i avsnittet Batterier.

#### 5.4.2. Batterier: Installasjon og tilkopling

### ! FARE

**Sjekk at alle bryterne på betjeningspanelet er i posisjon "0" (slukket). Vær oppmerksom så man på de positive polene kun kopler til klemmene merket med symbolet "+". Unngå å kontrollere om batteriet er ladet ved å slå gnister. Ta nøye hensyn til de indikasjonene som gis i neste avsnitt fordi kortslutning av batteriet kan føre til at selve batteriet eksploderer.**

- Løft opp panseret under setet, **SKYV DET FRAMOVER**: på denne måten vil man kunne komme til batterirommet ovenfra.
- Sett det inn i batterioksen.

### VÆR OPPMERKSOM

**Monter akkumulatorene på maskinen ved hjelp av redskaper som er egnet til den vekten de har.**

**De positive og negative polene har forskjellig diameter.**

- Kople batteriene til det elektriske anlegget på maskinen.
- Senk panseret til riktig posisjon for drift.
- Bruk maskinen etter de anvisningene som gis senere i denne håndboken.

#### 5.4.3. Batterier: fjerning

Under fjerning av batteriene må operatøren være utstyrt med alt nødvendig utstyr (hansker, vernebriller, vernetøy, vernesko, etc.) for å begrense risikoen for skader. Kontroller at alle bryterne på kontrollpanelet er i posisjon "0" (slukket) og at maskinen er



avslått, gå vekk fra eventuelle åpne flammer, ikke kortslutte batteripolene, ikke forårsake gnister og ikke røyke. Gå deretter fram som følger:

- Koble kabelklemmene til batteriene og broen fra batteripolene.
- Fjerne, hvis de finnes, ankerfestene mellom batteriene og maskinens base.
- Løfte batteriene ra batterirommet, ved hjelp av egnet løfteutstyr.

#### 5.4.4. Batteriladeren

### VÆR OPPMERKSOM

**La aldri batteriene lades ut for mye fordi dette kan føre til ubøtelig skade.**

#### 5.4.5. Valg av batterilader

Sjekk at batteriladeren er kompatibel med de batteriene som skal lades:

- **Rørformede blybatterier:** Det anbefales å bruke en automatisk batterilader.
- Konsulter uansett produsenten og håndboken til batteriladeren for å bekrefte at man har gjort riktig valg.
- **Gelebatterier:** Bruk en egen, spesifikk batterilader til denne typen akkumulator.

#### 5.4.6. Forberedelse av batteriladeren

Dersom man ønsker å bruke en type batterilader som ikke leveres sammen med maskinen, er det nødvendig å montere på denne en koplingsenhet som følger med maskinen.

For å installere koplingsenheten går man fram på følgende måte:

- Fjern ca 13 mm av det beskyttelseslaget som ligger over de røde og sorte ledningene på batteriladeren;
- Før ledningene hardt inn i enden av koplingsenheten ved hjelp av en egnet tang.
- Sett kablene inn i koplingsenheten riktig i forhold til polenes polaritet (rød kabel +, sort kabel -).
- Sett inn den ferdig kablete koplingsenheten som finnes på maskinen.

#### 5.5. Løfting og transport av maskinen

### VÆR OPPMERKSOM

**Alle fasene av prosedyren i et lokale som er tilstrekkelig opplyst, og ved å ta nødvendige forholdsregler i enhver situasjon.**

**Bruk alltid personlige beskyttelsesanordninger beregnet til denne typen arbeid.**

Når maskinen må lastes på et transportmiddel utføres det på følgende måte:

- Tøm avfallsbrettet.
- Plasser maskinen på pallen, og fest den med plastbånd eller metallkneker/ lister.
- Løft pallen (med maskinen på) ved hjelp av en gaffeltruck, og last den på transportmidlet.
- Forankre maskinen på transportmidlet ved hjelp av tau som både er festet til pallen og til maskinen.

## 6. PRAKTISK GJENNOMGANG FOR OPERATØREN

### 6.1. Kommandoer - beskrivelse

Med referanse til figur C, har maskinen følgende betjeningskommandoer og varsellamper:

**Startknapp (versjon PETROL/BENSIN og DIESEL)** (fig. C, ref. 1): Slår av og på maskinen.

**Startknapp (versjon BATTERY /BATTERI)** (fig. C, ref. 1): Slå av og på pumpen for framdrift av maskinen.

**Hornknapp** (fig. C, ref. 2)

**Bryter for oppsugingsvifte** (fig. C, ref. 3): starter/ stopper oppsuging

**Bryter for den sentrale kosten** (fig. C, ref. 4): starter/stopper funksjonen til kosten.

**Tast for filterrister** (fig. C, ref. 5): aktiverer filterristeren.

**Bryter for lyktene** (fig. C, ref. 6): tenner og slukker lyktene (EKSTRAUTSTYR)

**Rotasjonsknapp for avfallsbrettet** (fig. C, ref. 7): aktiverer rotasjon av avfallsbrettet

**Bryter for heving av avfallsbrettet** (fig. C, ref. 8): aktiverer heving og senking av avfallsbrettet

**Tast for godkjenning av heving/senking av avfallsbeholderen** (fig. C, ref. 9): Denne tasten må brukes sammen med bryteren for heving av avfallsbrettet.

**Nødbryter** (fig. C, ref. 10): Når man trykker inn denne vil maskinen stanse.

**Bryter for sidekostene** (fig. C, ref. 11): Ved å trykke inn denne tasten aktiverer/deaktiverer man driften av sidekostene, disse vil kun aktiveres når den sentrale kosten er i funksjon.

**Flerfunksjons varselamper (versjonen PETROL/BENSIN og DIESEL):**

(fig. C, ref. 12) varsellempen OK vil fortsatt stå på etter tenning

(fig. C, ref. 13) LED-lampen for MOTOROLJEN vil tennes når trykket i den endotermiske motoren faller til under et visst standardnivå.

(fig. C, ref. 14) LED-lampen VEKSELSTRØMDYNAMO "KO" vil tennes når vekselstrømdynamoen med motoren slått på, ikke lenger genererer strøm.

(fig. C, ref. 15) LED-lampen TILSTOPPING AV LUFTFILTER ENDOTERMISK MOTOR, vil tennes når luftfilteret er tilstoppet (**EKSTRAFUNKSJON**)

(fig. C, ref. 16) LED-lampen DRIVSTOFF, vil tennes når maskinen går over på reservetanken

**Timeteller** (fig. C, ref. 17): registrerer antall arbeidstimer på den endotermiske motoren, eller fremdriftspumpen på BATTERY-versjonen.

**Håndtak for regulering av trykket på de sentrale kosten** (fig. A, ref. 2): Vil justere trykket fra kosten mot gulvet. Vi anbefaler at du beveger håndtaket når den sentrale kosten står STILLE.

**Gass (versjon PETROL/BENSIN og DIESEL)** (fig. C, ref. 1), ved å skyve på denne spaken vil man bestemme takten til den endotermiske motoren, enten MINIMUM eller MAKSIMUM, under normal drift må takten alltid være maksimum.

**Bryter for justering av sidekostene** (fig. C, ref. 2), ved å vri på denne vil man stille inn antall rotasjoner på sidekostene (rotasjon mot høyre minsker hastigheten).

**Framdriftspedal** (fig. A, ref. 3), Svinganordning, ved å trykke den framover vil maskinen kjøre framover, ved å trykke på bakre del vil maskinen kjøre bakover

**Driftsbrems/parkeringsbrems** (fig. B, ref. 3), enhet som griper inn mekanisk på de to bremsetromlene til bakhjulene.

**Indikator for batterienes ladenivå (BATTERY-versjon)** (fig.C, ref. 19), for å garantere større beskyttelse av batteriene er maskinen utstyrt med en indikator for ladenivå. Denne sikkerhetsinnretningen består av en serie med åtte LED som konstant indikerer det oppnådde ladenivået (kapasitetsindikator), og straks stanser driftspumpen når nivået synker under det minste tillatte nivået. Denne statusen indikeres av en rød, tent LED. De tente gule LEDene indikerer restnivået. En LED tilsvarer et ladenivå på cirka 10%. Når batteriet når det minste tillatte ladenivået, blinker den venstre gule LEDen for å indikere at driftspumpen er i ferd med å stanse.

Den røde LEDen indikerer at det minste tillatte ladenivået er nådd, og at driftspumpen stanser.

**Varsellamper for termisk inngrep av elektriske motorer for pumpekommando (BATTERY-versjon)** (fig.C, ref. 20-21), disse to LEDene signaliserer at det er for høy temperatur i de elektriske motorene.

Hvis en av disse LEDene tennes må du straks avslutte og avkjøle motoren.

Hvis problemet oppstår igjen må maskinen kontrolleres av teknisk kvalifisert personale.  
M1= elektrisk motor for pumpe for fremdrift av maskinen  
M2= elektrisk motor for driftspumpe

## 6.2. Klargjøring av maskinen før arbeid

### VÆR OPPMERKSOM

Før man begynner å arbeide må man ta på skjorter, hørselsvern, beskyttelsesmaske tilvern av luftveiene, hansker og andre sikkerhetsanordninger som kreves i lokalet som skal rengjøres.

### VÆR OPPMERKSOM:

Hold nivået på hydraulikkoljen under kontroll: For å unngå overoppheting må man alltid opprettholde nivået.

#### 6.2.1. Versjonen "PETROL / DIESEL" (BENSIN/DIESEL)

Les nøye brukerhåndboken for motoren som følger med maskinens bruksanvisning. Sjekk oljenivået, dersom det er lavt, fyller man på olje, med hansker på hendene. Kontroller nivået til hydraulikkoljen (av typen AGIP ARNICA 68). Dersom nivået er lavt, må man fylle opp iført beskyttelseshansker.  
Fyll opp med drivstoff (fig. B, ref. 4).  
Installer sidekostene (se kapitlet VEDLIKEHOLD)

#### 6.2.2. Versjonen "BATTERY" (BATTERI)

Kontroller syrenivået på batteriene, og ladenivået. For påfylling og oppladning av batteriene, se kapitlet (FLYTTING OG INSTALLASJON)  
Kontroller nivået til hydraulikkoljen (av typen AGIP ARNICA 46). Dersom nivået er lavt, må man fylle opp iført beskyttelseshansker.  
Installer sidekostene (se kapitlet VEDLIKEHOLD)

## i INFORMASJON

Dersom man skal bruke maskinen for første gang, anbefales det å gjøre en prøvekjøring på en gulvflate som er bred og uten hindringer, slik at man blir vant til maskinens bevegelser.

## 6.3. Drift

### Oppstart/ bruk

## i INFORMASJON

Setet (fig. A, ref. 4) er utstyrt med en sikkerhetssensor som har som funksjon å kun muliggjøre kjøring av maskinen når føreren sitter i setet.

- Klargjør maskinen som beskrevet i forrige avsnitt.
- **(Versjon PETROL/BENSIN og DIESEL)** før gasshåndtaket (fig. C, ref. 1) til minimum
- **(versjon PETROL/BENSIN og DIESEL)** vri startnøkkelen (fig. C, ref. 1), når motoren er i gang slipper man startnøkkelen Kontroller at alle de multifunksjons varsellampene er tente, utenom lampen OK (fig. C, ref. 12) .

- **(versjon PETROL/BENSIN og DIESEL)** akselerere til maksimum ved hjelp av gassen (fig. C, ref. 1).
- **(versjon BATTERY/BATTERI)** vri startnøkkelen (fig. C, ref. 1) i posisjonen 1.

## i INFORMASJON

På versjonen BATTERY vil vridning av nøkkelen til posisjon 1 (fig. C, ref. 1), vil kun aktivere elektromotoren som kommanderer fremdriftspumpen. Den elektriske motoren som kommanderer aksjonspumpen (som forsyner den sentrale kosten, og heving av brettet) vil bli aktivert i det øyeblikket man trykker inn tasten/bryteren som betjener de aktive funksjonene, plassert på **betjeningspanelet**.

- Flytt deg til arbeidsstedet ved å starte maskinen, med hendene på rattet og pedalen inntrykket (fig. A, ref. 3), ved å trykke den framover vil maskinen kjøre framover, ved å trykke på bakre del vil maskinen kjøre bakover.
- Sørg for at avfallsbrettet er helt lukket, i motsatt fall må det lukkes ved hjelp av betjeningspanelet.

## i INFORMASJON

**Åpning av avfallsbrettet vil stanse funksjonen til oppsugingsviften og den sentrale kosten.**

- Justere trykket til den sentrale kosten mot gulvet med hjelp håndtaket (fig. A, ref. 2), kosten er selvregulerende, justeringen må foretas på bakgrunn av gulvbelegget og typen smuss som skal samles opp. For å forenkle bruken av håndtaket anbefaler vi at du flytter dette når den sentrale kosten står STILLE.
- Trykk på oppsugingsbryteren (fig. C, ref. 3).
- Trykk på kostebryteren til den sentrale kosten (fig. C, ref. 4)
- Trykk på bryteren til sidekostene (fig. C, ref. 11)
- Juster antall omdreininger til sidekostene ved hjelp av brytertrinsen (fig. C, ref. 2)
- Start rengjøringen ved å styre med hendene på rattet, og å kjøre maskinen framover ved hjelp av pedalen (fig. A, ref. 3).

## VÆR OPPMERKSOM

For å unngå å skade gulvoverflatene som koster, må man unngå å la kosten stå og rotere når maskinen står i ro.

## i INFORMASJON

1450 "BATTERI" når den sentrale kosten ikke lenger arbeider tilfredsstillende, åpne sideluken nede til venstre og reguler enden på den sentrale kosten (fig. X)

## VÆR OPPMERKSOM

Hvert 30. arbeidsminutt er det nødvendig å trykke på tasten for filterristing 8 (fig. C, ref. 5) i 30 sekunder, slik at man kan rengjøre oppsugingsfilteret. Under denne operasjonen slukkes oppsugingsviften automatisk.

## VÆR OPPMERKSOM

Unngå å kjøre over vanddammer. Dersom arbeidsområdet skulle være fuktig er det mulig å bruke maskinen, men da må man slå av oppsugingsviften fordi det fuktige/våte avfallet kan skade oppsugingsfilteret.

## i INFORMASJON

For å oppnå gode driftsresultater må man tømme avfallsbrettet hyppig, og holde filteret rent ved å riste/vibrere det med de mekanismene som finnes.

### Tømming av avfallsbeholder:

## VÆR OPPMERKSOM

Operasjonen med tømming av avfallsbrettet, må alltid utføres med egnet maske over nese og munn for beskytte luftveiene.

## i INFORMASJON

Før man starter tømmingen av avfallsbeholderen, må man sette i gang filterristeren i 30 sekunder, slik at filtret blir rengjort

## ! FARE

Operasjonen med heving/senking og rotasjon av avfallsbeholderen kan føre til klemming av kroppsdeler, og må derfor utføres ved bruk av begge hender som manøvrerer bryterne.

- Slå av den sentrale kosten ved å trykke på bryteren (fig. C, ref.4).
- Mens man holder inne godkjenningssknappen for heving av beholderen trykker man på bryteren (fig. T) for å heve brettet.
- Flytt maskinen med brettet hevet til ønsket høyde, til en avfallsdunk. Deretter dreier man på brettet ved å holde godkjenningssknappen og rotasjonsknappen inne samtidig (fig. U).
- Etter at materialet er blitt tømt, slipper man opp tastene (fig. U), brettet går tilbake til horisontal posisjon.
- Lukk brettet ved å trykke på bryteren for senking av brettet, mens man fremdeles holder inn godkjenningssknappen til heving/senking av brettet (fig. T). Når brettet er lukket slipper man opp lukkekommandoene, så vil oppsugingsmotoren gå tilbake til automatisk drift.
- Slå av den sentrale kosten ved å trykke på bryteren (fig. Ref. 4).
- Man kan nå gjenoppta arbeidet.

### Hevemekanisme for flapp-kanten

- For å gjøre det mulig å samle opp avfall som har større volum, hever man flapp-kanten ved å trykke inn pedalen (fig. b, ref. 5). Unngå allikevel, så langt som mulig, å bruke kostmaskinen med flapp-kanten hevet, fordi dette gir lavere rengjørings effektivitet.

### Stans:

- Flytt maskinen til parkeringsområdet.
- Slipp opp framdriftspedalen (fig. A, ref. 3).
- Sett gasspaken til minimum ved hjelp av håndtaket (fig. C, ref. 1).
- Slå av sidekostene ved å trykke på bryteren (fig. C, ref. 11).
- Slå av den sentrale kosten ved å trykke på bryteren (fig. C, ref. 4).
- Slå av oppsugingsviften ved å trykke på bryteren (fig. C ref. 3).
- Vri tenningsnøkkelen i posisjon "0" (fig. C, ref. 1).
- Sett på parkeringsbremsen (fig. B, ref. 3).

## I INFORMASJON

### Flytting av maskinen ved å skyving/ sleping:

Når man ikke kan bruke maskinens egen framdrift, må man ved skyving/ sleping av maskinen gripe inn på bypass-spaken (fig. R-R1). Etter flyttingen setter man bypass-spaken tilbake i den opprinnelige posisjonen.

## 7. PERIODER DER MASKINEN IKKE ER I BRUK

- Kople fra batteriene. For at batteriets levetid skal bli så lang som mulig bør man lade det opp hver 30.- 40. dag, dersom nivået til batterivæsken er lavt, bør man fylle opp med destillert vann.
- Tømr avfallsbrettet.
- Foreta en generell rengjøring av maskinen, se kapittelet (VEDLIKEHOLDSANVISNINGER).
- Rengjør oppsugingsfilteret.

## 8. VEDLIKEHOLDSANVISNING

### ! FARE

Vedlikeholdsoperasjonene må utføres med maskinen slukket og nøkkelen fjernet. Alt vedlikeholdsarbeid både ordinært og ekstraordinært må utføres av fagfolk, eller ved autorisert serviceverksted.

For alle typer vedlikeholdsarbeid på motoren må man kontrollere den medfølgende håndboken.

### ! FARE

Man må ikke utføre vedlikeholdsoperasjoner uten først å ha koplet batteriene fra det elektriske anlegget på maskinen.

Vedlikeholdsoperasjoner på det elektriske anlegget, og alle operasjoner som ikke blir beskrevet spesifikt i denne bruksanvisningen, må utføres av kvalifiserte fagfolk, i samsvar med gjeldende sikkerhetsnormer og på den måten som beskrives i vedlikeholdsanvisningen.

### 8.1. Vedlikehold – Generelle regler

Dersom man jevnlig utfører vedlikehold etter anvisningen til produsenten, vil man være garantert best mulig ytelse, og lengre levetid for maskinen.

Når man rengjør maskinen må man alltid ta følgende forholdsregler:

- Unngå bruk av høytrykksvaskere: Disse kan føre til at det kommer vann i det elektriske kammeret eller motorene, med påfølgende skader og fare for kortslutning.

- Unngå bruk av damp for at delene av plast ikke blir deformert av varmpåvirkningen.
- Ikke bruk hydrokarbonoppløsninger eller løsemidler: disse kan skade paneler og deksler, samt delene av gummi.

## 8.2. Bytting/installasjon av den sentrale kosten

### ! FARE

Operasjonene må utføres med avslått maskin, og startnøkkel trukket ut.

Gå fram på følgende måte:

- Åpne luken på venstre side av maskinen ved å vri på knotten (fig. E).
- Skru løs og fjern de tre knottene som holder fast dekslet til kosterommet (fig. F).
- Fjern dekslet fra kosterommet (fig. F).
- Trekk ut kosten (fig. F).
- Fjern tilpasningsleddet fra børstekroppen, og sett den på den nye kroppen; kontroller at børsteretningen er den samme (fig. G).
- Utfør i motsatt rekkefølge for å montere kosten tilbake på plass.

### i INFORMASJON

**1450 "BATTERI" når den sentrale kosten ikke lenger arbeider tilfredsstillende, åpne sideluken nede til venstre og reguler enden på den sentrale kosten (fig. X)**

## 8.3. Bytting/installasjon/regulering av den sentrale kosten

### ! FARE

Operasjonene må utføres med avslått maskin, og startnøkkel trukket ut.

For å forenkle transporten er ikke sidekosten(e) blitt montert i den posisjonen de skal være i for drift av maskinen.

For å montere sidekosten i riktig posisjon går man fram som følger:

- Fjern blokkeringsskruen til sidekosten (fig. H) fra motorakselen.
- Fjern limbåndet som fester remskiven til motoren til motorakselen.
- 
- Plasser kosten komplett med flens på akselen (fig. H).
- Fest kosten med den blokkeringsskrue man fjernet i punkt en (fig. H).

For å bytte ut slitte sidekoster, gjentar man de samme operasjoner som de som er beskrevet over.

Under maskinens normale funksjon utsettes sidekostene for slitasje. For å regulere høyden til sidekostene i forhold til gulvflaten, gjør som følger:

**LØSNE** de 2 skruene (fig.S ) ,ved å variere (senke/heve) høyden på den mekaniske sikkerhetsstoppen (fig.S ), bestemmer du funksjonshøyden til kostene. Vi anbefaler at du utfører denne operasjonen med kostene hevet.

## 8.4. Bytting /installasjon av oppsugingsfilter

### ! FARE

Operasjonene må utføres med avslått maskin, og startnøkkel trukket ut.

Hver 50. arbeidstime, eller ved behov ellers, må man kontrollere oppsugingsfilteret ved å gå fram på følgende måte.

- Fjern det bakre beskyttelsesdekslet (som holder oppsugingsviften) (fig. I), i det du passer på å blokkere det i åpen posisjon for sikkerhetsstyret (fig. V).
- Skru løs de 4 skruene (fig. L).
- Trekk ut koplingsenheten til filterristeren (fig. L).
- Fjern filteret fra montert posisjon (fig. L).
- Rengjør filteret grundig med en støvsuger, eller bytt det ut (fig. M).
- For montering av filteret går man fram i motsatt rekkefølge.
- Lukk det bakre beskyttelsesdekselet igjen ved å løsne sikkerhetsinnretningen (fig.V )

### 8.5. Sikringer: bytting

## VÆR OPPMERKSOM

**Operasjonene må utføres med avslått maskin, og startnøkkel trukket ut.**

- Vri rundt startnøkkelen (fig. C ref.1) i posisjonen "0
- Løft opp dekslet til sikringsboksen (fig. C ref18 - fig. N ).
- Kontroller sikringene (fig. N)
- Sett inn en ny sikring.
- Lukk lokket igjen

**Tabell over sikringer:** For en fullstendig tabelloversikt over sikringene, se Delekatalogen.

## VÆR OPPMERKSOM

**Man må aldri sette inn en sikring med høyere ampere enn det som er angitt. Dersom en sikring sprenges om og om igjen, må man finne fram til og reparere feilen i kablene, kortene (dersom maskinen har slike) eller i motorene: la maskinen etterses av kvalifiserte fagfolk.**

### 8.6. Bytting/installasjon av flapp-kant

## **! FARE**

**Operasjonene må utføres med avslått maskin, og startnøkkel trukket ut.**

Hver 50. arbeidstime, eller ved behov ellers, må man kontrollere flapp-kantene, og dersom de er slitte, å gå fram på følgende måte.

#### 8.6.1. Side-flapp

- Åpne sidedekslene (fig. O – fig. P).
- Ved hjelp av en skrutrekker må man skru løs festeskruene til flapp-kantene (fig. O – fig. P).
- Bytt ut slitte flapp-kanter (fig. O – fig. P).

For montering, går man fram i motsatt rekkefølge.



### 8.6.2. Bakre flapp-kanter

- Åpne det venstre sidedekslet (fig. E).
  - Monter av dekslet på kosterommet (fig. F).
  - Trekk ut bakre flapp-kant (fig. Q, ref. 1).
  - Bytt ut den slitte bakre flappen (fig. Q, ref. 1).
- For montering, går man fram i motsatt rekkefølge.

### 8.6.3. Fremre flapp

- Monter av de to sidekostene (fig. H)
  - Ved hjelp av en skrutrekker må man skru løs festeskruene til de fremre, slitte flapp-kantene (fig. Q, ref. 2).
  - Hekt løs flapp-kanten fra gaffelklemmen.
  - Bytt ut den slitte fremre, slitte flappen (fig. Q, ref. 2).
- For montering, går man fram i motsatt rekkefølge.

## 8.7. Vedlikehold av avfallsbeholder , vedlikehold av rom for avfallsbeholder

### ! FARE

Hvis du skal foreta vedlikeholdet med avfallsbeholderen hevet, må du blokkere løftestempelet mekanisk, ved hjelp av utstyret som medfølger maskinen, følg instruksjonene i figuren (fig. Z) nøye.

## 8.8. Batterier

### ! FARE

Unngå å kontrollere batteriene ved bruk av gnister/ ild.  
Batteriene slipper ut damp som er brannfarlig: Slukk derfor alle typer ild før man kontrollerer eller fyller opp batteriene.  
Utfør alle de arbeidstrinnene som beskrives i dette avsnittet i lokaler med god utlufting.

### VÆR OPPMERKSOM

Operasjonene må utføres med avslått maskin, og startnøkkel trukket ut.

Kontroller syrenivået på batteriene, og oppladingsgraden. For påfylling og oppladning av batteriene, se kapitlet (FLYTTING OG INSTALLASJON)

Framgangsmåte for opplading:

- Løft opp panseret under setet, **SKYV DET FRAMOVER**: På denne måten vil man kunne komme til batterirommet ovenfra.
- Kople batterikabelen til batteriladeren
- Kople batteriladeren til strømnettet og slå den på.

## SAMMENFATTENDE TABELL FOR VEDLIKEHOLD

- A: Ved levering  
 B: 2 ganger i uken  
 C: Hver uke  
 D: Hver 20. time  
 E: Hver 50. time  
 F: Hver 100. time  
 G: Hver 150. time  
 H: Hver 300. time  
 I: Hver 400. time

<b>Sentral kost:</b> sjekk slitasjegraden til kosten			◆						
<b>Sidekoster:</b> sjekk slitasjegraden til kostene			◆						
<b>Flapp / pakning rundt brettet:</b> sjekk slitasjegraden på flappen og pakningene					◆				
<b>Støvfilter:</b> Kontroller at filteret er helt og rent					◆				
<b>Gummikanter:</b> kontroller at gummikanten er i god stand og ikke har rifter sideveis					◆				
<b>Styring:</b> smør styrekjeden						◆			
<b>Batteri:</b> kontroller syrenivået på batteriene						◆			
<b>Hydraulisk anlegg:</b> kontroller oljenivået	◆			◆					
<b>Hydraulisk anlegg:</b> kontroller at slangene er hele						◆			
<b>Endotermisk motor:</b> bytting av motorolje	Se bruksanvisningen for motoren								
<b>Endotermisk motor:</b> bytt oljefilter	Se bruksanvisningen for motoren								
<b>Endotermisk motor:</b> bytting av luftfilter	Se bruksanvisningen for motoren								
<b>Endotermisk motor:</b> rengjøring av luftfilter	Se bruksanvisningen for motoren								
<b>Endotermisk motor:</b> kontroller motoroljenivået	Se bruksanvisningen for motoren								
<b>Generell kontroll:</b> kontroller strammingen til skruer og muttere									◆

## 9. PROBLEMER, ÅRSAKER OG LØSNINGER

### 9.1. Hvordan man overkommer problemer på versjonen PETROL/BENSIN og DIESEL

PROBLEMER	ÅRSAK	LØSNINGER
<b>Maskinen slår seg ikke på</b>	Batteriet er frakoplet	Kople batteriet til maskinen
	Batteriet er utladet	Lad opp batteriet
	Startnøkkelen står i posisjon 0.	Vri startnøkkelen til posisjon 1.
	Nødbryter er trykket inn	Fjern blokkeringen på nødbryteren.
	Den sentrale fjernkontrollbryteren er ødelagt	Bytt ut fjernkontrollbryteren
	Sikringene er sprengt	Kontroller/bytt sikringer
<b>Den endotermiske motoren starter ikke</b>	Mikrobryter under setet er ikke trykket inn	Sette seg ordentlig i setet
	Startnøkkelen står i posisjon 0.	Vri startnøkkelen til posisjon 1.
	Nødbryter er trykket inn	Fjern blokkeringen på nødbryteren.
	Det mangler drivstoff	Fyll opp med drivstoff.
<b>Oppsugingsmotoren fungerer ikke</b>	Bryter for aktivering av vifte er ikke trykket inn (fig.)	Trykk inn bryter for aktivering av vifte
	Avfallsbeholderen er åpen.	Lukk avfallsbeholderen
	Mikrobryteren "lukket avfallsbeholder" er ødelagt, eller feil justert	Bytt ut mikrobryteren, eller juster posisjonen til mikrobryteren
	Kommandorelè for oppsuging er ødelagt	Bytt ut releet
	Bryteren til filterristeren er trykket inn.	Slipp opp bryteren for filterrister.
	Oppsugingsmotor ødelagt	Bytt ut oppsugingsmotor
	Sikringene er sprengt	Kontroller/bytt sikringer
<b>Den sentrale kosten går ikke rundt</b>	Bryter for aktivering av kosten er ikke trykket inn	Bryter for aktivering av kosten er ikke trykket inn
	Avfallsbeholderen er åpen.	Lukk avfallsbeholderen
	Mikrobryteren "lukket avfallsbeholder" er ødelagt, eller feil justert	Bytt ut mikrobryteren, eller juster posisjonen til mikrobryteren
	Elektroventilen for rotasjonskommando for kost er ødelagt	Bytt ut elektroventilen
	Sikringene er sprengt	Kontroller/bytt sikringer
<b>Filterristeren fungerer ikke</b>	Bryter for aktivering av filterristeren er ikke trykket inn.	Trykk inn bryter for å aktivere filterristeren
	Kommandorelè for filterristing er ødelagt	Bytt ut releet
	Filterristermotoren er ødelagt	Bytt ut filterristermotoren.
	Sikringene er sprengt	Kontroller/bytt sikringer
<b>Vending av avfallsbeholder fungerer ikke</b>	Bryter for vending av beholderen er ikke trykket inn	Trykk inn bryteren for vending av avfallsbrettet
	Bryteren for aktivering av velting/heving av avfallsbrettet er ikke trykket inn	Trykk inn bryteren for aktivering av velting/heving avfallsbrettet
	Mikrobryteren "minimumshøyde vending" er ødelagt, eller feil justert	Mytt ut mikrobryteren "minimumshøyde vending", eller reguler posisjonen til mikrobryteren
	Kommandoreleet for vending er ødelagt	Bytt ut releet

	Veltemotoren ødelagt	Bytt ut veltemotoren
	Sikringene er sprengt	Kontroller/bytt sikringer
<b>Tilbakeføring av avfallsbeholder ikke fungerer</b>	Bryter for vending av beholderen er trykket inn	Slipp opp inn bryteren for vending av avfallsbrettet
	Mikrobryteren "tilbakeført avfallsbeholder" er ødelagt, eller feil justert	Bytt ut mikrobryteren "tilbakefør avfallsbeholder, eller juster posisjonen til mikrobryteren
	Kommandorelè for tilbakeføring er ødelagt	Bytt ut releet
	Sikringene er sprengt	Kontroller/bytt sikringer
<b>Heving/senking av avfallsbeholder, ikke fungerer</b>	Beholderen er ikke i tilbakeført posisjon, men er fremdeles vendt, eller mikrobryteren er ødelagt	Juster mikrobryteren eller bytt den
	Bryteren for aktivering av velting/heving er ikke trykket inn	Trykk inn bryteren for aktivering av velting/heving avfallsbrettet
	Kommandobryteren for den sentrale kosten er trykket inn	Deaktiver kommandobryteren for den sentrale kosten
	Elektroventiler for kommando heving/senking er ødelagt	Bytt ut elektroventilene
	Sikringene er sprengt	Kontroller/bytt sikringer
<b>Sidekostene går ikke rundt</b>	Bryteren for aktivering av sidekostene er ikke trykket inn	Trykk på bryteren som aktiverer sidekostene
	Bryter for aktivering av den sentrale kosten er ikke trykket inn	Trykk inn bryter for aktivering av den sentrale kosten
	Elektroventilen for rotasjon av sidekostene er ødelagt	Bytt ut elektroventilen
	Sikringene er sprengt	Kontroller/bytt sikringer
<b>Sidekostene senkes ikke</b>	Bryteren for aktivering av sidekostene er ikke trykket inn	Trykk på bryteren som aktiverer sidekostene
	Bryter for aktivering av den sentrale kosten er ikke trykket inn	Trykk inn bryter for aktivering av den sentrale kosten
	Aktuator for heving og senking av kostene er ødelagt	Bytt ut aktuatoren
	Mikrobryterne på aktuator er feil justert	Juster mikrobryterne
<b>Sidekostene heves ikke</b>	Bryteren for aktivering av sidekostene er ikke trykket inn	Slipp opp bryteren som aktiverer sidekostene
	Bryter for aktivering av den sentrale kosten er trykket inn	Slipp opp bryter for aktivering av den sentrale kosten
	Mikrobryterne på aktuator er feil justert	Juster mikrobryterne
<b>Lyktene tennes ikke</b>	Sikringene er sprengt	Kontroller/bytt sikringer
	Lyspærene er utbrent	Bytt de utbrente lyspærene
	Kommandorele for lys er ødelagt	Bytt ut releet
<b>Blinklys fungerer ikke</b>	Sikringene er sprengt	Kontroller/bytt sikringer
	Lyspærene er utbrent	Bytt de utbrente lyspærene
<b>Maskinen virvler opp støv</b>	Filtret er tilstoppet	Rist filteret med filterristen, og ved behov trekk det ut og rengjør det grundig
	Filteret er ødelagt	Bytt filteret
	Filteret er feil montert	Sett filteret riktig inn på plass
	Pakningen rundt filteret er ødelagt	Bytt ut pakningen
<b>Maskinen lar skitt og smuss ligge igjen på gulvet</b>	Den sentrale kosten er ikke justert, eller den er utslitt	Juster den sentrale kosten eller bytt den ut
	Den sentrale posten har samlet opp bånd og tau	Fjern det tauet og båndene som er blitt samlet.
	Flapp-kantene er ødelagt	Bytt ut flapp-kantene
	Avfallsbrettet er fullt	Tøm avfallsbrettet.
<b>Motoren fremdriftspumpen for virker</b>	Flatt batteri	Lad opp batteriet

<b>ikke (BATTERY-versjon)</b>		
	Sikringene har gått	Kontrollere/skift ut sikringene
<b>Motoren for driftspumpen virker ikke (BATTERY-versjon)</b>	Flatt batteri	Lad opp batteriet
	Sikringene har gått	Kontrollere/skift ut sikringene

# ***NEDERLANDS***

*(Vertaling van de oorspronkelijke  
aanwijzingen)*

# 1. INHOUDSOPGAVE

<b>1. INHOUDSOPGAVE</b> .....	<b>2</b>
<b>2. ALGEMENE INFORMATIE</b> .....	<b>3</b>
2.1. DOEL VAN DE HANDLEIDING .....	3
2.2. IDENTIFICATIE VAN DE MACHINE .....	4
2.3. BIJ DE MACHINE GEVOEGDE DOCUMENTATIE .....	4
<b>3. TECHNISCHE INFORMATIE</b> .....	<b>4</b>
3.1. ALGEMENE BESCHRIJVING .....	4
3.2. LEGENDA .....	4
3.3. GEVAARZONES .....	4
<b>4. INFORMATIE OVER DE VEILIGHEID</b> .....	<b>5</b>
4.1. VEILIGHEIDSVOORSCHRIFTEN .....	5
<b>5. VERPLAATSING EN INSTALLATIE</b> .....	<b>7</b>
5.1. OPHEFFEN EN VERVOEREN VAN DE VERPAKTE MACHINE .....	7
5.2. CONTROLES BIJ AFLEVERING .....	7
5.3. UITPAKKEN .....	7
5.4. VOEDINGSBATTERIJEN (VERSIE BATTERY) .....	7
5.4.1. Batterijen: voorbereiding .....	8
5.4.2. Batterijen: installatie en aansluiting .....	8
5.4.3. Batterijen: verwijdering .....	9
5.4.4. De batterijlader .....	9
5.4.5. Keuze van de batterijlader .....	9
5.4.6. Voorbereiding van de batterijlader .....	9
5.5. OPHEFFEN EN VERVOEREN VAN DE MACHINE .....	9
<b>6. PRAKTISCHE GIDS VOOR DE GEBRUIKER</b> .....	<b>10</b>
6.1. BEDIENINGSELEMENTEN - BESCHRIJVING .....	10
6.2. DE MACHINE VOOR HET WERK GEREED MAKEN .....	11
6.2.1. <i>Versie "PETROL / DIESEL"</i> .....	11
6.2.2. <i>Versie "BATTERY"</i> .....	11
6.2. WERK .....	12
<b>7. PERIODEN VAN INACTIVITEIT</b> .....	<b>15</b>
<b>8. INSTRUCTIES VOOR HET ONDERHOUD</b> .....	<b>15</b>
8.1. ONDERHOUD – ALGEMENE REGELS .....	15
8.2. VERVANGING / INSTALLATIE MIDDELSTE BORSTEL .....	15
8.3. VERVANGING / INSTALLATIE / AFSTELLING ZIJBORSTELS .....	16
8.4. VERVANGING / INSTALLATIE ZUIGFILTER .....	16
8.5. ZEKERINGEN: VERVANGING .....	17
8.6. VERVANGING / INSTALLATIE FLAPPEN .....	17
8.2.1. <i>Zijflappen</i> .....	17
8.2.2. <i>Achterste flap</i> .....	17
8.2.3. <i>Voorste flap</i> .....	17
8.7. <i>Onderhoud vuilopvangbak, onderhoud ruimte voor vuilopvangbak</i> .....	18
8.8. BATTERIJEN .....	18
<b>9. STORINGEN, OORZAKEN EN REMEDIES</b> .....	<b>20</b>
9.1. OPLOSSEN VAN EVENTUELE STORINGEN VAN DE VERSIES PETROL EN DIESEL .....	20

## 2. ALGEMENE INFORMATIE



**Raadpleeg deze handleiding aandachtig alvorens met enige werkzaamheid aan de machine te beginnen<sup>1</sup>.**

### 2.1. Doel van de handleiding

Deze handleiding is opgesteld door de fabrikant en maakt deel uit van de uitrusting van de machine.

Deze handleiding stelt het doel vast waarvoor de machine gebouwd is en bevat alle nodige informatie voor de gebruikers.

Behalve deze handleiding, die de benodigde informatie voor de gebruikers bevat, zijn andere publicaties opgesteld die specifieke informatie voor de onderhoudstechnici bevatten.

De inachtneming van de aanwijzingen garandeert de veiligheid van de mens en van de machine, zuinige bedrijfskosten, de kwaliteit van de resultaten en een langere levensduur van de machine zelf. Het niet in acht nemen van de voorschriften kan schade voor de mens, de machine, de vloer en het milieu met zich meebrengen.

Raadpleeg de inhoudsopgave voorin in de handleiding voor het snel opzoeken van de onderwerpen.

De tekstgedeelten die niet over het hoofd gezien mogen worden zijn vet gedrukt en worden voorafgegaan door de hieronder getoonde en uitgelegde symbolen.

### **! GEVAAR**

**Geeft aan dat moet worden opgelet dat geen ernstige gevolgen optreden die de dood of mogelijk gevaar voor de gezondheid van het personeel kunnen veroorzaken.**

### **☞ ATTENTIE**

**Geeft aan dat moet worden opgelet dat geen ernstige gevolgen optreden die schade aan de machine, de omgeving waarin men werkt of economische verliezen kunnen veroorzaken.**

### **i INFORMATIE**

**Aanwijzingen van bijzonder belang.**

De fabrikant kan, in het kader van continue ontwikkeling en bijwerking van het product, zonder voorafgaande kennisgeving wijzigingen doorvoeren.

Ook al wijkt de machine in uw bezit in belangrijke mate af van de afbeeldingen in deze handleiding, zijn de veiligheid en de informatie over de machine verzekerd.

<sup>1</sup> De definitie "machine" vervangt de handelsnaam waarop deze handleiding betrekking heeft.



## 2.2. Identificatie van de machine

De serieplaat is gesitueerd in de positie (fig. x, ref. x) en vermeldt de volgende informatie:

- model;
- voedingsspanning;
- totaal nominaal vermogen;
- serienummer;
- fabricagejaar;
- gewicht met maximale lading;
- maximaal te nemen hellingsgraad;
- streepjescode met serienummer;
- identificatie van de fabrikant.

## 2.3. Bij de machine gevoegde documentatie

- Gebruikershandleiding;
- garantiecertificaat;
- CE-conformiteitscertificaat

# 3. TECHNISCHE INFORMATIE

## 3.1. Algemene beschrijving

De machine in kwestie is een veegmachine die zowel in industriële als kantoor- en huiselijke omgevingen gebruikt kan worden voor het vegen van vloeren.

De veegmachine kan gebruikt worden voor het verwijderen van bewerkingsresten, stof en vuil in het algemeen, van alle horizontale, harde en vrij gelijkmatige oppervlakken, zoals: cement, asfalt, gres, tegels, staalplaat, marmer, matten van rubber of plastic materiaal in het algemeen, geribbelde of gladde vloeren in overdekte, gesloten omgevingen of buiten.

## 3.2. Legenda

De belangrijkste onderdelen van de machine zijn (fig. A-B):

- Vuilopvangbak (fig. B, ref. 1) dient voor het opvangen van al het materiaal dat door de middelste borstel verzameld is en van het stof van het filter
- Bedieningspaneel (fig. C)
- Middelste borstel (Fig. F-G), dit is het belangrijkste element van de machine dat zorgt voor het opnemen van stof en vuil in de vuilopvangbak. De borstel kan met borstelharen van verschillende soorten hardheid en materiaal besteld worden, afhankelijk van het te verwijderen vuil.
- Zijborstels (fig. A, ref. 1), dienen voor het verzamelen van stof en vuil langs randen, uit hoeken en profielen enz.
- Zuigfilter (fig. L), bestaat uit het filter met polyester zakken en dient voor het filtreren van de lucht die door de zuigventilator wordt aangezogen.
- Zuigventilator, die dankzij zijn werking de machine laat vegen zonder dat stof opstuift (fig. B, ref. 2).
- Flappen (fig. O-P-Q ), omringen de middelste borstel en zorgen voor het zuigeffect.

## 3.3. Gevaarzones

- **Bedieningspaneel:** gevaar van kortsluiting.
- **Middelste borstel:** gevaar wegens rotatie van de borstel.
- **Zijborstels:** gevaar wegens rotatie van de borstels.
- **Achterste / voorste wielen:** gevaar van beklemming tussen wiel en frame.

- **Motorruimte/batterijen:** gevaar van kortsluiting tussen de polen van de batterijen, risico van ernstige brandwonden, als onderhoud wordt uitgevoerd op afgezette, maar niet volledig afgekoelde motor (versie PETROL en DIESEL).
- **Vuilopvangbak:** tijdens het opheffen-neerlaten en draaien van de bak, gevaar van beklemming.

## 4. INFORMATIE OVER DE VEILIGHEID

### 4.1. Veiligheidsvoorschriften



**Lees aandachtig de gebruikershandleiding door alvorens te beginnen met het starten, de bediening, het (gewone en buitengewone) onderhoud of andere werkzaamheden aan de machine.**

### ATTENTIE

**Neem alle voorschriften in deze handleiding (met name de voorschriften met het gevaar- en attentiesymbool) en de veiligheidsplaten die rechtstreeks op de machine zijn aangebracht strikt in acht.**

**De fabrikant wijst alle aansprakelijkheid af voor letsel/schade aan personen en zaken wegens het niet in acht nemen van de voorschriften.**

De machine mag uitsluitend gebruikt worden door personeel dat voor het gebruik ervan is opgeleid, de eigen capaciteiten heeft aangetoond en uitdrukkelijk voor het gebruik ervan is aangewezen.

Het gebruik van de machine is verboden aan minderjarigen.

Bestem deze machine niet voor andere gebruiksdoeleinden dan die uitdrukkelijk aangegeven in deze handleiding. Beoordeel het type gebouw waarin men werkt (bv.: farmaceutische industrie, ziekenhuizen, chemische industrie, enz.) en neem de hier geldende veiligheidsvoorschriften en –situatie nauwlettend in acht.

Gebruik de machine niet in onvoldoende verlichte ruimten, in omgevingen met explosiegevaar, op de openbare weg, in aanwezigheid van vuil dat schadelijk voor de gezondheid is (stof, gas, enz.) en in ongeschikte omgevingen.

Het temperatuurbereik dat voor het gebruik van de machine is voorzien, ligt tussen +4°C en +40°C; wanneer de machine niet gebruikt wordt, ligt dit temperatuurbereik tussen +0°C en +50°C.

De vochtigheidsgraad waarbij de machine onder alle omstandigheden kan werken is begrepen tussen 30% en 95%.

Veeg nooit ontvlambare of explosieve vloeistoffen (bv. benzine, petroleum, enz.), zuren en oplosmiddelen (bv. verfverduunners, aceton, enz.) op. Veeg nooit brandende of gloeiende voorwerpen op.

Gebruik de machine niet op hellingen of opritten met een hellingshoek van meer dan 18%; gebruik de machine in geval van kleine hellingen niet in de dwarsrichting, manoeuvreer hem altijd voorzichtig en maak geen omkeringen. Besteed tijdens het transport over hellingen of opritten met een hogere hellingsgraad altijd maximale aandacht om omkantelen en/of ongecontroleerde acceleratie te voorkomen. .

**Parkeer de machine nooit op een helling.**

De machine mag nooit met draaiende motoren onbewaakt worden achtergelaten; als men de machine wil achterlaten, de motoren uitschakelen en voorkomen dat de machine zich onverwachts kan verplaatsen.

Let tijdens het gebruik op andere personen, en met name op kinderen die in de omgeving waarin men werkt aanwezig zijn.

Gebruik de machine niet voor het transport van personen/goederen of het trekken van goederen. Trek de machine niet.

Gebruik de machine om geen enkele reden als steun voor gewichten.

Dek niet de ventilatie- en de warmteafvoeropeningen af.

De veiligheidsvoorzieningen mogen niet verwijderd, gewijzigd of overbrugd worden.

De ervaring heeft aangetoond dat er verschillende voorwerpen kunnen zijn die ernstig letsel kunnen veroorzaken: voordat met werken wordt begonnen, moeten sieraden, horloges, stropdassen en dergelijke afgedaan worden.

De gebruiker dient voor zijn veiligheid altijd de persoonlijke beschermingsmiddelen te gebruiken: beschermend schort of overall, antislip- en waterdicht schoeisel, rubberen handschoenen, veiligheidsbril en gehoorbescherming, masker voor bescherming van de luchtwegen.

Raak met de handen geen bewegende onderdelen aan.

Schakel de machine onmiddellijk uit in geval van een defect en/of slechte werking, en probeer haar niet eigenhandig te repareren. Wendt u zich tot een technisch servicecentrum van de fabrikant.

Alle onderhoudswerkzaamheden dienen in voldoende verlichte omgevingen te gebeuren.

Laat werkzaamheden aan de elektrische installatie en alle onderhouds- en reparatiewerkzaamheden (vooral die werkzaamheden die niet uitdrukking in deze handleiding vermeld staan) uitsluitend door gespecialiseerd en ervaren technisch personeel uitvoeren.

Alleen het gebruik van accessoires en originele onderdelen die door de fabrikant worden geleverd is toegestaan, aangezien uitsluitend deze accessoires en onderdelen de zekerheid bieden dat het apparaat op veilige wijze en zonder ongemakken zal functioneren. Gebruik niet onderdelen die uit andere machines of kits uitgebouwd zijn als reserveonderdelen.

Deze machine is ontworpen en gebouwd voor een levensduur van tien jaar vanaf de fabricagedatum die op de serienummerplaat is aangegeven. Na deze periode moet de machine, of hij nu wel of niet is gebruikt, volgens de in het land van gebruik geldende wetgeving verwerkt worden.

- dit product is speciaal afval van het type AEEA, en voldoet aan de vereisten van de nieuwe richtlijnen ter bescherming van het milieu (2002/96/EG AEEA). Het moet apart van het normale afval verwerkt worden, met inachtneming van de geldende wetten en voorschriften.



**Speciaal afval. Niet verwerken samen met normaal afval.**

Als alternatief is het mogelijk de machine voor een complete revisie bij de fabrikant af te leveren.

Als men mocht besluiten de machine niet meer te gebruiken, wordt geadviseerd de batterijen te verwijderen en naar een erkend inzamelcentrum te brengen.

Men adviseert bovendien om die onderdelen die vooral voor kinderen een gevaar kunnen opleveren, onwerkzaam te maken.

## 5. VERPLAATSING EN INSTALLATIE

### 5.1. Opheffen en vervoeren van de verpakte machine

#### ATTENTIE

**Controleer tijdens alle hefwerkzaamheden of de verpakte machine stevig bevestigd is, om onverwachts omkantelen of vallen te voorkomen.**

**Het laden/lossen uit de vervoersmiddelen moet met passende verlichting gebeuren.**

De machine, die door de fabrikant verpakt is op een houten pallet, moet met geschikte hefmiddelen (zie de Richtlijn 2006/42/EEG en latere wijzigingen en/of aanvullingen) geladen worden.

Het opheffen van het verpakte machinelichaam mag uitsluitend verricht worden met een vorkheftruck. Hanteer met de nodige aandacht, voorkom stoten en keer de lading niet om.

### 5.2. Controles bij aflevering

Op het moment van aflevering door de vervoerder, aandachtig controleren of de verpakking en de hierin bevatte machine intact zijn. Indien de machine schade heeft opgelopen, de grootte hiervan ook aan de vervoerder laten constateren; voordat de goederen geaccepteerd worden, zich schriftelijk voorbehouden om een aanvraag tot schadevergoeding in te dienen.

### 5.3. Uitpakken

#### ATTENTIE

**Degenen die de machine uitpakken, moeten de nodige persoonlijke beschermingsmiddelen dragen (handschoenen, bril, enz.) om het risico van letsel te beperken.**

Verwijder de machine uit zijn verpakking door de volgende handelingen uit te voeren:

- snij de plastic banden met een schaar of nijptang door en verwijder ze;
- verwijder het karton;
- afhankelijk van het model, de metalen beugels verwijderen of de plastic banden doorsnijden die het frame van de machine aan de pallet bevestigen;
- met behulp van een hellende onderlegplaat de machine van de pallet laten aflopen, door hem in z'n achteruit eraf te duwen;
- verwijder de machine uit de buurt van de verpakking.

Bewaar de verpakkingselementen, aangezien deze opnieuw gebruikt kunnen worden om de machine te beschermen als deze van gebruiksplaats verandert of voor reparatie naar een werkplaats verstuurd moet worden.

In tegengesteld geval moeten de verpakkingselementen verwerkt worden volgens de geldende wetgeving.

#### GEVAAR

**Het niet in acht nemen van deze voorschriften kan ernstig letsel/schade aan personen en zaken veroorzaken en brengt het vervallen van de garantie met zich mee.**

### 5.4. Voedingsbatterijen (VERSIE BATTERY)

Op deze machines kunnen twee verschillende soorten batterijen geïnstalleerd worden:

- **natte batterijen:** vereisen periodieke controle van het elektrolytpeil. Wanneer nodig, alleen met gedestilleerd water bijvullen totdat de platen bedekt zijn en niet te veel bijvullen (max. 5 mm boven de platen).

- **gelbatterijen:** dit type batterij vereist geen onderhoud.

De technische kenmerken moeten overeenkomen met die aangegeven in de paragraaf met de technische gegevens van de machine: het gebruik van zwaardere batterijen kan namelijk de wendbaarheid en de prestaties van de machine nadelig beïnvloeden; toepassing van batterijen met lagere capaciteit en gewicht vereisen daarentegen frequenter opladen.

De batterijen moeten opgeladen, droog en schoon zijn en de aansluitingen moeten goed bevestigd zijn.

#### 5.4.1. Batterijen: voorbereiding

### ! GEVAAR

**Tijdens de installatie of onderhoud aan de batterijen, moet de gebruiker de persoonlijke beschermingsmiddelen (handschoenen, veiligheidsbril, beschermende overall, enz.) dragen die nodig zijn om het risico van letsel te beperken, uit de buurt van eventueel open vuur blijven, en mag hij niet de polen van de batterijen kortsluiten, geen vonken veroorzaken en niet roken.**

De batterijen worden gewoonlijk met zuur geladen en klaar voor gebruik geleverd.

Wanneer men droge batterijen gebruikt, moeten ze alvorens ze aan boord worden gemonteerd, met de volgende procedure geactiveerd worden:

- vul, nadat de pluggen van de batterijen zijn verwijderd, alle elementen met de specifieke zwavelzuuroplossing, totdat de platen volledig bedekt zijn (schenk minstens een paar keer over elk element).
- laat 4 à 5 uur rusten, om de luchtballen de tijd te geven om naar het oppervlak te stijgen en de platen om de elektrolyt te absorberen;
- controleer of het elektrolytpeil nog boven de platen staat. Vul in tegengesteld geval het peil bij met zwavelzuuroplossing;
- sluit de pluggen weer;
- monteer de batterijen in de machine (volgens de hieronder aangegeven procedure).

Het is nu het juiste moment om een eerste oplading uit te voeren alvorens de machine in bedrijf te stellen: houdt u zich voor deze handeling aan hetgeen in de betreffende paragraaf is geschreven (Batterijen).

#### 5.4.2. Batterijen: installatie en aansluiting

### ! GEVAAR

**Controleer of alle schakelaars op het bedieningspaneel in de stand “0” (uit) staan.**

**Let op dat op de pluspolen uitsluitend klemmen worden gemonteerd die met het symbool “+” zijn gemerkt. Controleer de lading van de batterijen niet door middel van vonkvorming.**

**Houdt u zich nauwlettend aan de hieronder beschreven aanwijzingen, aangezien een eventuele kortsluiting van de batterijen hun explosie kan veroorzaken.**

- Til de stoelkap op en klap hem naar voren (**houdt hem tijdens deze beweging vast!**) : op die manier kan men van bovenaf bij de batterijbak komen.
- Doe de batterijen in de bak.

### ATTENTIE

**Monteer de batterijen in de machine met middelen die voor hun gewicht geschikt zijn.**

**De plus- en minpolen hebben een verschillende doorsnede.**

- Sluit de batterijen aan op de elektrische installatie van de machine.
- Laat de kap weer in de werkstand zakken.
- Gebruik de machine volgens de instructies die hierna zijn aangegeven.

#### 5.4.3. Batterijen: verwijdering

Tijdens de verwijdering van de batterijen moet de gebruiker de persoonlijke beschermingsmiddelen (handschoenen, veiligheidsbril, beschermende overall, veiligheidsschoeisel, enz.) dragen die nodig zijn om het risico van letsel te beperken; controleer of alle schakelaars op het bedieningspaneel in de stand "0" (uit) staan en of de machine is uitgeschakeld, blijf uit de buurt van eventueel open vuur, sluit niet de polen van de batterijen kort, veroorzaak geen vonken en rook niet en ga vervolgens als volgt te werk:

- maak de klemmen van de batterijbedrading en de brug los van de polen van de batterijen.
- verwijder, indien aanwezig, de verankerings-elementen van de batterijen aan het ondersteuk van de machine.
- hef de batterijen met geschikte transportmiddelen uit het vak op.

#### 5.4.4. De batterijlader

### ATTENTIE

**Laat de batterijen nooit te veel ontladen, want hierdoor kunnen ze op onherstelbare wijze beschadigd raken.**

#### 5.4.5. Keuze van de batterijlader

Controleer of de batterijlader compatibel is met de op te laden batterijen:

- **buisvormige loodbatterijen:** een automatische batterijlader wordt geadviseerd.
- Raadpleeg sowieso de fabrikant en de handleiding van de batterijlader ter bevestiging van deze keus.
- **gelbatterijen:** gebruik een batterijlader die specifiek voor dit type batterijen geschikt is.

#### 5.4.6. Voorbereiding van de batterijlader

Als men een batterijlader wenst te gebruiken die niet bij de machine is geleverd, moet hierop de connector worden gemonteerd die bij de machine is geleverd.

Ga voor de installatie van de connector als volgt te werk:

- verwijder circa 13 mm van de beschermhuls van de rode en zwarte kabel van de batterijlader;
- steek de kabels in de contactpennen van de connector en druk stevig samen met een geschikte tang;
- steek de kabels in de connector met inachtneming van de polariteit (rode kabel +, zwarte kabel -).
- Steek de bekabelde connector in de connector aanwezig op de machine.

#### 5.5. Opheffen en vervoeren van de machine

### ATTENTIE

**Alle fases moeten altijd worden uitgevoerd in een omgeving met voldoende verlichting en door de veiligheidsmaatregelen te treffen die het meest geschikt voor de situatie zijn.**

**De gebruiker dient voor zijn veiligheid altijd de persoonlijke beschermingsmiddelen te gebruiken.**

De machine moet op de volgende manier op een vervoersmiddel geladen worden:

- ledig de vuilopvangbak

- zet de machine op de pallet en bevestig hem met plastic banden of met de speciale metalen beugels;
- hef de pallet op (met de machine) met een vorkheftruck en laad haar op het vervoersmiddel;
- veranker de machine met het vervoersmiddel d.m.v. kabels die met de pallet en de machine verbonden zijn.

## 6. PRAKTISCHE GIDS VOOR DE GEBRUIKER

### 6.1. Bedieningselementen - Beschrijving

Onder verwijzing naar fig. C, heeft de machine de volgende bedieningselementen en controlelampjes.

**Startschakelaar (versie PETROL en DIESEL)** (fig. C, ref. 1): schakelt de machine in en uit.

**Startschakelaar (versie BATTERY)** (fig. C, ref. 1): schakelt de aandrijfpomp van de machine in en uit.

**Claxonknop** (fig. C, ref. 2)

**Zuigventilatorschakelaar** (fig. C, ref. 3): schakelt de zuigunit in/uit

**Schakelaar middelste borstel** (fig. C, ref. 4): schakelt de werking van de borstel in/uit.

**Drukknop filterschudder** (fig. C, ref. 5): activeert de filterschudder.

**Verlichtingsschakelaar** (fig. C, ref. 6): schakelt de lichten in en uit (OPTIE).

**Drukknop voor rotatie vuilopvangbak** (fig. C, ref. 7): zorgt voor rotatie van de vuilopvangbak

**Drukknop voor opheffen vuilopvangbak** (fig. C, ref. 8): zorgt voor het opheffen en neerlaten van de vuilopvangbak

**Drukknop voor vrijgave opheffen/neerlaten vuilopvangbak** (fig. C, ref. 9): deze drukknop moet samen met de drukknop voor het opheffen van de vuilopvangbak gebruikt worden.

**Noodstopknop** (fig. C, ref. 10): met deze drukknop wordt de machine gestopt.

**Zijborstelchakelaar** (fig. C, ref. 11): door op deze drukknop te drukken, worden de zijborstels in-/uitgeschakeld; deze zijn uitsluitend actief wanneer de middelste borstel in werking is.

**Multifunctionele controlelampjes (versie PETROL en DIESEL):**

(fig. C, ref. 12) led OK blijft branden na inschakeling

(fig. C, ref. 13) led MOTOROLIE gaat branden wanneer de druk van de verbrandingsmotor beneden de standaardwaarde zakt.

(fig. C, ref. 14) led DYNAMO "KO" gaat branden wanneer de dynamo van de verbrandingsmotor geen stroom meer levert

(fig. C, ref. 15) led VERSTOPT LUCHTFILTER VERBRANDINGSMOTOR, gaat branden wanneer het luchtfilter verstopt is (OPTIE)

(fig. C, ref. 16) led BRANDSTOF, gaat branden wanneer de brandstofreserve bereikt is

**Urenteller** (fig. C, ref. 17): registreert de werkuren van de verbrandingsmotor of van de aandrijfpomp van de versie BATTERY.

**Handgreep voor afstelling druk middelste borstel** (fig. A, ref. 2): regelt de druk van de borstel op de vloer. Men adviseert om de handgreep te bedienen bij STILSTAANDE middelste borstel.

**Gashendel (versie PETROL en DIESEL)** (fig. D, ref. 1), met deze hendel wordt het toerental van de verbrandingsmotor bepaald, MINIMUM of MAXIMUM; tijdens het werk moet het toerental altijd maximum zijn.

**Regelknop zijborstels** (fig. D, ref. 2), met deze knop wordt het aantal omwentelingen van de zijborstels bepaald (rechtsom draaien verlaagt de snelheid).

**Rijpedaal** (fig. A, ref. 3) schommelpedaal, door dit naar voren te drukken rijdt de machine vooruit, door op het achterste gedeelte te drukken, rijdt de machine achteruit.

**Bedrijfsrempedaal/parkeerrempedaal** (fig. B, ref. 3) inrichting die mechanisch inwerkt op de twee remtrommels van de achterwielen.

**Indicator van laadniveau batterijen (versie BATTERY)** (fig. C, ref. 19), om de batterijen een optimale bescherming te garanderen, is de machine van een indicator van het laadniveau voorzien. Deze veiligheidsvoorziening bestaat uit een serie van acht LEDs die voortdurend het laadniveau aangeven (indicator van de capaciteit) en onmiddellijk de servicepomp stoppen wanneer de laadtoestand onder het minimum toegestane niveau zakt. Deze toestand wordt aangegeven door een rood brandende LED.

De gele LEDs geven de restlading aan. Eén LED komt met een lading van circa 10% overeen.

Wanneer de minimum toegestane lading wordt bereikt, gaat de linker gele LED knipperen om aan te geven dat de servicepomp gestopt zal worden.

De rode LED meldt dat de minimum toegestane lading is bereikt en tegelijkertijd wordt de servicepomp gestopt.

**Controlelampjes thermische ingreep elektromotoren bediening pompen (versie BATTERY)** (fig. C, ref. 20-21), deze twee leds melden een overmatige temperatuur van de elektromotoren.

Indien een van deze twee leds gaat branden, moet men onmiddellijk stoppen en de motor laten afkoelen.

Als het probleem weer mocht optreden, laat de machine dan door gekwalificeerd technisch personeel nakijken.

M1= elektromotor bediening tractiepomp

M2= elektromotor bediening servicepomp

## 6.2. De machine voor het werk gereed maken

### ATTENTIE

**Alvorens met werken te beginnen, een schort, gehoorbeschermers, antislipschoeisel, masker ter bescherming van de luchtwegen, handschoenen en elke ander beschermingsmiddel dragen dat vereist wordt door de omgeving waarin men werkt.**

### ATTENTIE

**Houd het niveau van de hydraulische olie in de gaten: om oververhitting te voorkomen moet deze olie altijd op peil zijn.**

#### 6.2.1. Versie "PETROL / DIESEL"

Lees aandachtig het instructieboekje van de motor door, dat u als bijlage bij de handleiding aantreft, controleer het oliepeil van de motor en vul dit, als het laag is, bij door beschermende handschoenen te dragen.

Controleer het niveau van de hydraulische olie (type AGIP ARNICA 68), als dit laag staat, bijvullen met beschermende handschoenen.

Tank brandstof (fig. B, ref. 4).

Installeer de zijborstels (zie hoofdstuk ONDERHOUD)

#### 6.2.2. Versie "BATTERY"

Controleer het zuurniveau en de laadtoestand van de batterijen. Zie voor het bijvullen en opladen van de batterijen het hoofdstuk VERPLAATSING EN INSTALLATIE.



Controleer het niveau van de hydraulische olie (type AGIP ARNICA 46), als dit laag staat, bijvullen met beschermende handschoenen.

Installeer de zijborstels (zie hoofdstuk ONDERHOUD)

## i INFORMATIE

Indien de machine voor de eerste keer gebruikt wordt, wordt een korte testperiode op een groot oppervlak zonder obstakels geadviseerd, om de benodigde ervaring op te doen.

### 6.2. Werk

#### Starten/gebruik:

## i INFORMATIE

De stoel (fig. A, ref. 4) is voorzien van een veiligheidssensor. Zijn functie is om de werking van de machine alleen vrij te geven als de bestuurder op de stoel gezeten is.

- Bereid de machine voor zoals beschreven in de vorige paragraaf.
- (versie PETROL en DIESEL) zet de gashendel (fig. D, ref. 1) op het minimum.
- (versie PETROL en DIESEL) verdraai de contactsleutel (fig. C, ref. 1) en laat de sleutel los zodra de motor is gestart. Controleer of alle lampjes uit zijn behalve het controlelampje OK (fig. C, ref. 1).
- (versie PETROL en DIESEL) geef gas tot het maximum met de gashendel (fig. D, ref. 1).
- (versie BATTERY) draai de contactsleutel (fig. C, ref. 1) naar de stand 1.

## i INFORMATIE

Bij de versie BATTERY, activeert het draaien van de contactsleutel naar de stand 1 (fig. C, ref. 1), uitsluitend de elektromotor van de tractiepomp. De elektropomp van de servicepomp (voeding middelste borstel, opheffen bak) wordt geactiveerd op het moment dat de service-drukknop/schakelaar op het bedieningspaneel wordt bediend.

- Ga naar de werkplek met de handen op het stuur en door op het rijpedaal te drukken (fig. A, ref. 3); door dit pedaal naar voren te drukken rijdt de machine vooruit, door op het achterste gedeelte te drukken, rijdt de machine achteruit.
- Controleer of de vuilopvangbak perfect gesloten is: mocht dit niet zo zijn, sluit hem dan met behulp van de bedieningselementen op het bedieningspaneel.

## i INFORMATIE

Het openen van de vuilopvangbak verhindert de werking van de zuigventilator en de middelste borstel.

- Regel de druk van de middelste borstel op de vloer m.b.v. de handgreep (fig. A, ref. 2); de borstel is zelfnivellerend, de afstelling moet uitgevoerd worden op basis van het

type vloer en het type vuil. Om de bediening van de handgreep te vereenvoudigen, wordt geadviseerd dit te doen bij STILSTAANDE middelste borstel.

- Druk op de zuigschakelaar (fig. C, ref. 3).
- Druk op de schakelaar van de middelste borstel (fig. C, ref. 4)
- Druk op de schakelaar van de zijborstels (fig. C, ref. 11)
- Regel het aantal omwentelingen van de zijborstels met de knop (fig. D, ref. 2)
- Begin met reinigen door het stuur met de handen te manoeuvreren (fig. B, ref. 9) en de machine te laten rijden door op het rijpedaal te drukken (fig. A, ref. 3).

## ATTENTIE

Om beschadiging van het te behandelen vloeroppervlak te voorkomen, mag men de borstels niet bij stilstaande machine laten draaien.

## i INFORMATIE

1450 "BATTERY" wanneer de reinigende werking van de middelste borstel onvoldoende blijkt, open dan de zijklep linksonder en stel de eindaanslag van de middelste borstel af (fig. X)

## ATTENTIE

Elke 30 minuten werking moet de drukknop van de filterschudder (fig. C, ref. 5) 30 seconden bediend worden, zodat het zuigfilter gereinigd wordt. Tijdens deze handeling wordt de zuigventilator automatisch uitgeschakeld.

## ATTENTIE

Vermijd om door waterplassen te rijden. Als het werkvlak vochtig mocht zijn, kan de machine gebruikt worden, maar dan moet de zuigventilator uitgeschakeld worden aangezien het vochtige/natte vuil de werking van het zuigfilter nadelig beïnvloedt.

## i INFORMATIE

Om een goed resultaat te verkrijgen, moet de vuilopvangbak dikwijls geleidigd worden en moet het filter schoon gehouden worden door het met speciale instrumenten te schudden.

Ledigen vuilopvangbak:

## ATTENTIE

Het ledigen van de vuilopvangbak moet altijd met een masker worden verricht, om de luchtwegen tegen het stof te beschermen dat tijdens deze handeling altijd aanwezig is.

## i INFORMATIE

**Voordat de vuilopvangbak wordt geleidigd, moet de filterschudder 30 seconden worden ingeschakeld om het filter te reinigen.**

## ! GEVAAR

**Het opheffen/neerlaten en draaien van de vuilopvangbak kan beklemming van de ledematen veroorzaken, dus om die reden moeten deze handelingen verricht worden door beide handen voor het bedienen van de schakelaars te gebruiken**

- Schakel de middelste borstel uit door op de schakelaar te drukken (fig. C, ref. 4).
- Als de drukknop voor vrijgave van het opheffen ingedrukt wordt gehouden en de schakelaar voor het opheffen (fig. T) wordt bediend, gaat de bak omhoog - omlaag.
- Breng de machine met opgeheven bak op de gewenste hoogte, boven een vuilniscontainer, en draai vervolgens de bak om door de vrijgaveknop en de draaiknop (fig. U) gelijktijdig ingedrukt te houden.
- Na het lossen van het materiaal, de drukknoppen (fig. U) loslaten: de bak zal naar de horizontale stand terugkeren.
- Sluit de bak met behulp van de schakelaar voor het zakken van de bak en houd daarbij altijd de drukknop voor vrijgave opheffen/laten zakken (fig. T) ingedrukt. Laat de sluitknoppen los zodra de bak gesloten is en de zuigmotor zal automatisch zijn werking hervatten.
- Schakel de middelste borstel in door te drukken op de schakelaar (fig.C, ref. 4).
- Nu kan het werk hervat worden.

### **Flappen optillen:**

- Til, om volumineus vuil te kunnen opvegen, de flap op door op het pedaal te drukken (fig. B, ref. 5). Vermijd echter zo veel mogelijk om de veegmachine met opgetilde flap te gebruiken, aangezien het reinigingsvermogen hierdoor afneemt.

### **Stoppen:**

- Ga naar de parkeerzone.
- Laat het rijpedaal los (fig. A, ref. 3).
- Zet het gas op het minimum met behulp van de gashendel (fig. D, ref. 4).
- Schakel de zijborstels uit door te drukken op de schakelaar (fig.C, ref. 11).
- Schakel de middelste borstel uit door te drukken op de schakelaar (fig. C, ref. 4).
- Schakel de zuigunit uit door te drukken op de schakelaar (fig.C, ref. 3).
- Draai de contactsleutel naar de stand "0" (fig. C, ref. 1).
- Bedien de parkeerrem (fig. B, ref. 3).

## i INFORMATIE

**Duw-/trekbeweging van de machine:**

**Wanneer de aandrijving niet gebruikt kan worden, moet, om de machine eenvoudig te kunnen duwen/trekken, de bypass-hendel worden bediend (fig. R-R1). Breng de bypass-hendel na de verplaatsing weer in de oorspronkelijke stand.**

## 7. PERIODEN VAN INACTIVITEIT

- Koppel de batterijen af. Voor een lange levensduur van de batterij moet hij elke 30/40 dagen opgeladen worden. Als het peil van de batterijoplossing laag is, moet met gedestilleerd water bijgevuld worden.
- Ledig de vuilopvangbak
- Voer een algemene reiniging van de machine uit, zie het hoofdstuk INSTRUCTIES VOOR HET ONDERHOUD.
- Reinig het zuigfilter.

## 8. INSTRUCTIES VOOR HET ONDERHOUD

### ! GEVAAR

De onderhoudswerkzaamheden moeten uitgevoerd worden met uitgeschakelde machine en verwijderde sleutel.

Alle werkzaamheden van het gewone of buitengewone onderhoud moeten door vakkundig personeel worden uitgevoerd, of door een erkend servicecentrum. Zie het instructieboekje voor onderhoudswerkzaamheden aan de motor.

### ! GEVAAR

Er mogen geen onderhoudswerkzaamheden uitgevoerd worden, zolang de batterijen niet van de elektrische installatie van de machine zijn afgekoppeld. Onderhoud dat de elektrische installatie betreft, en alles dat niet uitdrukkelijk in deze handleiding is beschreven, mag uitsluitend verricht worden door gespecialiseerd technisch personeel, conform de geldende veiligheidsvoorschriften en hetgeen bepaald in de handleiding voor het onderhoud.

#### 8.1. Onderhoud – Algemene regels

Regelmatig onderhoud uitvoeren, volgens de aanwijzingen verschaft door de fabrikant, garandeert een beter rendement en een langere levensduur van de machine.

Neem, voor de reiniging van de machine, de volgende regels in acht:

- vermijd het gebruik van hogedrukreinigers: deze kunnen intreden van water in de elektrische ruimte of de motoren veroorzaken, met beschadiging of risico van kortsluiting als gevolg;
- gebruik geen stoom om vervorming van de plastic onderdelen door de hoge temperatuur te voorkomen;
- gebruik geen koolwaterstoffen of oplosmiddelen: de ombouw en de rubberen delen zouden hierdoor beschadigd kunnen raken.

#### 8.2. Vervanging / Installatie middelste borstel

### ! GEVAAR

Handeling uit te voeren met uitgeschakelde machine en verwijderde sleutel.

Ga als volgt te werk:

- Open de klep aan de linkerkant van de machine door de knop los te draaien (fig. E).
- Draai de drie knoppen los die het deksel van de borstelruimte bevestigen en verwijder ze (fig. F).

- Verwijder het deksel van de borstelruimte (fig. F).
- Verwijder de borstel (fig. F).
- Verwijder de adapter van de borstelsteel en plaats deze op de nieuwe borstel en houd daarbij dezelfde hellingsrichting van de borstelharen aan (fig. G).
- Monteer de borstel in omgekeerde volgorde van uitbouwen.

## i INFORMATIE

**1450 “BATTERY”** wanneer de reinigende werking van de middelste borstel onvoldoende blijkt, open dan de zijklep linksonder en stel de eindaanslag van de middelste borstel af (fig. X)

### 8.3. Vervanging / Installatie / Afstelling zijborstels

## ! GEVAAR

**Handeling uit te voeren met uitgeschakelde machine en verwijderde sleutel.**

Om het vervoer te vereenvoudigen, is/zijn de zijborstel(s) niet gemonteerd in de positie die voor de werking van de machine is bedoeld.

Ga als volgt te werk om de zijborstel in de juiste positie te monteren:

- Draai de bout van de aandrijfas van de zijborstel los (fig. H).
- Verwijder de bescherming van de spie.
- Plaats de borstel compleet met flens op de as (fig. H).
- Draai de borgbout weer vast (fig. H).

Herhaal bovenstaande handelingen als versleten zijborstels vervangen moeten worden.

Tijdens de normale werking van de machine zijn de zijborstels onderhevig aan slijtage. Ga als volgt te werk om de hoogte van de zijborstels t.o.v. de vloer af te stellen:

**DRAAI** de 2 bouten (fig. S ) los en door op deze manier de hoogte van de mechanische eindaanslag (fig. S) te regelen, wordt de werkhoogte van de borstels ingesteld. Men adviseert om deze handeling met opgeheven borstels uit te voeren.

### 8.4. Vervanging / Installatie zuigfilter

## ! GEVAAR

**Handeling uit te voeren met uitgeschakelde machine en verwijderde sleutel.**

Elke 50 werkuren of indien nodig, moet het zuigfilter als volgt gecontroleerd worden:

- Til de achterkap op (behuizing zuigventilator) (fig. I) en controleer of deze door de veiligheidsvoorziening in de open stand wordt geblokkeerd (fig. V).
- Draai de 4 bouten los (fig. L).
- Maak de stekker van de filterschudder los (fig. L).
- Verwijder het filter uit zijn zitting (fig. L).
- Reinig het filter grondig met een stofzuiger of vervang het (fig. M).
- Ga voor de montage van het filter in omgekeerde volgorde te werk.
- Sluit de achterkap door de veiligheidsvoorziening te ontgrendelen (fig. V).

## 8.5. Zekeringen: vervanging

### ATTENTIE

**Handeling uit te voeren met uitgeschakelde machine en verwijderde sleutel.**

- Draai de contactsleutel (fig. C, ref. 1) naar de stand "0" .
- til het zekeringdeksel op (fig. C ref. 18, ref. N).
- controleer de zekeringen (fig. N)
- monteer een nieuwe zekering.
- sluit het deksel.

**Zekeringentabel:** Zie voor de complete zekeringentabel, de catalogus van de reserveonderdelen.

### ATTENTIE

**Installeer nooit zekeringen met een hoger amperage dan voorzien. Indien een zekering blijft doorbranden, moet het defect in de bedrading, de kaarten (indien aanwezig) of in de motoren opgezocht en gerepareerd worden: laat de machine door gekwalificeerd technisch personeel nakijken.**

## 8.6. Vervanging / Installatie flappen

### **! GEVAAR**

**Handeling uit te voeren met uitgeschakelde machine en verwijderde sleutel.**

Elke 50 werkuren, of indien nodig, moeten de flappen gecontroleerd worden en als ze versleten zijn als volgt vervangen worden:

#### 8.2.1. Zijflappen

- Open de zijbeplating (fig. O – fig. P).
- Draai met een schroevendraaier de bevestigingsbouten van de flappen los (fig. O – fig. P).
- Vervang de versleten flappen (fig. O – fig. P).

Ga voor de montage in omgekeerde volgorde te werk.

#### 8.2.2. Achterste flap

- Open de linker zijplaat (fig. E).
- Verwijder het deksel van de borstelruimte (fig. F).
- Verwijder de achterste flap (fig. Q, ref.1).
- Vervang de versleten achterste flap (fig. Q, ref.1).

Ga voor de montage in omgekeerde volgorde te werk.

#### 8.2.3. Voorste flap

- Demonteer de twee zijborstels (fig. H).
- Draai met een schroevendraaier de bevestigingsbouten van de versleten voorste flap los (fig. Q, ref. 2).

- Haak de flap van de vorkclip los.
  - Vervang de versleten voorste flap (fig. Q, ref.1).
- Ga voor de montage in omgekeerde volgorde te werk.

### 8.7. *Onderhoud vuilopvangbak, onderhoud ruimte voor vuilopvangbak*

## ! GEVAAR

Als onderhoud moet worden uitgevoerd met opgeheven vuilopvangbak, moet de hefzuiger mechanisch geblokkeerd worden m.b.v. de gereedschapsuitrusting van de machine; volg hiervoor aandachtig de aanwijzingen getoond in de figuur (fig. Z).

### 8.8. Batterijen

## ! GEVAAR

Controleer de batterijen niet door middel van vonkvorming.  
 Uit batterijen komen ontvlambare dampen vrij: doof vlammend of gloeiend materiaal  
 alvorens de batterijen te controleren en bij te vullen.  
 Voer de hieronder beschreven handelingen in geventileerde ruimten uit.

## ATTENTIE

**Handeling uit te voeren met uitgeschakelde machine en verwijderde sleutel.**

Controleer het zuurniveau en de laadtoestand van de batterijen. Zie voor het bijvullen van de batterijen het hoofdstuk VERPLAATSING EN INSTALLATIE.

Laadprocedure:

- Til de stoelkap op en klap hem naar voren (**houdt hem tijdens deze beweging vast!**) : op die manier kan men van bovenaf bij de batterijbak komen.
- Sluit de batterijkabel op de kabel van de batterijlader aan.
- Sluit de batterijlader op het net aan en schakel hem in.

## OVERZICHTSTABEL ONDERHOUD

- A : Op het moment van aflevering  
 B : 2 keer per week  
 C : Eens per week  
 D : Elke 20 uur  
 E : Elke 50 uur  
 F : Elke 100 uur  
 G : Elke 150 uur  
 H : Elke 300 uur  
 I : Elke 400 uur

CONTROLES	A	B	C	D	E	F	G	H	I
<b>Middelste borstel:</b> controleer en verwijder eventueel nylon draadjes of bandjes die om de borstel zijn gewikkeld		◆							
<b>Middelste borstel:</b> controleer de slijtagetoestand van de borstel			◆						
<b>Zijborstels:</b> controleer de slijtagetoestand van de borstels			◆						
<b>Flappen / Pakking bak:</b> controleer de slijtagetoestand van de flappen en de pakkingen					◆				
<b>Stoffilter:</b> controleer de toestand/reiniging van het filter					◆				
<b>Banden:</b> controleer of het loopvlak in goede toestand verkeert en geen sneden aan de zijkant vertoont					◆				
<b>Stuurinrichting:</b> smeer de ketting van de stuurinrichting						◆			
<b>Batterij:</b> controleer het zuurniveau van de batterijen						◆			
<b>Hydraulische installatie:</b> controleer het oliepeil	◆			◆					
<b>Hydraulische installatie:</b> controleer de toestand van de						◆			
<b>Verbrandingsmotor:</b> motorolie verversen	Zie het instructieboekje van de motor								
<b>Verbrandingsmotor:</b> oliefilter vervangen	Zie het instructieboekje van de motor								
<b>Verbrandingsmotor:</b> luchtfilter vervangen	Zie het instructieboekje van de motor								
<b>Verbrandingsmotor:</b> luchtfilter reinigen	Zie het instructieboekje van de motor								
<b>Verbrandingsmotor:</b> motoroliepeil controleren	Zie het instructieboekje van de motor								
<b>Algemene controle:</b> bevestiging moeren en schroeven controleren									◆



## 9. STORINGEN, OORZAKEN EN REMEDIES

### 9.1. Oplossen van eventuele storingen van de versies PETROL en DIESEL

STORINGEN	OORZAKEN	REMEDIES
<b>Machine schakelt niet in</b>	Batterij afgekoppeld	Sluit de batterij op de machine aan
	De batterij is leeg	Laad de batterij op
	De contactsleutel staat in stand 0	Draai de contactsleutel naar stand 1
	Noodstopknop ingedrukt	Ontgrendel de noodstopknop
	Hoofdrelais defect	Vervang relais
	Zekeringen doorgebrand	Controleer/vervang de zekeringen.
<b>Verbrandingsmotor start niet</b>	Microschakelaar onder stoel niet bediend	Ga correct op de stoel zitten
	De contactsleutel staat in stand 0	Draai de contactsleutel naar stand 1
	Noodstopknop ingedrukt	Ontgrendel de noodstopknop
	Geen brandstof	Tank brandstof
<b>Zuigmotor werkt niet</b>	Schakelaar voor activering ventilator niet bediend	Druk op de schakelaar voor activering van de ventilator
	De vuilopvangbak is open	Sluit de vuilopvangbak
	Microschakelaar "gesloten vuilopvangbak" defect of verkeerd afgesteld	Vervang microschakelaar "gesloten vuilopvangbak" of stel zijn stand af
	Stuurrelais zuigen defect	Vervang relais
	De drukknop van de filterschudder is bediend	Laat de knop los
	Zuigmotor defect	Vervang de zuigmotor
	Zekeringen doorgebrand	Controleer/vervang de zekeringen.
<b>Middelste borstel draait niet</b>	Schakelaar voor activering borstel niet bediend	Druk op de schakelaar voor activering van de borstel
	De vuilopvangbak is open	Sluit de vuilopvangbak
	Microschakelaar "gesloten vuilopvangbak" defect of verkeerd afgesteld	Vervang microschakelaar "gesloten vuilopvangbak" of stel zijn stand af
	Magneetklep voor rotatie borstel is defect	Vervang de magneetklep
	Zekeringen doorgebrand	Controleer/vervang de zekeringen.
<b>Filterschudder werkt niet</b>	Drukknop voor activering filterschudder niet bediend	Druk op de knop voor activering van de filterschudder
	Stuurrelais filterschudder defect	Vervang relais
	Motor filterschudder defect	Vervang de motor van de filterschudder
	Zekeringen doorgebrand	Controleer/vervang de zekeringen.
<b>Het omdraaien van de vuilopvangbak werkt niet</b>	Drukknop voor omdraaien bak niet bediend	Druk op de knop voor het omdraaien van de vuilopvangbak
	Drukknop voor vrijgave optillen/neeurlaten bak niet bediend	Druk op de knop voor vrijgave optillen/neeurlaten van de vuilopvangbak
	Microschakelaar "minimum kantelhoogte" defect of verkeerd afgesteld	Vervang microschakelaar "minimum kantelhoogte" of stel zijn stand af
	Stuurrelais kantelen defect	Vervang relais
	Kantelmotor defect	Vervang de kantelmotor
	Zekeringen doorgebrand	Controleer/vervang de zekeringen.

<b>Het terugkeren vanuit de kantelpositie van de vuilopvangbak werkt niet</b>	Drukknop voor kantelen bak is ingedrukt	Laat de knop voor het kantelen van de vuilopvangbak los
	Microschakelaar "vuilopvangbak teruggekeerd" is verkeerd afgesteld of de microschakelaar is defect	Vervang microschakelaar "vuilopvangbak teruggekeerd" of stel zijn stand af
	Stuurrelais terugkeren defect	Vervang relais
	Zekeringen doorgebrand	Controleer/vervang de zekeringen.
<b>Het opheffen/neerlaten van de vuilopvangbak werkt niet</b>	De vuilopvangbak is niet teruggekeerd, maar nog gekanteld of de microschakelaar is defect	Stel de microschakelaar af of vervang hem
	Drukknop voor vrijgave optillen/neerlaten bak niet bediend	Druk op de knop voor vrijgave optillen/neerlaten van de vuilopvangbak
	De schakelaar voor bediening van de middelste borstel is ingedrukt	Schakel de schakelaar voor bediening van de middelste borstel uit
	Magneetkleppen voor bediening opheffen/neerlaten defect	Vervang de magneetkleppen
	Zekeringen doorgebrand	Controleer/vervang de zekeringen.
<b>Zijborstels draaien niet</b>	Drukknop vrijgave zijborstels niet ingedrukt	Druk op de drukknop vrijgave zijborstels
	Schakelaar voor activering middelste borstel niet bediend	Druk op de schakelaar voor activering van de middelste borstel
	Magneetklep voor rotatie zijborstels is defect	Vervang de magneetklep
	Zekeringen doorgebrand	Controleer/vervang de zekeringen.
<b>Zijborstels draaien niet</b>	Drukknop vrijgave zijborstels niet ingedrukt	Druk op de drukknop vrijgave zijborstels
	Schakelaar voor activering middelste borstel niet bediend	Druk op de schakelaar voor activering van de middelste borstel
	Actuator voor opheffen/neerlaten borstels defect	Vervang de actuator
	Microschakelaars van actuator verkeerd afgesteld	Stel de microschakelaars af
<b>Zijborstels kunnen niet opgetild worden</b>	Drukknop vrijgave zijborstels ingedrukt	Laat de drukknop vrijgave zijborstels los
	Schakelaar voor activering middelste borstel bediend	Laat de schakelaar voor activering van de middelste borstel los
	Microschakelaars van actuator verkeerd afgesteld	Stel de microschakelaars af
<b>Lichten gaan niet aan</b>	Zekeringen doorgebrand	Controleer/vervang de zekeringen.
	Lampen doorgebrand	Vervang doorgebrande lamp
	Stuurrelais lichten defect	Vervang relais
<b>Knipperlicht werkt niet</b>	Zekeringen doorgebrand	Controleer/vervang de zekeringen.
	Lampen doorgebrand	Vervang doorgebrande lamp
<b>De machine geeft stof af</b>	Filter verstopt	Schud het filter met de filterschudder en verwijder het eventueel en reinig het grondig.
	Filter beschadigd	Vervang het filter
	Filter slecht gemonteerd	Installeer het filter op correcte wijze in zijn zitting
	Pakking filterzitting beschadigd	Vervang de pakking
<b>De machine laat vuil achter op de grond</b>	De middelste borstel is niet afgesteld of is versleten	Stel de middelste borstel af of vervang hem.
	De middelste borstel heeft draden en koordjes verzameld.	Verwijder de verzamelde draden en koordjes.
	De flappen zijn beschadigd.	Vervang de flappen
	De vuilopvangbak is vol	Ledig de vuilopvangbak
<b>Motor bediening tractiepomp werkt niet (versie BATTERY)</b>	Batterij leeg	Laad de batterij op
	Zekeringen doorgebrand	Controleer/vervang de zekeringen.
<b>Motor bediening</b>	Batterij leeg	Laad de batterij op

<b>servicepomp werkt niet (versie BATTERY)</b>	Zekeringen doorgebrand	Controleer/vervang de zekeringen.
--	------------------------	-----------------------------------

# ***PORTUGUÊS***

*(Tradução das instruções originais)*

# 1. ÍNDICE

<b>1. ÍNDICE</b> .....	<b>2</b>
<b>2. INFORMAÇÕES GERAIS</b> .....	<b>3</b>
2.1. OBJECTIVO DO MANUAL.....	3
2.2. IDENTIFICAÇÃO DA MÁQUINA.....	4
2.3. DOCUMENTAÇÃO FORNECIDA COM A MÁQUINA .....	4
<b>3. INFORMAÇÕES TÉCNICAS</b> .....	<b>4</b>
3.1. DESCRIÇÃO GERAL.....	4
3.2. LEGENDA .....	4
3.3. ZONAS DE PERIGO .....	4
<b>4. INFORMAÇÕES DE SEGURANÇA</b> .....	<b>5</b>
4.1. NORMAS DE SEGURANÇA .....	5
<b>5. MOVIMENTAÇÃO E INSTALAÇÃO</b> .....	<b>7</b>
5.1. ELEVAÇÃO E TRANSPORTE DA MÁQUINA EMBALADA .....	7
5.2. INSPECÇÕES AQUANDO DA ENTREGA.....	7
5.3. DESEMPACOTAMENTO .....	7
5.4. BATERIAS DE ALIMENTAÇÃO (VERSÃO COM BATERIA).....	7
5.4.1. Baterias: preparação .....	8
5.4.2. Baterias: Instalação e ligação .....	8
5.4.3. Baterias: remoção.....	9
5.4.4. Carregador de baterias.....	9
5.4.5. Escolha do carregador de baterias.....	9
5.4.6. Preparação do carregador de baterias.....	9
5.5. ELEVAÇÃO E TRANSPORTE DA MÁQUINA.....	9
<b>6. GUIA PRÁTICO PARA O OPERADOR</b> .....	<b>10</b>
6.1. COMANDOS - DESCRIÇÃO .....	10
6.2. PREPARAÇÃO DA MÁQUINA PARA O TRABALHO.....	11
6.2.1. Versão “A GASOLINA / A GASÓLEO”.....	11
6.2.2. Versão com “BATERIA” .....	11
6.3. TRABALHO.....	12
<b>7. PERÍODOS DE INACTIVIDADE</b> .....	<b>14</b>
<b>8. INSTRUÇÕES DE MANUTENÇÃO</b> .....	<b>15</b>
8.1. MANUTENÇÃO - REGRAS GERAIS .....	15
8.2. SUBSTITUIÇÃO / INSTALAÇÃO DA ESCOVA CENTRAL .....	15
8.3. SUBSTITUIÇÃO / INSTALAÇÃO / REGULAÇÃO DAS ESCOVAS LATERAIS.....	16
8.4. SUBSTITUIÇÃO / INSTALAÇÃO DO FILTRO DE ASPIRAÇÃO.....	16
8.5. FUSÍVEIS: SUBSTITUIÇÃO.....	17
8.6. SUBSTITUIÇÃO / INSTALAÇÃO DOS <i>FLAPS</i> .....	17
8.6.1. <i>Flaps laterais</i> .....	17
8.6.2. <i>Flap traseiro</i> .....	17
8.6.3. <i>Flap dianteiro</i> .....	17
8.7. MANUTENÇÃO DO DEPÓSITO DE RESÍDUOS, MANUTENÇÃO DO COMPARTIMENTO DO DEPÓSITO DE RESÍDUOS .....	18
8.8. BATERIAS.....	18
<b>9. ANOMALIAS, CAUSAS E SOLUÇÕES</b> .....	<b>20</b>
9.1. COMO ULTRAPASSAR EVENTUAIS ANOMALIAS NAS VERSÕES A GASOLINA E GASÓLEO .....	20

## 2. INFORMAÇÕES GERAIS



**Consulte atentamente este manual antes de efectuar qualquer intervenção na máquina<sup>1</sup>.**

### 2.1. Objectivo do manual

Este manual foi redigido pelo fabricante e constitui parte integrante da máquina.

Define o objectivo para o qual a máquina foi fabricada e contém todas as informações necessárias para os operadores.

Para além deste manual, que contém as informações necessárias para os utilizadores, foram redigidas outras publicações que contém as informações específicas para os técnicos de manutenção.

O permanente cumprimento das indicações garante a segurança do operador e da máquina, um funcionamento económico, resultados de qualidade e uma maior vida útil da própria máquina. O incumprimento das recomendações pode implicar danos para o operador, a máquina, o pavimento e o ambiente.

Para uma procura mais rápida dos assuntos, consulte o índice descritivo, situado no início do manual.

Os blocos de texto que não devem ser ignorados estão evidenciados a negrito e são precedidos dos símbolos ilustrados e definidos a seguir.

### **! PERIGO**

**Indica que é necessário prestar atenção para não incorrer em consequências graves que poderiam provocar a morte do pessoal ou eventuais danos para a saúde.**

### **☞ ATENÇÃO**

**Indica que é necessário prestar atenção para não incorrer em consequências graves que possam provocar danos na máquina, no ambiente em que a mesma trabalha, ou perdas económicas.**

### **i INFORMAÇÃO**

**Indicações de particular importância.**

O fabricante, no âmbito de uma política de constante desenvolvimento e actualização do produto, pode efectuar alterações sem aviso prévio.

Ainda que a máquina que possui se diferencie sensivelmente das imagens contidas neste documento, estão garantidas a segurança e as informações sobre a mesma.

<sup>1</sup> A definição "máquina" substitui a denominação comercial a que o presente manual faz referência.

## 2.2. Identificação da máquina

A placa com o número de série localiza-se na posição (fig. x, ref. x) e fornece as seguintes informações:

- modelo;
- tensão de alimentação;
- potência nominal total;
- número de série;
- ano de fabrico;
- peso com a carga máxima;
- inclinação máxima;
- código de barras com número de série;
- identificação do fabricante.

## 2.3. Documentação fornecida com a máquina

- manual de utilização;
- certificado de garantia;
- certificado de conformidade CE.

# 3. INFORMAÇÕES TÉCNICAS

## 3.1. Descrição geral

A máquina em observação é uma varredora mecânica, para utilização em meios domésticos e industriais, destinada a varrer pavimentos.

A varredora mecânica pode ser utilizada para limpar resíduos de processo, pó e sujidade em geral, todas as superfícies planas, duras, não excessivamente desconexas, como: cimento, asfalto, grés, cerâmica, chapas metálicas, mármore, tapetes de borracha ou de plástico em geral, em relevo ou lisos, em interiores ou exteriores.

## 3.2. Legenda

As partes principais da máquina são as seguintes (figs. A-B):

- Depósito de resíduos (fig. B, ref. 1), destina-se a conter todo o material recolhido pela escova central e o pó do filtro
- Painel de comandos (fig. C)
- Escova central (figs. F-G), que é o órgão principal da máquina e permite o carregamento do pó e dos detritos no depósito de recolha. Pode ser encomendada com cerdas de diferente dureza e material, consoante o tipo de detritos a recolher.
- Escovas laterais (fig. A, ref. 1), desempenham o papel de transportador do pó e dos detritos e destinam-se exclusivamente à limpeza dos rebordos, dos cantos e dos contornos.
- Filtro de aspiração (fig. L), formado pelo filtro de bolsas em poliéster, o qual permite à máquina filtrar o ar aspirado pela ventoinha de aspiração.
- Ventoinha de aspiração, que, com a sua acção, permite que a máquina varra sem levantar pó (fig. B, ref. 2).
- Flaps (figs. O-P-Q), rodeiam a escova central e permitem o efeito de aspiração.

## 3.3. Zonas de perigo

- **Painel de comandos:** perigo de curto-circuitos.
- **Escova central:** perigo para a rotação da escova.
- **Escovas laterais:** perigo para a rotação das escovas.
- **Rodas traseiras / dianteiras:** perigo de esmagamento entre a roda e o corpo da máquina.

- **Compartimento do motor/das baterias:** perigo de curto-circuito entre os pólos da bateria, risco de queimaduras graves, devendo qualquer acção de manutenção ser efectuada com o motor desligado não totalmente frio (VERSÃO A GASOLINA E GASÓLEO).
- **Depósito de resíduos:** Durante a subida-descida e a rotação do depósito, perigo de esmagamento.

## 4. INFORMAÇÕES DE SEGURANÇA

### 4.1. Normas de segurança



Leia atentamente o "Manual de instruções de Utilização" antes de proceder às operações de arranque, utilização, manutenção, manutenção de rotina ou qualquer outra intervenção na máquina.

### ⚠ ATENÇÃO

Cumpra rigorosamente todas as recomendações contidas no Manual (em especial, as de perigo e de atenção) e as placas de segurança aplicadas directamente na máquina.

**O fabricante declina toda e qualquer responsabilidade por danos pessoais ou materiais resultantes do incumprimento das recomendações.**

A máquina apenas deve ser utilizada por pessoal que tenha recebido formação para a sua utilização, que tenha demonstrado a sua própria capacidade e que tenha sido expressamente encarregado da sua utilização.

A utilização da máquina é interdita aos menores de idade.

Não utilize esta máquina para fins diferentes dos expressamente previstos. Analise o tipo de edifício no qual deve operar (ex.: indústrias farmacêuticas, hospitalares, químicas, etc.) e cumpra rigorosamente as normas e condições de segurança vigentes.

Não utilize a máquina em locais com uma iluminação deficiente, em ambientes explosivos, em vias públicas, na presença de sujidade nociva para a saúde (poeiras, gases, etc.) e em ambientes inadequados.

O intervalo de temperaturas previsto para a utilização da máquina situa-se entre +4 °C e +40 °C; em condições de não utilização da máquina, o intervalo de temperaturas situa-se, por outro lado, entre +0 °C e +50 °C.

O teor de humidade previsto para a máquina, independentemente das condições em que esta se encontre, situa-se entre 30% e 95%.

Nunca utilize nem aspire líquidos inflamáveis ou explosivos (ex.: gasolina, óleo combustível, etc.), ácidos e solventes (ex.: diluentes para tintas, acetonas, etc.). Nunca aspire objectos em chamas ou incandescentes.

Não utilize a máquina em pendentes ou rampas superiores a 18%; em caso de pequenas inclinações, não utilize a máquina na transversal, manobrando-a sempre com cautela e não fazendo inversões. Não transporte em rampas ou pendentes mais elevadas, preste a máxima atenção para evitar o capotamento e/ou acelerações descontroladas. .

**Nunca estacione a máquina em rampas.**

A máquina nunca deve ser deixada sem vigilância com os motores a trabalhar; abandone-a só depois de desligar os motores e de tê-la protegida contra movimentos.

Durante a utilização, preste atenção a terceiros, em particular às crianças presentes no ambiente em que estiver a trabalhar.

Não utilize a máquina para transportar pessoas/objectos ou para rebocar objectos. Não arraste a máquina.

Não utilize a máquina como banco de apoio de pesos e por nenhum motivo.

Não tape as aberturas de ventilação e de eliminação do calor.



Não retire, não modifique e não adultere os dispositivos de segurança.

Inúmeras experiências desagradáveis evidenciaram que a pessoa pode ter consigo diversos objectos capazes de provocarem lesões graves: antes de começar a trabalhar, retire colares, relógios, gravatas ou outros.

Utilize sempre as protecções individuais para segurança do operador: avental ou macacão de protecção, calçado anti-derrapante e impermeável, luvas de borracha, óculos e auscultadores de protecção, máscara de protecção das vias respiratórias.

Não ponha as mãos nas partes móveis.

Em caso de avaria e/ou mau funcionamento da máquina, desligue-a imediatamente e não a manuseie. Dirija-se um centro de assistência técnica do fabricante.

Todas as operações de manutenção devem ser efectuadas em ambientes com boa iluminação.

Solicite a realização de qualquer tipo de intervenção no circuito eléctrico e todas as operações de manutenção e reparação (em particular, as não descritas explicitamente neste manual) apenas a pessoal técnico qualificado e especializado no sector.

Apenas é permitida a utilização de acessórios e peças originais fornecidos unicamente pelo fabricante, pois só esses garantem que o aparelho funciona de forma segura e sem problemas. Não utilize partes desmontadas de outras máquinas ou outros kits como peças de substituição.

Esta máquina foi concebida e fabricada para um tempo de vida útil de dez anos a partir da data de fabrico, visualizável na placa com o número de série. Uma vez decorrido esse prazo, tenha a máquina sido utilizada ou não, deve-se proceder à sua eliminação segundo a legislação vigente no local de utilização:

- Este produto é um resíduo especial do tipo REEE e cumpre os requisitos das novas directivas sobre o ambiente (2002/96/CE REEE). Deve ser eliminado separadamente dos resíduos comuns, de acordo com a legislação e as normas vigentes.



**Resíduo especial. Não elimine juntamente com o lixo comum.**

Em alternativa, a máquina deve ser entregue ao fabricante para uma revisão completa.

Caso decida não utilizar mais a máquina, recomenda-se que retire as baterias e que as deposite num centro de recolha autorizado.

Recomenda-se também que torne inócuas as partes da máquina susceptíveis de constituírem perigo, especialmente para as crianças.

## 5. MOVIMENTAÇÃO E INSTALAÇÃO

### 5.1. Elevação e transporte da máquina embalada

#### ATENÇÃO

**Em todas as operações de elevação, certifique-se de que fixou bem a máquina embalada, a fim de evitar o capotamento ou quedas acidentais.**

**A fase de carga/descarga dos veículos deve ser efectuada com uma iluminação adequada.**

A máquina, embalada em cima de palete de madeira pelo fabricante, deve ser carregada com meios de movimentação adequados (consulte a Directiva 2006/42/CEE e as modificações e/ou inclusões posteriores).

A elevação do corpo da máquina embalada só pode ter lugar mediante a utilização de um empilhador. Manuseie com cuidado, para evitar choques e o capotamento.

### 5.2. Inspeções aquando da entrega

No momento da entrega por parte da transportadora, certifique-se atentamente do bom estado da embalagem e da máquina nela contida. Caso esta última tenha sofrido danos, comunique-os também à transportadora; antes de aceitar a mercadoria, declare, por escrito, a sua intenção de apresentar um pedido de indemnização por danos.

### 5.3. Desempacotamento

#### ATENÇÃO

**Durante o desempacotamento da máquina, o operador deve estar munido dos acessórios necessários (luvas, óculos, etc.) para limitar os riscos de acidentes.**

Retire a máquina da respectiva embalagem realizando as seguintes operações:

- corte e elimine as cintas plásticas com uma tesoura ou turquês;
- retire o cartão;
- consoante o modelo, retire os suportes metálicos ou corte as cintas plásticas que fixam o corpo da máquina à palete;
- utilizando um plano inclinado, faça a máquina descer da palete, empurrando-a em marcha-atrás;
- afaste a máquina da embalagem.

Se necessário, conserve os elementos da embalagem, pois estes podem ser reutilizados para proteger a máquina em caso de mudança de local ou de envio para reparação. Caso contrário, devem ser eliminados segundo as leis vigentes sobre a matéria.

#### ! PERIGO

**O não cumprimento destas indicações pode implicar danos materiais e ferimentos pessoais potencialmente graves, além de anular a garantia.**

### 5.4. Baterias de alimentação (VERSÃO COM BATERIA)

Nestas máquinas podem ser instalados dois tipos distintos de baterias:

- **baterias húmidas:** exigem o controlo periódico do nível do electrólito. Sempre que necessário, encha apenas com água destilada até cobrir as placas; não ultrapasse o nível de enchimento (máx. 5 mm sobre as placas).
- **baterias de gel:** este tipo de baterias não requer manutenção.

As características técnicas devem corresponder às indicadas no parágrafo relativo aos dados técnicos da máquina: de facto, a utilização de acumuladores mais pesados pode comprometer, mesmo com alguma gravidade, a capacidade de manobra e o

desempenho da máquina; os de capacidade e peso inferiores, pelo contrário, exigem recargas mais frequentes.

Devem ser mantidas carregadas, secas, limpas e com as ligações bem apertadas.

#### 5.4.1. Baterias: preparação

### ! PERIGO

**Durante a instalação ou qualquer tipo de manutenção das baterias, o operador deve estar munido dos acessórios (luvas, óculos, macacão de protecção, etc.) necessários para limitar os riscos de acidentes, deve afastar-se de eventuais chamas livres, não provocar curto-circuitos nos pólos das baterias, não provocar faíscas e não fumar.**

As baterias são normalmente fornecidas carregadas com ácido e estão prontas para serem utilizadas.

Caso venha a utilizar baterias de carga seca, antes de instalá-las, é necessário activá-las do seguinte modo:

- uma vez retiradas as tampas das baterias, encha todos os elementos com uma solução de ácido sulfúrico específico, até cobrir totalmente as placas (efectue pelo menos duas passagens em cada elemento);
- deixe repousar durante 4-5 horas, para dar tempo para as bolhas de ar subirem à superfície e para que as placas absorvam o electrólito;
- certifique-se de que o nível do electrólito ainda está acima das placas, caso contrário, restabeleça o nível enchendo com a solução de ácido sulfúrico;
- volte a fechar as tampas;
- monte os acumuladores na máquina (segundo o procedimento indicado a seguir).

É conveniente efectuar agora uma primeira recarga antes de colocar a máquina em funcionamento: para esta operação, cumpra as indicações fornecidas no respectivo parágrafo (Baterias).

#### 5.4.2. Baterias: Instalação e ligação

### ! PERIGO

**Certifique-se de que todos os interruptores no painel de comandos estão na posição "0" (desligados).**

**Tenha o cuidado de montar nos pólos positivos apenas os terminais assinalados com o símbolo "+". Não verifique a carga das baterias por meio de faíscas.**

**Cumpra rigorosamente as indicações descritas a seguir, pois um eventual curto-circuito das baterias pode provocar a explosão das mesmas.**

- Levante a tampa do assento, **ACOMPANHANDO-A** para a frente: Deste modo, acede-se por cima ao compartimento das baterias.
- Introduza as baterias no compartimento.

### 👉 ATENÇÃO

**Monte os acumuladores na máquina utilizando meios adequados ao seu peso. Os pólos positivo e negativo têm diâmetros diferentes.**

- Ligue as baterias à instalação eléctrica da máquina.
- Baixa a tampa para a posição de trabalho.
- Utilize a máquina em conformidade com as instruções que se seguem.

### 5.4.3. Baterias: remoção

Durante a remoção das baterias, o operador deve estar munido dos acessórios (luvas, óculos, fato de protecção, sapatos de segurança, etc.) necessários para limitar os riscos de acidentes; certifique-se de que todos os interruptores do painel de comandos estão na posição "0" (desligado) e de que a máquina está desligada, afaste-se de eventuais chamas livres, não faça curto-circuitos nos pólos das baterias, não provoque faíscas e não fume. Proceda, depois, do seguinte modo:

- desligue os bornes da cablagem das baterias e da ponte, dos pólos das baterias.
- retire, se previstos, os dispositivos de fixação das baterias à base da máquina.
- levante as baterias do compartimento com meios de movimentação adequados.

### 5.4.4. Carregador de baterias

## ATENÇÃO

**Nunca deixe descarregar demasiado as baterias, pois podem sofrer danos irreparáveis.**

### 5.4.5. Escolha do carregador de baterias

Verifique se o carregador de baterias é compatível com as baterias a carregar:

- **baterias tubulares de chumbo:** recomenda-se um carregador de baterias automático.
- Consulte, no entanto, o fabricante e o manual do carregador de baterias para confirmar a escolha.
- **baterias com gel:** utilize um carregador de baterias específico para este tipo de acumuladores.

### 5.4.6. Preparação do carregador de baterias

Se desejar utilizar um carregador de baterias não fornecido com a máquina, é necessário montar nele o conector fornecido com a máquina.

Para a instalação do conector, proceda do seguinte modo:

- Retire cerca de 13 mm de bainha de protecção dos cabos vermelho e preto do carregador de baterias;
- insira os cabos nas pontas do conector e aperte com força com um alicate adequado;
- insira os cabos no conector respeitando as polaridades (cabo vermelho +, cabo preto -).
- Insira o conector, uma vez ligado aos cabos, no interior do conector existente na máquina.

## 5.5. Elevação e transporte da máquina

## ATENÇÃO

**Todas as fases devem ser realizadas num ambiente devidamente iluminado e adoptando as medidas de segurança mais apropriadas à situação.  
Utilize sempre as protecções individuais para segurança do operador.**

O carregamento da máquina num meio de transporte deve ser efectuado do seguinte modo:

- esvazie o depósito de resíduos;
- disponha a máquina na palete, fixando-a com cintas plásticas ou com os devidos suportes metálicos;
- levante a palete (com a máquina) com um empilhador e carregue-a para o meio de transporte;
- fixe a máquina ao meio de transporte com cabos ligados à palete e à própria máquina.

## 6. GUIA PRÁTICO PARA O OPERADOR

### 6.1. Comandos - Descrição

Tendo a fig. C como referência, a máquina tem os seguintes comandos e luzes piloto de sinalização:

**Interruptor de arranque (versão a GASOLINA e GASÓLEO)** (fig. C, ref. 1): liga e desliga a máquina.

**Interruptor de arranque (versão com BATERIA)** (fig. C, ref. 1): liga e desliga a bomba de tracção da máquina.

**Botão da buzina** (fig. C, ref. 2)

**Interruptor da ventoinha de aspiração** (fig. C, ref. 3): activa/desactiva o aspirador.

**Interruptor da escova central** (fig. C, ref. 4): activa/desactiva o funcionamento da escova.

**Botão do dispositivo de sacudir o filtro** (fig. C, ref. 5): activa o dispositivo de sacudir o filtro.

**Interruptor de luzes** (fig. C, ref. 6): acende e apaga as luzes (OPCIONAL).

**Botão de rotação do depósito de resíduos** (fig. C, ref. 7): acciona a rotação do depósito de resíduos.

**Interruptor de subida do depósito de resíduos** (fig. C, ref. 8): Activa a subida e a descida do depósito de resíduos

**Botão de autorização de subida/descida do depósito de resíduos** (fig. C, ref. 9): este botão deve ser utilizado em conjunto com o interruptor de subida do depósito de resíduos.

**Botão de emergência** (fig. C, ref. 10): ao premir este botão, a máquina pára.

**Interruptor das escovas laterais** (fig. C, ref. 11): Ao premir este botão, é activado/desactivado o funcionamento das escovas laterais, que apenas são activadas quando a escova central estiver em funcionamento.

**Luzes piloto multifunções (versão a GASOLINA e GASÓLEO)**:

(fig. C, ref. 12) LED OK permanece iluminado após a ligação

(fig. C, ref. 13) LED do ÓLEO DO MOTOR ilumina-se quando a pressão do motor endotérmico descer abaixo do valor standard.

(fig. C, ref. 14) LED do ALTERNATOR "OK" ilumina-se quando o alternador com motor endotérmico ligado não distribuir mais corrente.

(fig. C, ref. 15) LED de SUJIDADE DO FILTRO DE AR DO MOTOR ENDOTÉRMICO, ilumina-se quando o filtro de ar estiver sujo (**OPCIONAL**).

(fig. C, ref. 16) LED do COMBUSTÍVEL, ilumina-se quando a máquina entrar na reserva

**Contador de horas** (fig. C, ref. 17): Regista as horas de funcionamento do motor endotérmico ou da bomba de tracção na versão com BATERIA.

**Manípulo de regulação da pressão da escova central** (fig. A, ref. 2): regula a pressão da escova sobre o pavimento, sendo aconselhável accionar o manípulo com a escova central PARADA.

**Manípulo do acelerador (versão a GASOLINA e GASÓLEO)** (fig. D, ref. 1), accionando-se este manípulo, estabelece-se o regime do motor endotérmico, MÍNIMO ou MÁXIMO; em condições de funcionamento, o regime deve estar sempre no máximo.

**Manípulo de regulação das escovas laterais** (fig. D, ref. 2), accionando este botão, estabelece-se o número de rotações das escovas laterais (a rotação no sentido dos ponteiros do relógio diminui a velocidade).

**Pedal de avanço** (fig. A, ref. 3), dispositivo basculante, carregando para a frente, a máquina avança, premindo a parte de trás, a máquina pára.

**Pedal do travão de serviço / travão de estacionamento** (fig. B, ref. 3), dispositivo que actua mecanicamente nos dois cilindros do travão das rodas traseiras.

**Indicador de nível de carga das baterias (versão com BATERIA)** (fig. C, ref. 19), para assegurar uma maior protecção às baterias, a máquina é dotada de um indicador do nível de carga. Este dispositivo de segurança inclui uma série de oito LEDs luminosos que indicam constantemente o nível de carga atingido (indicador de capacidade), desligando imediatamente a bomba de serviços quando o estado de carga desce abaixo do nível mínimo permitido. Este estado é indicado por um LED vermelho aceso. Os LEDs amarelos acesos indicam a carga residual. Um LED corresponde a uma carga de cerca de 10%.

Quando se atinge a carga mínima permitida, o LED amarelo da esquerda começa a piscar, indicando que a bomba de serviços está prestes a ser desligada.

O LED vermelho indica que foi atingida a carga mínima permitida e, simultaneamente, a bomba de serviços desliga-se.

**Luzes piloto de intervenção térmica dos motores eléctricos de comando das bombas (versão com BATERIA)** (fig. C, ref. 20-21), estes dois leds assinalam uma temperatura excessiva nos motores eléctricos.

Em caso de acendimento de um destes dois leds, pare imediatamente e deixe arrefecer o motor.

Se o problema persistir, mande verificar a máquina recorrendo a pessoal técnico qualificado.

M1= motor eléctrico de comando da bomba de tracção

M2= motor eléctrico de comando da bomba de serviços

## 6.2. Preparação da máquina para o trabalho

### ATENÇÃO

**Antes de começar a trabalhar, vista o macaco, coloque os auscultadores, calce as botas anti-derrapantes, coloque a máscara de protecção das vias respiratórias, vista as luvas e utilize os dispositivos de protecção requeridos pelo ambiente em que estiver a trabalhar.**

### ATENÇÃO

**Mantenha controlado o nível do óleo hidráulico; para evitar o sobreaquecimento, é necessário que mantenha sempre o nível.**

#### 6.2.1. Versão “A GASOLINA / A GASÓLEO”

Leia com atenção o guia de instruções do motor, que vem anexado ao manual da máquina, verifique o nível do óleo do motor e, caso este esteja baixo, ateste, com as luvas de protecção calçadas.

Verifique o nível do óleo hidráulico (tipo AGIP ARNICA 68) e, se for baixo, ateste, utilizando luvas de protecção.

Reabasteça com combustível (fig. B, ref. 4).

Instale as escovas laterais (consulte o capítulo MANUTENÇÃO)

#### 6.2.2. Versão com “BATERIA”

Verifique o nível do ácido das baterias e o estado de carga. Para o reabastecimento e a carga das baterias, consulte o capítulo MOVIMENTAÇÃO E INSTALAÇÃO.

Verifique o nível do óleo hidráulico (tipo AGIP ARNICA 46) e, se for baixo, ateste, utilizando luvas de protecção.

Instale as escovas laterais (consulte o capítulo MANUTENÇÃO)

## i INFORMAÇÃO

Caso utilize a máquina pela primeira vez, é aconselhável um breve período de experimentação numa superfície ampla e sem obstáculos, para se familiarizar com a mesma.

### 6.3. Trabalho

#### Arranque/utilização:

## i INFORMAÇÃO

O assento (fig. A, ref. 4) está equipado com um sensor de segurança, cuja função é possibilitar o funcionamento da máquina, apenas com o operador sentado no assento.

- Prepare a máquina como referido no parágrafo anterior.
- **(versão a GASOLINA e GASÓLEO):** coloque o manípulo do acelerador (fig. D, ref. 1) no mínimo.
- **(versão a GASOLINA e GASÓLEO):** rode a chave de ligação (fig. C, ref. 1) e, após o arranque do motor, solte a chave de ligação - Verifique se todas as luzes piloto multifunções se apagaram, excepto a luz OK (fig. C, ref. 12).
- **(versão a GASOLINA e GASÓLEO):** acelere no máximo, utilizando o manípulo (fig. D, ref. 1) .
- **(versão com BATERIA):** rode a chave de ligação (fig. C, ref. 1) para a posição OFF.

## i INFORMAÇÃO

Na versão com BATERIA, a rotação da chave de ligação na posição 1 ) fig. C, ref. 1), activa apenas o motor eléctrico de comando da bomba de tracção.

O motor eléctrico que comanda a bomba de serviços (alimentação da escova central, subida do depósito) é activado no momento em que se premir o botão/interruptor de comando da ligação de serviço, localizado no painel de comando.

- Coloque-se no local de trabalho, utilizando a máquina com as mãos no volante e carregando no pedal de avanço (fig. A, ref. 3); carregando para a frente, a máquina avança e premindo a parte de trás, a máquina pára.
- Verifique se o depósito de resíduos está perfeitamente fechado, caso contrário, feche-o através do painel de comando.

## i INFORMAÇÃO

A abertura do depósito de resíduos inibe o funcionamento da ventoinha de aspiração e da escova central

- Regule a pressão da escova central sobre o pavimento por meio do manípulo (fig. A, ref. 2); a escova é autonivelável, devendo a sua regulação ser efectuada com base no tipo de pavimento e no tipo de sujidade a recolher; para facilitar o accionamento do manípulo, aconselha-se que o mesmo seja realizado com a escova central PARADA.
- Prima o interruptor do aspirador (fig. C, ref. 3).
- Prima o interruptor da escova central (fig. C, ref. 4)

- Prima o interruptor das escovas laterais (fig. C, ref. 11)
- Regule os números de rotações das escovas laterais com o manípulo (fig. D, ref. 2)
- Dê início ao trabalho de limpeza, manobrando o volante com as mãos e fazendo a máquina avançar carregando convenientemente no pedal de avanço (fig. A, ref. 3).

## ATENÇÃO

Para evitar danificar a superfície do pavimento a ser tratado, evite manter as escovas a rodarem com a máquina parada.

## i INFORMAÇÃO

1450 “BATTERY” quando a acção de limpeza da escova central for insuficiente, abra a porta lateral inferior esquerda e regule o fim de curso da escova central (fig. X)

## ATENÇÃO

Ao fim de 30 minutos de trabalho, é necessário accionar o dispositivo de sacudir o filtro (fig. C, ref. 5) durante 30 segundos, de modo a limpar o filtro de aspiração. Durante esta operação, a ventoinha de aspiração desliga-se automaticamente.

## ATENÇÃO

Evite passar por cima de poças de água. No caso da superfície de trabalho estar húmida, é possível utilizar a máquina, embora excluindo a ventoinha de aspiração, pois a sujidade/o molhado compromete o funcionamento do filtro de aspiração.

## i INFORMAÇÃO

Pata obter um bom resultado durante o trabalho, esvazie frequentemente o depósito de resíduos e mantenha o filtro limpo fazendo-o vibrar com os instrumentos adequados.

*Esvaziamento do depósito de resíduos:*

## ATENÇÃO

A operação de esvaziamento do depósito de resíduos deve ser sempre realizada equipando-se com uma máscara de protecção das vias respiratórias contra o pó, sempre presente durante esta operação.

## i INFORMAÇÃO

Antes de proceder ao esvaziamento do depósito de resíduos, accione o dispositivo de sacudir o filtro durante 30 segundos, de modo a limpar o filtro.



## ! PERIGO

**A operação de subida/descida e rotação do depósito de resíduos pode provocar o esmagamento dos membros, pelo que esta operação é efectuada utilizando as duas mãos para accionar os interruptores.**

- Desligue a escova central, premindo o interruptor (fig. C, ref.4).
- Mantendo premido o botão de autorização de subida e accionando o interruptor de subida, levanta-se / baixa-se o depósito.
- Leve a máquina com o depósito subido até à altura desejada, por cima de um balde do lixo e, a seguir, rode o depósito, mantendo premido em simultâneo o botão de autorização e o botão de rotação (fig. U).
- Uma vez descarregado o material, solte os botões (fig. U) e o depósito retorna à posição horizontal.
- Feche o depósito, accionando o interruptor de descida do mesmo, mantendo sempre premido o botão de autorização de subida/descida (fig. T) .  
Com o depósito fechado, solte os comandos de fecho e o motor de aspiração retomará automaticamente o funcionamento.
- Ligue a escova central, premindo o interruptor (fig. C, ref. 4).
- Neste ponto, pode-se retomar o trabalho.

### **Sistema de elevação do flap:**

- Para permitir a recolha de resíduos sólidos volumosos, levante o *flap* carregando no pedal (fig. B, ref. 5). Evite, no entanto e na medida do possível, utilizar a varredora com o *flap* levantado, já que o resultado da limpeza é diminuído.

### **Paragem:**

- Vá para a zona de estacionamento.
- Solte o pedal de avanço (fig. A, ref. 3).
- Leve o acelerador ao mínimo, utilizando o manípulo (fig. D, ref. 1).
- Desligue as escovas laterais, premindo o interruptor (fig. C, ref. 11).
- Desligue a escova central, premindo o interruptor (fig. C, ref. 4).
- Desligue o aspirador, premindo o interruptor (fig. C, ref. 3).
- Rode a chave de ligação para a posição "0" (fig. C, ref. 1).
- Accione o travão de estacionamento (fig. B, ref. 3).

## i INFORMAÇÃO

### **Movimento de empurrão/arrasto da máquina**

**Quando não for possível deslocar com facilidade a máquina por empurrão/arrasto, é necessário accionar a alavanca de *by-pass* (fig. R- R1). No final da operação, coloque de novo a alavanca de *by-pass* na posição original.**

## **7. PERÍODOS DE INACTIVIDADE**

- Ao desligar-se a bateria durante um período de tempo alargado, é necessário recarregá-la todos os 30/40 dias. Se o nível da solução da bateria for baixo, ateste com água destilada.
- Esvazie o depósito de resíduos.

- Limpe a máquina em geral; ver capítulo INSTRUÇÕES DE MANUTENÇÃO.
- Limpe o filtro de aspiração.

## 8. INSTRUÇÕES DE MANUTENÇÃO

### ! PERIGO

**As operações de manutenção devem ser efectuadas com a máquina desligada e a chave retirada.**

**Todas as operações de manutenção de rotina ou extraordinária devem ser efectuadas por pessoal competente ou num centro de assistência autorizado.**

**Para qualquer operação de manutenção do motor, consulte o seu guia de instruções.**

### ! PERIGO

**Não deve efectuar nenhuma operação de manutenção sem ter desligado primeiro as baterias do sistema eléctrico da máquina.**

**As operações de manutenção que dizem respeito ao sistema eléctrico, bem como todas as que não forem explicitamente descritas neste manual de utilização, devem ser realizadas por pessoal técnico especializado, de acordo com as normas de segurança vigentes e as indicações do manual de manutenção.**

#### 8.1. Manutenção - Regras gerais

A prática de uma manutenção regular, seguindo as indicações fornecidas pelo fabricante, é uma garantia de melhor rendimento e maior vida útil da máquina.

Quando limpar a máquina, adopte sempre as precauções seguintes:

- Evite a utilização de máquinas de jacto de água a alta pressão: poderão fazer chegar água ao interior do compartimento eléctrico ou dos motores, com a sua consequente danificação ou risco de curto-circuito;
- não utilize vapor para não deformar termicamente as partes de plástico;
- não utilize hidrocarbonetos ou solventes: poderão danificar os revestimentos e as partes de borracha.

#### 8.2. Substituição / Instalação da escova central

### ! PERIGO

**Operação a efectuar com a máquina desligada e a chave não inserida**

Opere do seguinte modo:

- Abra a porta situada no lado esquerdo da máquina, desenroscando o botão (fig. E).
- Desenrosque e retire os três botões que fixam a tampa do compartimento da escova (fig. F).
- Retire a tampa do compartimento da escova (fig. F).
- Retire a escova (fig. F).
- Retire o adaptador do eixo da escova e instale-o na escova nova, mantendo a direcção de inclinação das cerdas (fig. G).
- Para montar de novo a escova, efectue as mesmas operações pela sequência inversa.

## i INFORMAÇÃO

1450 “BATTERY” quando a acção de limpeza da escova central for insuficiente, abra a porta lateral inferior esquerda e regule o fim de curso da escova central (fig. X)

### 8.3. Substituição / Instalação / Regulação das escovas laterais

## ! PERIGO

**Operação a efectuar com a máquina desligada e a chave não inserida**

Para facilitar o transporte, a(s) escova(s) lateral(ais) não está(ão) montada(s) na posição prevista para o funcionamento da máquina.

Para montar a escova lateral na posição correcta, deve:

- Retirar do veio de transmissão o parafuso de bloqueio da escova lateral (fig. H).
- Retirar a fita adesiva que fixa a chave de transmissão ao veio de transmissão.
- Posicionar a escova completa com flange no veio (fig. H).
- Fixar a escova com o parafuso de bloqueio retirado no primeiro item (fig. H).

Para substituir as escovas laterais gastas, repita as operações listadas atrás.

Durante o funcionamento normal da máquina, as escovas laterais estão sujeitas a desgaste. Para regular a altura das escovas laterais a partir do plano de trabalho, proceda do seguinte modo:

**ALIVIE** os 2 parafusos (fig. S); alternando (descendo/subindo) a altura do fim de curso mecânico (fig. S), determina-se a altura de funcionamento das escovas. Recomenda-se que esta operação seja realizada com as escovas levantadas.

### 8.4. Substituição / Instalação do filtro de aspiração

## ! PERIGO

**Operação a efectuar com a máquina desligada e a chave não inserida**

Ao fim de 50 horas de funcionamento ou quando for necessário, inspeccione o filtro de aspiração, procedendo do seguinte modo:

- Levante o cárter traseiro (compartimento da ventoinha de aspiração) (fig. I ), verificando se o mesmo fica bloqueado na posição de aperto do dispositivo de segurança (fig. V).
- Desenrosque os 4 parafusos (fig. L).
- Desligue o conector do dispositivo de sacudir o filtro (fig. L).
- Retire o filtro do adaptador (fig. L).
- Limpe bem o filtro com um aspirador, ou substitua-o (fig. M).
- Para a montagem do filtro, opere pela ordem inversa.
- Volte a fechar o cárter traseiro, desbloqueando o dispositivo de segurança (fig. V).

## 8.5. Fusíveis: substituição

### ATENÇÃO

**Operação a efectuar com a máquina desligada e a chave não inserida**

- Rode a chave de ligação para a posição “0” (fig. C, ref. 1)
- Levante a tampa do compartimento dos fusíveis (fig. C ref.18 - fig. N )
- Verifique os fusíveis (fig. N)
- Instale um fusível novo
- Feche a tampa.

**Lista de fusíveis:** Para a lista completa dos fusíveis, consulte o catálogo das peças de substituição.

### ATENÇÃO

**Nunca instale um fusível de amperagem superior à prevista.**

**Caso um fusível continue a queimar-se, é necessário identificar e reparar a anomalia existente na cablagem, nas placas (se existentes) ou nos motores: mande inspeccionar a máquina recorrendo a pessoal técnico qualificado.**

## 8.6. Substituição / Instalação dos *flaps*

### ! PERIGO

**Operação a efectuar com a máquina desligada e a chave não inserida**

Ao fim de 50 horas de funcionamento ou quando for necessário, inspeccione os flaps e, caso esteja, gastos, proceda do seguinte modo:

### 8.6.1. Flaps laterais

- 
- Abra os cárteres laterais (fig. O – fig. P).
- Com a ajuda de uma chave de parafusos, desaperte os parafusos de fixação dos flap (fig. O – fig. P).
- Substitua os cárteres laterais (fig. O – fig. P).

Para a montagem, opere pela ordem inversa.

### 8.6.2. *Flap* traseiro

- Abra o cárter lateral da esquerda (fig. E).
- Desmonte a tampa do compartimento da escova (fig. F).
- Retire o *flap* traseiro (fig. Q ref. 1).
- Substitua o *flap* traseiro gasto (fig. Q ref. 1).

Para a montagem, opere pela ordem inversa.

### 8.6.3. *Flap* dianteiro

- Desmonte as duas escovas laterais (fig. H).

- Com a ajuda de uma chave de parafusos, desaperte os parafusos de fixação do flap dianteiro (fig. Q ref. 2).
- Desencaixa o *flap* do grampo com uma forquilha.
- Substitua o *flap* dianteiro gasto (fig. Q ref. 2).

Para a montagem, opere pela ordem inversa.

### 8.7. Manutenção do depósito de resíduos, manutenção do compartimento do depósito de resíduos

## ! PERIGO

Caso tenha de proceder à manutenção da máquina com o depósito de resíduos levantado, é obrigatório bloquear mecanicamente o pistão de elevação, utilizando o equipamento fornecido com a máquina. Siga atentamente as instruções da figura (fig. Z).

### 8.8. Baterias

## ! PERIGO

Não verifique as baterias com faíscas.

As baterias libertam vapores inflamáveis: extinga eventuais chamas ou brasas antes de verificar ou recarregar as baterias.

Execute as operações descritas a seguir em ambientes ventilados.

## 👉 ATENÇÃO

Operação a efectuar com a máquina desligada e a chave não inserida

Verifique o nível do ácido das baterias e o estado de carga. Para o reenchimento das baterias, consulte o capítulo MOVIMENTAÇÃO E INSTALAÇÃO.

Procedimento de carga:

- Levante a tampa do assento, **ACOMPANHANDO-A** para a frente: deste modo, acede-se por cima ao compartimento das baterias.
- Ligue o cabo da bateria ao cabo do carregador de baterias.
- Ligue o carregador de baterias à rede de alimentação e ligue-o.

## LISTA RESUMIDA DAS OPERAÇÕES DE MANUTENÇÃO

- A : No momento da entrega  
 B: 2 vezes por semana  
 C: Todas as semanas  
 D: Todas as 20 horas  
 E : Todas as 50 horas  
 F: Todas as 100 horas  
 G: Todas as 150 horas  
 H: Todas as 300 horas  
 I: Todas as 400 horas

VERIFICAR	A	B	C	D	E	F	G	H	I
<b>Escova central:</b> inspeccionar e, eventualmente, retirar as cintas ou cordas de nylon enroladas na escova		◆							
<b>Escova central:</b> inspeccionar o estado de desgaste da escova			◆						
<b>Escovas laterais:</b> inspeccionar o estado de desgaste das escovas			◆						
<b>Flap / Junta do depósito de resíduos:</b> inspeccionar o estado de desgaste dos flaps e					◆				
<b>Filtro de pó:</b> verificar o estado do filtro / a limpeza					◆				
<b>Borrachas:</b> verificar se as bandas de rodagem estão em bom estado e sem cortes laterais					◆				
<b>Volante:</b> lubrificar a corrente do volante						◆			
<b>Bateria:</b> verificar o nível do ácido das baterias						◆			
<b>Circuito hidráulico:</b> verificar o nível do óleo	◆			◆					
<b>Circuito hidráulico:</b> verificar o estado dos tubos						◆			
<b>Motor endotérmico:</b> substituição do óleo do motor	Consulte o guia de instruções do motor								
<b>Motor endotérmico:</b> substituição do filtro do óleo	Consulte o guia de instruções do motor								
<b>Motor endotérmico:</b> substituição do filtro do ar	Consulte o guia de instruções do motor								
<b>Motor endotérmico:</b> limpeza do filtro do ar	Consulte o guia de instruções do motor								
<b>Motor endotérmico:</b> verificação do nível do óleo do	Consulte o guia de instruções do motor								
<b>Verificação geral:</b> verificar o aperto das porcas e dos parafusos									◆

## 9. ANOMALIAS, CAUSAS E SOLUÇÕES

### 9.1. Como ultrapassar eventuais anomalias nas versões a GASOLINA e GASÓLEO

ANOMALIAS	CAUSAS	SOLUÇÕES
<b>A máquina não liga</b>	Bateria desligada	Ligue a bateria à máquina
	A bateria está descarregada	Carregue a bateria
	A chave de ligação está na posição 0	Rode a chave de ligação para a posição 1
	Botão de emergência premido	Solte o botão de emergência
	Teleinterruptor principal avariado	Substitua o teleinterruptor
	Fusíveis cortados	Verifique/substitua os fusíveis
<b>O motor endotérmico não arranca</b>	Micro debaixo do assento não premido	Sente-se correctamente no assento
	A chave de ligação está na posição 0	Rode a chave de ligação para a posição 1
	Botão de emergência premido	Solte o botão de emergência
	Falta de combustível	Reabasteça com combustível
<b>O motor de aspiração não funciona</b>	Interruptor de activação da ventoinha não premido	Prima o interruptor de activação da ventoinha
	Depósito de resíduos aberto	Feche o depósito de resíduos
	Microinterruptor “depósito de resíduos fechado” avariado ou mal regulado	Substitua o microinterruptor “depósito de resíduos fechado” ou regule a posição do microinterruptor
	Relé de comando da aspiração avariado	Substitua o relé
	O botão do dispositivo de sacudir o filtro está premido	Solte o comando do dispositivo de sacudir o filtro
	Motor de aspiração avariado	Substitua o motor de aspiração
	Fusíveis cortados	Verifique/substitua os fusíveis
<b>A escova central não roda</b>	Interruptor de activação da escova não premido	Prima o interruptor de activação da escova
	Depósito de resíduos aberto	Feche o depósito de resíduos
	Microinterruptor “depósito de resíduos fechado” avariado ou mal regulado	Substitua o microinterruptor “depósito de resíduos fechado” ou regule a posição do microinterruptor
	Electroválvula de comando de rotação da escova avariada	Substitua a electroválvula
	Fusíveis cortados	Verifique/substitua os fusíveis
<b>O dispositivo de sacudir o filtro não funciona</b>	Botão de activação do dispositivo de sacudir o filtro não premido	Prima o botão de activação do dispositivo de sacudir o filtro
	Relé de comando do dispositivo de sacudir o filtro avariado	Substitua o relé
	Motor do dispositivo de sacudir o filtro avariado	Substitua o motor do dispositivo de sacudir o filtro
	Fusíveis cortados	Verifique/substitua os fusíveis
<b>O basculamento do depósito de resíduos não funciona</b>	Botão de basculamento do depósito não premido	Prima o botão de basculamento do depósito de resíduos
	Botão de activação de basculamento/levantamento do depósito de resíduos não premido	Prima o botão de activação de basculamento/levantamento do depósito de resíduos
	Microinterruptor “altura mínima de basculamento” avariado ou mal regulado	Substitua o microinterruptor “altura mínima de basculamento” ou regule a sua posição
	Relé de comando de basculamento avariado	Substitua o relé
	Motor de basculamento avariado	Substitua o botão de basculamento

	Fusíveis cortados	Verifique/substitua os fusíveis
<b>O comando de reentrada do basculamento do depósito de resíduos não funciona</b>	Botão de basculamento do depósito não premido	Solte o botão de basculamento do depósito de resíduos
	O microinterruptor de “depósito de resíduos reentrado” está mal regulado ou avariado	Regule o microinterruptor “depósito de resíduos reentrado” ou substitua o microinterruptor
	Relé de comando de reentrada avariado	Substitua o relé
	Fusíveis cortados	Verifique/substitua os fusíveis
<b>A subida/descida do depósito de resíduos não funciona</b>	O depósito de resíduos não está na posição reentrada, mas ainda rodado ou o microinterruptor está avariado	Regule o microinterruptor ou substitua-o
	Botão de activação de basculamento/levantamento do depósito de resíduos não premido	Prima o botão de activação de basculamento/levantamento do depósito de resíduos
	O interruptor de comando da escova central está premido	Desactive o interruptor de comando da escova central
	Electroválvulas de comando de subida/descida avariadas	Substitua as electroválvulas
	Fusíveis cortados	Verifique/substitua os fusíveis
<b>As escovas laterais não rodam</b>	Botão de activação das escovas laterais não premido	Prima o botão de activação das escovas laterais
	Interruptor de activação da escova central não premido	Prima o interruptor de activação da escova central
	Electroválvula de rotação das escovas laterais avariada	Substitua a electroválvula
	Fusíveis cortados	Verifique/substitua os fusíveis
<b>As escovas laterais não baixam</b>	Botão de activação das escovas laterais não premido	Prima o botão de activação das escovas laterais
	Interruptor de activação da escova central não premido	Prima o interruptor de activação da escova central
	Accionador de subida/descida das escovas avariado	Substitua o accionador
	Microinterruptores do accionador mal regulados	Regule os microinterruptores
<b>As escovas laterais não sobem</b>	Botão de activação das escovas laterais premido	Solte o botão de activação das escovas laterais
	Interruptor de activação da escova central não premido	Prima o interruptor de activação da escova central
	Microinterruptores do accionador mal regulados	Regule os microinterruptores
<b>As luzes não acendem</b>	Fusíveis cortados	Verifique/substitua os fusíveis
	Lâmpadas queimadas	Substitua a lâmpada queimada
	Relé de comando das luzes avariado	Substitua o relé
<b>A luz intermitente não funciona</b>	Fusíveis cortados	Verifique/substitua os fusíveis
	Lâmpadas queimadas	Substitua a lâmpada queimada
<b>A máquina faz pó</b>	Filtro entupido	Sacuda o filtro com o dispositivo de sacudir o filtro e, quando isso acontecer, retire-o e limpe-o bem
	Filtro danificado	Substitua o filtro
	Filtro mal montado	Assente bem o filtro na respectiva base
	Junta da base do filtro danificada	Substitua a junta
<b>A máquina espalha sujidade pelo chão</b>	A escova central não está regulada ou está gasta	Regule a escova central ou substitua-a
	A escova central recolheu fios e cordas	Retire os fios e as cordas recolhidas
	Os <i>flaps</i> estão danificados.	Substitua os flaps
	Depósito de resíduos cheio	Esvazie o depósito de resíduos
<b>O motor de comando da</b>	Bateria sem carga	Recarregue a bateria



<b>bomba de tracção não funciona (versão com BATERIA)</b>	Fusíveis cortados	Verifique/substitua os fusíveis
<b>O motor de comando da bomba de serviços não funciona (versão com BATERIA)</b>	Bateria sem carga	Recarregue a bateria
	Fusíveis cortados	Verifique/substitua os fusíveis

# ***SVENSKA***

*(Översättning av bruksanvisning i  
original)*

# 1. INNEHÅLLSFÖRTECKNING

<b>1.</b>	<b>INNEHÅLLSFÖRTECKNING.....</b>	<b>2</b>
<b>2.</b>	<b>ALLMÄNNA UPPGIFTER.....</b>	<b>3</b>
2.1.	HANDBOKENS MÅL .....	3
2.2.	MASKINENS IDENTIFIERING.....	4
2.3.	DOKUMENTATION I BILAGA TILL MASKINEN .....	4
<b>3.</b>	<b>TEKNISKA SPECIFIKATIONER.....</b>	<b>4</b>
3.1.	ALLMÄN BESKRIVNING.....	4
3.2.	FÖRTECKNING.....	4
3.3.	FARLIGA OMRÅDEN.....	4
<b>4.</b>	<b>SÄKERHETSINFORMATION.....</b>	<b>5</b>
4.1.	SÄKERHETSFÖRESKRIFTER.....	5
<b>5.</b>	<b>FÖRFLYTTNING OCH INSTALLATION .....</b>	<b>7</b>
5.1.	LYFT OCH TRANSPORT AV EN FÖRPACKAD MASKIN .....	7
5.2.	KONTROLLER VID LEVERANS .....	7
5.3.	UPPACKNING.....	7
5.4.	BATTERIER (BATTERIVERSION) .....	7
5.4.1.	Batterier: förberedelse.....	8
5.4.2.	Batterier: installation och anslutning.....	8
5.4.3.	Batterier: borttagning.....	8
5.4.4.	Batteriladdaren .....	9
5.4.5.	Val av batteriladdare .....	9
5.4.6.	Förbereda batteriladdaren.....	9
5.5.	LYFTA OCH TRANSPORTERA MASKINEN .....	9
<b>6.</b>	<b>PRAKTISK VÄGLEDNING FÖR OPERATÖREN .....</b>	<b>9</b>
6.1.	REGLAGE - BESKRIVNING.....	9
6.2.	FÖRBEREDELSE AV MASKINEN INFÖR ARBETET .....	11
6.2.1.	Version "BENSIN / DIESEL".....	11
6.2.2.	Version "BATTERY".....	11
6.3.	ARBETE.....	11
<b>7.</b>	<b>STILLASTÅENDE .....</b>	<b>14</b>
<b>8.</b>	<b>UNDERHÅLLSANVISNINGAR .....</b>	<b>14</b>
8.1.	UNDERHÅLL – ALLMÄNNA REGLER.....	14
8.2.	BYTE/INSTALLATION AV MITTENBORSTEN .....	14
8.3.	BYTE/INSTALLATION/REGLERING AV SIDOBORSTARNA.....	15
8.4.	BYTE/INSTALLATION AV SUGFILTRET.....	15
8.5.	SÄKRINGAR: BYTE.....	16
8.6.	BYTE/INSTALLATION AV SKYDD.....	16
8.6.1.	Sidoskydd.....	16
8.6.2.	Bakre skydd.....	16
8.6.3.	Främre skydd.....	16
	UNDERHÅLL AV AVFALLSBEHÅLLARE, UNDERHÅLL AV UTRYMMET FÖR AVFALLSBEHÅLLAREN .....	17
	BATTERIER.....	17
<b>9.</b>	<b>FEL, ORSAKER OCH ÅTGÄRDER.....</b>	<b>19</b>
9.1.	HUR EVENTUELLA FEL KAN LÖSAS BENSIN- OCH DIESELVERSION .....	19

## 2. ALLMÄNNA UPPGIFTER



Läs noggrant igenom denna handbok innan du utför något som helst ingrepp på maskinen<sup>1</sup>.

### 2.1. Handbokens mål

Denna handbok har redigerats av tillverkaren och utgör en integrerande del av maskinen. Den förklarar hur maskinen ska användas och innehåller nödvändiga informationer för operatörerna .

Utöver denna handbok, som omfattar nödvändiga uppgifter för användarna, har andra utgåvor redigerats som innehåller specifika uppgifter för underhållspersonalen.

En konstant iakttagelse av anvisningarna garanterar personalens och maskinens säkerhet, en minskning av driftkostnaderna, resultatens kvalitet samt en längre varaktighet av maskinens livslängd. Om dessa föreskrifter inte iakttas kan det medföra person- och maskinskador samt skador på golvet och omgivningen.

För att snabbare hitta anvisningar, se innehållsförteckningen i början av handboken.

Texterna som absolut ska uppmärksammas är de i halvfet text som markeras med symbolerna nedan.

### **! FARA**

Anger att du ska fortgå försiktigt för att inte skapa en rad konsekvenser som kan vara livshotande eller medföra möjliga hälsoskador.

### **☞ VARNING**

Anger att du ska fortgå försiktigt för att inte skapa en rad konsekvenser som kan medföra maskin- och miljöskador samt ekonomiska förluster.

### **i INFORMATION**

**Speciellt viktiga anvisningar.**

Tillverkaren utför konstanta utvecklingar och uppdateringar av produkten och därmed kan ändringar göras utan någon föregående underrättelse.

Även om din maskin skiljer sig lätt från illustreringarna i detta dokument, garanteras säkerheten och informationerna för denna.

<sup>1</sup> Definitionen "maskin" ersätter handelsbeteckning som denna handbok hänvisar till.

## 2.2. Maskinens identifiering

Märkskylten har placerats vid som på fig. x, rif. x, och anger de följande informationerna:

- modell;
- uteffekt:
- total nominell effekt:
- serienummer:
- tillverkningsår:
- totalvikt:
- maximal lutning:
- streckkod med serienummer:
- tillverkarens identifiering.

## 2.3. Dokumentation i bilaga till maskinen

- instruktionsbok:
- garanticertifikat:
- CE försäkran om överensstämmelse.

# 3. TEKNISKA SPECIFIKATIONER

## 3.1. Allmän beskrivning

Maskinen som denna handbok handlar om är en sopmaskin som avsetts både för hushålls- och industribruk för att sopa golv.

Sopmaskinen kan användas för att göra rent rester från bearbetningar, damm och smuts i allmänhet på plana, hårda och inte för ojämna ytor: cement, asfalt, sandsten, keramik, plåt, marmor, gummimattor eller plastmaterial i allmänhet, bugnati eller släta i stängda eller öppna områden.

## 3.2. Förteckning

Maskinens huvuddelar är de följande (fig. A-B):

- Avfallsbehållare (fig. B, ref. 1), är till för att samla upp allt material som sopats upp av mittborsten och dammet från filtret
- Kontrollpanel (fig. C )
- Mittenborsten (fig. F-G ), är maskinens huvuddel som gör att dammet och avfall kan samlas upp i avfallsbehållaren. Den kan beställas med borst av olika hårdheter och material beroende på skräpet som ska sopas upp.
- Sidoborstar (fig. A, ref. 1), transporterar damm och avfall och är endast till för rengöring av kanter, hörn och profiler.
- Sugfiltret (fig.L ), som består av påsfiltret av polyester, gör att maskinen kan filtrera luften som sugs in av sugfläkten.
- Sugfläkten tillåter en sopning utan att dammet lyfts upp (fig. B, ref. 2).
- Skydd (fig.O-P-Q ), omsluter mittenborsten och tillåter sugeffekten.

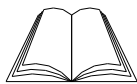
## 3.3. Farliga områden

- **Kontrollpanel:** fara för kortslutning.
- **Mittre borste:** fara pga borstens rotation.
- **Sidorborstar:** fara pga borstarnas rotation.
- **Bak-/framhjul:** fara för klämning mellan hjulet och ramen.
- **Motorrum/batterifack:** fara för kortslutning mellan batteriernas poler, risk för allvarliga brännskador då underhåll utförs med avstängd motor som fortfarande är varm (BENSIN- och DIESELVERSION).

- **Avfallsbehållare** : det finns en klämrisk under lyftningen-sänkningen och vridningen av behållaren.

## 4. SÄKERHETSINFORMATION

### 4.1. Säkerhetsföreskrifter



Läs noggrant igenom "Instruktionsboken" innan du sätter igång maskinen, använder den, utför underhåll eller vilken som helst åtgärd.

### VARNING

**Iaktta noggrant samtliga föreskrifter som finns i handboken (och speciellt de gällande fara och varningar) samt säkerhetsskyltarna som sitter på maskinen. Tillverkaren avsägar sig allt ansvar för person- eller maskinskador om dessa föreskrifter inte iakttas.**

Maskinen ska endast användas av utbildad personal, som har bevisat sin kapacitet och som specifikt utsetts för användningen.

Maskinen får inte användas av minderåriga.

Denna maskin ska endast användas för de bruk som den förutsetts för. Gör en uppskattning av området där den ska användas (t.ex.: farmaceutisk och kemisk industri, sjukhus, osv.) och respektera noggrant gällande föreskrifter och säkerhetsvillkor.

Använd inte maskinen på platser med dålig belysning, i explosiva områden, på offentliga vägar, vid närvaro av hälsofarligt smuts (damm, gas, osv.) och i olämpliga områden.

Det förutsedda temperaturområdet för användning av maskinen är mellan +4°C och +40°C. Maskinen ska inte användas i ett temperaturområde mellan +0°C och +50°C.

Maskinens förutsedda fuktighetsområde i samtliga villkor ska vara mellan 30% och 95%.

Sopa aldrig upp lättantändliga eller explosiva vätskor (t.ex. bensin, bränsleolja, osv.) syror och lösningsmedel (t.ex. förtunningsmedel för lack, aceton osv.). Sopa aldrig upp brinnande eller glödande föremål.

Använd inte maskinen i lutningar eller på ramper som överstiger 18%. Kör inte maskinen tvärgående i små lutningar, manövrera den alltid med försiktighet och utför inga vändningar. Vid transport på ramper eller höga lutningar, var mycket försiktig för att undvika en tippning och/eller okontrollerade accelerationer. .

#### **Parkera aldrig maskinen i lutningar.**

Maskinen får aldrig lämnas utan övervakning med motorerna igång. Lämna den endast efter att du stängt av motorn och blockerat alla rörelser.

Under arbetet ska du uppmärksamma personer som befinner sig inom området där maskinen används, och då speciellt barn.

Använd inte maskinen för att transportera personer/föremål eller för att släpa föremål. Bogsera inte maskinen.

Placera absolut inga vikter på maskinen.

Täck inte för luftöppningarna och värmeutsläppet.

Avlägsna inte eller utför inga ändringar på säkerhetsanordningarna.

Olyckliga och många erfarenheter har bevisat att föremål som du bär kan orsaka allvarliga olyckor: innan du inleder arbetet, avlägsna smycken, klockor, slipsar och annat.

Använd alltid personliga skydd: förkläde eller skyddsoverall, halksäkra och täta skor, gummihandskar, skyddsglasögon och hörselskydd samt andningsmask.

Sätt inte händerna mellan delar i rörelse.

Vid skada och/eller dålig funktion, stäng omedelbart av maskinen och utför inga åtgärder på den. Kontakta tillverkarens servicecenter.

Samtliga underhåll ska utföras i ett område med tillräcklig belysning.

Alla slag ingrepp på elanläggningen, underhåll och reparationer (speciellt de som inte beskrivs i denna handbok) ska endast utföras av specialiserade tekniker.

Endast en användning av originala tillbehör och reservdelar är tillåten då endast dessa garanterar att apparaten kan fungera på ett säkert och problemfritt sätt. Använd inte delar som monterats ner från andra maskiner eller andra satser som reservdelar.

Denna maskin har formgetts och tillverkats för en livslängd på tio år från och med tillverkningsdatumet som anges på märkskylten. Efter denna tid, om maskinen använts eller inte, ska en deponering utföras enligt gällande föreskrifter i landet där maskinen används:

- denna produkt är ett specialavfall av typ WEEE och överensstämmer med kraven i de nya direktiven och miljöskyddslagen (2002/96/EG WEEE). Ska skaffas bort separat från kommunala avfall enligt gällande lagar och föreskrifter.



**Specialavfall. Skaffas inte bort i kommunala avfall.**

Maskinen ska alternativt levereras till tillverkaren för en komplett revision.

Om maskinen inte ska användas längre, rekommenderas det att ta bort batterierna och överlämna dem till en auktoriserad uppsamlingscentral.

Det rekommenderas även att ofarliggöra maskindelarna som kan innebära en fara, speciellt för barn.

## 5. FÖRFLYTTNING OCH INSTALLATION

### 5.1. Lyft och transport av en förpackad maskin

#### VARNING

**Under samtliga lyftningar, se till att du fäst den förpackade maskinen korrekt för att undvika en tippning eller oavsiktliga fall.**

**Lastningen eller avlastningen från transportmedel ska utföras med lämplig belysning.**

Maskinen som förpackas på en lastpall av trä ska lastas med lämpliga lyftmedel (se direktivet 2006/42/EEG och följande ändringar och/eller tillägg).

En lyftning av en förpackad maskinstruktur ska endast utföras med användning av en gaffeltruck. Hantera den försiktigt för att undvika stötar och tippning.

### 5.2. Kontroller vid leverans

Vid leveransen, kontrollera noggrant att förpackningen och maskinen är hel. Om maskinen har skadats, underrätta även transportören angående skadans omfattning. Innan du accepterar godset, skriv en begäran om ersättning för skadorna.

### 5.3. Uppackning

#### VARNING

**Under uppackningen av maskinen ska operatören använda lämpliga tillbehör (handskar, glasögon, osv.) för att begränsa olycksrisker.**

Avlägsna förpackningen på följande sätt:

- kapa och ta bort plastbanden med en sax eller en cutter;
- avlägsna kartongen;
- beroende på modellen, avlägsna metallklamrarna eller kapa av plastbanden som fäster maskinens ram till lastpallen;
- genom att använda en lutad bräda, avlägsna maskinen från lastpallen genom att skjuta den bakåt;
- avlägsna emballaget från maskinen.

Vid behov, förvara förpackningen eftersom den kan återanvändas för att skydda maskinen vid ett byte av anläggning eller för att sända den till en verkstad för reparation.

I annat fall ska de skaffas bort enligt motsvarande gällande lagar.

#### **! FARA**

**Om dessa föreskrifter inte iakttas kan det medföra person- och maskinskador och ett upphävande av garantin.**

### 5.4. Batterier (BATTERIVERSION)

På dessa maskiner kan två typer av batterier installeras:

- **våtbatterier:** kräver en regelbunden kontroll av elektrolytnivån. Vid behov, fyll på med destillerat vatten tills plattorna täcks. Fyll inte på för mycket (högst 5 mm ovanför plattorna).
- **gelbatterier:** denna typ av batterier kräver inget underhåll.

De tekniska specifikationerna motsvarar de som anges i avsnittet gällande maskinens tekniska egenskaper: en användning av tyngre batterier kan allvarligt ställa hanterbarheten på spel och maskinens prestanda. Batterier med lägre effekt och vikt behövs laddas upp oftare.

De ska hållas laddade, torra, rena och med korrekt åtdragna anslutningar.



#### 5.4.1. Batterier: förberedelse

### ! FARA

Under installationen eller vilket som helst underhåll av batterierna, ska operatören använda lämplig tillbehör (handskar, glasögon, skyddsoverall osv.) för att begränsa olycksriskerna. Håll avstånd från eventuella fria lågor, kortslut inte batteriernas poler, skapa inga gnistor och rök inte.

Batterier som medföljer maskinen är i normala fall fyllda med syra och redo för bruk.

Om du ska använda torra batterier, aktivera dem innan monteringen på följande sätt:

- efter att ha avlägsnat batteriernas pluggar, fyll på samtliga element med en specifik svavelsyra tills plattorna har täckts (utför minst två påfyllningar av varje element);
- låt stå i ungefär 4-5 timmar så att luftbubblor går upp till ytan och plattorna kan absorbera elektrolyten;
- kontrollera att elektrolytnivån överstiger plattorna. Om det inte är fallet, fyll på ytterligare svavelsyralösning;
- stäng pluggarna;
- montera batterierna på maskinen (enligt proceduren som anges nedan).

Det är lämpligt att utföra en första laddning innan du sätter igång maskinen: följ åtgärderna som anges i motsvarande avsnitt (Batterier).

#### 5.4.2. Batterier: installation och anslutning

### ! FARA

**Kontrollera att samtliga brytare på kontrollpanelen står på läget "0" (släckt).**

**Se till att du monterar de positiva polerna på kabelklämmarna som markeras med symbolen "+". Kontrollera inte batteriernas laddning med gnistor.**

**Håll dig noggrant till anvisningarna som beskrivs nedan då en eventuell kortslutning kan orsaka en explosion.**

- Lyft sätets kåpa, **OCH FÖR DEN** framåt: du kommer på så sätt åt batteriets utrymme uppifrån.
- Placera batterierna på deras plats.

### 👉 VARNING

**Montera batterierna på maskinen med medel som passar för deras vikt.**

**De positiva och negativa polerna har olika diametrar.**

- Koppla batterierna till maskinens elanläggning.
- Sänk kåpan på arbetsläget
- Använd maskinen enligt anvisningarna nedan.

#### 5.4.3. Batterier: borttagning

Under borttagningen av batterierna, ska operatören använda lämpliga tillbehör (handskar, glasögon, skyddsoverall, skyddsskor osv.) för att begränsa olycksriskerna. Kontrollera att alla brytare på kontrollpanelen står på läget "0" (släckt) och att maskinen är släckt. Håll avstånd från eventuella öppna lågor, kortslut inte batteriernas poler, skapa inga gnistor och rök inte. Fortsätt därefter på följande sätt:

- koppla från batterikabelns och omkopplarens klämmor från batteripolerna.
- avlägsna batteriernas förankringar (i förekommande fall) från maskinens fundament.
- avlägsna batterierna från facket med lämpliga utrustningar.

#### 5.4.4. Batteriladdaren

### VARNING

Lämna aldrig batterierna urladdade då de kan skadas.

#### 5.4.5. Val av batteriladdare

Kontrollera att batteriladdaren är kompatibel med batterierna som ska laddas:

- **blybatterier**: en automatisk batteriladdare rekommenderas
- Kontakta tillverkaren och se batteriladdarens handbok för bekräftelse av ditt val.
- **gelbatterier**: använd en specifik batteriladdare för denna batterityp.

#### 5.4.6. Förbereda batteriladdaren

Om du vill använda en batteriladdaren som inte medföljer maskinen måste du montera kontaktdonet som erhålls med maskinen på batteriladdaren.

Gör så här för att installera kontaktdonet:

- avlägsna ungefär 13 mm skyddskapsling från de röda och svarta kablarna på batteriladdaren;
- för in kablarna i kontaktdonets spetsar och kläm dem noggrant med lämpliga tänger;
- för in kablarna i kontaktdonet och respektera polariteten (röd kabel +, svart kabel -).
- Sätt i kontakten som precis kopplats inuti kontakten i maskinen.

#### 5.5. Lyfta och transportera maskinen

### VARNING

Samtliga faser måste utföras i en miljö med lämplig belysning och använd de lämpligaste säkerhetsåtgärderna för situationen.

Använd alltid personliga skydd för operatörens säkerhet.

Gör så här för att lasta maskinen på ett transportmedel:

- töm avfallsbehållaren
- placera maskinen på lastpallen och fäst den med plastband eller metallhållare;
- lyft lastpallen (med maskinen) med en gaffeltruck och lasta den på transportmedlet;
- förankra maskinen på transportmedlet med vajrar anslutna till lastpallen och till själva maskinen.

## 6. PRAKTISK VÄGLEDNING FÖR OPERATÖREN

### 6.1. Reglage - Beskrivning

Maskinen har de följande reglagen och kontrolllamporna (fig. C):

**Strömbrytare (BENSIN- och DIESELVERSION)** (fig. C, ref. 1): tänder och släcker maskinen.

**Strömbrytare (BATTERIVERSION)** (fig. C, ref. 1): tänder och släcker maskinens dragpump.

**Signalhornets kontakt** (fig.C, ref. 2)

**Knapp för sugventilen**(fig. C, ref. 3): aktiverar/avaktiverar suganordningen

**Knapp för mittenborste** (fig. C, ref. 4): aktiverar/avaktiverar borstens funktion.

**Filterskakarens knapp** (fig. C, ref. 5): aktiverar filterskakaren

**Strålkastarnas brytare** (fig.C, ref. 6): tänder och släcker strålkastarna (TILLVAL)

**Knapp för rotation av avfallsbehållaren** (fig. C, ref. 7): aktiverar vridningen av avfallsbehållaren

**Brytare för lyftningen av avfallsbehållaren** (fig. C, ref. 8): aktiverar lyftningen och sänkningen av avfallsbehållaren

**Knapp för klartecken lyftning/sänkning av avfallsbehållaren** (fig. C, ref. 9): denna knapp ska användas tillsammans med knappen för lyftning av avfallsbehållaren.

**Nödstoppsknapp** (fig. C, ref. 10): tryck på denna knapp för att stoppa maskinen.

**Brytare för sidoborstar** (fig. C, ref. 11): genom att trycka på denna knapp sätts sidoborstarna på/stängs av. Dessa aktiveras endast då mittenborsten är i funktion.

**Varningslampor vid funktionsfel (BENSIN- och DIESELVERSION) :**

(fig. C, ref. 12) lysdioden OK förblir tänd efter tändningen

(fig. C, ref. 13) lysdioden MOTOROLJA tänds då trycket på förbränningsmotorn går under standardvärdet.

(fig. C, ref. 14) lysdioden "Fel" VÄXELSTRÖMSGENERATOR tänds då växelströmgeneratorn med tänd förbränningsmotor inte försörjer någon ström

(fig. C, ref. 15) lysdioden TILLTÄPPNING AV FÖRBRÄNNINGSMOTORNS LUFTFILTER, tänds då luftfiltret är tilltäppt (**TILLVAL**)

(fig. C, ref. 16) Lysdioden för BRÄNSLE, tänds då maskinen ställer sig på reservtank

**Timräknare** (fig. C, ref. 17): registrerar förbränningsmotorns eller dragpumpens arbetstimmar i BATTERI-versionen.

**Inställningsspak för mittenborstens tryck** (fig. A, ref. 2): ställer in borstens tryck mot golvet. Det rekommenderas att manövrera handtaget då den mittre borsten STÅR STILL.

**Gasreglage (BENSIN- och DIESELVERSION)** (fig. D, ref. 1), med denna spak ställs förbränningsmotorns varvtal, MINIMALT eller MAXIMALT, in. Under arbetsvillkoren ska varvtalet alltid vara på maximalt.

**Inställningshandtag för sidoborstarna** (fig. D, ref. 2), genom att använda detta handtag ställs sidoborstarnas antal varv in (medurs vridning minskar hastigheten).

**Gaspedal** (fig. A, ref. 3), vippande. Tryck på framsidan för att köra maskinen framåt och på baksidan för att backa

**Pedal för servicebroms/parkeringsbroms** (fig. B, ref. 3), anordning som ingriper mekaniskt på framhjulens två trumbromsar.

**Batteriladdningens nivåindikator (version BATTERI)** (fig.C, ref. 19), för att garantera ett bättre skydd av batterierna, har maskinen en indikator som anger laddningen. Denna säkerhetsanordning omfattar åtta lysdioder som konstant anger den aktuella laddningsnivån (kontrollindikator) som omedelbart stannar pumpen när laddningen går under den tillåtna miniminivån. Detta tillstånd anges av att en röd lysdiod tänds. De tända gula lysdioderna anger den återstående laddningen. En lysdiod motsvarar en laddning på ungefär 10%.

När den minimala tillåtna laddningen uppnås blinkar vänster lysdiod vilket anger att pumpen kommer att stanna upp.

Den röda lysdioden signalerar att den minimala tillåtna laddningen uppnåtts och samtidigt släcks pumpen.

**Kontrolllampor utlöst värmeskydd för elmotorer (version BATTERY)** (fig.C, ref. 20-21), dessa två lysdioder signalerar en för hög temperatur på elmotorerna.

När en av dessa två lysdioder tänds, stanna omedelbart upp och låt motorn svalna. Om problemet kvarstår, se till att maskinen kontrolleras av en kompetent tekniker.

M1= elmotor för styrning av dragpumpen

M2= elmotor för styrning av driftspumpen

## 6.2. Förberedelse av maskinen inför arbetet

### VARNING

Innan du börjar arbetet, bär skyddsrockar, hörselskydd, halksäkra skor, skyddsmask för andningsorganen, handskar och alla skyddsanordningar som krävs för arbetsmiljön.

### VARNING

Håll hydrauloljans nivå under kontroll. För att undvika en överhettning ska den alltid stå på rätt nivå.

#### 6.2.1. Version "BENSIN / DIESEL"

Läs noggrant igenom motorns instruktionsbok som medföljer som bilaga till maskinens handbok. Kontrollera motorns oljenivå och fyll på vid behov. Använd skyddshandskar för denna arbetsuppgift.

Kontrollera hydrauloljans nivå (typ AGIP ARNICA 68). Om den är låg, fyll på oljan och bär skyddshandskar.

Fyll på bränsle (fig. B, ref. 4).

Installera sidoborstarna (se kapitel UNDERHÅLL)

#### 6.2.2. Version "BATTERY"

Kontrollera syrenivån i batterierna och laddningen. För att fylla på och ladda batterierna, se kapitel (HANTERING OCH INSTALLATION )

Kontrollera hydrauloljans nivå (typ AGIP ARNICA 46). Om den är låg, fyll på oljan och bär skyddshandskar.

Installera sidoborstarna (se kapitel UNDERHÅLL)

### i INFORMATION

Om maskinen används för den första gången, rekommenderas det att ett test utförs på en större yta utan hinder för att lära känna hur maskinen fungerar.

## 6.3. Arbeta

**Start:**

### i INFORMATION

Sätet (fig.A, ref. 4) har utrustats med en säkerhetssensor som ger ett klartecken för maskinens igångsättning endast då operatören sitter på sätet.

- Förbered maskinen enligt beskrivningen i föregående avsnitt.
- **(BENSIN- och DIESELVERSION)** ställ gasreglaget (fig. D, ref. 1) på lägsta läget.
- **(BENSIN- och DIESELVERSION)** vrid startnyckeln (fig. C, ref. 1). Då motorn startat, släpp startnyckeln. Kontrollera att alla flerfunktionella kontrollampor släckts förutom kontrollampan OK (fig. C, ref. 12) .
- **(BENSIN- och DIESELVERSION)** gasa till maximalt varvtal med hjälp av gasreglaget (fig. D, ref. 1) .
- **(BATTERIVERSION)** vrid startnyckeln (fig. C, ref. 1), till läget 1

## i INFORMATION

I BATTERI-versionen, aktiveras endast elmotorn som styr dragpumpen då startnyckeln vrids till läget 1 (fig. C, ref. 1). Elmotorn som styr driftspumpen (försörjning av mittenborste, lyftning av behållare) aktiveras då startknappen/brytaren trycks ner, som sitter på kontrollpanelen.

- Kör till arbetsplatsen, genom att köra maskinen med händerna på ratten och trycka på gaspedalen (fig. A, ref. 3). Tryck på framdelen för att köra maskinen framåt och på bakdelen för att backa.
- Kontrollera att avfallsbehållaren är riktigt stängd. Stäng den i annat fall med reglagen på kontrollpanelen

## i INFORMATION

Öppningen av avfallsbehållaren, förhindrar funktionen av sugfläkten och mittenborsten.

- Ställ in den mittre borstens tryck mot golvet med handtaget (fig. A, ref 2), borsten nivåjusteras automatiskt. Regleringen ska utföras beroende på typen av golv och smutset som ska samlas upp. För att underlätta aktiveringen av handtaget rekommenderas det att manövrera den då den mittre borsten STÅR STILL.
- Tryck på sugfläktens brytare (fig. C, ref. 3).
- Tryck på mittenborstens brytare (fig. C, ref. 4)
- Tryck på sidoborstarnas brytare (fig. C, ref. 11)
- Reglera antalet varv för sidoborstarna med knappen (fig. D, ref. 2)
- Inled rengöringen och manövrera maskinen med händerna på ratten och kör den framåt genom att trycka på gaspedalen (fig. A, ref. 3).

## VARNING

För att undvika skada på golvytan, undvik att hålla borstarna i rotation då maskinen står still.

## i INFORMATION

1450 "BATTERY" när den mittre borsten inte kan göra rent riktigt, öppna den undre sidoluckan till vänster och reglera ändläget för den mittre borsten (fig. X)

## VARNING

Varje halvtimma ska knappen för filterskakaren tryckas ner (fig. C, ref. 5) under 30 sekunder för att göra rent sugfiltret. Under denna arbetsuppgift släcks sugfläkten automatiskt.

## VARNING

Undvik att köra över vattenpölar. Om arbetsytan är fuktig kan maskinen användas men utan sugfläkten eftersom fuktigt/blött smuts ställer sugfiltrets funktion på spel.

## i INFORMATION

För ett korrekt resultat under arbetet, töm avfallsbehållaren ofta och håll filtret rent genom att vibrera det med motsvarande mekanism.

**Tömning av avfallsbehållaren:**

## 👉 VARNING

Tömningen av avfallsbehållaren ska alltid utföras med andningsskydd för att skydda andningsorganen mot damm som alltid skapas under denna arbetsuppgift.

## i INFORMATION

Innan en tömning av avfallsbehållaren, aktivera filterskakaren under 30 sekunder för att göra rent filtret

## ! FARA

Lyftningen/nedsänkningen och rotationen av avfallsbehållaren kan orsaka en klämning av armarna, och därför ska detta arbetsmoment utföras med båda händer för att manövrera brytarna.

- Stäng av mittenborsten genom att trycka på brytaren (fig. C, ref. 4).
- Genom att hålla ner knappen för behållarens lyftning och genom att använda brytaren (fig. T) lyfts – sänks behållaren.
- Ställ maskinen med behållaren lyft till önskad höjd, ovanför en avfallsbehållare, och vrid sedan behållaren genom att samtidigt hålla ner knappen för klartecken och knappen för rotation (fig. U).
- Då materialet tömts, släpp knapparna (fig. U) och behållaren går tillbaka till horisontalt läge.
- Stäng behållaren genom att aktivera brytaren för sänkning av behållaren och håll hela tiden ner knappen för klartecken lyftning/sänkning (fig. T).
- Sätt på mittenborsten genom att trycka på brytaren (fig.C, ref. 4).
- Du kan nu återuppta arbetet.

**Lyft skydd:**

- För att kunna samla upp fasta stora avfall, lyft skyddet genom att trycka på pedalen (fig.B, ref. 5). Undvik om möjligt att använda sopmaskinen med lyft skydd eftersom rengöringens effekt minskas

**Stopp:**

- Kör till parkeringsområdet.
- Släpp gaspedalen (fig. A, ref. 3).
- Ställ gasreglaget på minimiläget med handtaget (fig. D, ref. 1).
- Stäng av sidoborstarna genom att trycka på brytaren (fig.C, ref. 11).
- Stäng av mittenborsten genom att trycka på brytaren (fig. C, ref. 4).
- Stäng av suganordningen genom att trycka på brytaren (fig.C, ref. 3).
- Vrid startnyckeln till läget "0" (fig. C, ref. 1).
- -Aktivera parkeringsbromsen, (fig. B, ref. 3).

## i INFORMATION

Sätta maskinen i rörelse genom att skjuta/bogsera den:

Då dragkraften inte kan användas, för att lätt sätta maskinen i rörelse genom att skjuta/bogsera den, måste du använda by-pass-spaken (fig.R- R1 ). Efter att rörelsen avslutats, ställ by-pass-spaken på den ursprungliga positionen.

## 7. STILLASTÅENDE

- Koppla från batterierna. För att bra varaktighet ska det laddas var 30e/40e dag. Om lösningens nivå är låg ska batterierna fyllas på med destillerat vatten
- Töm avfallsbehållaren.
- Utför en allmän rengöring av maskinen, se kapitel (UNDERHÅLLSINSTRUKTIONER )
- Gör rent sugfiltret.

## 8. UNDERHÅLLSANVISNINGAR

### ! FARA

Underhållen ska utföras med avstängd maskin och utan isatt nyckel.  
Samtliga planerade eller extraordinära underhåll ska utföras av en kompetent personal eller av ett servicecenter.

För vilket som helst underhåll på motorn, se instruktionsboken.

### ! FARA

Inga underhåll får utföras utan att först ha kopplat bort batterierna från maskinens elanläggning.

Underhållen på elanläggningen och de som inte beskrivs i denna instruktionsbok, ska utföras av specialiserade tekniker enligt gällande säkerhetsföreskrifter och underhållsanvisningar i handboken.

### 8.1. Underhåll – Allmänna regler

Att utföra ett regelbundet underhåll genom att följa tillverkarens anvisningar garanterar ett bättre resultat och en längre livslängd.

Uppmärksamma följande då maskinen ska rengöras:

- undvik en rengöring med högtrycksvatten: vatten kan tränga in i elanläggningens eller motorernas utrymme och medföra en skada eller risk för kortslutning;
- använd inte ånga för att undvika en deformation av plastdelarna;
- använd inte kolväten eller lösningsmedel: det kan skada kåporna och gummidelarna.

### 8.2. Byte/Installation av mittenborsten

### ! FARA

Arbetsmomentet ska utföras med avstängd maskin och utan isatt nyckel

Gör så här:

- Öppna vänster lucka på maskinen genom att vrida vredet (fig.E ).
- Skruva loss och ta bort de tre vreden som fäster luckan till borstens utrymme (fig.F )

- Ta bort locket till borstens utrymme (fig.F )
- Dra ur borsten (fig.F )
- Avlägsna adaptern från borstens skaft och montera den nya borsten. Se till att borsten riktas in på samma sätt(fig.G ).
- För att montera borsten, utför proceduren i omvänd ordning.

## i INFORMATION

**1450 "BATTERY" när den mittre borsten inte kan göra rent riktigt, öppna den undre sidoluckan till vänster och reglera ändläget för den mittre borsten (fig. X)**

### 8.3. Byte/Installation/Reglering av sidoborstarna

## ! FARA

**Arbetsmomentet ska utföras med avstängd maskin och utan isatt nyckel**

För att underlätta transporten har sidoborsten(arna) inte monterats på den förutsedda platsen.

För att montera sidoborsten på korrekt sätt, gör så här:

- Skruva loss fästskruven från sidoborstens motoraxel (fig.H ).
- Ta bort tejpen som fäster drivkilen på motoraxeln.
- Placera borsten med flänsen på axeln (fig.H ).
- Fäst borsten med fästskruven som togs bort i punkt ett (fig.H ).

För att byta ut de slitna sidoborstarna, utför ovanstående arbetsmoment.

Under maskinens normala funktion kommer sidoborstarna att slitas ut. För att reglera sidoborstarnas höjd från arbetsytan, gör så här:

**LOSSA** de 2 skruvarna (fig.S ). Genom att variera (sänka/lyfta) höjden på det mekaniska ändläget (fig. S).fastställs borstarnas arbetshöjd. Det rekommenderas att detta utförs med lyfta borstar.

### 8.4. Byte/Installation av sugfiltret

## ! FARA

**Arbetsmomentet ska utföras med avstängd maskin och utan isatt nyckel**

Var 50e arbetstimma, eller vid behov, kontrollera sugfiltret genom att gå tillväga på följande sätt:

- Lyft den bakre skyddskåpan (till sugfläktens fäste) (fig.I ), och se till att den spärras fast på öppet läge av säkerhetsanordningen (fig. V).
- Skruva loss de 4 skruvarna (fig.L ).
- Koppla från filterskakarens kontakt (fig.L ).
- Avlägsna filtret från dess fäste(fig.L ).
- Gör noggrant rent filtret med en dammsugare eller byt ut det (fig.M ).
- För montering av filtret, utför proceduren i omvänd ordning.
- Stäng den bakre skyddskåpan genom att frigöra säkerhetsanordningen (fig.V).



## 8.5. Säkringar: byte

### VARNING

Arbetsmomentet ska utföras med avstängd maskin och utan isatt nyckel

- vrid startnyckeln (fig. C ref.1) till läget "0"
- lyft locket till säkringsfacket (fig. C ref.18 - fig. N ).
- kontrollera säkringarna (fig. N)
- installera en ny säkring.
- stäng locket

**Säkringstabell:** För en komplett tabell över säkringarna, se katalogen i avsnittet över reservdelar.

### VARNING

Installera aldrig en säkring med högre strömstyrka än den förutsedda.  
Om en säkring fortsätter att gå ska felet på kablarna, i korten (i förekommande fall) eller i motorerna sökas och repareras: se till att maskinen kontrolleras av en kompetent tekniker.

## 8.6. Byte/Installation av skydd

### ! FARA

Arbetsmomentet ska utföras med avstängd maskin och utan isatt nyckel

Var 50e arbetstimma, eller vid behov, kontrollera skydden. Om de är slitna, gå tillväga på följande sätt:

### 8.6.1. Sidoskydd

- Öppna sidokåporna (fig. O – fig. P).
- Med hjälp av en skruvmejsel, skruva loss skruvarna som fäster skydden (fig. O – fig. P).
- Byt ut de slitna skydden (fig. O – fig. P).

För monteringen, utför proceduren i omvänd ordning.

### 8.6.2. Bakre skydd

- Öppna vänster sidoskydd (fig.E).
- Montera ner locket till borstens utrymme (fig.F )
- Dra ut det bakre skyddet (fig. Q ref.1).
- Byt ut det bakre slitna skyddet (fig. Q ref.1).

För monteringen, utför proceduren i omvänd ordning.

### 8.6.3. Främre skydd

- Montera ner de två sidoborstarna (fig.H).
- Med hjälp av en skruvmejsel, skruva loss skruvarna som fäster det slitna framskyddet (fig. Q ref.2).

- Lossa skyddet från "gaffelklämman".
  - Byt ut det främre slitna skyddet (fig. Q ref.2).
- För monteringen, utför proceduren i omvänd ordning.

#### Underhåll av avfallsbehållare, underhåll av utrymmet för avfallsbehållaren

### ! FARA

Om ett underhåll skall utföras av maskinen med lyft avfallsbehållare, måste lyftkolven blockeras mekaniskt med hjälp av utrustningen som erhålls med maskinen. Följ noggrant instruktionerna i figuren (fig. Z).

#### Batterier

### ! FARA

**Kontrollera inte batteriernas laddning med gnistor.**  
**Batterierna innesluter antändbara ångor: släck lågor eller glöd innan du kontrollerar eller fyller på batterierna.**  
**Utför arbetena som beskrivs nedan i ett väl ventilerat område.**

### VARNING

**Arbetsmomentet ska utföras med avstängd maskin och utan isatt nyckel**

Kontrollera syrenivån i batterierna och laddningen. För att fylla på batterierna, se kapitel (HANTERING OCH INSTALLATION/).

Laddningsprocedur:

- Lyft sätets kåpa, **OCH FÖR DEN** framåt: du kommer på så sätt åt batteriets utrymme uppifrån.
- Koppla batterikabeln till batteriladdarens kabel
- Koppla batteriladdaren till nätet och sätt på den.

## SAMMANFATTNING AV UNDERHÅLL

- A: Vid leveransen  
 B: 2 gånger i veckan  
 C: Varje vecka  
 D: Var 20e timma  
 E: Var 50e timma  
 F: Var 100e timma  
 G: Var 150e timma  
 H: Var 300e timma  
 I: Var 400e timma

KONTROLLERA	A	B	C	D	E	F	G	H	I
<b>Mittenborste:</b> kontrollera och ta eventuellt bort band eller snören av nylon som fastnat i borsten		◆							
<b>Mittenborste:</b> kontrollera borstens slitage			◆						
<b>Sidoborstar:</b> kontrollera borstarnas slitage			◆						
<b>Skydd/Behållarens packning:</b> kontrollera skyddens och packningarnas slitage					◆				
<b>Dammfilter:</b> kontrollera att filtret är helt/rent					◆				
<b>Gummidelar:</b> kontrollera att slitbanorna är i bra skick och utan sprickor på sidan					◆				
<b>Styrning:</b> smörja in styrkedjan						◆			
<b>Batteri:</b> kontrollera batteriernas syrenivå						◆			
<b>Hydraulanläggning:</b> kontrollera oljenivån	◆			◆					
<b>Hydraulanläggning:</b> kontrollera att rören är hela						◆			
<b>Förbränningsmotor:</b> byt ut motoroljan	Se motorns instruktionsbok								
<b>Förbränningsmotor:</b> byt ut oljefiltret	Se motorns instruktionsbok								
<b>Förbränningsmotor:</b> byt ut luftfiltret	Se motorns instruktionsbok								
<b>Förbränningsmotor:</b> gör rent luftfiltret	Se motorns instruktionsbok								
<b>Förbränningsmotor:</b> kontrollera motoroljans nivå	Se motorns instruktionsbok								
<b>Allmän kontroll:</b> kontrollera muttrarnas och skruvarnas åtdragning									◆

## 9. FEL, ORSAKER OCH ÅTGÄRDER

### 9.1. Hur eventuella fel kan lösas BENSIN- OCH DIESELVERSION

FEL	ORSAKER	ÅTGÄRDER
<b>Maskinen sätts inte igång</b>	Batteriet är fränkopplat	Koppla batteriet till maskinen
	Batteriet är urladdat	Ladda batteriet
	Startnyckeln står på läget 0	Vrid startnyckeln på läget 1
	Nödstoppsknappen har tryckts in	Frigör nödstoppsknappen
	Fel på huvudfjärrbrytaren	Byt ut huvudfjärrbrytaren
	Avbrutna säkringar	Kontrollera/byt ut säkringarna
<b>Förbränningsmotorn startar inte</b>	Mikron under sätet har inte tryckts ner	Sätt dig riktigt på sätet
	Startnyckeln står på läget 0	Vrid startnyckeln på läget 1
	Nödstoppsknappen har tryckts in	Frigör nödstoppsknappen
	Bränsle saknas	Fyll på bränsle
<b>Sugmotorn fungerar inte</b>	Fläktens strömbrytare har inte tryckts ner	Tryck på fläktens startknapp
	Avfallsbehållaren är öppen,	Stäng avfallsbehållaren
	Mikrobrytaren för "stängd avfallsbehållare" är skadad, eller reglerad på fel sätt	Byt ut mikrobrytaren för "stängd avfallsbehållare" eller placera om den
	Reläet som styr sugningen är skadat	Byt ut reläet
	Filterskakarens knapp har tryckts in	Släpp filterskakarens reglage
	Suganordningens motor skadad	Byt ut suganordningens motor
	Avbrutna säkringar	Kontrollera/byt ut säkringarna
<b>Mittenborsten roterar inte</b>	Borstens strömbrytare har inte tryckts ner	Tryck på borstens startknapp
	Avfallsbehållaren är öppen	Stäng avfallsbehållaren
	Mikrobrytaren för "stängd avfallsbehållare" är skadad, eller reglerad på fel sätt	Byt ut mikrobrytaren för "stängd avfallsbehållare" eller placera om den
	Elventilen som styr borstens rotation är skadad	Byt ut elventilen
	Avbrutna säkringar	Kontrollera/byt ut säkringarna
<b>Filterskakaren fungerar inte</b>	Filterskakarens strömbrytare har inte tryckts ner	Tryck på filterskakarens startknapp
	Reläet som styr filterskakaren är skadat	Byt ut reläet
	Filterskakarens motor skadad	Byt ut filterskakarens motor
	Avbrutna säkringar	Kontrollera/byt ut säkringarna
<b>Tippningen av avfallsbehållaren fungerar inte</b>	Brytaren för tippningen har inte tryckts ner	Tryck på brytare för avfallsbehållarens tippning
	Brytaren för tippning/lyftning av avfallsbehållaren har inte tryckts ner	Tryck på brytaren för aktivering av avfallsbehållarens tippning/lyftning
	Mikrobrytaren för "minimal tippningshöjd" är skadad, eller reglerad på fel sätt	Byt ut mikrobrytaren för "minimal tippningshöjd" eller placera om den
	Reläet som styr tippningen är skadat	Byt ut reläet
	Tippningens motor skadad	Byt ut tippningens motor
	Avbrutna säkringar	Kontrollera/byt ut säkringarna
<b>Tippningens indragning</b>	Brytaren för tippningen har tryckts ner	'Släpp brytaren för avfallsbehållarens tippning

<b>fungerar inte</b>	Mikrobrytaren för "indragen avfallsbehållare" är skadad eller felreglerad mikrobrytare	Reglera mikrobrytaren för "indragen avfallsbehållare" eller byt ut den
	Reläet som styr indragningen är skadat	Byt ut reläet
	Avbrutna säkringar	Kontrollera/byt ut säkringarna
<b>Lyftningen/nedgången av avfallsbehållaren fungerar inte</b>	Avfallsbehållaren står inte på indraget läge men är fortfarande vriden eller är mikrobrytaren skadad	Reglera mikrobrytaren eller byt ut den
	Brytaren för tippning/lyftning av avfallsbehållaren har inte tryckts ner	Tryck på brytaren för aktivering av avfallsbehållarens tippning/lyftning
	Brytaren som styr mittenborsten har tryckts in	Avaktivera brytaren som styr mittenborsten
	Elventilerna som styr lyftningen/nedgången är skadade	Byt ut elventilerna
	Avbrutna säkringar	Kontrollera/byt ut säkringarna
<b>Sidoborstarna roterar inte</b>	Knappen för aktivering av sidoborstarna har inte tryckts ner	Tryck på sidoborstarnas startknapp
	Mittenborstens startbrytare har inte tryckts ner	Tryck på mittenborstens startknapp
	Elventilen för sidoborstens rotation är skadad	Byt ut elventilen
	Avbrutna säkringar	Kontrollera/byt ut säkringarna
<b>Sidoborstarna går inte ner</b>	Knappen för aktivering av sidoborstarna har inte tryckts ner	Tryck på sidoborstarnas startknapp
	Mittenborstens startbrytare har inte tryckts ner	Tryck på mittenborstens startknapp
	Ställdonet för lyftning och nedgång av borstarna är skadat	Byt ut ställdonet
	Mikrobrytarna är reglerade på fel sätt	Reglera mikrobrytarna
<b>Sidoborstarna lyfts inte</b>	Knappen för aktivering av sidoborstarna har tryckts ner	Släpp sidoborstarnas startknapp
	Mittenborstens startbrytare har tryckts ner	Släpp mittenborstens startknapp
	Mikrobrytarna är reglerade på fel sätt	Reglera mikrobrytarna
<b>Strålkastarna tänds inte</b>	Avbrutna säkringar	Kontrollera/byt ut säkringarna
	Trasig lampa	Byt ut den trasiga lampan
	Reläet som styr strålkastarna är skadat	Byt ut reläet
<b>Blinkljustet fungerar inte</b>	Avbrutna säkringar	Kontrollera/byt ut säkringarna
	Trasig lampa	Byt ut den trasiga lampan
<b>Maskinen skapar damm</b>	Tilltäppta filter	Skaka filtret med filterskakaren och avlägsna och gör noggrant rent det.
	Skadat filter	Byt ut filtret
	Felplacerat filter	Sätt tillbaka filtret riktigt i motsvarande fäste
	Sätet för filtrets packning är skadat	Byt ut packningen
<b>Maskinen lämnar spår av smuts på marken</b>	Mittborsten är inte inställd eller är slitna.	Reglera mittenborsten eller byt ut den
	Mittenborsten har sopat upp trådar och snörena.	Avlägsna trådarna och snörena.
	Skydden är skadade	Byt skydden
	Avfallsbehållaren är full	Töm avfallsbehållaren
<b>Motorn som styr dragpumpen fungerar inte (version BATTERY)</b>	Urladdat batteri	Ladda batteriet
	Brända säkringar	Kontrollera/byt ut säkringarna
<b>Motorn som styr driftpumpen fungerar inte (version BATTERY)</b>	Urladdat batteri Brända säkringar	Ladda batteriet Kontrollera/byt ut säkringarna

***РУССКИЙ***

***(Перевод оригинальных инструкций)***

# 1. ОГЛАВЛЕНИЕ

<b>1. ОГЛАВЛЕНИЕ</b> .....	<b>2</b>
<b>2. ОБЩАЯ ИНФОРМАЦИЯ</b> .....	<b>3</b>
2.1. Цель инструкции .....	3
1 НАЗВАНИЕ «МАШИНА» ЗАМЕНЯЕТ КОММЕРЧЕСКОЕ НАЗВАНИЕ, РАССМАТРИВАЕМОЙ МАШИНЫ. ....	3
2.2. Идентификация машины .....	4
2.3. Документация, прилагаемая к машине .....	4
<b>3. ТЕХНИЧЕСКАЯ ИНФОРМАЦИЯ</b> .....	<b>4</b>
3.1. Общее описание .....	4
3.2. Обозначения .....	4
3.3. Опасные зоны .....	4
<b>4. ИНФОРМАЦИЯ ПО БЕЗОПАСНОСТИ</b> .....	<b>5</b>
4.1. Нормы безопасности .....	5
<b>5. ПЕРЕВОЗКА И УСТАНОВКА</b> .....	<b>7</b>
5.1. Подъем и транспортировка упакованной машины .....	7
5.2. Контроль поставки .....	7
5.3. Снятие упаковки .....	7
5.4. Питающие аккумуляторы (МОДЕЛЬ BATTERY) .....	7
5.4.1. Аккумуляторы: подготовка .....	8
5.4.2. Аккумуляторы: установка и подключение .....	8
5.4.3. Аккумуляторы: демонтаж .....	9
5.4.4. <i>Зарядное устройство</i> .....	9
5.4.5. Выбор зарядного устройства .....	9
5.4.6. Подготовка зарядного устройства .....	9
5.5. Подъем и транспортировка машины .....	10
<b>6. ПРАКТИЧЕСКОЕ РУКОВОДСТВО ОПЕРАТОРА</b> .....	<b>10</b>
6.1. Команды - Описание .....	10
6.2. Подготовка машины к работе .....	11
6.2.1. <i>Модель "PETROL / DIESEL"</i> .....	12
6.2.2. <i>Модель "BATTERY"</i> .....	12
6.3. Работа .....	12
<b>7. ПЕРИОД ПРОСТОЯ</b> .....	<b>15</b>
<b>8. ИНСТРУКЦИИ ПО ОБСЛУЖИВАНИЮ</b> .....	<b>15</b>
8.1. Обслуживание – основные правила .....	15
8.2. Замена / установка центральной щетки .....	16
8.3. Замена / Установка / Регулировка боковых щеток .....	16
8.4. Замена / установка фильтра всасывания .....	17
8.5. Предохранители: замена .....	17
8.6. Замена / установка щитков .....	17
8.6.1. <i>Боковые щитки</i> .....	18
8.6.2. <i>Задние щитки</i> .....	18
8.6.3. <i>Передний щиток</i> .....	18
8.7. Обслуживание бака для мусора, очистка отсека бака для мусора .....	18
8.8. Аккумуляторы .....	18
<b>9. НЕПОЛАДКИ, ПРИЧИНЫ И СПОСОБЫ УСТРАНЕНИЯ</b> .....	<b>21</b>
9.1. Как преодолеть возникшие неполадки (МОДЕЛЬ PETROL и DIESEL ) .....	21

## 2. ОБЩАЯ ИНФОРМАЦИЯ



Внимательно ознакомьтесь с данной инструкцией до проведения любой работы с машиной<sup>1</sup>

### 2.1. Цель инструкции

Данная инструкция подготовлена производителем и является неотъемлемой частью машины.

Она определяет цель, для которой была изготовлена машина и содержит всю необходимую для операторов информацию.

Кроме данной инструкции, содержащей информацию, необходимую для пользователей, подготовлены прочие публикации, в которых представлена информация конкретно для специалистов, занимающихся обслуживанием.

Постоянное соблюдение указаний гарантирует безопасность людей и надежность работы машины, экономность работы, качество результатов и большой срок службы самой машины. Несоблюдение предписаний может нанести ущерб людям, машине, полу и окружающей среде.

Для ускорения поиска интересующей информации смотрите оглавление, находящееся в начале инструкции.

Отрывки инструкции, которыми нельзя пренебрегать выделены жирным шрифтом и им предшествуют символы, указанные и описанные ниже.

### **! ОПАСНОСТЬ**

**Указывает, что необходимо проявлять внимание, чтобы не наступила серия последствий, которые могут привести к смерти персонала или нанести вред здоровью.**

### **☞ ВНИМАНИЕ**

**Указывает, что необходимо проявлять внимание, чтобы не вызвать последствий, которые могут нанести ущерб машине, окружающей среде, в которой она работает или привести к экономическим потерям.**

### **i ИНФОРМАЦИЯ**

**Информация особой важности.**

Производитель, следуя политике постоянного развития и улучшения продукции, может вносить изменения без предварительного извещения.

Даже если ваша машина значительно отличается от иллюстраций, содержащихся в данном документе, безопасность машины и информация о ней гарантированы.

<sup>1</sup> Название «машина» заменяет коммерческое название, рассматриваемой машины.



## 2.2. Идентификация машины

Табличка с номером машины находится в положении, указанном на рис. х, № х, и в ней указана следующая информация:

- модель;
- напряжение электропитания;
- номинальная общая мощность;
- серийный номер;
- год изготовления;
- вес с максимальной загрузкой;
- максимальный уклон;
- баркод с серийным номером;
- имя производителя.

## 2.3. Документация, прилагаемая к машине

- инструкция по эксплуатации;
- гарантийный сертификат;
- сертификат соответствия нормам ЕС.

# 3. ТЕХНИЧЕСКАЯ ИНФОРМАЦИЯ

## 3.1. Общее описание

Подметально-уборочная машина предназначена для уборки полов как жилых, так и промышленных помещений.

Подметально-уборочная машина может быть использована для очистки от отходов производства, от пыли и мусора любых плоских, твердых, прилегающих друг другу поверхностей из цемента, асфальта, плитки, керамики, листового металла, мрамора, резиновых или пластиковых ковров, находящихся в помещении и на открытом воздухе.

## 3.2. Обозначения

Основными частями машины являются, рис. А-В:

- Бак для мусора (рис. В, № 1), предназначен для хранения материала, собранного центральной щеткой и пыли из фильтра.
- Панель управления (рис. С).
- Центральная щетка (рис. F-G) – это основной элемент машины, который позволяет подавать пыль и мусора в мусорный бак. Щетка может иметь различную жесткость и вид щетины, применение которых зависит от собираемого мусора.
- Боковые щетки (рис. № 1). Предназначены для сбора пыли и мусора только с бровок, из углов, с рельефных элементов.
- Фильтр на входе (рис. L) с мешками из полиэстера, позволяет машине фильтровать воздух, всасываемый крыльчаткой вентилятора.
- Вентилятор всасывания, позволяющий машине убирать мусор, не поднимая пыль (рис. В, № 2).
- Щитки (рис. O-P-Q), окружают центральную щетки и повышают эффективность всасывания.

## 3.3. Опасные зоны

- **Панель управления:** опасность короткого замыкания.
- **Центральная щетка:** опасность из-за вращения щеток.
- **Боковые щетки:** опасность из-за вращения щеток.

- **Задние/передние колеса:** опасность попадания между колесом и рамой.
- **Отсек мотора/аккумуляторов:** опасность короткого замыкания полюсов аккумулятора, риск сильного ожога при выполнении обслуживания при выключенном и не полностью остывшем двигателе (модель PETROL и DIESEL)
- **Бак для мусора:** опасность защемления во время подъема-опускания и вращения бака.

## 4. ИНФОРМАЦИЯ ПО БЕЗОПАСНОСТИ

### 4.1. Нормы безопасности



Прежде, чем приступить к пуску, использованию, обслуживанию, ремонту или к любой другой работе с машиной, внимательно прочтите "Инструкции по эксплуатации" .

### ВНИМАНИЕ

**Строго придерживайтесь всех предписаний, содержащихся в данном руководстве (и в особенности тех, которые касаются опасностей и внимания), а также указаний предупреждающих табличек, установленных на саму машину.**

**Производитель не несет никакой ответственности за ущерб, нанесенный людям или предметам вследствие несоблюдения предписаний.**

Машина должна использоваться только обученным персоналом, который продемонстрировал свои способности, и который непосредственно уполномочен ее эксплуатировать.

Несовершеннолетним запрещено эксплуатировать машину.

Не используйте данную машину в целях, отличающихся от однозначно предусмотренных. Оценивайте вид помещений, в которых производится работа (например, фармацевтические предприятия, больницы, химические предприятия и т.д.), и тщательно соблюдайте действующие условия и нормы безопасности.

Не пользуйтесь машиной с недостаточным освещением, во взрывоопасной атмосфере, на городских дорогах, при наличии вредной для здоровья грязи (пыль, газ и т.д.) и в неподходящих условиях.

Диапазон температур, предусмотренный для эксплуатации машины – от +4°C до +35°C; не используемая машина может храниться в диапазоне температур от 0°C до +50°C.

Диапазон уровня влажности, предусмотренный для машины в любых условиях – от 30 до 95%

Ни в коем случае не используйте машину для сбора горючих жидкостей или взрывчатых веществ (например, бензина, масла и т.д.), кислот и растворителей (например, разбавителей для краски, ацетона и т.д.). Ни в коем случае не собирайте горящие или раскаленные предметы.

Не используйте машину на уклонах или на склонах более 18%; в случае небольших уклонов не пользуйтесь машиной в продольном направлении, маневрируйте с осторожностью, и не двигайтесь обратным ходом. При движении через уклоны или склоны с большим наклоном будьте максимально внимательны для того, чтобы избежать переворота или неконтролируемого ускорения. .

**Ни в коем случае не паркуйте машину на откосах.**

Машина ни в коем случае не должна оставаться без присмотра с работающими двигателями; оставляйте ее только после выключения моторов, приняв меры против ее перемещения.

При эксплуатации будьте осторожны в местах, где находятся посторонние люди и, в особенности, дети.

Не используйте машину для перевозки людей/вещей или для буксировки вещей. Не буксируйте машину.

Не используйте машину, как поверхность для опоры ни для каких грузов и ни по каким причинам.

Не загромождайте отверстия для вентиляции и отвода тепла.

Не удаляйте, не изменяйте и не отключайте системы защиты.

Отрицательный и многократный опыт показывает, что на человеке могут быть надеты различные предметы, из-за которых могут произойти тяжелые несчастные случаи: до начала работы снимите драгоценности, часы, галстуки и прочее.

Постоянно используйте индивидуальные средства защиты: защитные фартуки или комбинезоны, обувь с противоскользящей подошвой, резиновые перчатки, защитные очки и наушники, маску для защиты дыхательных путей.

Не допускайте попадания рук в движущиеся части машины.

В случае неисправности и/или неработоспособности машины немедленно выключите ее, и не пытайтесь самостоятельно отремонтировать. Обратитесь в технический сервисный центр производителя.

Любая операция по обслуживанию должна выполняться в помещении с подходящим уровнем освещения.

Любая работа с электрооборудованием и все операции по обслуживанию и ремонту (в особенности те, которые не ясно описаны в данной инструкции) должны выполняться только техническими специалистами, имеющими опыт в данной области.

Разрешается использовать только оригинальные принадлежности и запасные части, поставленные только производителем, так как только они предоставляют гарантию, что машина может работать надежно и без неполадок. Не используйте части, снятые других машин или другие наборы, как запасные части.

Данная машина спроектирована и произведена для срока службы, составляющего десять лет, начиная с даты производства, указанной на табличке машины. После завершения этого периода, независимо от того использовалась машина или нет, предусмотрена ее утилизация в соответствии с законодательством, действующим в месте ее эксплуатации:

- утилизируемая машина относится к специальным отходам типа RAEE, и соответствует требованиям новых директив защиты окружающей среды (2002/96/CE RAEE). Машина должна утилизироваться отдельно от обычных отходов в соответствии с требованиями действующих нормативов.



**Отходы специального вида. Не выбрасывать вместе с бытовыми отходами.**

В качестве альтернативы машина передается производителю для полной ревизии.

Если принято решение больше не использовать машину, рекомендуется снять аккумуляторы и передать их в уполномоченный центр сбора.

Кроме этого, рекомендуется обезвредить те части прибора, которые могут представлять опасность, в особенности, для детей.

## 5. ПЕРЕВОЗКА И УСТАНОВКА

### 5.1. Подъем и транспортировка упакованной машины

#### ВНИМАНИЕ

При проведении любой операции по подъему, чтобы избежать переворота или случайного падения, убедитесь, что упакованная машина прочно закреплена.

**Место загрузки/разгрузки транспортных средств должно иметь соответствующее освещение.**

Машина, упакованная производителем на деревянный поддон, должна быть погружена при помощи подходящих погрузочных средств (см. постановление 2006/42/СЕЕ и последующие изменения и дополнения).

Подъем упакованной машины может производиться только при помощи подъемника с вилами. Передвигайте машину, проявляя внимание, избегая ударов и не переворачивая.

### 5.2. Контроль поставки

В момент передачи машины транспортной компанией внимательно проконтролируйте состояние упаковки, и проверьте целостность машины. Если она имеет повреждения, зафиксируйте их совместно с перевозчиком, и примите товар только после письменной отметки о передаче запроса на возмещение ущерба.

### 5.3. Снятие упаковки

#### ВНИМАНИЕ

**Во время снятия упаковки с машины оператор должен одеть все необходимые средства индивидуальной защиты (перчатки, очки и т.д.), чтобы избежать риска несчастного случая.**

Выньте машину из упаковки, выполнив следующие операции:

- при помощи ножниц или кусачек разрежьте и удалите все пластиковые стяжки;
- снимите картон;
- в зависимости от модели выньте металлические скобы или отрежьте пластиковые стяжки, которые крепят раму машины к поддону;
- используя наклонную площадку, спустите машину с поддона, толкая ее задним ходом;
- отодвиньте машину от упаковки.

При необходимости сохраните элементы упаковки, так как они могут быть использованы для защиты машины в случае смены места нахождения или для ее направления в ремонт.

В противном случае, упаковка должна быть утилизирована в соответствии с действующими законами.

#### ! ОПАСНОСТЬ

**Несоблюдение этих правил может привести к нанесению серьезного ущерба людям и предметам и к прекращению действия гарантии.**

### 5.4. Питающие аккумуляторы (МОДЕЛЬ BATTERY)

На этих машинах могут быть установлены два различных типа аккумуляторов:

- **Кислотные аккумуляторы:** требуют периодического контроля уровня электролита. При необходимости доливайте только дистиллированную воду до

покрытия пластин; при доливании воды не превышайте уровень (макс. 5 мм над пластинами).

- **Гелевые аккумуляторы:** этот тип аккумуляторов не требует обслуживания.

Технические характеристики должны соответствовать указанным в параграфе, касающемся технических данных машины: использование более тяжелых аккумуляторов может повлиять, в том числе и серьезно, на маневренность и характеристики машины; аккумуляторы меньшей емкости и веса требуют более частой зарядки.

Аккумуляторы должны содержаться в заряженном состоянии, в сухом, чистом виде и хорошо затянутыми соединениями.

#### 5.4.1. Аккумуляторы: подготовка

### ! ОПАСНОСТЬ

**Во время установки или при любом обслуживании аккумуляторов оператор должен одевать соответствующие средства индивидуальной защиты (перчатки, очки, защитный комбинезон и т.д.), необходимые, чтобы ограничить риск возникновения несчастных случаев; а также удалиться от открытого пламени, не закорачивать полюса аккумуляторов, не приводить к образованию искр и не курить.**

Аккумуляторы обычно поставляются залитыми кислотой и готовыми к использованию.

Если машина поставляется с не залитыми аккумуляторами, до установки их необходимо активизировать при помощи следующей процедуры:

- после того, как вынуты пробки аккумуляторов, наполните все элементы соответствующим раствором серной кислоты пока пластины не будут полностью закрыты (произведите, по крайней мере, по два прохода на каждый элемент);
- оставьте аккумулятор на 4-5 часа, чтобы дать время пузырькам воздуха подняться на поверхность, а пластинам впитать электролит;
- убедитесь, что уровень электролита еще выше уровня пластин, в противном случае восстановите уровень, долив раствор серной кислоты;
- установите пробки;
- установите аккумуляторы на машину (в соответствии с процедурой, указанной ниже).

До начала работы на машине требуется произвести первую зарядку: при выполнении этой операции придерживайтесь информации, указанной в посвященном этому параграфе (Аккумуляторы).

#### 5.4.2. Аккумуляторы: установка и подключение

### ! ОПАСНОСТЬ

**Убедитесь, что все переключатели на панели управления находятся в положении "0" (выключено).**

**Обратите внимание на то, что на положительные полюса устанавливаются только клеммы со значком "+". Не проверяйте заряд аккумуляторов при помощи искр.**

**Тщательно придерживайтесь приведенных ниже указаний так, как случайное короткое замыкание аккумулятора может привести к его взрыву.**

- Поднимите кожух крепления сиденья, **ПЕРЕДВИНУВ** его вперед: таким образом обеспечивается доступ сверху в аккумуляторный отсек.
- Вставьте аккумуляторы в отсек.

## ВНИМАНИЕ

Устанавливайте аккумуляторы на машину, используя подъемные средства, соответствующие их весу.

Положительный и отрицательный полюс имеют различные диаметры.

- Подключите аккумуляторы к электрооборудованию машины.
- Опустите кожух в рабочее положение.
- Используйте машину в соответствии с инструкциями, приведенными ниже.

### 5.4.3. Аккумуляторы: демонтаж

Во время снятия аккумуляторов оператор должен одеть средства индивидуальной защиты (перчатки, очки, защитный комбинезон, защитную обувь и т.д.), требуемые для ограничения риска. Убедитесь, что все выключатели на панели находятся в положении "0" (выключено), и что машина отключена, удалитесь от открытого пламени, не закорачивайте полюса аккумуляторов, не приводите к образованию искр и не курите. Выполните следующее:

- отсоедините кабельный разъем зарядного устройства, от перемычки и от полюсов аккумулятора,
- снимите, если предусмотрены, устройства крепления аккумулятора с корпуса машины,
- поднимите аккумуляторы из отсека при помощи подходящих подъемных средств.

### 5.4.4. Зарядное устройство

## ВНИМАНИЕ

Ни в коем случае не допускайте повышенного разряда аккумуляторов, так как они могут быть безвозвратно повреждены.

### 5.4.5. Выбор зарядного устройства

Убедитесь, что зарядное устройство совместимо с заряжаемым аккумулятором:

- **трубчатые свинцовые аккумуляторы:** рекомендуется использовать автоматическое зарядное устройство.
- Для подтверждения сделанного выбора, в любом случае, проконсультируйтесь у производителя и с руководством на зарядное устройство.
- **гелевые аккумуляторы:** используйте специальное зарядное устройство, предназначенное для этого типа аккумуляторов.

### 5.4.6. Подготовка зарядного устройства

Если требуется использовать зарядное устройство, не поставленное с машиной, необходимо установить на нем разъем, входящий в комплект машины.

Для установки разъема выполните следующее:

- удалите примерно 13 мм защитной оплетки с кабеля красного и черного цвета зарядного устройства;
- вставьте провода в наконечники разъема, и обожмите их при помощи подходящих плоскогубцев;
- вставьте провода в разъем, соблюдая полярность (красный провод "+", черный провод "-");
- вставьте сделанный разъем в разъем, находящийся в машине.

## 5.5. Подъем и транспортировка машины

### ВНИМАНИЕ

Работа на всех этапах должна производиться в помещении с хорошим освещением и при соблюдении всех мер безопасности, соответствующих ситуации.

**Постоянно носите индивидуальные средства защиты.**

Загрузка машины на транспортное средство должна производиться следующим образом:

- опорожните бак с мусором;
- разместите машину на поддоне, и закрепите ее пластиковой обвязкой или специальными металлическими скобами;
- поднимите поддон (с машиной) при помощи погрузчика с вилами, и загрузите ее на транспортное средство;
- закрепите машину на транспортном средстве ремнями, соединяющими поддон и саму машину.

## 6. ПРАКТИЧЕСКОЕ РУКОВОДСТВО ОПЕРАТОРА

### 6.1. Команды - Описание

Машина имеет следующие органы управления и указательные индикаторы, рис. С:

**Пусковой выключатель (модель PETROL и DIESEL)** (рис. С, № 1): включает и выключает машину.

**Пусковой выключатель (модель BATTERY)** (рис. С, № 1): включает и выключает насос тяги машины.

**Кнопка клаксона** (рис. С, № 2)

**Выключатель всасывающего вентилятора** (рис. С, № 3): включает/отключает работу всасывания.

**Выключатель центральной щетки** (рис. С, № 4): включает и отключает работу щетки.

**Кнопка устройства для очистки фильтра** (рис. С, № 5): включает устройство для очистки фильтра.

**Выключатель фар** (рис. С, № 6): включает и выключает фары (ОПЦИЯ).

**Кнопка поворота мусорного бака** (рис. С, № 7): включает поворот бака для мусора.

**Выключатель подъема мусорного бака** (рис. С, № 8): включает подъем и опускание бака для мусора.

**Кнопка разрешения подъема/опускания мусорного бака** (рис. С, № 9): эта кнопка должна использоваться вместе с переключателем подъема мусорного бака.

**Аварийная кнопка** (рис. С, № 10): при нажатии этой кнопки машина останавливается.

**Выключатель боковых щеток** (рис. С, № 11): при нажатии на этот переключатель включается/выключается работа боковых щеток. Щетки подключаются только, когда работает центральная щетка.

**Многоцелевые индикаторы (модель PETROL и DIESEL) :**

(рис. С, № 12), индикатор ОК остается гореть после включения,

(рис. С, № 13), индикатор МАСЛО В МОТОРЕ загорается, когда давление в двигателе внутреннего сгорания опускается ниже требуемого,

(рис. С, № 14), индикатор ГЕНЕРАТОР "КО" загорается, когда генератор работающего двигателя внутреннего сгорания не вырабатывает ток,

(рис. С, № 15), индикатор ЗАСОРЕНИЯ ФИЛЬТРА ДВИГАТЕЛЯ ВНУТРЕННЕГО СГОРАНИЯ, загорается, когда воздушный фильтр засорен (**ОПЦИЯ**),

(рис. С, № 16), индикатор ТОПЛИВО, загорается, когда машина начинает вырабатывать резервный запас топлива.

**Счетчик часов работы** (рис. С, № 17): подсчитывает время работы двигателя внутреннего сгорания или насоса тяги модели BATTERY.

**Ручка регулировки прижима центральной щетки** (рис. А, № 2): изменяет прижатие щетки к полу, рекомендуется использовать ручку при ОСТАНОВЛЕННОЙ центральной щетке.

**Ручка акселератора (модель PETROL и DIESEL)** (рис. D, № 1): при нажатии на эту ручку задается МИНИМАЛЬНАЯ или МАКСИМАЛЬНАЯ скорость работы двигателя внутреннего сгорания, в зависимости от условий работы скорость должны быть постоянно максимальной.

**Рукоятка регулировки боковых щеток** (рис. D, № 2): при помощи этой рукоятки задается скорость вращения боковых щеток (при вращении по часовой стрелке скорость уменьшается).

**Педадь хода** (рис. А, № 3): педаль переворачивается – при нажатии вперед, машина движется вперед, при нажатии задней части, машина движется назад.

**Педадь служебного/стояночного тормоза** (рис. В, № 3): устройство, механически воздействующее на тормозные барабаны задних колес.

**Индикатор уровня заряда батареи (модели BATTERY)** (рис. С, № 19), для того, чтобы обеспечить большую защиту аккумуляторов, машины оснащены контролем уровня их разряда. Это защитное устройство состоит из 8 световых индикаторов, которые постоянно показывают уровень заряда (индикатор емкости), и немедленно останавливают насос, когда заряд опускается ниже минимального допустимого уровня. Такое состояние сигнализируется горящим красным индикатором. Горящие желтые индикаторы показывают оставшийся заряд. Один индикатор соответствует заряду 10%.

При достижении минимального допустимого заряда, левый желтый индикатор начинает мигать, указывая на то, что насос может остановиться. Красный индикатор указывает на достижение минимального допустимого заряда и одновременно останавливается насос.

**Индикаторы включения термозащиты электромоторов управления**

**насосами (модель BATTERY)**, (рис. С, №20-21). Два индикатора сигнализируют о повышенной температуре электромоторов.

В случае включения одного из двух индикаторов немедленно остановитесь и дайте мотору остыть.

Если проблема повторится, передайте машину для проверки квалифицированному техническому специалисту.

M1 – электрический мотор управления насосом тяги.

M2 - электрический мотор управления сервисным насосом.

## 6.2. Подготовка машины к работе

### ВНИМАНИЕ

До начала работы оденьте халат, наушники, непромокаемую обувь с противоскользящей подошвой, маску для защиты дыхательных путей, перчатки и другие средства индивидуальной защиты, требуемые в помещении, где производятся работы.



## ВНИМАНИЕ

Чтобы избежать перегрева, необходимо поддерживать уровень гидравлического масла, постоянно контролируйте его.

### 6.2.1. Модель “PETROL / DIESEL”

Внимательно прочтите инструкции на двигатель, которые приложены к инструкции машины, проверьте уровень масла в моторе, если он низкий, долейте, одев защитные перчатки.

Проверьте уровень гидравлического масла (типа AGIP ARNICA 68), если уровень низкий, долейте, одев защитные перчатки.

Залейте топливо (рис. В, № 4).

Установите боковые щетки (см. главу ОБСЛУЖИВАНИЕ).

### 6.2.2. Модель “BATTERY”

Проверьте уровень кислоты в аккумуляторах и их заряд. Для выполнения залива и зарядки аккумуляторов см. главу (ПЕРЕВОЗКА И УСТАНОВКА).

Проверьте уровень гидравлического масла (типа AGIP ARNICA 46), если уровень низкий, долейте, одев защитные перчатки.

Установите боковые щетки (см. главу ОБСЛУЖИВАНИЕ).

## І ИНФОРМАЦИЯ

В случае, если машина используется впервые, рекомендуется провести короткие испытания на просторной площадке, не имеющей препятствий.

### 6.3. Работа

Пуск/эксплуатация:

## І ИНФОРМАЦИЯ

Сиденье (рис. № 4) оснащено защитным датчиком, он дает разрешение на движение машины только тогда, когда оператор сидит на сиденье.

- Подготовьте машину, как указано в предыдущем параграфе.
- (модель PETROL и DIESEL) – переведите ручку акселератора (рис. D, № 1) в положение минимума.
- (модель PETROL и DIESEL) – поверните пусковой ключ (рис. С, № 1), когда двигатель заведется, отпустите пусковой ключ. Убедитесь, что все многофункциональные индикаторы не горят за исключением индикатора ОК (рис. С, №12).
- (модель PETROL и DIESEL) – переведите в максимальное положение ручку акселератора (рис. D, № 1) .
- (модель BATTERY) – поверните пусковой ключ (рис. С, № 1) в положение 1.

## І ИНФОРМАЦИЯ

В модели BATTERY поворот пускового ключа в положение 1 (рис. С, № 1) включает только электрический мотор насоса тяги. Электрический мотор, управляющий вспомогательным насосом (питание центральной щетки,

**подъем бака) включается при нажатии кнопки/переключателя управления включением вспомогательного насоса, расположенной на панели управления.**

- Переместитесь на место работы, управляя машиной при помощи руля и педали (рис. А, № 3): при нажатии на переднюю часть педали машина движется вперед, при нажатии задней части машина движется назад.
- Убедитесь, что бак для мусора плотно закрыт, в противном случае, закройте его при помощи управления на панели.

## І ИНФОРМАЦИЯ

**Открытие бака для мусора отключает работу всасывающего вентилятора и центральной щетки.**

- Отрегулируйте прижатие центральной щетки к полу при помощи ручки (рис. А, №2), щетка автоматически устанавливается по уровню, регулировка должна производиться в зависимости от типа пола и вида собираемой грязи. Для облегчения регулировки ручки рекомендуется производить операцию при **ОСТАНОВЛЕННОЙ** центральной щетке.
- Включите переключатель всасывания (рис. С, № 3).
- Включите переключатель центральной щетки (рис. С, № 4)
- Включите переключатель боковых щеток (рис. С, № 11)
- При помощи рукоятки отрегулируйте скорость вращения боковых щеток (рис. D, № 2).
- Начните уборку, управляя машиной при помощи руля и, передвигая машину при помощи специальной педали хода (рис. А, № 3).

## ВНИМАНИЕ

**Для того, чтобы избежать повреждения поверхности обрабатываемого пола, не допускайте вращение щеток, когда машина остановлена.**

## І ИНФОРМАЦИЯ

**1450 “BATTERY”:** если очистка центральной щетки будет недостаточной, откройте нижнюю левую боковую дверцу и отрегулируйте **КОНЦЕВИК** центральной щетки, рис. X, № 1)

## ВНИМАНИЕ

**Каждые 30 минут работы необходимо нажимать на кнопку устройства очистки фильтра (рис. С, № 5) на 30 секунд, чтобы очистить фильтр на всасывании, во время этой операции крыльчатка вентилятора автоматически останавливается.**

## ВНИМАНИЕ

**Избегайте прохождения машины над лужами. Если рабочая поверхность влажная, можно использовать машину, отключив всасывающий вентилятор, так как влажная/мокрая грязь повлияет на работу фильтра на всасывании.**

## І ИНФОРМАЦИЯ

Для того, чтобы обеспечить результаты работы постоянно опорожняйте бак для мусора и поддерживайте чистоту фильтра, очищая его при помощи специальных устройств.

### Опорожнение бака для мусора:

## 👉 ВНИМАНИЕ

Операция по опорожнению бака обязательно должна выполняться в защитной маске для защиты дыхательных путей от пыли, поднимающейся при выполнении этой операции.

## І ИНФОРМАЦИЯ

До выполнения опорожнения бака для мусора включите на 30 секунд устройство очистки фильтра, чтобы очистить его.

## ! ОПАСНОСТЬ

Операция подъема / опускания бака для мусора может привести к сдавливанию конечностей. Переключение выключателей при выполнении этой операции производится обеими руками.

- Включите центральную щетку, нажав выключатель (рис. С, №4).
- Нажав кнопку разрешения подъема, и нажав на переключатель подъема (рис. Т) можно поднять и опустить бак.
- Переместите машину с баком, поднятым на требуемую высоту, и установите его над мусорным контейнером, затем переверните бак, одновременно удерживая кнопку разрешения действия и кнопку вращения (рис. У).
- Разгрузив мусор, отпустите кнопки (рис. У), бак вернется в горизонтальное положение.
- Закройте бак, нажав на переключатель опускания бака, удерживая кнопку разрешения подъема/опускания (рис. Т). Когда бак закроется, отпустите кнопку закрытия, мотор всасывания автоматически начнет вновь работать.
- Включите центральную щетку, нажав выключатель (рис. С, № 4).
- После этого можно возобновлять работу.

### Подъем щитка:

- Для сбора твердого объемного мусора поднимите щиток, нажав на педаль (рис. В, № 5). В любом случае, насколько возможно, избегайте эксплуатации машины с поднятым щитком, так как эффективность уборки в этом случае ниже.

### Остановка:

- Переместите машину в зону стоянки.
- Отпустите педаль хода (рис. А, № 3).
- Переведите акселератор в минимальное положение, воспользовавшись ручкой (рис. D, №1).
- Выключите боковые щетки, нажав выключатель (рис. С, № 11).

- Выключите центральную щетку, нажав выключатель (рис. С, №4). 4).
- Выключите всасывание, нажав выключатель (рис. С, № 3).
- Поверните пусковой ключ в положение "0" (рис. С, № 1).
- Включите стояночный тормоз (рис. В, № 3).

## ! ИНФОРМАЦИЯ

**Перемещение машины толканием / буксировкой:**

**Если невозможно использовать тягу, для облегчения перемещения машины при помощи толкания / буксировки, необходимо воспользоваться ручкой (рис. R-R1) После завершения перемещения переведите рычаг в первоначальное положение.**

## 7. ПЕРИОД ПРОСТОЯ

- Отключите аккумулятор. Чтобы аккумулятор прослужил долго, каждые 30/40 дней производите зарядку. Если уровень кислоты в аккумуляторе низкий, долейте дистиллированной воды.
- Опорожните бак для мусора.
- Произведите общую очистку машины, см. главу «ИНСТРУКЦИИ ПО ОБСЛУЖИВАНИЮ».
- Очистите фильтр всасывания.

## 8. ИНСТРУКЦИИ ПО ОБСЛУЖИВАНИЮ

### ! ОПАСНОСТЬ

**Операции по обслуживанию должны производиться, когда машина выключена и ключ вынут.**

**Все операции периодического обслуживания и ремонта должны производиться компетентными специалистами или в уполномоченных сервисных центрах.**

**Для проведения любой работы по обслуживанию двигателя пользуйтесь руководством.**

### ! ОПАСНОСТЬ

**Не отключив аккумуляторы от электрооборудования машины, нельзя производить никаких операций по обслуживанию.**

**Операции по обслуживанию, касающиеся электрооборудования и, в любом случае, все те, которые не описаны в данной инструкции по эксплуатации, должны производиться техническими специалистами в соответствии с действующими нормами безопасности и с тем, что предусмотрено в инструкции по эксплуатации.**

#### 8.1. Обслуживание – основные правила

Выполнение регулярного обслуживания, следуя указаниям, предоставленным производителем, гарантирует наибольшую отдачу и наибольший срок службы машины.

При очистке машины всегда учитывайте следующее:

- избегайте использовать аппараты для мойки под давлением: вы можете залить водой распределительные электрические коробки или моторы, что приведет к их повреждению или к риску короткого замыкания;
- не используйте пар, чтобы не деформировать от температуры пластиковые детали;
- не пользуйтесь растворителями или углеводородами: вы можете повредить кожухи и резиновые части.

## 8.2. Замена / установка центральной щетки

### ! ОПАСНОСТЬ

Операция должна производиться, когда машина выключена и ключ вынут.

Выполните следующее:

- Откройте люк с левой стороны машины, отвернув рукоятку (рис. E).
- Отверните и снимите три рукоятки, которые держат крышку отсека с щеткой (рис. F).
- Снимите крышку отсека щетки (рис. F).
- Снимите щетку (рис. F).
- Снимите переходник с вала щетки и установите его на новую щетку, наклонив в ту же сторону щетину (рис. G).
- При установке щетки выполните те же операции в обратном порядке.

### ! ИНФОРМАЦИЯ

1450 “BATTERY”: если очистка центральной щетки будет недостаточной, откройте нижнюю левую боковую дверцу и отрегулируйте КОНЦЕВИК центральной щетки, рис. X, № 1)

## 8.3. Замена / Установка / Регулировка боковых щеток

### ! ОПАСНОСТЬ

Операция должна производиться, когда машина выключена и ключ вынут.

Для облегчения перевозки боковая(ые) щетка(и) не установлены в положение, предусмотренное для работы на машине.

Для установки боковой щетки в правильное положение выполните следующее:

- Выверните из вала мотора винт крепления боковой щетки (рис. H).
- Снимите клейкую ленту, удерживающую шпонку передачи усилия на вал мотора.
- Снимите защиту шпонки.
- Установите щетку в сборе на фланец вала (рис. H).
- Закрепите щетку винтами, указанными в пункте 1 (рис. H).

Для замены боковых изношенных щеток повторите операции, перечисленные выше. Во время нормальной работы машины боковые щетки изнашиваются, для регулировки высоты боковых щеток по рабочей поверхности выполните следующее:

**ОСЛАБЬТЕ** 2 винта (рис. S), изменяя (опуская/поднимая) механический ограничитель (рис. S) и задавая высоту работы щеток. Рекомендуется производить эту операцию при приподнятых щетках.

#### 8.4. Замена / установка фильтра всасывания

### ! ОПАСНОСТЬ

**Операция должна производиться, когда машина выключена и ключ вынут.**

Каждые 50 часов работы или при необходимости проверяйте фильтр всасывания следующим образом:

- Поднимите задний картер (место нахождения вентилятора всасывания) (рис. I), убедившись, что он заблокирован с защитный механизм в открытом положении (рис. V).
- Отверните 4 винта (рис. L).
- Отключите разъем устройства очистки фильтра (рис. L).
- Выньте фильтр из гнезда (рис. L).
- Тщательно очистите фильтр при помощи пылесоса или замените его (рис. M).
- При установке фильтра выполните операции в противоположном порядке.
- Закройте задний картер, разблокировав защитный механизм (рис. V).

#### 8.5. Предохранители: замена

### ВНИМАНИЕ

**Операция должна производиться, когда машина выключена и ключ вынут.**

- Поверните пусковой ключ (рис. С, №1) в положение "0",
- снимите крышку отсека предохранителей (рис. С, №18 – рис. N),
- проверьте предохранители (рис. N),
- установите новый предохранитель,
- закройте крышку.

**Таблица предохранителей:** для получения полной таблицы предохранителей см. каталог запасных частей.

### ВНИМАНИЕ

**Ни в коем случае не ставьте предохранители с током большим, чем предусмотрено.**

**Если предохранитель продолжает перегорать, необходимо выявить неисправность кабеля, плат (если они есть) или моторов: дайте квалифицированному специалисту проверить машину.**

#### 8.6. Замена / установка щитков

### ! ОПАСНОСТЬ

**Операция должна производиться, когда машина выключена и ключ вынут.**

Каждые 50 часов работы или при необходимости проверяйте щитки следующим образом:

#### 8.6.1. Боковые щитки

- Откройте боковой картер (рис. О – рис. Р).
- При помощи отвертки отверните винты крепления щитков (рис. О – рис. Р).
- Замените изношенные щитки (рис. О – рис. Р).

При установке выполните операции в противоположном порядке.

#### 8.6.2. Задние щитки

- Откройте левый боковой картер (рис. Е).
- Снимите крышку отсека щетки (рис. F).
- Извлеките задний щиток (рис. Q, №1).
- Замените изношенный задний щиток (рис. Q, №1).

При установке выполните операции в противоположном порядке.

#### 8.6.3. Передний щиток

- Снимите две боковые щетки (рис. H).
- При помощи отвертки отверните винты крепления изношенного переднего щитка (рис. Q, №2).
- Отцепите щиток от защелки.
- Замените изношенный передний щиток (рис. Q, №2).

При установке выполните операции в противоположном порядке.

### 8.7. Обслуживание бака для мусора, очистка отсека бака для мусора

## ! ОПАСНОСТЬ

В случае, если необходимо произвести обслуживание машины с поднятым баком для мусора, необходимо механически заблокировать подъемный поршень, используя оснастку, прилагаемую к машине. Внимательно выполните операции, показанные на рисунке (рис. Z).

### 8.8. Аккумуляторы

## ! ОПАСНОСТЬ

Не проверяйте заряд аккумулятора при помощи искр. Аккумуляторы выделяют воспламеняющиеся пары: погасите любое открытое пламя или угли до проверки и заполнения аккумуляторов.

## ВНИМАНИЕ

Операция должна производиться, когда машина выключена и ключ вынут.

Проверьте уровень кислоты в аккумуляторах и их заряд. Для выполнения залива и зарядки аккумуляторов см. главу «ПЕРЕВОЗКА И УСТАНОВКА».

Зарядка:

- Поднимите кожух крепления сиденья, **ПЕРЕДВИНУВ** его вперед: таким образом обеспечивается доступ сверху в аккумуляторный отсек.

- Присоедините зарядное устройство к кабелю аккумулятора.
- Подключите зарядное устройство к сети электропитания и включите его.



## ТАБЛИЦА ВИДОВ ОБСЛУЖИВАНИЯ

A :	В момент поставки
B :	2 раза в неделю
C :	Еженедельно
D :	Каждые 20 часов
E :	Каждые 50 часов
F :	Каждые 100 часов
G :	Каждые 150 часов
H :	Каждые 300 часов
I :	Каждые 400 часов

ПРОВЕРЬТЕ	A	B	C	D	E	F	G	H	I
<b>Центральная щетка:</b> осмотрите и при необходимости удалите провода или веревки, намотавшиеся на щетку		◆							
<b>Центральная щетка:</b> проверьте износ щетки			◆						
<b>Боковые щетки:</b> проверьте износ щетки			◆						
<b>Щитки / уплотнения бака:</b> проверьте износ щитков и уплотнений					◆				
<b>Противопыльный фильтр:</b> проверьте целостность фильтра и его чистоту.					◆				
<b>Колеса:</b> убедитесь, что протекторы в хорошем состоянии и на них нет боковых порезов					◆				
<b>Рулевая передача:</b> смажьте цепи рулевой передачи.						◆			
<b>Аккумулятор:</b> проверьте уровень кислоты						◆			
<b>Гидравлическая система:</b> контроль уровня гидравлического масла	◆			◆					
<b>Гидравлическая система:</b> проверьте целостность трубок.						◆			
<b>Двигатель внутреннего сгорания:</b> замените масло в двигателе.	См. инструкцию на двигатель								
<b>Двигатель внутреннего сгорания:</b> замена масляного фильтра.	См. инструкцию на двигатель								
<b>Двигатель внутреннего сгорания:</b> замена воздушного фильтра	См. инструкцию на двигатель								
<b>Двигатель внутреннего сгорания:</b> очистка воздушного фильтра	См. инструкцию на двигатель								
<b>Двигатель внутреннего сгорания:</b> контроль уровня масла в моторе	См. инструкцию на двигатель								
<b>Общий контроль:</b> проверка затяжки гаек и винтов									◆

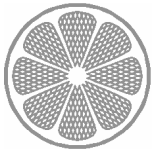
## 9. НЕПОЛАДКИ, ПРИЧИНЫ И СПОСОБЫ УСТРАНЕНИЯ

### 9.1. Как преодолеть возникшие неполадки (модель PETROL и DIESEL )

НЕПОЛАДКИ	ПРИЧИНЫ	ВОССТАНОВЛЕНИЕ
<b>Машина не включается</b>	Не подключен аккумулятор	Подключите аккумулятор к машине
	Аккумулятор разряжен	Зарядите аккумулятор
	Ключ включения в положение 0	Поверните ключ включения в положение 1
	Нажата кнопка аварийной остановки	Отключите кнопку аварийной остановки
	Неисправно главное реле	Замените реле
	Перегорели предохранители	Проверьте/замените предохранители
<b>Двигатель внутреннего сгорания не запускается</b>	Не нажат микропереключатель под сиденьем	Правильно сядьте на сиденье
	Ключ включения в положение 0	Поверните ключ включения в положение 1
	Нажата кнопка аварийной остановки	Отключите кнопку аварийной остановки
	Отсутствие топлива	Залейте топливо
<b>Мотор всасывания не работает</b>	Не включен переключатель вентилятора	Включите переключатель вентилятора
	Бак для мусора открыт	Закройте бак для мусора
	Микропереключатель "бак для мусора закрыт" неисправен или неправильно установлен	Замените микропереключатель "бак для мусора закрыт" или отрегулируйте его установку
	Неисправно реле управления всасыванием	Замените реле
	Нажата кнопка устройства очистки фильтра	Отключите кнопку устройства очистки фильтра
	Неисправен мотор всасывания	Замените мотор всасывания
	Перегорели предохранители	Проверьте/замените предохранители
<b>Центральная щетка не вращается</b>	Не включен переключатель щетки	Включите переключатель щетки
	Бак для мусора открыт	Закройте бак для мусора
	Микропереключатель "бак для мусора закрыт" неисправен или неправильно установлен	Замените микропереключатель "бак для мусора закрыт" или отрегулируйте его установку
	Неисправен электроклапан управления щеткой	Замените электроклапан
	Перегорели предохранители	Проверьте/замените предохранители
<b>Не работает устройство очистки фильтра</b>	Не включен переключатель устройства очистки фильтра	Включите переключатель устройства очистки фильтра
	Неисправно реле управления устройством очистки фильтра	Замените реле
	Неисправен мотор устройства	Замените мотор устройства
	Перегорели предохранители	Проверьте/замените предохранители
<b>Не переворачивается бак для мусора</b>	Не нажата кнопка переворота бака	Нажмите кнопку переворота бака для мусора
	Не нажата кнопка переворота/подъема бака для мусора	Нажмите кнопку переворота/подъема бака для мусора

	Микропереключатель "минимальная высота переворота" неисправен или неправильно установлен	Замените микропереключатель "минимальная высота переворота" или отрегулируйте его установку
	Неисправно реле управления переворотом	Замените реле
	Неисправен мотор переворота	Замените мотор переворота
	Перегорели предохранители	Проверьте/замените предохранители
<b>Не работает возврат после переворота бака для мусора</b>	Нажата кнопка переворота бака	Отпустите кнопку переворота бака для мусора
	Микропереключатель "бак для мусора на месте" неисправен или неправильно установлен	Замените микропереключатель "бак для мусора на месте" или отрегулируйте его установку
	Неисправно реле управления возвратом	Замените реле
	Перегорели предохранители	Проверьте/замените предохранители
<b>Не работает подъем / опускание бака для мусора</b>	Бак для мусора не возвратился на место, а еще повернут или неисправен микропереключатель	Отрегулируйте положение микропереключателя или замените его
	Не нажата кнопка переворота/подъема бака для мусора	Нажмите кнопку переворота/подъема бака для мусора
	Нажат переключатель управления центральной щетки	Отключите переключатель управления центральной щеткой
	Неисправен электроклапаны подъема / опускания	Замените электроклапаны
	Перегорели предохранители	Проверьте/замените предохранители
<b>Боковые щетки не вращаются</b>	Не нажата кнопка включения боковых щеток	Нажмите кнопку включения боковых щеток
	Не включен переключатель центральной щетки	Включите переключатель центральной щетки
	Неисправен электроклапан вращения боковых щеток	Замените электроклапан
	Перегорели предохранители	Проверьте/замените предохранители
<b>Боковые щетки не опускаются</b>	Не нажата кнопка включения боковых щеток	Нажмите кнопку включения боковых щеток
	Не включен переключатель центральной щетки	Включите переключатель центральной щетки
	Неисправен привод опускания щетки	Замените привод
	Неправильно установлены микропереключатели привода	Отрегулируйте микропереключатели
<b>Боковые щетки не поднимаются</b>	Нажата кнопка включения боковых щеток	Отпустите кнопку включения боковых щеток
	Включен переключатель центральной щетки	Выключите переключатель центральной щетки
	Неправильно установлены микропереключатели привода	Отрегулируйте микропереключатели
<b>Фары не включаются</b>	Перегорели предохранители	Проверьте/замените предохранители
	Перегорели лампы	Замените перегоревшую лампу
	Неисправно реле управления светом	Замените реле
<b>Не работает мигающая лампа</b>	Перегорели предохранители	Проверьте/замените предохранители
	Перегорели лампы	Замените перегоревшую лампу

<b>Машина поднимает пыль</b>	Засорен фильтр	Очистите фильтр при помощи устройства для очистки, и при необходимости достаньте его и тщательно очистите
	Фильтр поврежден	Замените фильтр
	Фильтр плохо установлен	Правильно установите фильтр в гнездо
	Повреждено уплотнение фильтра	Замените уплотнение
<b>Машина оставляет на полу грязь</b>	Не правильно отрегулирована или изношена центральная щетка	Отрегулируйте центральную щетку или замените
	На центральную щетку накрутились веревки или провода	Снимите намотанные веревки или провода
	Боковые щетки повреждены	Замените щетки
	Бак для мусора заполнен	Опорожните бак для мусора
<b>Мотор управления насосом тяги не работает (модель BATTERY)</b>	Разряжен аккумулятор	Зарядите аккумулятор
	Перегорел предохранитель	Проверьте / замените предохранители
<b>Мотор управления сервисным насосом не работает (модель BATTERY)</b>	Разряжен аккумулятор	Зарядите аккумулятор
	Перегорел предохранитель	Проверьте / замените предохранители

**IPC**

**IP CLEANING S.p.A.**  
 Sede Legale - Registered Office  
 Viale Treviso n°63 - fraz. Summaga  
 30026 Portogruaro (VE) ITALY



<b>IT</b>	<b>DICHIARAZIONE DI CONFORMITA' "CE"</b> Dichiariamo sotto la nostra esclusiva responsabilità che il prodotto al quale questa dichiarazione si riferisce è conforme alle seguenti Direttive Comunitarie:	<b>FI</b>	<b>YHDENMUKAISUUSVAKUUTUS "CE"</b> Vakuutamme omalla vastuullamme, että seuraava tuote jota tämä vakuutus koskee, on yhdenmukainen seuraavassa Euroopan yhteisön direktiivit :
<b>EN</b>	<b>"CE" CONFORMITY DECLARATION</b> We declare on our own responsibility that the product to which this declaration refers is in accordance with the following European Community Directives :	<b>EL</b>	<b>Δήλωση snmbatōthtaj "CE"</b> Δηλώνουμε φέροντας την αποκλειστική ευθύνη ότι το προϊόν στο οποίο αναφέρεται η δήλωση αυτή είναι σύμφωνη με τις ακόλουθες οδηγίες της Ευρωπαϊκής Κοινότητας:
<b>FR</b>	<b>DECLARATION DE CONFORMITE "CE"</b> Nous déclarons sous notre exclusive responsabilité que le produit auquel cette déclaration se réfère est conforme aux directives européennes suivantes communautaire:	<b>SK</b>	<b>PREHLÁSENIE "EÚ" O ZHODNOSTI</b> Prehlasujeme na vlastnú zodpovednosť, že výrobok, na ktorý sa vzťahuje toto prehlásenie je zhodný s nasledujúcimi Európskeho spoločenstva:
<b>DE</b>	<b>"CE" KONFORMITÄTSEKTLÄRUNG</b> Auf unserer Alleinverantwortung erklären wir, daß das Produkt, auf das sich diese Erklärung bezieht entspricht den folgenden Richtlinien der Europäischen Gemeinschaft :	<b>HU</b>	<b>"CE" MEGFELELŐSÉGI NYILATKOZAT</b> Saját felelősségünk alatt kijelentjük, hogy a termék, amelyre a nyilatkozat vonatkozik, megfelel az következő európai közösségi irányelvek:
<b>ES</b>	<b>DECLARACIÓN "CE" DE CONFORMIDAD</b> Bajo nuestra exclusiva responsabilidad, declaramos que el producto, al que esta declaración se refiere, es conforme con las siguientes directivas comunitarias:	<b>CS</b>	<b>PROHLÁŠENÍ "CE" O SHODĚ</b> Prohlašujeme výlučně na vlastní zodpovědnost, že výrobek, na který se vztahuje toto prohlášení je ve shodě s následujícími Evropského společenství:
<b>PT</b>	<b>DECLARAÇÃO "CE" DE CONFORMIDADE</b> Declaramos sob a nossa exclusiva responsabilidade que o produto ao qual esta declaração se refere está em conformidade com as seguintes directivas comunitárias:	<b>ET</b>	<b>"CE" VASTAVUSDEKLARATSIOON</b> Deklareerime meie ainuvastutuse juures, et see toode vastab järgmistele standarditele ja Euroopa Ühenduse direktiivide:
<b>NL</b>	<b>KONFORMITEITSVERKLARING "CE"</b> Wij verklaren onder onze exclusieve verantwoordelijkheid dat het product: waarop deze verklaring betrekking heeft, conform is aan de volgende Europese richtlijnen van de Gemeenschap:	<b>LT</b>	<b>"CE" ATITIKTIES DEKLARACIJA</b> Prisiimdami visą atsakomybę, mes pareiškiame, kad produktas, kuriam taikoma ši deklaracija, atitinka šiuos Europos Bendrijos direktyvas:
<b>DA</b>	<b>OVERENSSTEMMELSESEKTLÆRING "CE"</b> Vi forsikrer under eget ansvar at følgende produkt som omfattes af denne erklæring er i overensstemmelse med vilkårene i følgende EU direktiver:	<b>SL</b>	<b>IZJAVA O SKLADNOSTI "CE"</b> Izjavljamo na našo odgovornost, da je izdelek, na katerega se nanaša ta deklaracija, v skladu s sledečimi direktivami Evropske skupnosti :
<b>SV</b>	<b>FÖRSÄKRAN OM ÖVERENSSTÄMMELSE "CE"</b> Vi försäkrar under eget ansvar att följande produkt som omfattas av denna försäkran i överensstämmelse med villkoren i följande Europeiska gemenskapens direktiv:	<b>PL</b>	<b>DEKLARACJA ZGODNOŚCI "UE"</b> Oświadczamy na naszą wyłączną odpowiedzialność, że produkt, którego dotyczy niniejsza karta gwarancyjna, jest zgodny z następującymi dyrektywami Wspólnoty Europejskiej:
<b>N</b>	<b>BEKREFTELSE OM OVERENSSTEMMELSE "CE"</b> Vi forsikrer under eget ansvar at følgende produkt som omfattes af denne bekræftelsen er i overensstemmelse med vilkårene i følgende disse EU-direktivene:	<b>LV</b>	<b>"CE" ATITIKTIES DEKLARACIJA</b> Prisiimdami visą atsakomybę, mes pareiškiame, kad produktas, kuriam taikoma ši deklaracija, atitinka šiuos Eiropas Kopienas direktivas:

**2006/42/CE – 2004/108/CE – 2000/14/CE**

<b>Norme armonizzate applicate - Applied harmonised standards:</b> EN ISO 12100.1 - EN ISO 12100.2	<b>Altri standards applicati - Others applied standards:</b>
---	--

Prodotto-Product: **MOTOSPAZZATRICE - FLOOR SWEEPER** Matricola-Serial n.-Matricule-Maschinennummer-Matricula-Seriennummer-Sarjanumero-Registrierungsnummer - (Ariqmos) Mitrwon-Výrobné číslo-Sorozatszám-Výrobní číslo-Seeria nr-Serijos Nr.-Serijska številka-Nr seryjny-Serijos Nr.:

Livello di potenza acustica rilevato: Measured sound power level:	Livello di potenza acustica garantito: Guaranted sound power level:
--	--

Persona autorizzata a costituire il Fascicolo Tecnico. Person authorised to compile the Technical File. POSITION: **General Manager** Date: **13/11/09**  
 NAME: **ing. Francesco Reccanello** NAME: **dott. Giovanni Cianci** Signature:

**Serial n°**

Testato - Checked - Essayé - Geprüft - Testado - Provekort - Koeajettu - Getest - Leverans - Dokimasmeno - Vyskušáné - Bevizsgált - Testováno - Kontrollitud - Patikrinta - Preizkušeno - Sprawdzono - Patikrinta

Incollare la matricola sulla garanzia. Coller la matricule sur la carte garantie. Pegar la matricula en la garantia. Registratie-nummer op de garantie plakken. Klistr serienummeret på garantiseddelen. Liimaa sarjanumero takuutodistukseen. Stik the serial number on the warranty card. Maschinenummer auf den Garantieschein Kleben. Cole o número de matricula na oarantia. Klistr serienummeret på garantiseddelen. Kollfste ton ariqmō mītrēon sthsh eggŪhs Výrobné číslo nalepte na záručný list. A sorozatszámot ragassza a garancialevélre. Nalepit výrobní číslo na záruku. Seerianumber tuleb kinnitada garantiikaardile. Garantiniame pase turi būti nurodytas serijos numeris. Serijska številka mora biti nalepljena na garanciji. Należy nakleić numer seryjny na kartę owarancjina.

Il collaudatore:   
**Serial n°**

IPC Integrated Professional Cleaning



# IPC IP Cleaning S.p.A.

Sede legale - Registered Office  
V.le Treviso, 63  
30026 Summaga di Portogruaro (Venice) Italy  
Tel. +39 0421 205511 - Fax +39 0421 204227

Internet address: <http://www.ipcleaning.com>

Email address: [http: info@ipcleaning.com](mailto:info@ipcleaning.com)

Sede produttiva - Production premises  
Via Cartesio, 39  
42100 Villa Bagno (R.E) Italy  
Tel. +39 0522 266000 - Fax +39 0522 342045

Internet address: <http://www.ipcgansow.com>

