

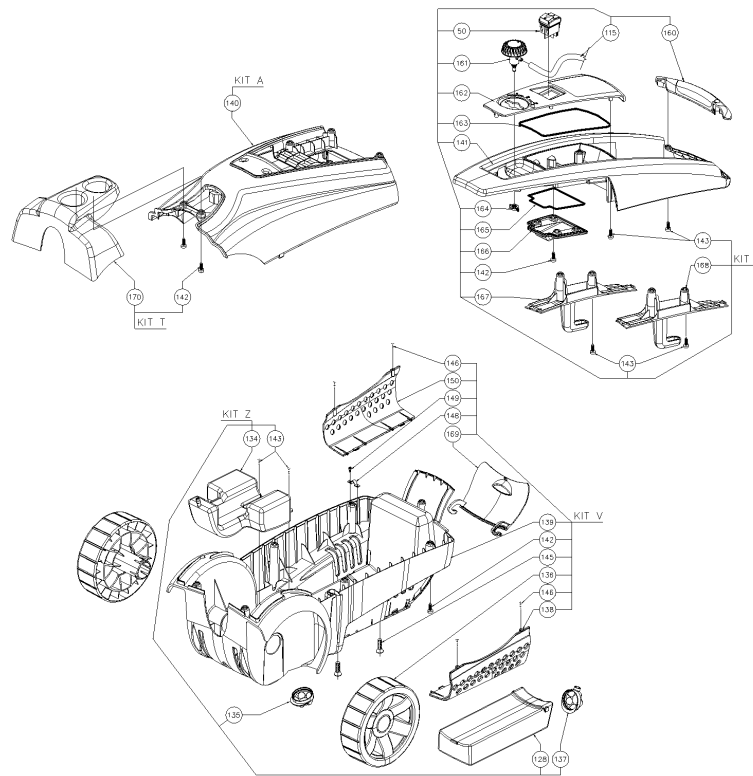


IPC

Spare parts list

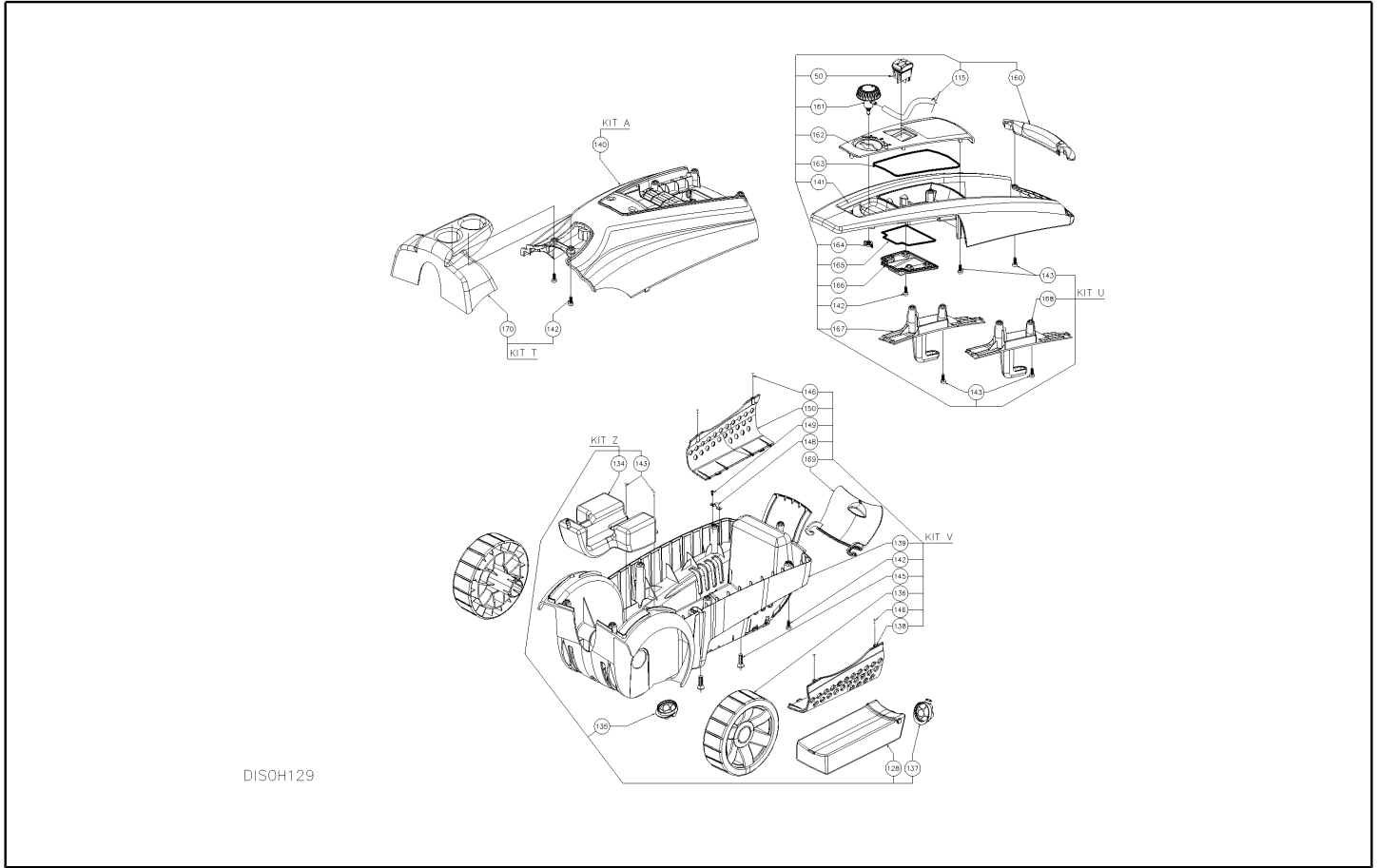
Ref: IDAF93808

Model: H.P. CLEANER FOMA 747 230/50

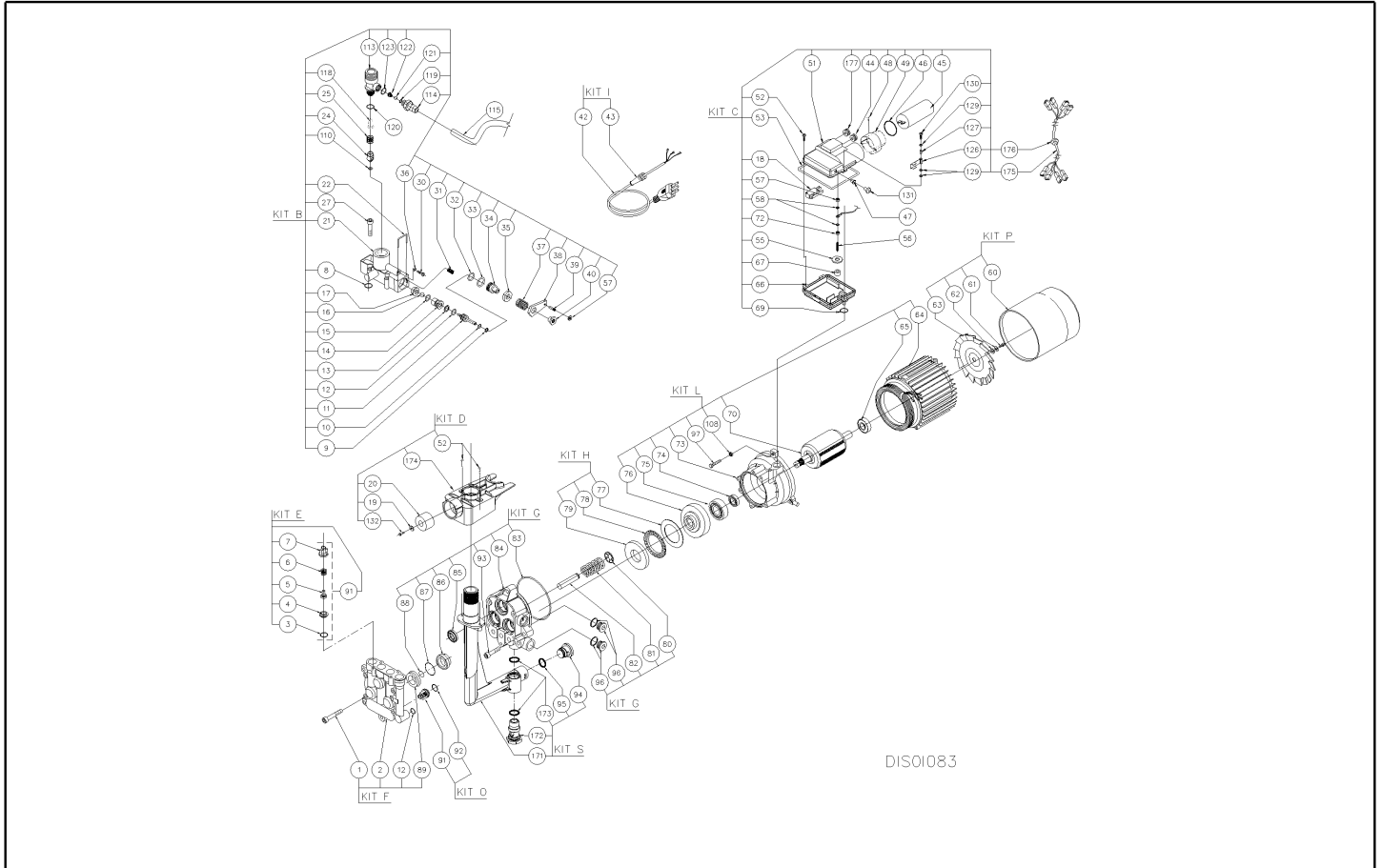


DISOH129

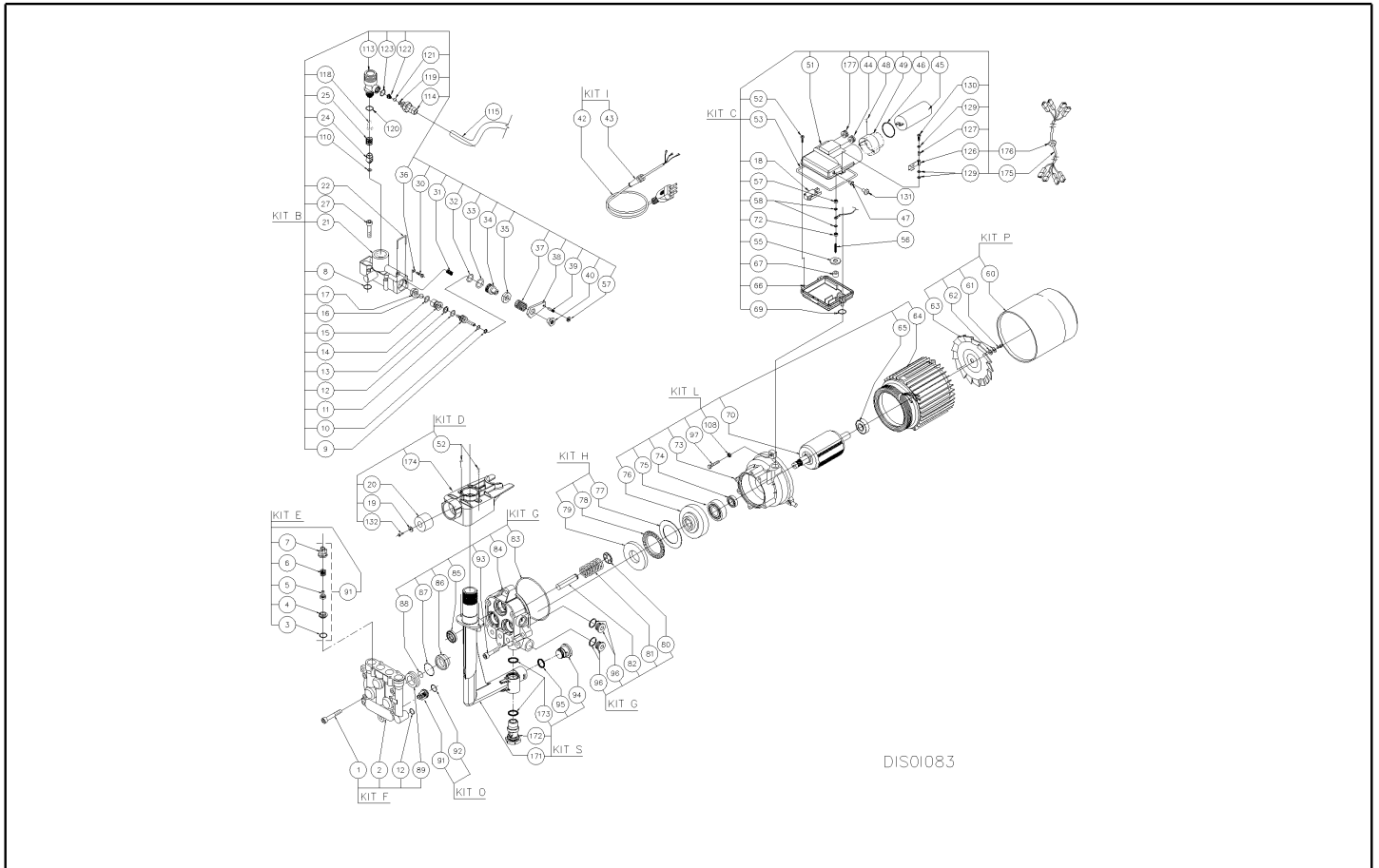
Ref. K	Part n.	Part n. 2	Description	Quantity	Validity		Price
					From	To	
0050	E	MECI90213	SWITCH 0 / 1 CNS	1,00	29/02/2008	--	--
0128	E	MPVR93722	DETERGENT TANK H122 0,6 LT	1,00	29/02/2008	--	--
0134	E	MPVR93724	TANK H122 0,6 LT CERA	1,00	29/02/2008	--	--
0135	E	MPVR93757	TANK CAP CERA H122 1TMP GRIGIO	1,00	29/02/2008	--	--
0136	E	RTRT93751	WHEEL H122	2,00	29/02/2008	--	--
0137	E	MPVR93756	TANK CAP DET. H122 1TMP GRIGIO	1,00	29/02/2008	--	--
0138	E	MPVR93708	TOOL HOLDER H122 DX	1,00	29/02/2008	--	--
0139	E	MPVR93750	FRAME H122 M/80	1,00	29/02/2008	--	--
0140	E	MPVR93704	RED COVER H122	1,00	29/02/2008	--	--
0141	E	MPVR93720	HANDLE H122 NERO	1,00	29/02/2008	--	--
0142	E	VTVT67350	SCREW TCB TC 5X20 Z.N. UNI9707	13,00	29/02/2008	--	--
0143	E	VTVT93001	SCREW TCB-TC 5X16	18,00	29/02/2008	--	--
0145	E	VTVT63132	SCREW TSPEI M 8X16 BRUNITA	2,00	29/02/2008	--	--
0146	E	VTVT62988	SCREW ATF TCCR 3,5X12 UNI9707	4,00	29/02/2008	--	--
0148	E	MPVR91818	CLAMP HOBBY H05	1,00	29/02/2008	--	--
0149	E	VTVT62978	SCREW TCB TC 4,8X16 ZC	2,00	29/02/2008	--	--
0150	E	MPVR93709	TOOL HOLDER H122 SX	1,00	29/02/2008	--	--
0160	E	MPVR93714	HANDLE H122	1,00	29/02/2008	--	--
0161	E	RCGR93451	TAP H122 TAMP.	1,00	29/02/2008	--	--
0162	E	MPVR93749	FRONT PANEL H122	1,00	29/02/2008	--	--
0163	E	GUVR82555	JOINT D. 4	0,65	29/02/2008	--	--
0164	E	MPVR93459	WING NUT RUBINETTO 3VIE H122	1,00	29/02/2008	--	--
0165	E	GUVR93750	GASKET COP.SC.EL.MANIC.H122 NERA	0,30	29/02/2008	--	--
0166	E	MPVR93738	BOX COVER MANICO H122	1,00	29/02/2008	--	--
0167	E	MPVR93712	CABLE SUPPORT H122 SX	1,00	29/02/2008	--	--
0168	E	MPVR93711	CABLE SUPPORT H122 DX	1,00	29/02/2008	--	--
0169	E	MPVR93752	DOOR H122 NEUTRO	1,00	29/02/2008	--	--
0170	E	MPVR93716	BAND ANT. H122	1,00	29/02/2008	--	--



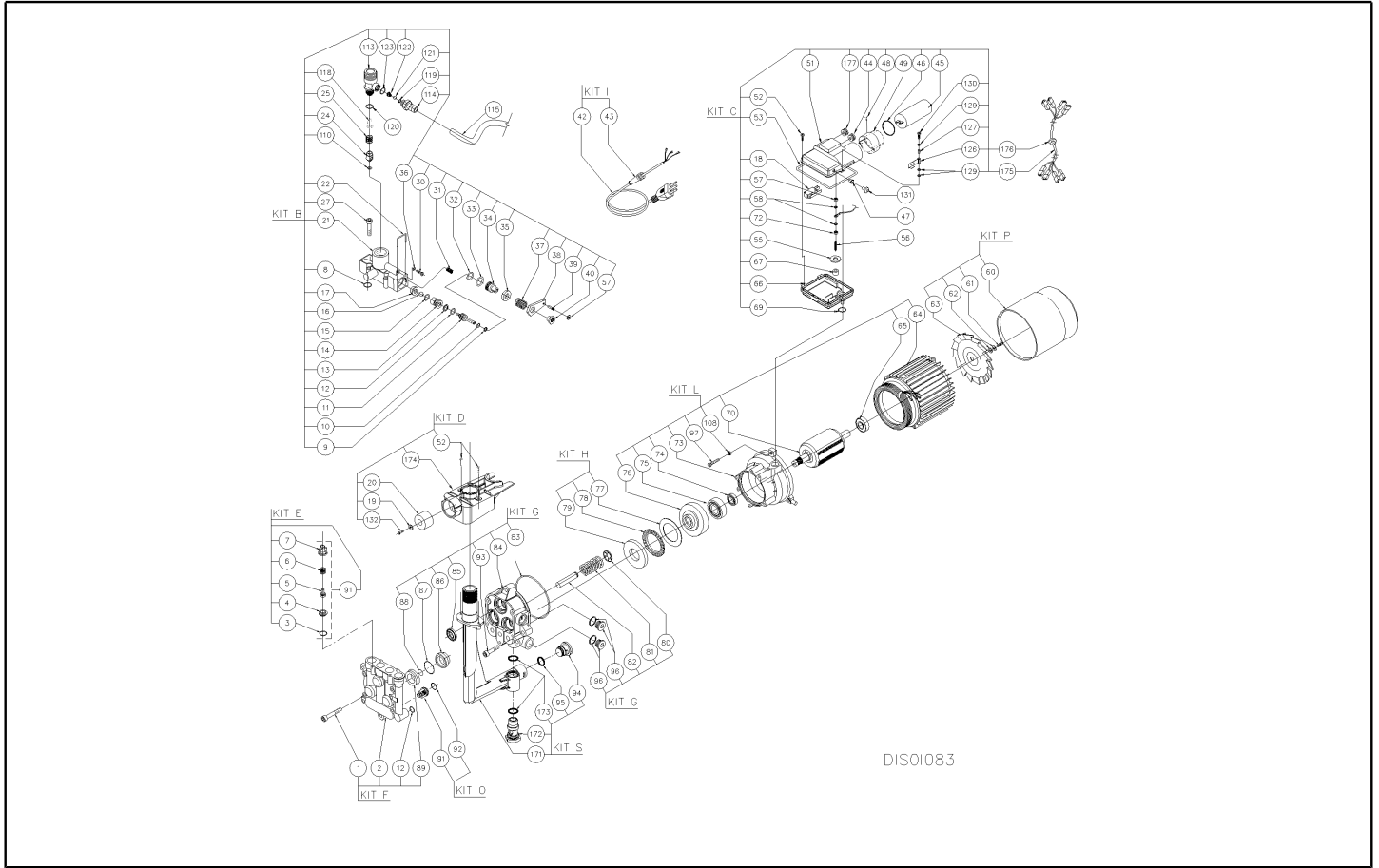
Ref. Part n.	Part n. 2	Description	Reference	Price
K A	KTRI93895	RED COVER KIT F 24-084 H122 (3 PZ)	0140	--
K T	KTRI93896	BAND KIT F 24-085 H122 (3 PZ)	0142 0169	--
K U	KTRI93897	HANDLE KIT F 24-086 H122 (3 PZ)	0050 0141 0142 0143 0160 0161 0162 0163 0164 0165 0166 0167 0168	--
K V	KTRI93898	FRAME KIT F 24-087 H122 (1 PZ)	0136 0138 0139 0142 0145 0146 0148 0149 0150 0169	--
K Z	KTRI93899	DETERGENT TANK KIT F6-011 "H122" (1+1PZ)	0128 0134 0135 0137 0143	--



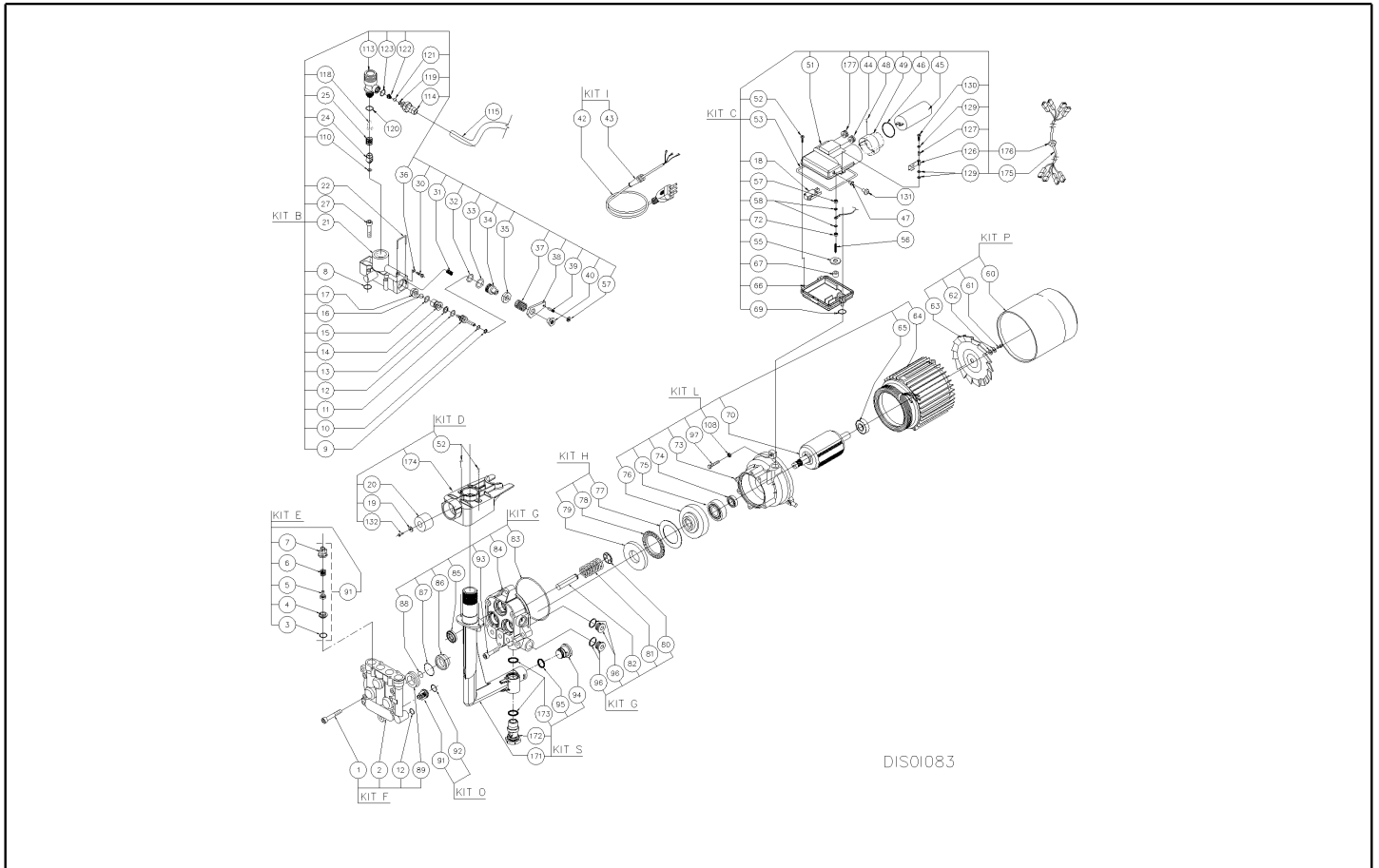
Ref. K	Part n.	Part n. 2	Description	Quantity	Validity		Price
					From	To	
0001	E	VTVT63028	SCREW TCEI M 6X35	5,00		29/02/2008	--
0002	E	MFVR91255	PUMP HEAD H90 5VT M7 IMPR.	1,00		29/02/2008	--
0003	E	GUGO21841	O-RING D. 12.42 X 1.78 NBR 90SH	3,00		29/02/2008	--
0004	E	PVVR40191	VALVE SEAT "TH"	1,00		29/02/2008	--
0005	E	PVVR40190	CAP A.700 INX	1,00		29/02/2008	--
0006	E	MLML40189	SPRING D. 5.5 "TH"	1,00		29/02/2008	--
0007	E	PVVR40188	VALVE GUIDE "TH"	1,00		29/02/2008	--
0008	E	GUGO40193	O-RING D. 15 X 2 NBR 70SH	4,00		29/02/2008	--
0009	E	GUVR40170	ANTI-EXTR.RING D. 6 X 9	1,00		29/02/2008	--
0010	E	GUGO12489	O-RING D. 6.07 X 1.78 NBR 70SH	1,00		29/02/2008	--
0011	E	PVVR81242	CONTROL PISTON BY-PASS H90 OT S2	1,00		29/02/2008	--
0012	E	GUGO63403	O-RING D. 8.73 X 1.78 NBR 70SH	4,00		29/02/2008	--
0013	E	GUVR63570	ANTI-EXTR.RING D. 9 X12 X1.5 OR108	1,00		29/02/2008	--
0014	E	PVVR81275	VALVE SEAT D. 5.6 B POL.	1,00		29/02/2008	--
0015	E	GUGO03496	O-RING D. 9.25 X 1.78 NBR 70SH	1,00		29/02/2008	--
0016	E	SFVR53318	BALL D. 7 AISI 420	1,00		29/02/2008	--
0017	E	PVVR40167	CAP B12	1,00		29/02/2008	--
0018	E	MECI90217	MICROSWITCH 20A F.C/L XG02-86	1,00		29/02/2008	--
0019	E	VTRS63195	WASHER D. 6.4X16.3X1 UNI 1739/64	1,00		29/02/2008	--
0020	E	MPVR93006	RUBBER D. 30 L=20.5 80SH A.VB.	1,00		29/02/2008	--
0021	E	MFVR83838	MANIFOLD AQ300 C/ASP NEW C/VITE	1,00		29/02/2008	--
0022	E	LAFN82147	PLUG ARR.CART BY-PASS BUR S2	1,00		29/02/2008	--
0024	E	VVSF40182	VALVE H90 PLS	1,00		29/02/2008	--
0025	E	MLML59254	SPRING D. 9.2 X10X0.8 AISI 302	1,00		29/02/2008	--
0027	E	VTVT63025	SCREW TCEI M 5X30 UNI 5931 12.9	4,00		29/02/2008	--
0030	E	RCDS92734	SCREW BY PASS M6 ALL.	1,00		29/02/2008	--
0031	E	MLML80000	SPRING D. 5.1 X19 X0.4 E/ST	1,00		29/02/2008	--
0032	E	GUGO11652	O-RING D. 12.42 X 1.78 NBR 70SH	1,00		29/02/2008	--
0033	E	GUGO09720	O-RING D. 14 X 1.78 NBR 70SH	1,00		29/02/2008	--
0034	E	PVVR92408	VALVE BODY BY-PASS B ALL.	1,00		29/02/2008	--
0035	E	LAFN58903	SPACER D.12 BY-PASS	1,00		29/02/2008	--
0036	E	GUGO01062	O-RING D. 3.69 X 1.78 NBR 70SH	1,00		29/02/2008	--
0037	E	MLML67104	SPRING 130 BAR D. 3.4	1,00		29/02/2008	--
0039	E	VTVT63055	SCREW M 5X 16 EI-ST UNI 5923	1,00		29/02/2008	--
0040	E	VTDD92411	NUT E. START ALL.	1,00		29/02/2008	--
0042	E	MECB81331	CABLE HO5RN-F 3X1 M5,5	1,00		29/02/2008	--
0043	E	MPVR60522	FAIR-LEAD H97 S2	1,00		29/02/2008	--
0044	E	MEVR77797	FAIR-LEAD DK7/14/18-3	1,00		29/02/2008	--
0045	E	MECO61707	CAPACITOR 30 MF 450V D.45X94 2FAST	1,00		29/02/2008	--
0046	E	GUGO25526	O-RING D. 37.82 X 1.78 NBR 70SH	1,00		29/02/2008	--
0047	E	MPVR41620	PROTECTOR S.T-STOP FP	1,00		29/02/2008	--
0051	E	MPVR92134	BOX COVER H120 VERS."G"	1,00		29/02/2008	--
0052	E	VTVT01516	SCREW TCB TC 3.9X16	10,00		29/02/2008	--
0053	E	GUVR82555	JOINT D. 4	0,40		29/02/2008	--



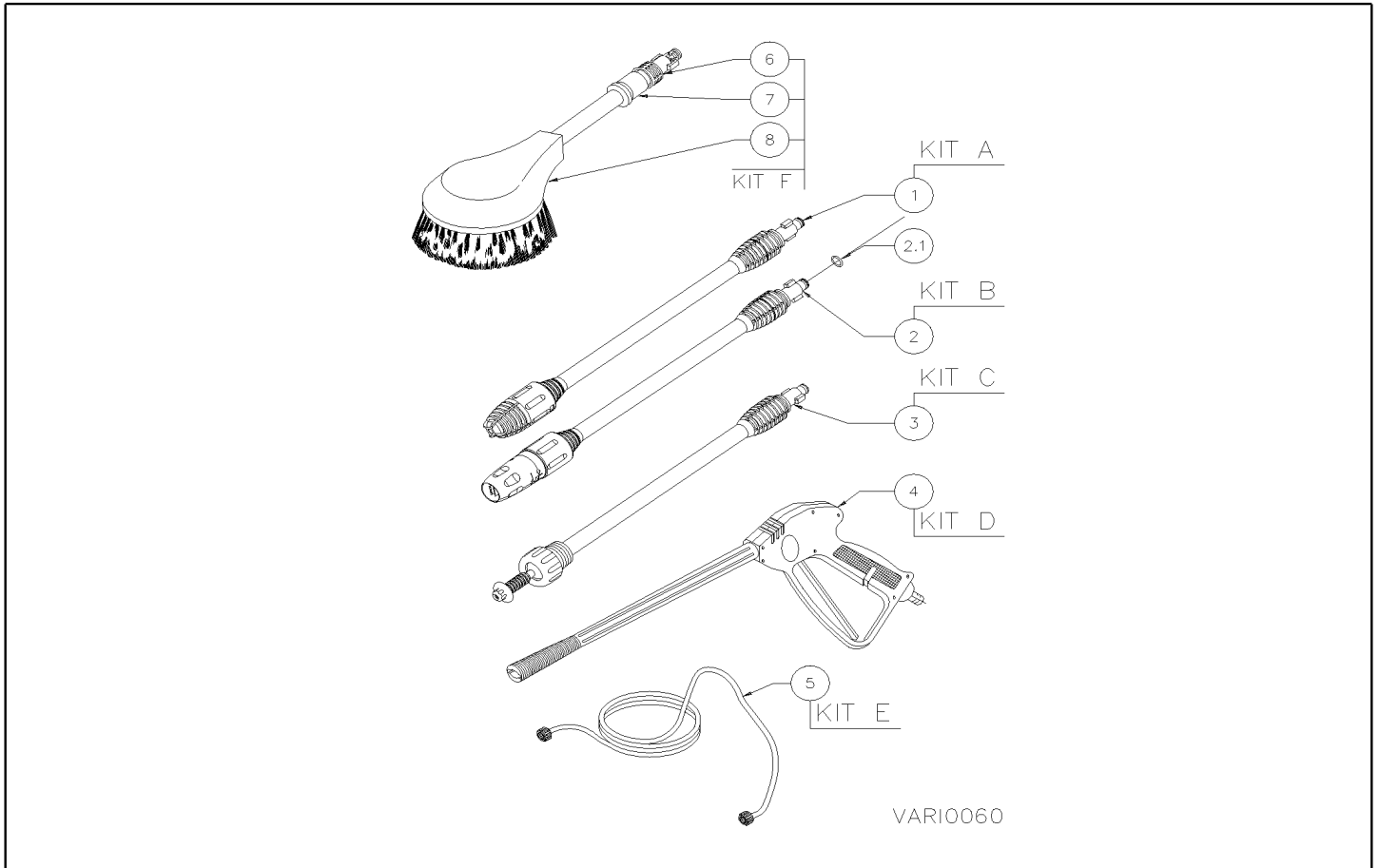
Ref. K	Part n.	Part n. 2	Description	Quantity	Validity		Price
					From	To	
0055	E	VTRS63242	WASHER D. 6 X24 ZC	1,00		29/02/2008	--
0056	E	VTVT63061	SCREW M 5X 35 EI-ST UNI 5927	1,00		29/02/2008	--
0057	E	VTDD01678	NUT M 5 UNI 5588	2,00		29/02/2008	--
0060	E	MPVR84088	CONVEYOR A400/H121	1,00		29/02/2008	--
0061	E	VTVT63023	SCREW TCEI M 5X12 ZC	1,00		29/02/2008	--
0062	E	VTRS63276	WASHER D. 5 UNI 8836 EL.	2,00		29/02/2008	--
0063	E	VEVR40161	IMPELLER A.700 D.140	1,00		29/02/2008	--
0064	E	MOST93001	EL.MOT. STATOR 125X65H90 230/50CF M6 2VT	1,00		29/02/2008	--
0065	E	CUVR53295	BALL BEARING 6003 2Z ZKL	1,00		29/02/2008	--
0066	E	MPVR60093	BOX H130 S2 HOBBY	1,00		29/02/2008	--
0069	E	GUGO63500	O-RING D. 19 X 2 NBR 70SH	1,00		29/02/2008	--
0070	E	MORT91938	EL.MOT. ROTOR CPL 65 X20 H90 AL211 G6	1,00		29/02/2008	--
0072	E	VTDD01678	NUT M 5 UNI 5588	1,00		29/02/2008	--
0073	E	MFVR83754	SHIELD ANT. H130 S3 S/SP.	1,00		29/02/2008	--
0074	E	PVVR63537	OIL SEAL 17X 28X 7-NBR HOBBY 90	1,00		29/02/2008	--
0075	E	CUVR53290	BEARING 6303 17X47X14	1,00		29/02/2008	--
0076	E	MFVR58085	CAP INCL.10°30'	1,00		29/02/2008	--
0077	E	CUVR92974	FLANGE D. 40X60-1 AS4060	1,00		29/02/2008	--
0078	E	CUVR92973	ROLLER BEARING AXK 4060	1,00		29/02/2008	--
0079	E	CUVR91911	THRUST BLOCK D. 27X60 H6	1,00		29/02/2008	--
0080	E	PVVR93001	RETAINER RING H90 D. 12	3,00		29/02/2008	--
0081	E	MLML59285	SPRING 5 SP	3,00		29/02/2008	--
0082	E	PIVR90671	PISTON D.12X62 SW	3,00		29/02/2008	--
0083	E	GUGO40199	O-RING D. 80.60 X 2.62 NBR 70SH	1,00		29/02/2008	--
0084	E	MFVR92195	CRANKCASE RNF CT 12 S/SP 3/8G M6	1,00		29/02/2008	--
0085	E	PVVR63545	OIL SEAL 12X 22X 4/6 -NBR70	3,00		29/02/2008	--
0086	E	PVVR92148	PACKING RETAIN. D. 12X 28 H13,7 S2 ALL.	3,00		29/02/2008	--
0087	E	GUGO19290	O-RING D. 23.52 X 1.78 NBR 70SH	3,00		29/02/2008	--
0088	E	GUGO19194	O-RING D. 11.11 X 1.78 NBR 70SH	3,00		29/02/2008	--
0089	E	PVVR63543	PACKING D. 12 X22 X5	3,00		29/02/2008	--
0091	E	VVAM41610	VALVE UNIT F 140/150 IP	12,00		29/02/2008	--
0092	E	GUGO40192	O-RING D. 12 X 2 NBR 90SH	3,00		29/02/2008	--
0093	E	VTVT01116	SCREW TCEI 6X30 UNI5931	3,00		29/02/2008	--
0094	E	MPVR93734	NIPPLE RACC. ASP. H122	1,00		29/02/2008	--
0095	E	GUGO63497	O-RING D. 13 X 2 NBR 70SH	1,00		29/02/2008	--
0096	E	RCVR67288	OIL CAP 3/8+G TCNB-38	2,00		29/02/2008	--
0097	E	VTVT90541	SCREW TCEI M 6X20 ATF TRIL.	3,00		29/02/2008	--
0110	E	GUGO93633	O-RING D. 5 X 2 NBR 90SH	1,00		29/02/2008	--
0113	E	MFVR81524	CONNECTOR MAND. C/ASP.DET. H120	1,00		29/02/2008	--
0114	E	RCDS92412	CONNECTOR ASP.DETERG.- H110 ALL	1,00		29/02/2008	--
0115	E	TBBP93800	L.P. HOSE D. 6- 9	1,00		29/02/2008	--
0118	E	UGEI40178	NOZZLE D. 1.8 HOBBY	1,00		29/02/2008	--
0119	E	GUGO01062	O-RING D. 3.69 X 1.78 NBR 70SH	1,00		29/02/2008	--
0120	E	GUGO01047	O-RING D. 11.91 X 2.62 NBR 70SH	1,00		29/02/2008	--



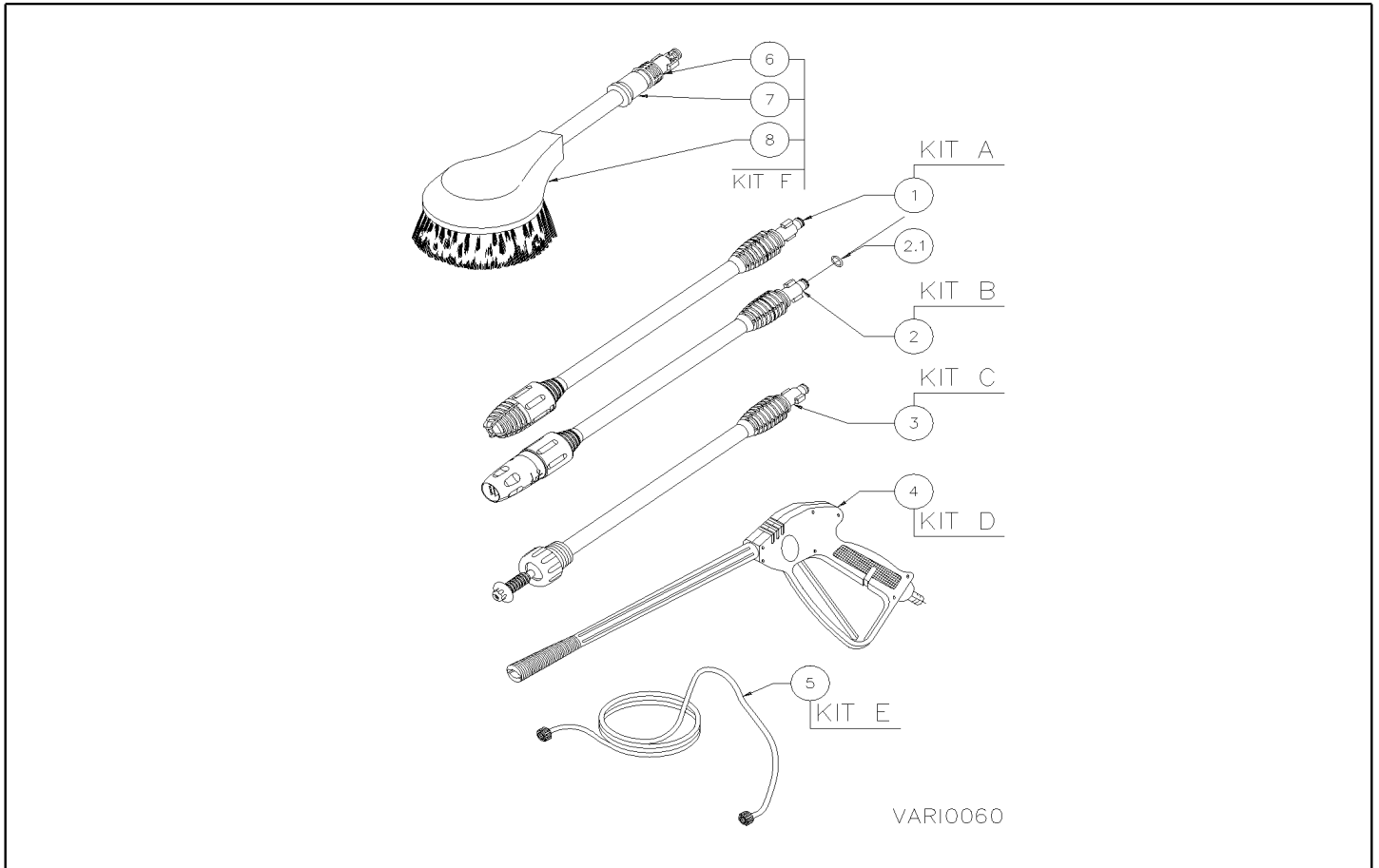
Ref. K	Part n.	Part n. 2	Description	Quantity	Validity		Price
					From	To	
0121	E	SFVR40173	BALL D. 3/16" AISI 420	1,00	29/02/2008	--	--
0122	E	MLML40172	SPRING D. 3.5 h=12	1,00	29/02/2008	--	--
0123	E	GUGO06988	O-RING D. 7.66 X 1.78 NBR 70SH	1,00	29/02/2008	--	--
0126	E	LAFN82461	CONTROL LEVER MICRO TS	1,00	29/02/2008	--	--
0127	E	RCDS82462	BUSHING LEVA COMANDO MICRO	1,00	29/02/2008	--	--
0129	E	VTRS63230	WASHER D. 4 X12	3,00	29/02/2008	--	--
0130	E	VTVT63001	SCREW TRU TC CR. 4 X30 ZINC.	1,00	29/02/2008	--	--
0131	E	MPVR93810	GUDGEON MICRO 5X13,5 PL S2	1,00	29/02/2008	--	--
0132	E	VTVT90541	SCREW TCEI M 6X20 ATF TRIL.	1,00	29/02/2008	--	--
0171	E	MPVR93732	INTAKE CONNECT. H122 90°	1,00	29/02/2008	--	--
0172	E	MPVR91829	SCREW 3/8 RACC. ASP. G160	1,00	29/02/2008	--	--
0173	E	GUGO24913	O-RING D. 17.17 X 1.78 NBR 90SH	2,00	29/02/2008	--	--
0174	E	MPVR93730	MOTOR SUPPORT INF. H122	1,00	29/02/2008	--	--
0175	E	MECB93754	CABLE 4X16AWG L=400 H122	1,00	29/02/2008	--	--
0176	E	MPVR90740	FAIR-LEAD H100 D. 8,50	1,00	29/02/2008	--	--
0177	E	MEVR61856	FAIR-LEAD GOMMA 12X20 EZ 1211	1,00	29/02/2008	--	--



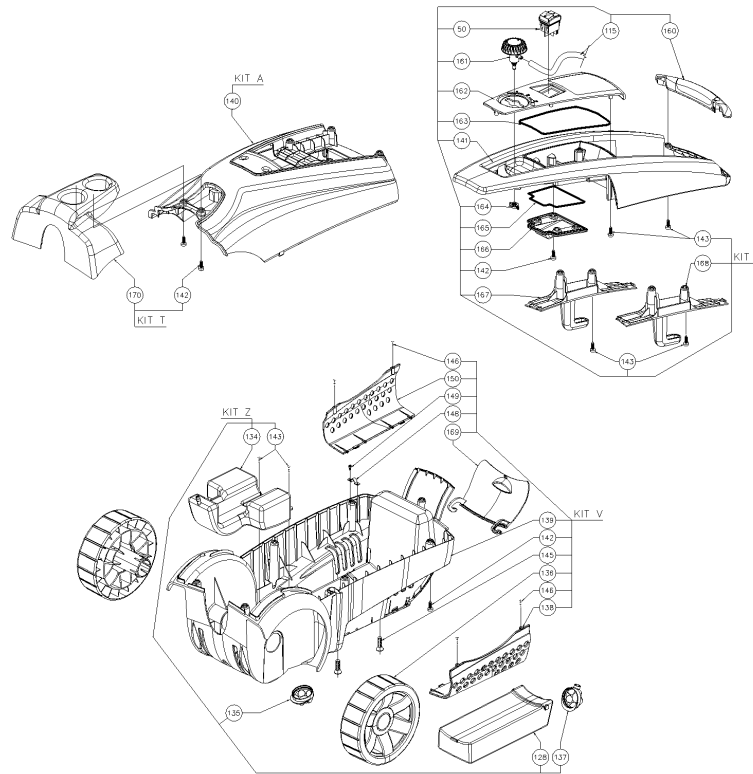
Ref. Part n.	Part n. 2	Description	Reference	Price
K B	KTRI84946	MANIFOLD KIT 971 (5 PZ)	0008 0009 0010 0011 0012 0013 0014 0015 0016 0017 0020 0021 0024 0025 0027 0030 0031 0032 0033 0034 0035 0036 0037 0039 0040 0057 0113 0114 0115 0118 0119 0120 0121 0122 0123	--
K C	KTRI93900	CONTROL BOARD KIT F37-056 H122 25MF	0018 0043 0044 0045 0046 0047 0051 0052 0053 0055 0056 0066 0069 0072 0126 0127 0129 0130 0131 0175 0176 0177	--
K D	KTRI93901	SUPPORT KIT F 24-088 POMPA H122	0019 0020 0052 0132 0174	--
K E	KTRI82808	SMALL VALVE KIT 558 (30 PZ)	0003 0004 0005 0006 0007 0091	--
K F	KTRI82809	HEAD KIT 559 (5 PZ)	0001 0002 0012 0089	--
K G	KTRI82832	CRANKCASE KIT 571 (5 PZ)	0083 0084 0085 0086 0087 0088 0093	--
K H	KTRI82812	ROLLER BEAR.DIS KIT 562 (10 PZ)	0077 0078 0079	--
K I	KTRI83607	CABLE KIT 699 AQK1300EU (1 PZ)	0042 0043	--
K L	KTRI82836	MOTOR KIT 575 AQK1300 230(1 PZ)	0064 0065 0070 0073 0074 0075 0076 0097	--
K O	KTRI83170	SMALL VALVE KIT 613 (30 PZ)	0091 0092	--
K P	KTRI82834	CONVEYOR KIT 573 (1 PZ)	0060 0061 0062 0063	--
K S	KTRI93902	INTAKE CONNECT. KIT F 15-063 "H122"(5 PZ)	0094 0095 0171 0172 0173	--



Ref. K	Part n.	Part n. 2	Description	Quantity	Validity		Price
					From	To	
0001	E	LCTE90365	LANCE TRB P2004 1,10	1,00		29/02/2008	--
0002	E	LCTE90355	LANCE MRG P2004 1,20	1,00		29/02/2008	--
0003	E	LCTE92752	LANCE SND P2004 1,25 150B	1,00		29/02/2008	--
0004	E	IPIP93800	GUN EAGLE 1/4M / FAIP SW	1,00		29/02/2008	--
0005	E	TBAP81449	H.P. HOSE R1 MT 10 1/4 150B 1/4F+GH	1,00		29/02/2008	--

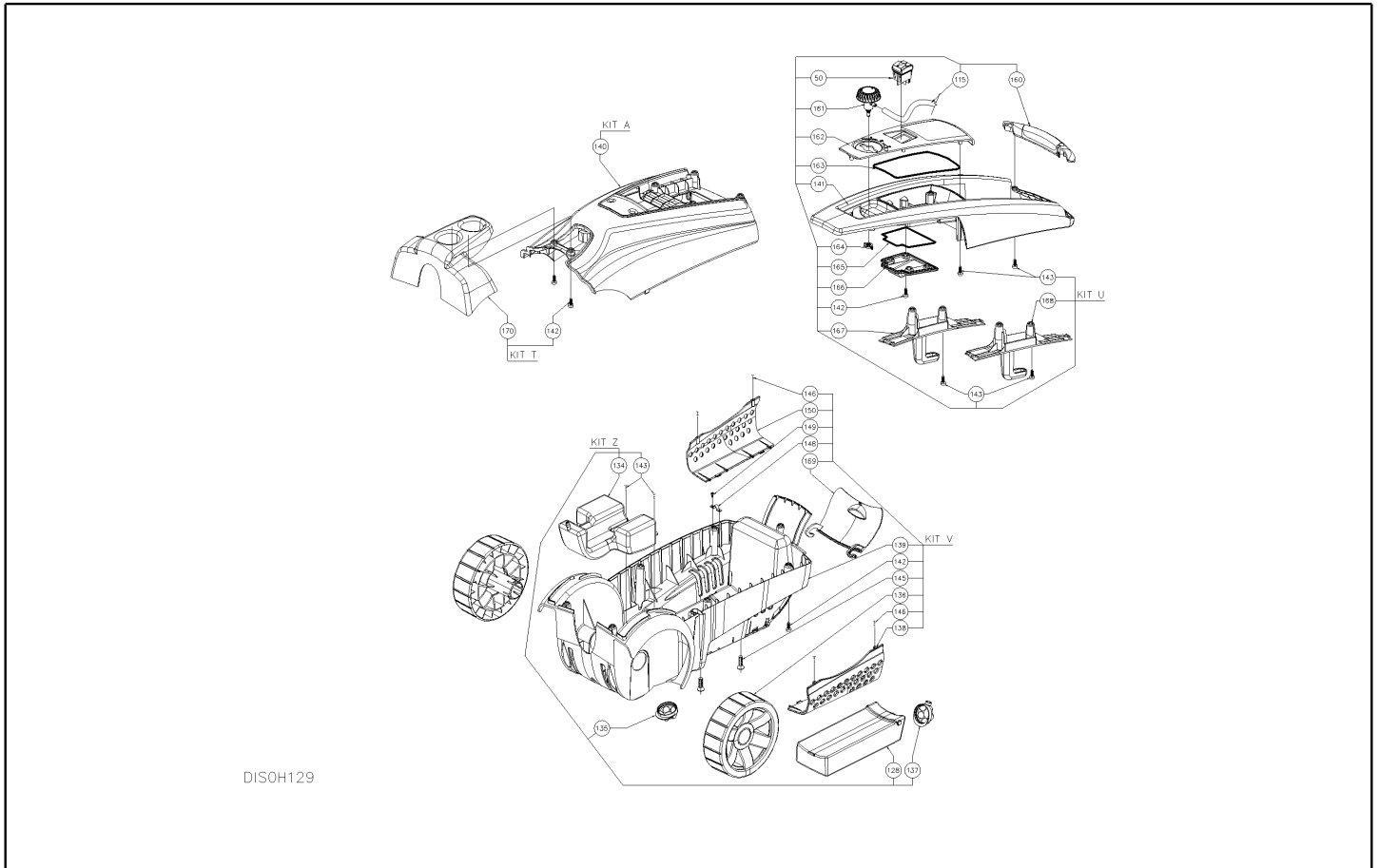


Ref. Part n.	Part n. 2	Description	Reference	Price
K A	KTRI91616	LANCE KIT F31-006 TRB 1,10(1PZ)	0001	--
K B	KTRI92352	LANCE KIT F31-023 MRG 1,20(1PZ)	0002	--
K C	KTRI93330	LANCE KIT F31-032 SND 1,25(1PZ)	0003	--
K D	KTRI93894	GUN KIT F 26-018 EAGLE SW	0004	--
K E	KTRI83721	TUBE KIT 725 GM 1/4 10MT (1PZ)	0005	--

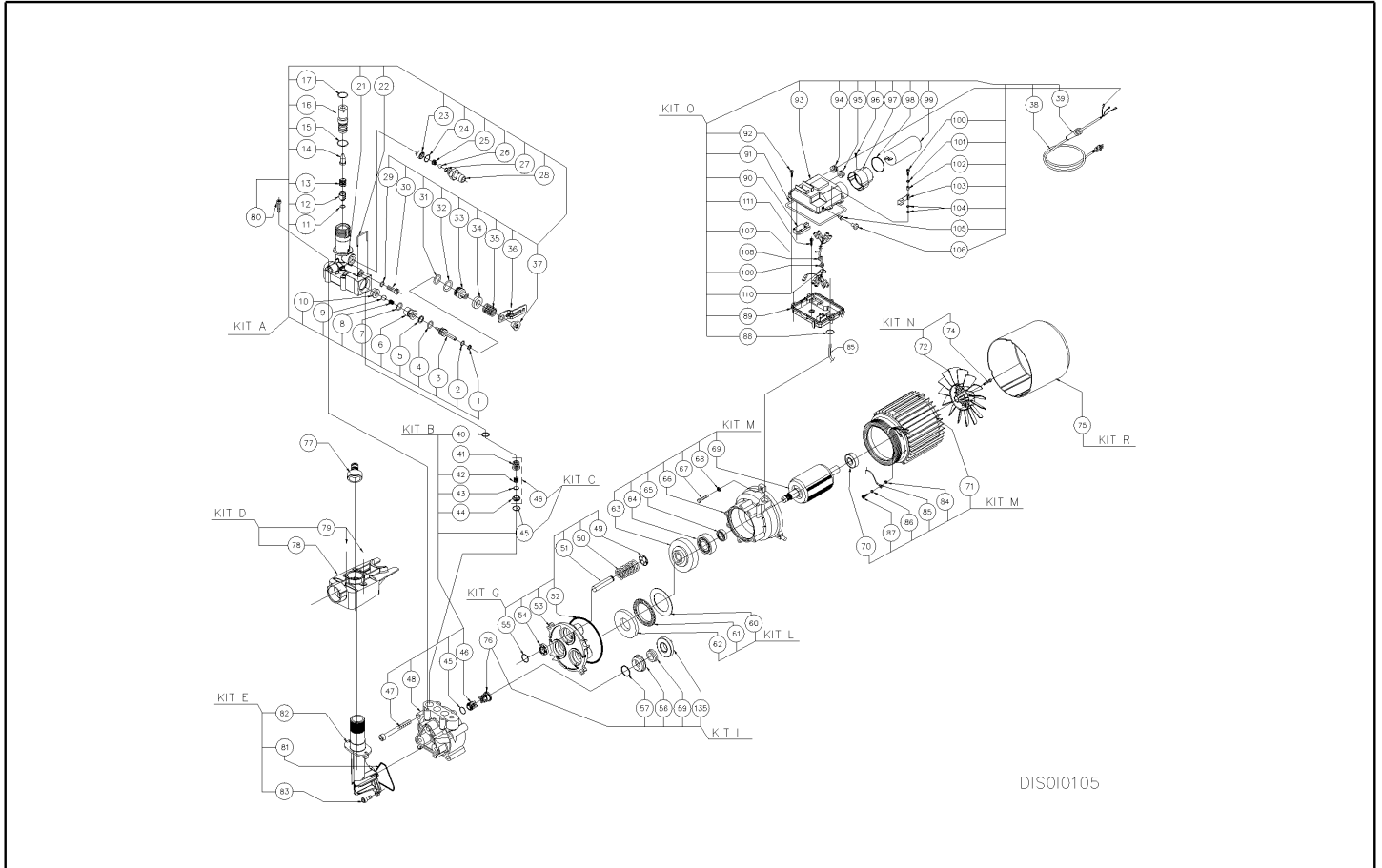


DIS0H129

Ref. K	Part n.	Part n. 2	Description	Quantity	Validity		Price
					From	To	
0050	E	MECI90213	SWITCH 0 / 1 CNS	1,00	01/03/2008	--	--
0128	E	MPVR93722	DETERGENT TANK H122 0,6 LT	1,00	01/03/2008	--	--
0134	E	MPVR93724	TANK H122 0,6 LT CERA	1,00	01/03/2008	--	--
0135	E	MPVR93757	TANK CAP CERA H122 1TMP GRIGIO	1,00	01/03/2008	--	--
0136	E	RTRT93751	WHEEL H122	2,00	01/03/2008	--	--
0137	E	MPVR93756	TANK CAP DET. H122 1TMP GRIGIO	1,00	01/03/2008	--	--
0138	E	MPVR93708	TOOL HOLDER H122 DX	1,00	01/03/2008	--	--
0139	E	MPVR93702	FRAME H122	1,00	01/03/2008	--	--
0140	E	MPVR93704	RED COVER H122	1,00	01/03/2008	--	--
0141	E	MPVR93914	HANDLE H122 NERO S2	1,00	01/03/2008	--	--
0142	E	VTVT67350	SCREW TCB TC 5X20 Z.N. UNI9707	13,00	01/03/2008	--	--
0143	E	VTVT93001	SCREW TCB-TC 5X16	19,00	01/03/2008	--	--
0145	E	VTVT63132	SCREW TSPEI M 8X16 BRUNITA	2,00	01/03/2008	--	--
0146	E	VTVT62988	SCREW ATF TCCR 3,5X12 UNI9707	4,00	01/03/2008	--	--
0148	E	MPVR91818	CLAMP HOBBY H05	1,00	01/03/2008	--	--
0149	E	VTVT62978	SCREW TCB TC 4,8X16 ZC	2,00	01/03/2008	--	--
0150	E	MPVR93709	TOOL HOLDER H122 SX	1,00	01/03/2008	--	--
0160	E	MPVR93714	HANDLE H122	1,00	01/03/2008	--	--
0161	E	RCGR93451	TAP H122 TAMP.	1,00	01/03/2008	--	--
0162	E	MPVR93749	FRONT PANEL H122	1,00	01/03/2008	--	--
0163	E	GUVR82555	JOINT D. 4	0,65	01/03/2008	--	--
0164	E	MPVR93459	WING NUT RUBINETTO 3VIE H122	1,00	01/03/2008	--	--
0165	E	GUVR93750	GASKET COP.SC.EL.MANIC.H122 NERA	0,30	01/03/2008	--	--
0166	E	MPVR93738	BOX COVER MANICO H122	1,00	01/03/2008	--	--
0167	E	MPVR93712	CABLE SUPPORT H122 SX	1,00	01/03/2008	--	--
0168	E	MPVR93711	CABLE SUPPORT H122 DX	1,00	01/03/2008	--	--
0169	E	MPVR93752	DOOR H122 NEUTRO	1,00	01/03/2008	--	--
0170	E	MPVR93716	BAND ANT. H122	1,00	01/03/2008	--	--

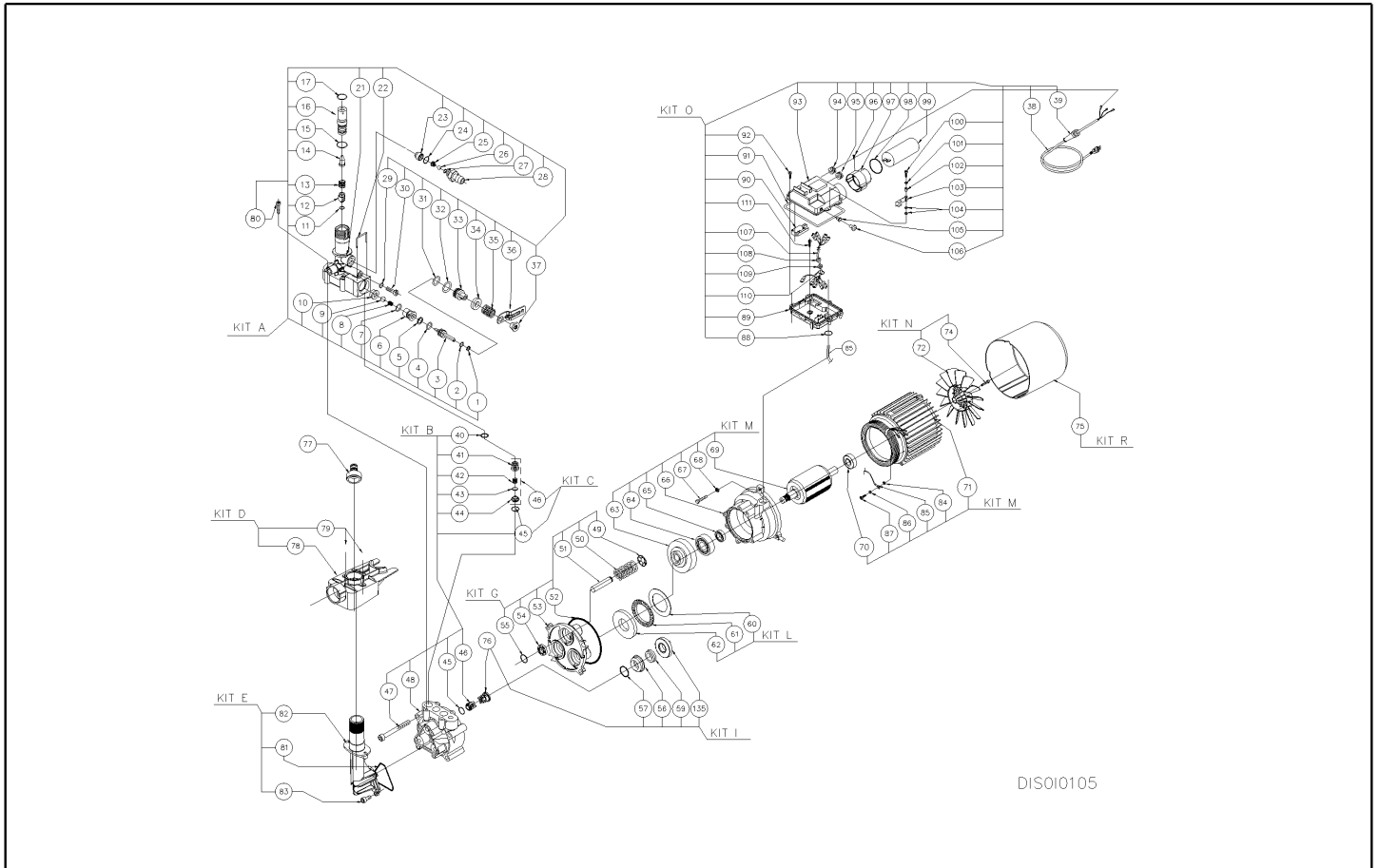


Ref. Part n.	Part n. 2	Description	Reference	Price
K A	KTRI93895	RED COVER KIT F 24-084 H122 (3 PZ)	0140	--
K T	KTRI93896	BAND KIT F 24-085 H122 (3 PZ)	0142 0170	--
K U	KTRI93897	HANDLE KIT F 24-086 H122 (3 PZ)	0050 0141 0142 0143 0160 0161 0162 0163 0164 0165 0166 0167 0168	--
K V	KTRI94229	FRAME KIT F 24-138 H122 NERO(1)	0136 0138 0139 0142 0145 0146 0148 0149 0150 0169	--
K Z	KTRI93899	DETERGENT TANK KIT F6-011 "H122" (1+1PZ)	0128 0134 0135 0137 0143	--



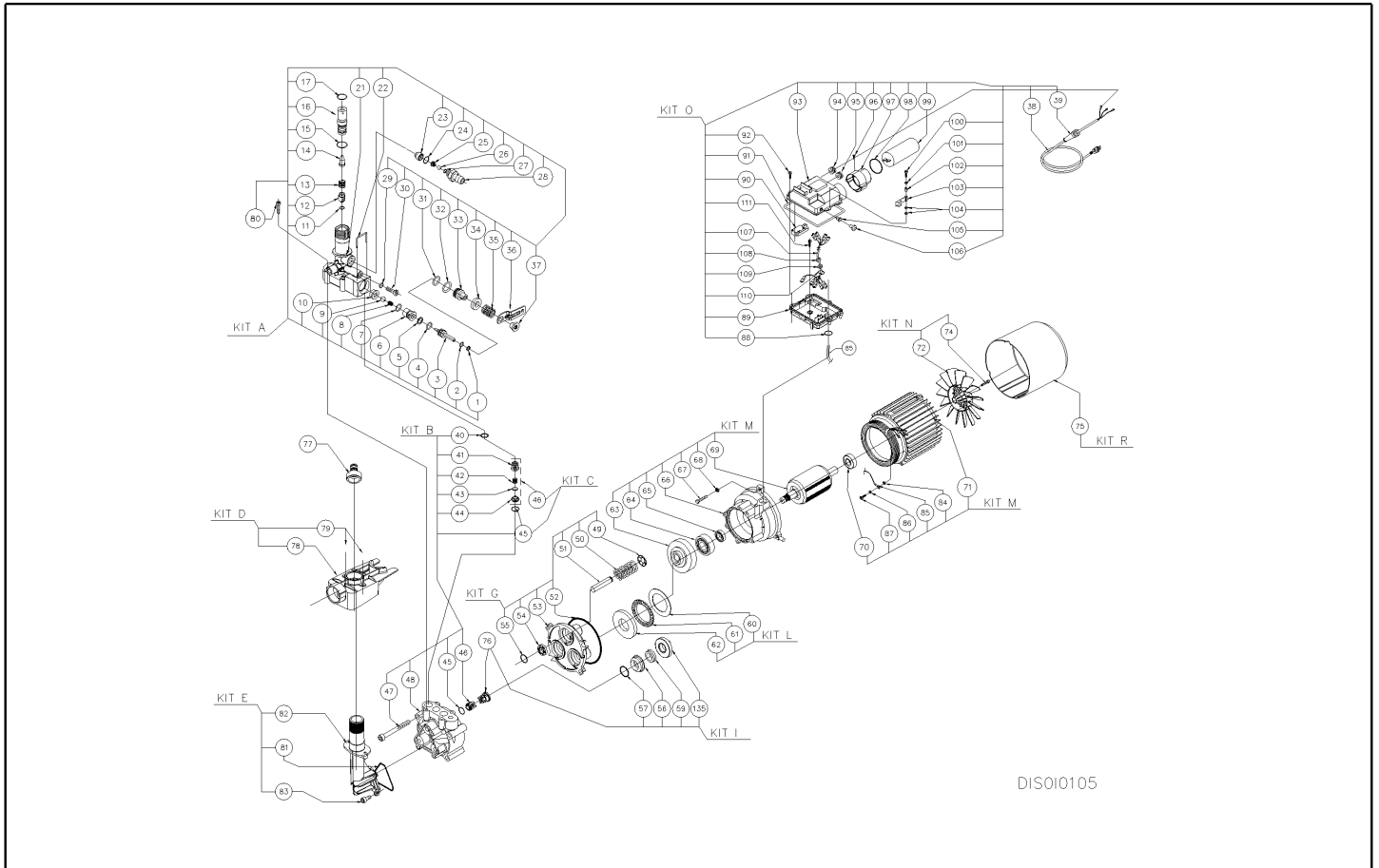
DIS010105

Ref. K	Part n.	Part n. 2	Description	Quantity	Validity		Price
					From	To	
0001	E	GUVR40170	ANTI-EXTR.RING D. 6 X 9	1,00	01/03/2008	--	--
0002	E	GUGO12489	O-RING D. 6.07 X 1.78 NBR 70SH	1,00	01/03/2008	--	--
0003	E	PVVR81242	CONTROL PISTON BY-PASS H90 OT S2	1,00	01/03/2008	--	--
0004	E	GUGO63403	O-RING D. 8.73 X 1.78 NBR 70SH	1,00	01/03/2008	--	--
0005	E	GUVR63570	ANTI-EXTR.RING D. 9 X12 X1.5 OR108	1,00	01/03/2008	--	--
0006	E	PVVR81275	VALVE SEAT D. 5.6 B POL.	1,00	01/03/2008	--	--
0007	E	GUGO03496	O-RING D. 9.25 X 1.78 NBR 70SH	1,00	01/03/2008	--	--
0008	E	MLML80000	SPRING D. 5.1 X19 X0.4 E/ST	1,00	01/03/2008	--	--
0009	E	SFVR53318	BALL D. 7 AISI 420	1,00	01/03/2008	--	--
0010	E	PVVR40167	CAP B12	1,00	01/03/2008	--	--
0011	E	GUGO93633	O-RING D. 5 X 2 NBR 90SH	1,00	01/03/2008	--	--
0012	E	VVSF40182	VALVE H90 PLS	1,00	01/03/2008	--	--
0013	E	MLML59254	SPRING D. 9.2 X10X0.8 AISI 302	1,00	01/03/2008	--	--
0014	E	UGEI40178	NOZZLE D. 1.8 HOBBY	1,00	01/03/2008	--	--
0015	E	GUGO40179	O-RING D. 8 X 2 NBR 70SH	1,00	01/03/2008	--	--
0016	E	MPVR81152	NIPPLE H90 S3	1,00	01/03/2008	--	--
0017	E	GUGO63493	O-RING D. 9 X 2 NBR 70SH	1,00	01/03/2008	--	--
0021	E	MFVR93995	MANIFOLD H122S USA +A/D S2 FIN.	1,00	01/03/2008	--	--
0022	E	LAFN82147	PLUG ARR.CART BY-PASS BUR S2	1,00	01/03/2008	--	--
0023	E	RCDS93809	CLAMP INIETT. H122S ALL.	1,00	01/03/2008	--	--
0024	E	GUGO06988	O-RING D. 7.66 X 1.78 NBR 70SH	1,00	01/03/2008	--	--
0025	E	MLML93801	SPRING CONICA D.3.5 H=11	1,00	01/03/2008	--	--
0026	E	SFVR40173	BALL D. 3/16" AISI 420	1,00	01/03/2008	--	--
0027	E	GUGO01062	O-RING D. 3.69 X 1.78 NBR 70SH	1,00	01/03/2008	--	--
0028	E	RCDS92412	CONNECTOR ASP.DETERG.- H110 ALL	1,00	01/03/2008	--	--
0029	E	GUGO01062	O-RING D. 3.69 X 1.78 NBR 70SH	1,00	01/03/2008	--	--
0030	E	RCDS92734	SCREW BY PASS M6 ALL.	1,00	01/03/2008	--	--
0031	E	GUGO11652	O-RING D. 12.42 X 1.78 NBR 70SH	1,00	01/03/2008	--	--
0032	E	GUGO09720	O-RING D. 14 X 1.78 NBR 70SH	1,00	01/03/2008	--	--
0033	E	PVVR92408	VALVE BODY BY-PASS B ALL.	1,00	01/03/2008	--	--
0034	E	LAFN58903	SPACER D.12 BY-PASS	1,00	01/03/2008	--	--
0035	E	MLML67104	SPRING 130 BAR D. 3.4	1,00	01/03/2008	--	--
0036	E	LAFN66960	BLADE AZ. MICRO H110 USA	1,00	01/03/2008	--	--
0037	E	VTDD92738	NUT E.START ALL.	1,00	01/03/2008	--	--
0038	E	MECB93826	CABLE H05VVVF 3X1 M5.5 +SCH LNI	1,00	01/03/2008	--	--
0039	E	MPVR60522	FAIR-LEAD H97 S2	1,00	01/03/2008	--	--
0040	E	GUGO41446	O-RING D. 12 X 2 NBR 70SH	4,00	01/03/2008	--	--
0041	E	MPVR60428	VALVE CAGE A/M H100	6,00	01/03/2008	--	--
0042	E	MLML59292	SPRING A/M H100	6,00	01/03/2008	--	--
0043	E	MPVR60512	COUPLING A/M H100	6,00	01/03/2008	--	--
0044	E	MPVR60597	VALVE SEAT A/M H100	6,00	01/03/2008	--	--
0045	E	GUGO63403	O-RING D. 8.73 X 1.78 NBR 70SH	6,00	01/03/2008	--	--
0046	E	VVAM64097	SMALL VALVE A/M H100	6,00	01/03/2008	--	--
0047	E	VTVT67565	SCREW TCEI M6X50 FIL.25MM ZN	4,00	01/03/2008	--	--

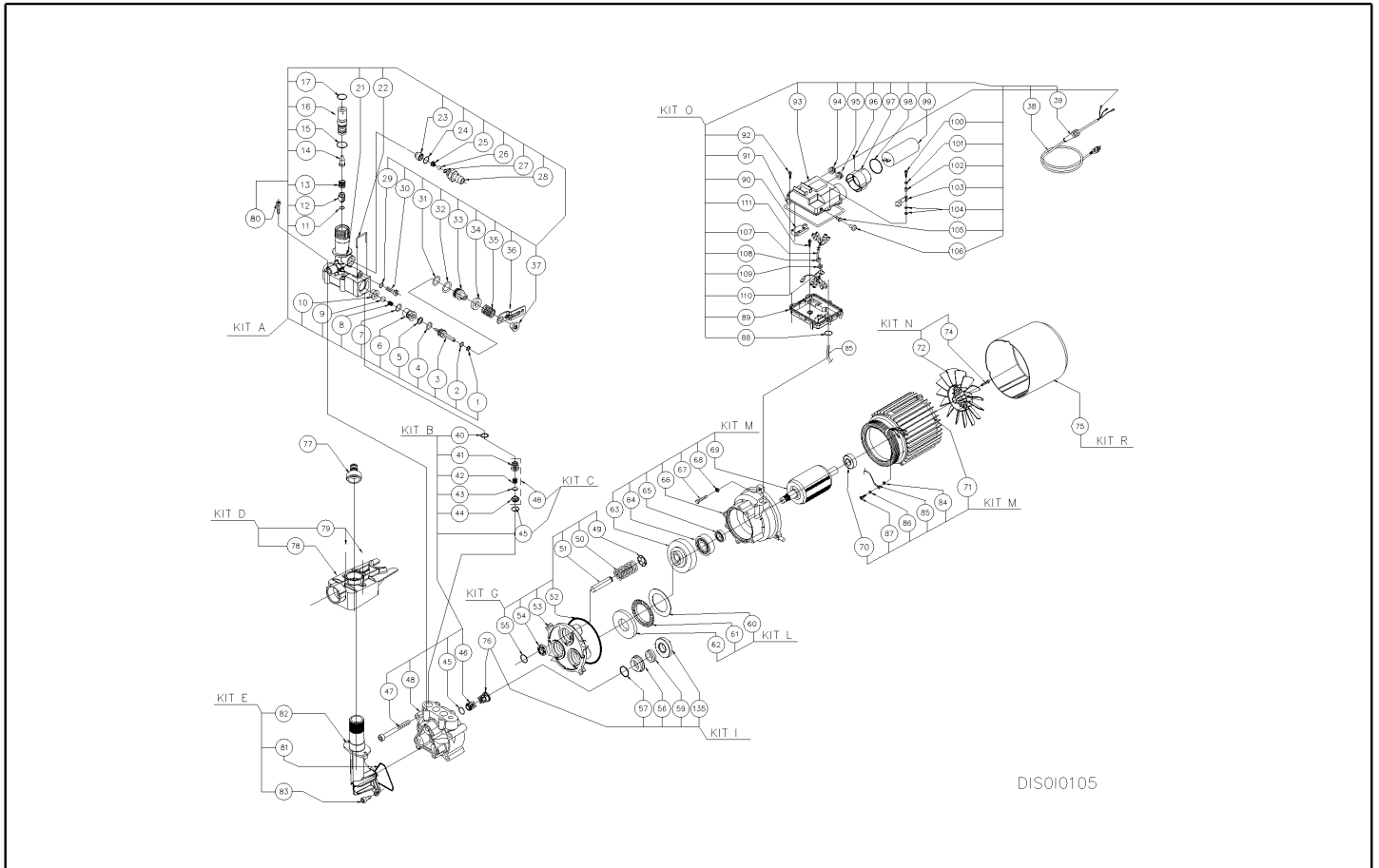


DIS010105

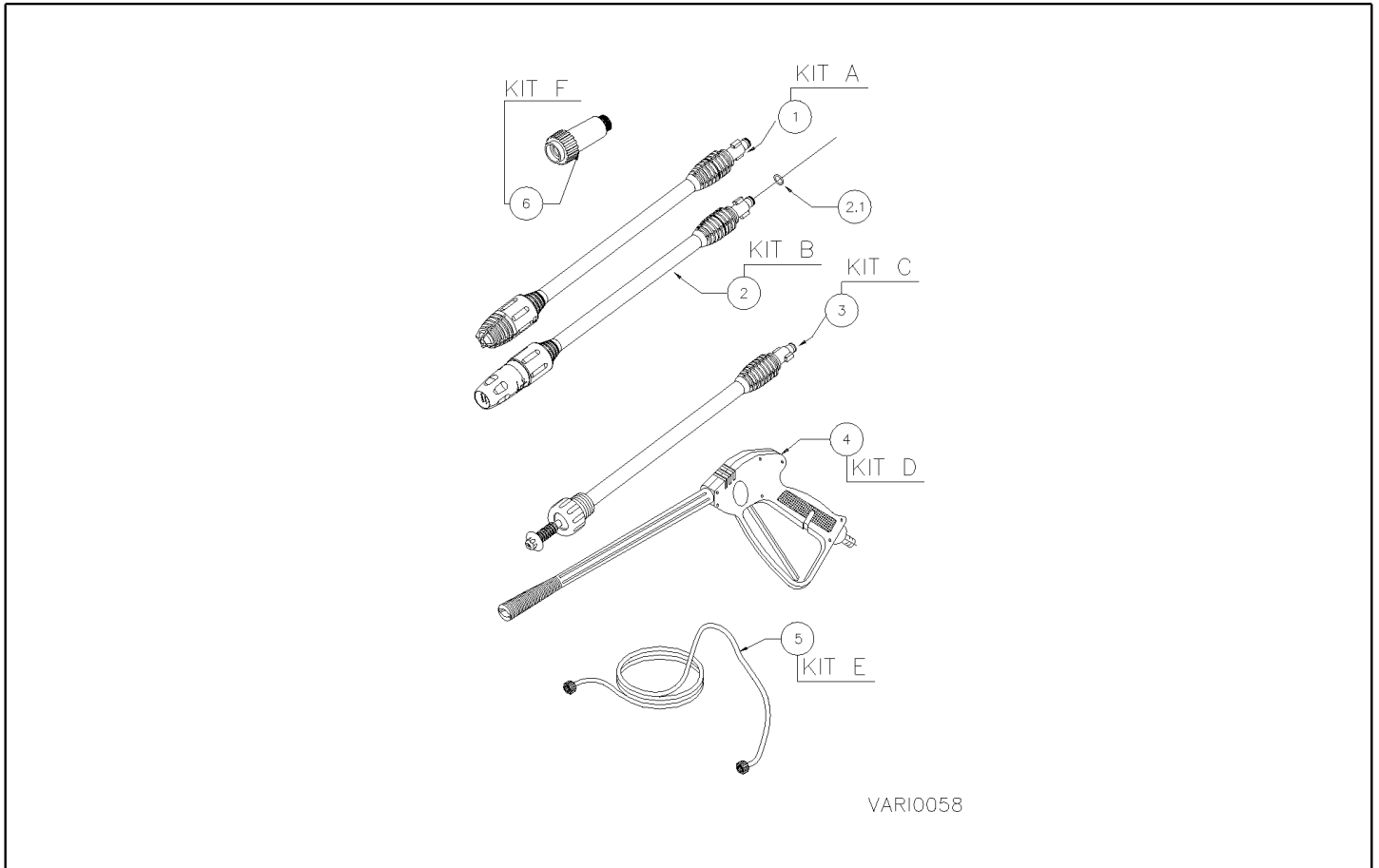
Ref. K	Part n.	Part n. 2	Description	Quantity	Validity		Price
					From	To	
0048	E	MFVR93978	PUMP HEAD H100	1,00	01/03/2008	--	--
0049	E	PVVR93833	RETAINER RING PIST. H100 D12 S3	3,00	01/03/2008	--	--
0050	E	MLML80735	SPRING 20.5X29X2.2 PIST.H110	3,00	01/03/2008	--	--
0051	E	PIVR93801	PISTON D.12 X 54	3,00	01/03/2008	--	--
0052	E	GUGO01038	O-RING D. 63.17 X 2.62 NBR 70SH	1,00	01/03/2008	--	--
0053	E	MFVR93938	PUMP CRANKCASE H100/12	1,00	01/03/2008	--	--
0054	E	GUGO92664	OIL SEAL 12X 20X 4/6 -NBR70	3,00	01/03/2008	--	--
0055	E	GUGO19194	O-RING D. 11.11 X 1.78 NBR 70SH	3,00	01/03/2008	--	--
0056	E	PVVR93821	PACKING RETAIN. H100 D.12X24 (TEN. OLIO)	3,00	01/03/2008	--	--
0057	E	GUGO24913	O-RING D. 17.17 X 1.78 NBR 90SH	3,00	01/03/2008	--	--
0059	E	GUVR92420	PACKING D. 12 X18 X5 90SH	3,00	01/03/2008	--	--
0060	E	CUVR92677	ROLLER BEAR.DIS H1 AS3552	3,00	01/03/2008	--	--
0061	E	CUVR93808	ROLLER BEAR.DIS K81107 TN	3,00	01/03/2008	--	--
0062	E	CUVR93805	THRUST BLOCK PIANA 28X52H4	3,00	01/03/2008	--	--
0063	E	MPVR93939	YELLOW COVER FT200 INZ.	1,00	01/03/2008	--	--
0064	E	CUVR83659	BALL BEARING 7302	1,00	01/03/2008	--	--
0065	E	PVVR63536	PACKING D. 15X24X5	1,00	01/03/2008	--	--
0066	E	MFVR93923	SHIELD ANT. H122s ALL. PNT FIN	1,00	01/03/2008	--	--
0067	E	VTVT90541	SCREW TCEI M 6X20 ATF TRIL.	3,00	01/03/2008	--	--
0069	E	MORT93816	EL.MOT. ROTOR 55X17H110S INCL. 2.5 VPL	1,00	01/03/2008	--	--
0070	E	CUVR92434	BALL BEARING 6001-2Z VKW	1,00	01/03/2008	--	--
0071	E	MOST93806	EL.MOT. STATOR 110X55H110 230/50LG 2100W	1,00	01/03/2008	--	--
0072	E	MPVR93813	MOTOR FAN M/71	1,00	01/03/2008	--	--
0074	E	VTVT93808	SCREW TE M5X16 FL/DENT. DIN6921	1,00	01/03/2008	--	--
0075	E	MPVR93927	CONVEYOR H110 S4	1,00	01/03/2008	--	--
0076	E	MPVR93977	SPACER VALVOLA ASP. H100/12 NEW	3,00	01/03/2008	--	--
0077	E	RCVR90242	SOCKET 3433 BK.	1,00	01/03/2008	--	--
0078	E	MPVR93847	MOTOR SUPPORT INF. H122S	1,00	01/03/2008	--	--
0079	E	VTVT01516	SCREW TCB TC 3.9X16	2,00	01/03/2008	--	--
0080	E	VTVT63025	SCREW TCEI M 5X30 UNI 5931 12.9	1,00	01/03/2008	--	--
0081	E	GUGO63480	O-RING 46,6X41,1X2,9X1,8	1,00	01/03/2008	--	--
0082	E	MPVR93845	INTAKE CONNECT. H122 S	1,00	01/03/2008	--	--
0083	E	VTVT01113	SCREW TCEI 5X16 UNI5931	4,00	01/03/2008	--	--
0084	E	VTRS63310	WASHER D. 4	1,00	01/03/2008	--	--
0085	E	MECB80079	CABLE 1X1.5 SG L=27	1,00	01/03/2008	--	--
0086	E	VTRS63310	WASHER D. 4	1,00	01/03/2008	--	--
0087	E	VTVT93812	SCREW M 3X 6 TCB 8112	1,00	01/03/2008	--	--
0088	E	GUGO63500	O-RING D. 19 X 2 NBR 70SH	1,00	01/03/2008	--	--
0089	E	MPVR93923	CONTROL BOX H122S SMT3 S223-E DSM	1,00	01/03/2008	--	--
0090	E	MECI90217	MICROSWITCH 20A F.C/L XG02-86	1,00	01/03/2008	--	--
0091	E	GUVR82555	JOINT D. 4	0,50	01/03/2008	--	--
0092	E	VTVT01516	SCREW TCB TC 3.9X16	4,00	01/03/2008	--	--
0093	E	MPVR93922	BOX COVER SC.EL. H122sm/71 SMT3 S2	1,00	01/03/2008	--	--
0094	E	MEVR67433	FAIR-LEAD DR10/14/18-3	1,00	01/03/2008	--	--



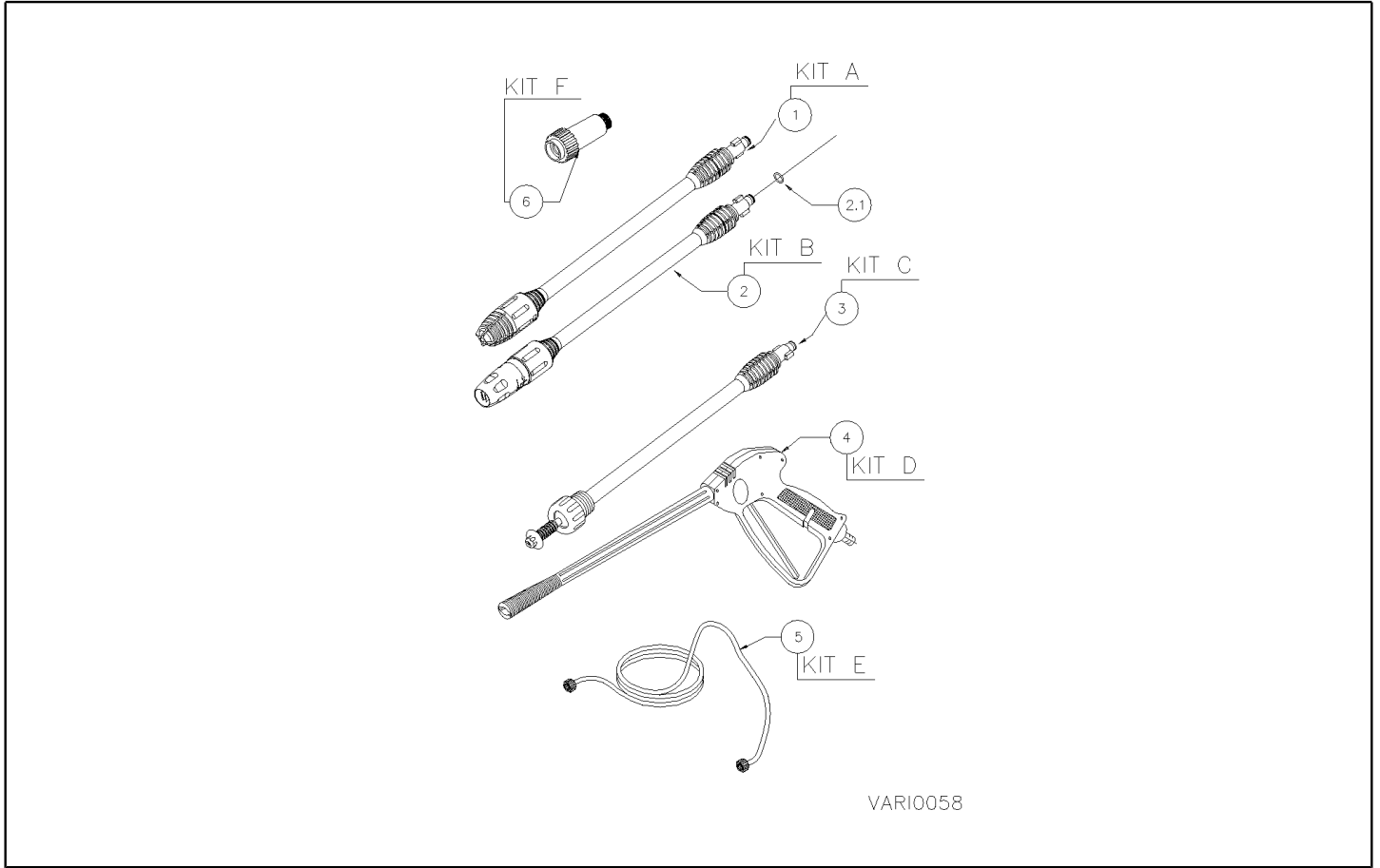
Ref. K	Part n.	Part n. 2	Description	Quantity	Validity		Price
					From	To	
0096	E	VTVT00525	SCREW TCB-TC 4.2X13 UNI6954	1,00	01/03/2008	--	--
0097	E	MPVR93811	CLAMP SERRA CONDENS.	1,00	01/03/2008	--	--
0098	E	GUGO25526	O-RING D. 37.82 X 1.78 NBR 70SH	1,00	01/03/2008	--	--
0099	E	MECO93802	CAPACITOR 30 MF 450V D.45X96 2FST	1,00	01/03/2008	--	--
0100	E	VTVT63001	SCREW TRU TC CR. 4 X30 ZINC.	1,00	01/03/2008	--	--
0101	E	VTRS63230	WASHER D. 4 X12	1,00	01/03/2008	--	--
0102	E	RCDS82462	BUSHING LEVA COMANDO MICRO	1,00	01/03/2008	--	--
0103	E	LAFN82461	CONTROL LEVER MICRO TS	1,00	01/03/2008	--	--
0104	E	VTRS63230	WASHER D. 4 X12	2,00	01/03/2008	--	--
0105	E	MPVR93810	GUDGEON MICRO 5X13,5 PL S2	1,00	01/03/2008	--	--
0106	E	MPVR41620	PROTECTOR S.T-STOP FP	1,00	01/03/2008	--	--
0107	E	MECB93754	CABLE 4X16AWG L=400 H122	1,00	01/03/2008	--	--
0108	E	MPVR90740	FAIR-LEAD H100 D. 8,50	2,00	01/03/2008	--	--
0109	E	MEVR67433	FAIR-LEAD DR10/14/18-3	1,00	01/03/2008	--	--
0110	E	FSVR62786	CLAMP D. 98X2,5 BK.	2,00	01/03/2008	--	--
0111	E	VTVT93817	SCREW TCB-TC 4.2X16 ZINCATA	2,00	01/03/2008	--	--
0135	E	PVVR93822	PACKING RETAIN. H100 D.12X24 (TEN. A.P.)	3,00	01/03/2008	--	--



Ref. Part n.	Part n. 2	Description	Reference	Price
K A	KTRI94181	MANIFOLD KIT F 14-029 H122S (5PZ)	0001 0002 0003 0004 0005 0006 0007 0008 0010 0011 0012 0013 0014 0015 0016 0017 0021 0022 0023 0024 0025 0026 0027 0028 0029 0030 0031 0032 0033 0034 0035 0036 0037 0080	--
K B	KTRI91118	HEAD F 15- 2 H100 NEW (5 PZ)	0040 0041 0042 0043 0044 0045 0046 0047 0048	--
K C	KTRI82765	SMALL VALVE KIT 543 H100 (A.P.)(30 PZ)	0045 0046	--
K D	KTRI93901	SUPPORT KIT F 24-088 POMPA H122	0078 0079	--
K E	KTRI94319	INTAKE CONNECT. KIT F 24-161 H122ss (1PZ)	0080 0081 0082	--
K G	KTRI94320	CRANKCASE KIT F 15-122 H122ss (5pz)	0049 0050 0051 0052 0053 0054 0055	--
K I	KTRI94321	PACKING RETAIN. KIT F 15-123 H122ss(3PZ)	0056 0057 0059 0076 0135	--
K L	KTRI94322	ROLLER BEAR.DIS KIT F 15-124 H122ss (10P)	0060 0061 0062	--
K M	KTRI94323	MOTOR KIT F 37-134 H122ss (1PZ)	0063 0064 0065 0066 0067 0069 0070 0071 0084 0085 0086 0087	--
K N	KTRI94175	IMPELLER KIT F 15-091 PLAST.(5 PZ)	0072 0074	--
K O	KTRI94328	CONTROL BOARD KIT F 37-137 H132ss 30(2)	0038 0039 0088 0089 0090 0091 0092 0093 0094 0096 0097 0098 0099 0100 0101 0102 0103 0104 0105 0106 0107 0108 0109 0110 0111	--
K R	KTRI91639	CONVEYOR KIT F 15-017 H112 PL(1PZ)	0075	--



Ref. K	Part n.	Part n. 2	Description	Quantity	Validity		Price
					From	To	
0001	E	LCTE90365	LANCE TRB P2004 1,10	1,00	01/03/2008		--
0002	E	LCTE90355	LANCE MRG P2004 1,20	1,00	01/03/2008		--
0004	E	IPIP93800	GUN EAGLE 1/4M / FAIP SW	1,00	01/03/2008		--
0005	E	TBAP81449	H.P. HOSE R1 MT 10 1/4 150B 1/4F+GH	1,00	01/03/2008		--



Ref.	Part n.	Part n. 2	Description	Reference	Price
K A	KTRI91616		LANCE KIT F31-006 TRB 1,10(1PZ)	0001	--
K B	KTRI92352		LANCE KIT F31-023 MRG 1,20(1PZ)	0002	--
K D	KTRI93894		GUN KIT F 26-018 EAGLE SW	0004	--
K E	KTRI83721		TUBE KIT 725 GM 1/4 10MT (1PZ)	0005	--