

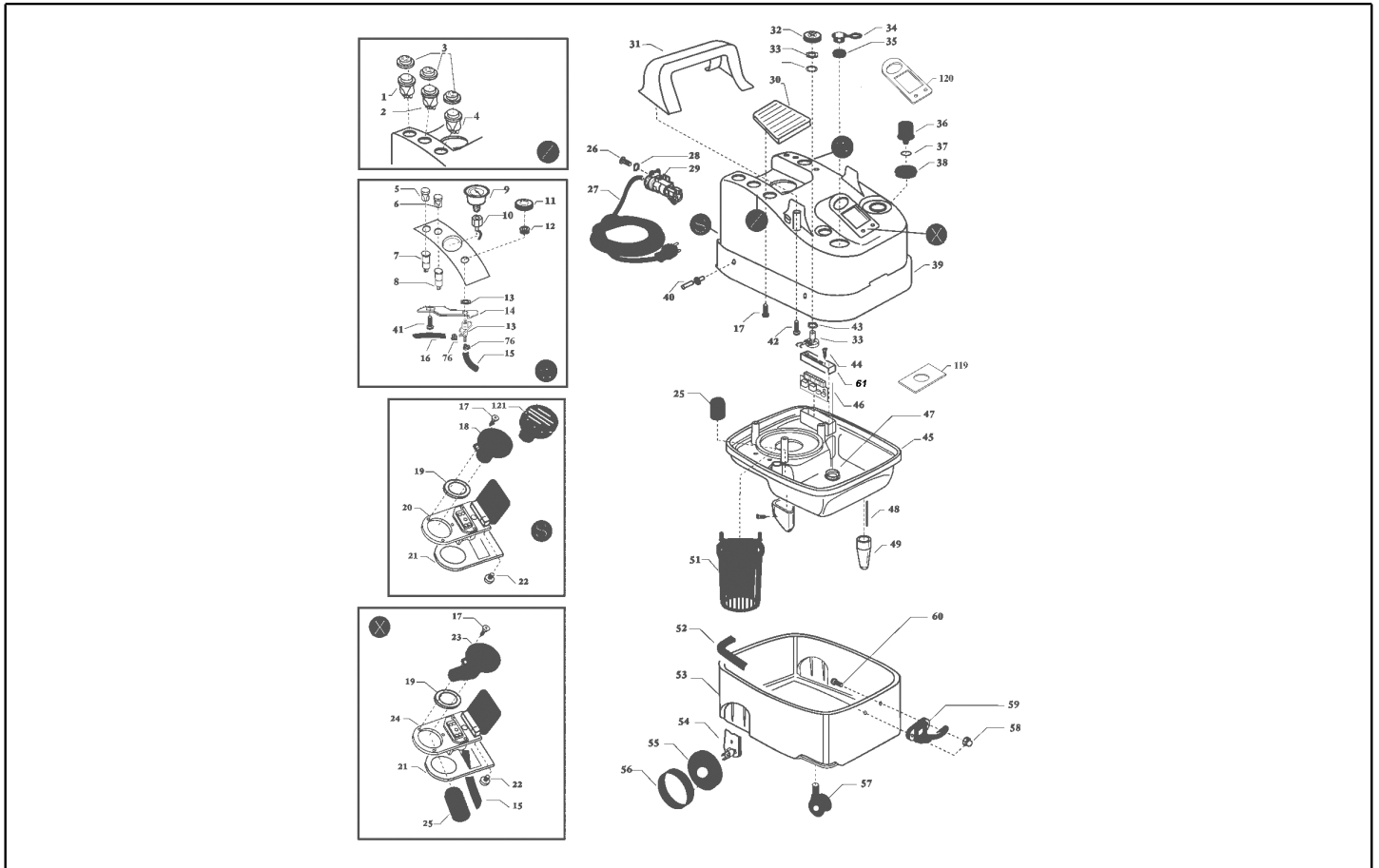


IPC

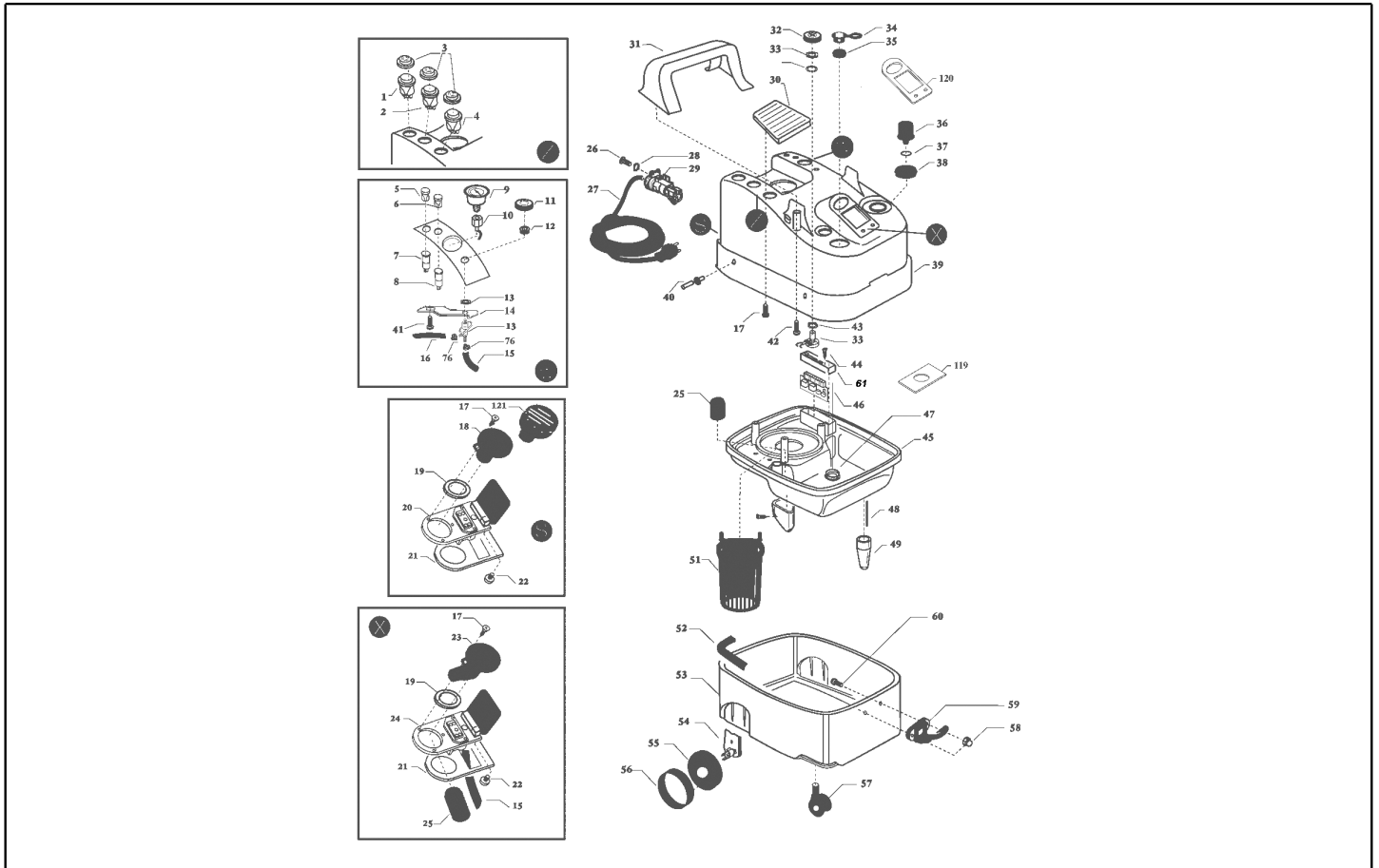
Spare parts list

Ref: GNVA40016

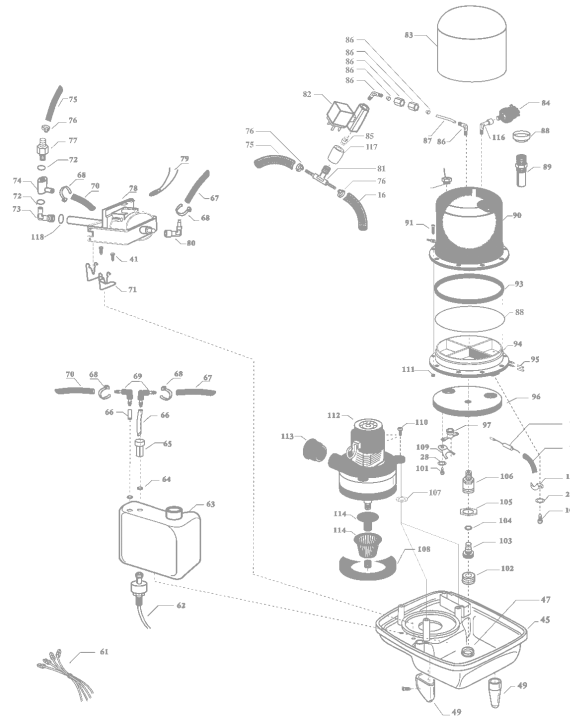
Model: GENERATOR SG-20 S 5008 M 230V IPC



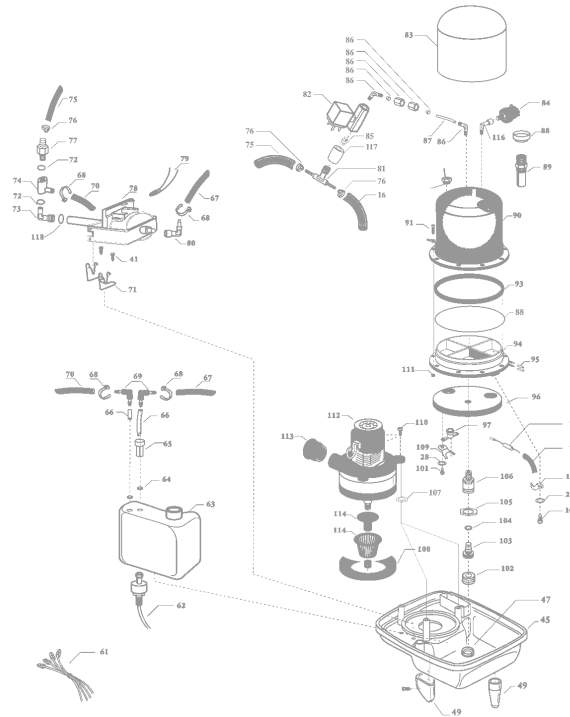
Ref. K	Part n.	Customer part n.	Description	Quantity	Validity		Price
					From	To	
0001	MECI47450	00047450	SWITCH SPL60 16A 250V LUM.VRD.GN	1,00			--
0002	MECI49087	00049087	SWITCH SPL60 16A 250V LUM.SRG.	1,00			--
0003	MEVR47448	00047448	MAMBRANE SPL60	3,00			--
0004	MECI49088	00049088	SWITCH SPL60 16A 250V LUM.SRG.	1,00			--
0005	MEVR49089	00049089	OIL WARN-LIGHT LUM. RD.	1,00			--
0006	MEVR49090	00049090	OIL WARN-LIGHT LUM. GRN.	1,00			--
0007	MELF42846	00042846	LAMP RED 230V T120° SLX33.B	1,00			--
0008	MELF42845	00042845	LAMP GREE.230V T120° SLX33.B	1,00			--
0009	MNMN49091	00049091	PRESSURE GAUGE 0- 10 CROM.	1,00			--
0010	TBAP49092	00049092	TUBE 1/8" M/F	1,00		31/05/2004	--
0010	TBAP88504		TUBE 1/8" M/F 2V.	1,00			--
0011	MPVR49093	00049093	KNOB N.STY-RUB.	1,00			--
0012	MEVR49094	00049094	FAIR-LEAD D.11 RG11	1,00			--
0013	RCGR49095	00049095	TAP STEAM N.STY	1,00			--
0014	LAFN49096	00049096	PLATE N.STY	1,00			--
0015	TBCO15363	00015363	L.P. HOSE 6.4-12 MAN. 170° TR.BLU	0,24			--
0016	TBCO15363	00015363	L.P. HOSE 6.4-12 MAN. 170° TR.BLU	0,40			--
0018	MPVR47113	00047113	FLANGE T.FLEX B.CA	1,00			--
0019	GUVR48798	00048798	RING D.42-58 SP.2 PL/45	1,00			--
0020	MPVR49097	00049097	FRONT PANEL WK 2/BS. +GU.	1,00			--
0021	GUVR48804	00048804	GASKET PRS.VP. PL/45	1,00			--
0022	VTVT00525	00000525	SCREW TCB-TC 4.2X13 UNI6954	1,00			--
0023	MPVR49098	00049098	FLANGE T.FLEX N.STY	1,00			--
0024	MPVR49099	00049099	FRONT PANEL WK 6/BS. +GU.	1,00			--
0025	TBFX49100	00049100	TUBE FLEX D.32 0.3MT. 125°	1,00			--
0026	VTVT01519	00001519	SCREW TCB TC 3.9X 9,5 NCH.	1,00			--
0027	MECB49101	00049101	CABLE N.STY 3X1.5	1,00			--
0028	VTRS05727	00005727	WASHER D. 4 DIN 6798E	1,00			--
0029	MEVR49102	00049102	FAIR-LEAD PA84 E	1,00			--
0030	MPVR49103	00049103	MOTOR COVER N.STY BK.	1,00			--
0031	MPVR49104	00049104	HANDLE N.STY BK.	1,00			--
0032	MPVR49105	00049105	HANDWHEEL N.STY MOT.	1,00			--
0033	MEVR47931	00047931	POTENTIOMETER PL 230V	1,00			--
0034	MPVR49106	00049106	TANK CAP N.STY	1,00			--
0035	GUVR49107	00049107	GASKET N.STY	1,00			--
0036	RCDS47869	00047869	CAP A.SV. 3/8" M 5B.	1,00			--
0037	GUGO03507	00003507	O-RING D. 13.95 X 2.62 VIT 70SH	1,00			--
0038	GUVR49108	00049108	GASKET N.STY	1,00		31/05/2004	--
0038	MEVR88552		FAIR-LEAD D.20 X40	1,00	01/06/2004		--
0039	MPVR40832		COVER N.STEAMY SP. GR.	1,00			--
0040	MPVR17219	00017219	PROD D.10- 6 L=10	1,00			--
0041	VTVT89031		SCREW TCB-TC 5.5X13 ZC UNI 6594	1,00			--
0042	VTVT89032		SCREW TCB-TC 5.5X50 ZC UNI 6594	2,00			--
0043	VTRS63307	00063307	WASHER DENTELLATA DIN6798 8X15	1,00			--



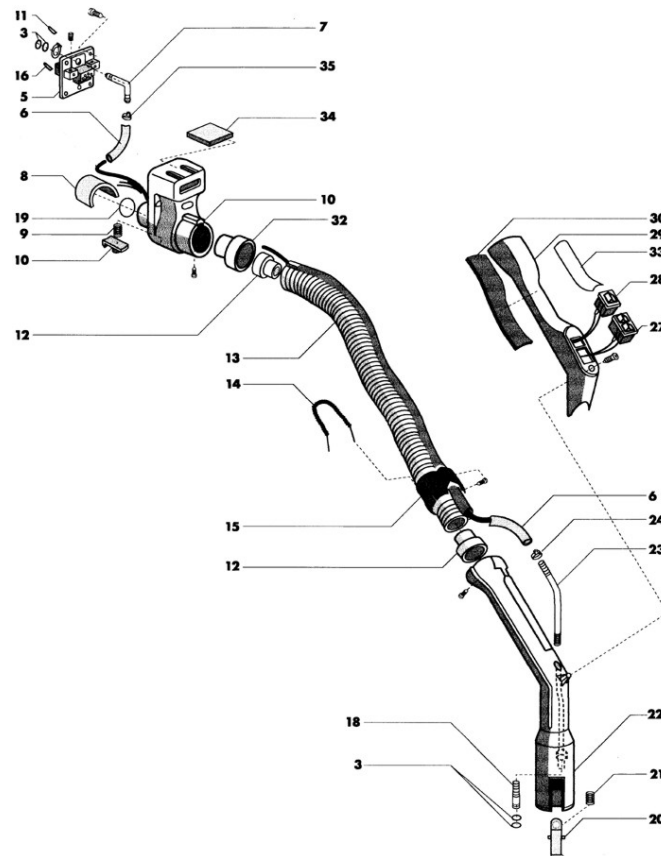
Ref. K	Part n.	Customer part n.	Description	Quantity	Validity		Price
					From	To	
0044	VTVT21094	00021094	SCREW TCB-TC 2,9X 9.5 INX	1,00			--
0045	MPVR49110	00049110	SUPPORT N.STY	1,00			--
0046	MECE48361	00048361	PCB C3 C/SND.	1,00			--
0047	MEVR49111	00049111	FAIR-LEAD SIL. N.STY	1,00			--
0048	MEVR49112	00049112	PROBE N.STY	1,00			--
0049	MPVR48399	00048399	SEPARATOR BIA.	1,00			--
0051	FTAC46971	00046971	WATER FILTER B.CA	1,00			--
0052	GUVR49113	00049113	GASKET 13,5X7 N.STY	1,00			--
0053	MPVR49114	00049114	BLACK COVER N.STEAMY IF. +WH.	2,00			--
0054	LAFN46931	00046931	HOOK BNC	2,00			--
0055	RTRT46929	00046929	WHEEL D.100 BRIO	2,00	11/09/2003		--
0056	RTRT46930	00046930	RING D.100 BRIO	2,00		10/09/2003	--
0057	RTRT46972	00046972	TURNING WHEEL D. 40 P. B.CA	2,00			--
0058	VTDD14407	00014407	NUT M 5 INX A2	2,00			--
0059	CHVR46938	00046938	LEVER HOOK RNF.BK 3 PZ.	1,00			--
0060	VTVT15963	00015963	SCREW TCB-TC 5X12 UNI7687 INX	2,00			--
0119	LAFN88814		PLATE N.STY	1,00			--
0120	MFVR88815		PLATE VP. N.STY	1,00			--
0121	MPVR45767	00045767	SILENCER VAP. WK	1,00			--
9999	KTRI89216		KIT P 33- 6 N.STY.	1,00			--



Ref. K	Part n.	Customer part n.	Description	Quantity	Validity		Price
					From	To	
0061	MECB88600		WIRING N.STY	1,00			--
0062	MECI49122	00049122	SENSOR LEVEL REED	1,00			--
0063	MPVR48396	00048396	WATER TANK BIANCA	1,00			--
0064	MEVR49123	00049123	FAIR-LEAD V6	2,00			--
0065	FTDT49124	00049124	FILTER DET. +PG.	1,00			--
0066	TBBP00058	00000058	L.P. HOSE D. 4- 7	1,00			--
0067	TBCO15363	00015363	L.P. HOSE 6.4-12 MAN. 170° TR.BLU	0,17			--
0068	FSVR01875	00001875	CLAMP LG 32030 2.4X 95	4,00			--
0069	RCVR49125	00049125	HOSE FITTING "L" D.5 - D.5	2,00			--
0070	TBCO15363	00015363	L.P. HOSE 6.4-12 MAN. 170° TR.BLU	0,30			--
0071	MPVR49126	00049126	SUPPORT PR.CH. N.STY	2,00			--
0072	GUGO24916	00024916	O-RING D. 6.02 X 2.62 NBR 90SH	2,00			--
0073	RCVR34780	00034780	ELBOW 1/8" M/F A10	1,00			--
0074	RCDS49127	00049127	CONNECTOR PG. D.5	1,00			--
0075	TBCO15363	00015363	L.P. HOSE 6.4-12 MAN. 170° TR.BLU	0,33			--
0076	FSVR00427	00000427	CLAMP D. 12 CLIC 66-110	3,00			--
0077	RCVR41916	00041916	HOSE FITTING 1/8 M D. 7- 4.3 A19 NIK	1,00			--
0078	PPEL40006		PUMP BY-P. 230V E 505	1,00			--
0079	METK43603	00043603	KLIKSON UP62 110°C	1,00			--
0080	RCDS41923	00041923	HOSE FITTING "L" 1/8F - D. 7	1,00			--
0081	RCVR49128	00049128	CONNECTOR T 1/8 M -2 PG. D.5	1,00			--
0082	MEEV49129	00049129	SOLENOID VALVE ESQ 2V.1/8F 230V	1,00			--
0083	ITTE48550	00048550	PROTECTION BIA.	1,00			--
0084	MEPF41911	00041911	PRESSURE SWITCH 16A 250V 2-6BAR	1,00			--
0085	RCVR14043	00014043	CONNECTOR DTT 1/8" M C1 D. 6/ 4 NIK	1,00			--
0086	RCVR46461	00046461	BI-CONE CONNEX. L 1/8" M B5 D. 4/ 6 NIK	1,00			--
0087	TBCO86391	00086391	TUBE D. 4 X 1 RAME	0,05			--
0088	GUVR88812		GASKET VP. N.STY	1,00			--
0088	RCDS49130	00049130	RING NUT N.STY	1,00		31/05/2004	--
0089	RCDS49131	00049131	CUTTING NIPPERS N.STY 155	1,00		31/05/2004	--
0089	RCDS88551		CUTTING NIPPERS N.STY 155 2V.	1,00	01/06/2004		--
0090	LAFN48438	00048438	CASING 155 -BIANCA	1,00			--
0091	VTVT01113	00001113	SCREW TCEI 5X16 UNI5931	10,00			--
0093	GUVR48745	00048745	GASKET VP. B.CA	1,00			--
0094	MFVR48744	00048744	BOILER BOTTOM B. C/RES.2000W 230V	1,00			--
0095	MEVR49132	00049132	PIPE SIL.	2,00			--
0096	ITTE48551	00048551	BOTTOM BIA.	1,00			--
0097	METK48743	00048743	THERMOSTAT 165 °C SIC.	1,00			--
0098	MEVR49133	00049133	FUSE N.STY	1,00			--
0099	TBBP43611	00043611	L.P. HOSE D. 4- 6 TEFLON	1,00			--
0100	MEVR07514	00007514	CLIP D.7	1,00			--
0101	VTVT21887	00021887	SCREW TCB-TC 4X10 8112	3,00			--
0102	MPVR49134	00049134	CAP SC. N.STY	1,00			--
0103	RCDS49135	00049135	CAP 155 OT	1,00			--



Ref. K	Part n.	Customer part n.	Description	Quantity	Validity		Price
					From	To	
0104	GUGO01055	00001055	O-RING D. 5.28 X 1.78 VIT 70SH	1,00			--
0105	VTDD49136	00049136	LOCKNUT M 14X1 OT.	1,00			--
0106	RCDS49137	00049137	SLEEVE N.STY OT.	1,00			--
0107	GUVR49138	00049138	GASKET MOT. D.110-148	1,00		31/05/2004	--
0107	VTRS88813		WASHER D. 8X15X3 NBR	3,00	01/06/2004		--
0108	GUGO49139	00049139	GASKET N.STY L	1,00			--
0109	LAFN49140	00049140	BRACKET N.STY	1,00			--
0110	VTVT07943	00007943	SCREW TCB-TC 6,3X19	3,00			--
0111	VTDD63175	00063175	NUT M 5 FL.	10,00			--
0112	MOMO49141	00049141	MOTOR N.STY 230V AL	1,00			--
0113	GUVR49142	00049142	GASKET N.STY	1,00			--
0114	FTAC49143	00049143	FILTER N.STY AL	1,00			--
0116	RCVR34780	00034780	ELBOW 1/8" M/F A10	1,00			--
0117	VVSF49144	00049144	VALVE N.RT. 1/4MF-1/8MF	1,00		31/05/2004	--
0117	VVSF88507		VALVE N.RT. 1/8F/F	1,00			--
0118	GUGO49167	00049167	O-RING D. 6.40 X 1.9 NBR 70SH	1,00			--
9999	IPIP45757	00045757	GRIP WK.AV 6P + 2.5MT	1,00			--
9999	KTRI89216		KIT P 33- 6 N.STY.	1,00			--



Ref. K	Part n.	Customer part n.	Description	Quantity	Validity		Price
					From	To	
0003	GUGO12489	00012489	O-RING D. 6.07 X 1.78 NBR 70SH	2,00			--
0005	MPVR46865	00046865	PLATE M.BLK WK	1,00			--
0006	TBCO15363	00015363	L.P. HOSE 6,4-12 MAN. 170° TR.BLU	2,50			--
0007	RCVR49150	00049150	HOSE FITTING "L" D. 5 SP.VP.	1,00			--
0008	GUVR46867	00046867	GASKET MOUSSE 130X20X10	1,00			--
0009	MLML46868	00046868	SPRING WK	1,00			--
0010	MPVR46869	00046869	BODY AV C/TST WK	1,00			--
0011	MEVR46886	00046886	CONTACT PLG. D.4X28.5 OT.	1,00			--
0012	MPVR46870	00046870	CONNECTOR PVC D.32 WK	2,00			--
0013	TBFX49151	00049151	TUBE FLEX D.32 2.5MT WK	1,00			--
0014	LAFN46872	00046872	SUPPORT T.FLEX AV WK	1,00			--
0015	MPVR46873	00046873	RING NUT PVC D.32 GR.	1,00			--
0016	MEVR46887	00046887	CONTACT PLG. D.4X36 OT.	1,00			--
0018	RCIN46874	00046874	MALE COUPLING STEAM OT. AV	1,00			--
0019	GUGO13383	00013383	O-RING D. 29.87 X 1.78 NBR 70SH	1,00		30/09/2003	--
0019	GUGO49672	00049672	O-RING D. 29.87 X 1.78 EPDM 70SH	1,00	01/10/2003		--
0020	MPVR46875	00046875	BUTTON WK RD.	1,00			--
0021	MLML46876	00046876	SPRING WK IP	1,00			--
0022	MPVR46877	00046877	SHELL WK AV GR.	1,00			--
0023	LAFN49152	00049152	TUBE OT. D. 5 AV-2	1,00			--
0024	FSVR00427	00000427	CLAMP D. 12 CLIC 66-110	1,00			--
0027	MECI49153	00049153	SWITCH MLV VT.+RD.0-1 230V	1,00		30/09/2003	--
0027	MECI46739	00046739	SWITCH MLV VNT+PLS.0-1 230V	1,00	01/10/2003		--
0028	MECI49154	00049154	SWITCH MLV RD.STEAM	1,00		30/09/2003	--
0028	MECI46740	00046740	SWITCH MLV RD. STEAM. 230V	1,00	01/10/2003		--
0029	MPVR46881	00046881	COVER AV 3.SW.	1,00			--
0030	GUVR49155	00049155	GASKET FV-SP 6X27 WK	1,00			--
0032	MPVR46883	00046883	SLEEVE PVC D.32 AV	1,00			--
0033	MPVR46880	00046880	PROTECTION MOUSSE WK	1,00		30/04/2005	--
0033	MPVR89095		PROTECTION RB.AV WK	1,00	01/05/2005		--
0034	GUVR46884	00046884	GASKET MOUSSE 50X40X 5	1,00			--
0035	FSVR44049	00044049	CLAMP D. 9-11 2OR.	1,00			--