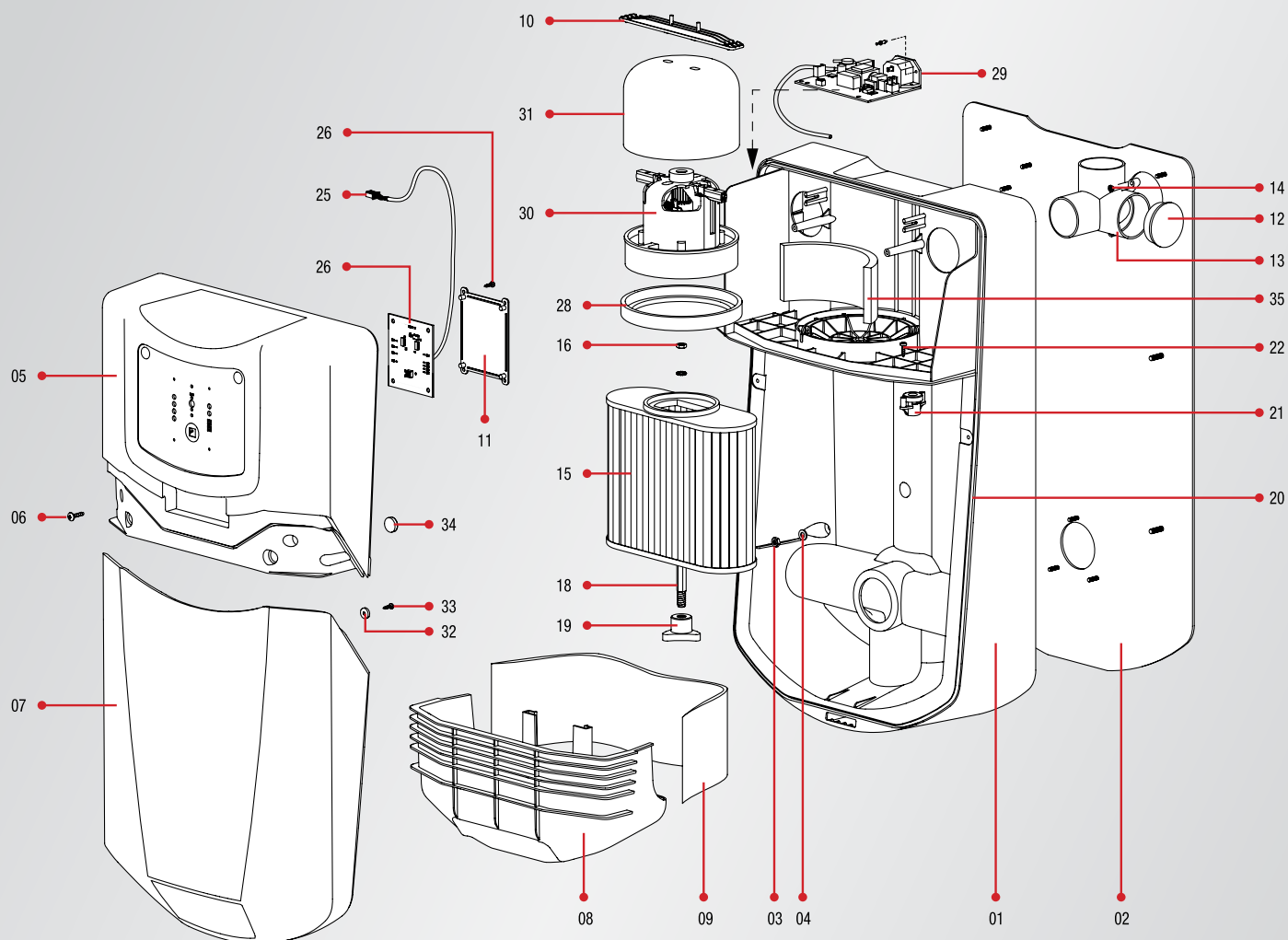


## COMPONENETI COSTRUTTIVI



pos.	ref.	descrizione	REF. EVA	n°
1	21184GR	BASAMENTO CENTR. EVA ENKE RAL7022		1
2	21257	PIASTRA MURO CENTR. EVA ENKE		1
3	1003	DADO M 6 UNI 5588		4
4	1052	RONDELLA PIANA M 6 UNI 6592		4
5	21185BI	COFANO CENTR. EVA ENKE BI RAL. 9001		1
6	1006	VITE PFU TMT PHL 5X20 ZN NERA P/R		4
7	21186BI	SPORTELLO CENTR. EVA ENKE		1
8	21187NE	SUPPORTO SACCHETTO CENT. EVA ENKE		1
9	21256-1	FILTRO CARTA MICROFIBRA CENTR EVA		5
10	21244NE	FERMAMOTORE CENTR. MURO EVA NERO		1
11	21245NE	SPORTELLO BLOCCA SCHEDA EVA ENKE		1
12	21255NE	TAPPO MANICOTTO 3 VIE CENTR. EVA		5
13	21254NE	MANICOTTO 3 VIE CENTR. EVA ENKE		2
14	1854	DADO M 4 UNI 5588		5
15	CF03PE	CARTUCCIA POLY CENTR. EVA MOD. ENKE		1
16	1003	DADO M 6 UNI 5588		1
17	1349	RONDELLA DENTELLATA M6 UNI 8842		1
18	21247	BARRA FILET. ESAG M6/M10 L=201 ZINC		1
19	1732	VOLANTINO M 10 "F" 3 PUNTE		1

pos.	ref.	descrizione	REF. EVA	n°
20	21248	OR SPUGNA CR 55/60 D.3 AL MT		3
21	7750/2	VALVOLA DI MASSIMA DEPRESSIONE (2)		1
22	2680	VITE TC POZ 4X15 AC ZN NERA		2
23	21249	RIVETTO PLAST TRM-6 D.3		2
24	7604	TUBO PVC D. 5 X 3 PER SPIA LUMINOSA		1
25	20384/105C	CABLAGGIO VISUAL DOM PL C/LUN 105°C		1
26	7783	SCHEDA ELETTRONICA VISUAL DOMUS P		1
27	1059	VITE TC CROCE 3,9X13 BZ ZN NERA		4
28	7636	GUARNIZIONE AD L. D.139 H=5,5		1
29	20596/MED	CE04 - SCHEDA ELETT. CENTRAL.		1
	20596/LOW	CE02 - SCHEDA ELETT. CENTRAL.		1
30	7717 D139	CE04.W CE04 CE02 - MOTORE		1
31	21250	CALOTTA SILENZ. MOT. GLOBAL		1
32	21251	MAGNETE D.13X3 FORO 4 TS		2
33	1067	VITE AUT.TS PHL 3,5X13 INOX		2
34	21252	INSERTO METALLICO D.18X5		2
35	7269 AU	FILTRO FONO AU 820X70 AD		1



**TECHNICAL SUPPORT**

**EVA** CE04.W / CE04 / CE02