



**N HØYTRYKKSVASKER FOR KALDT VANN**

**BRUKSANVISNING**

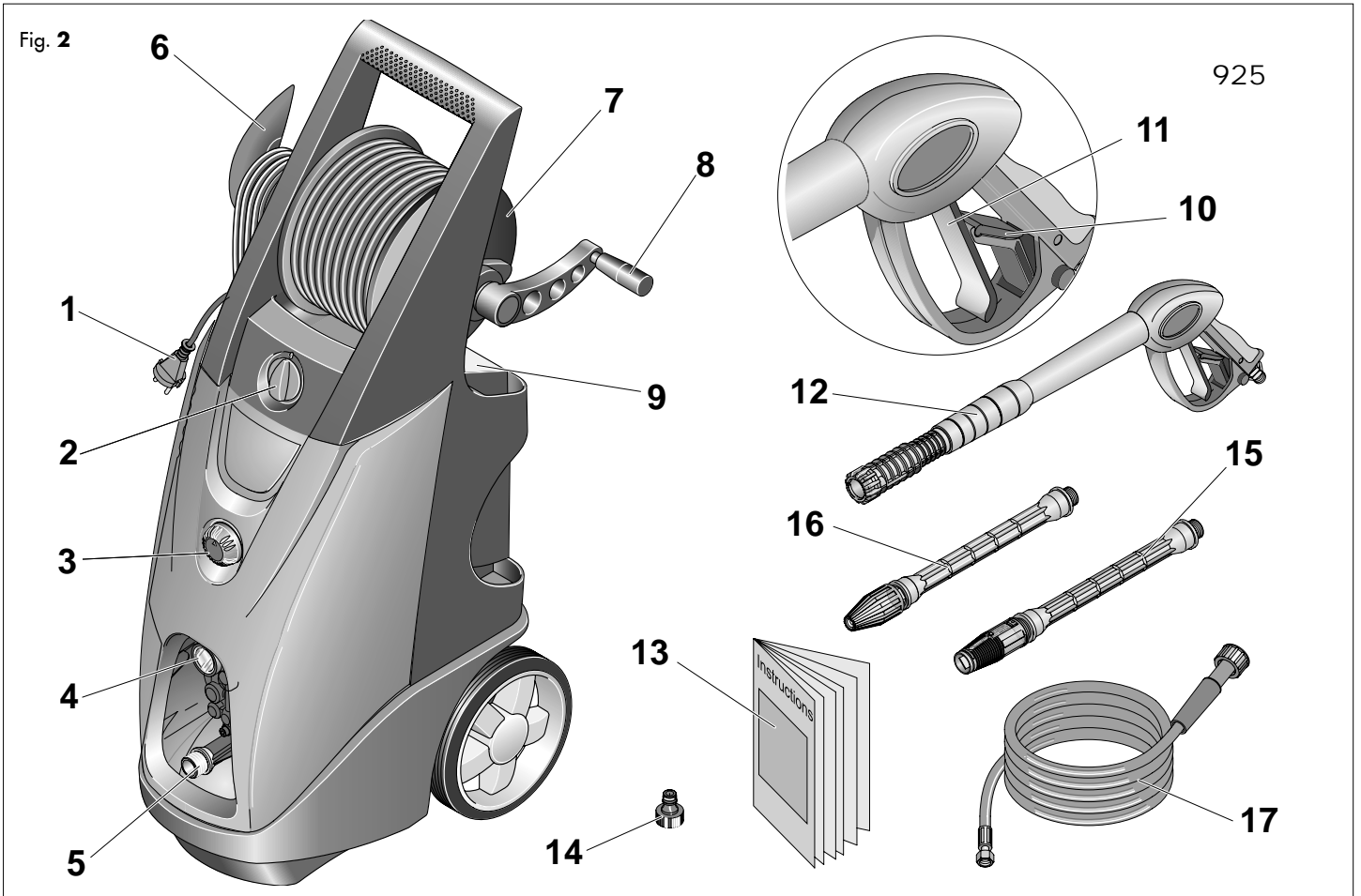
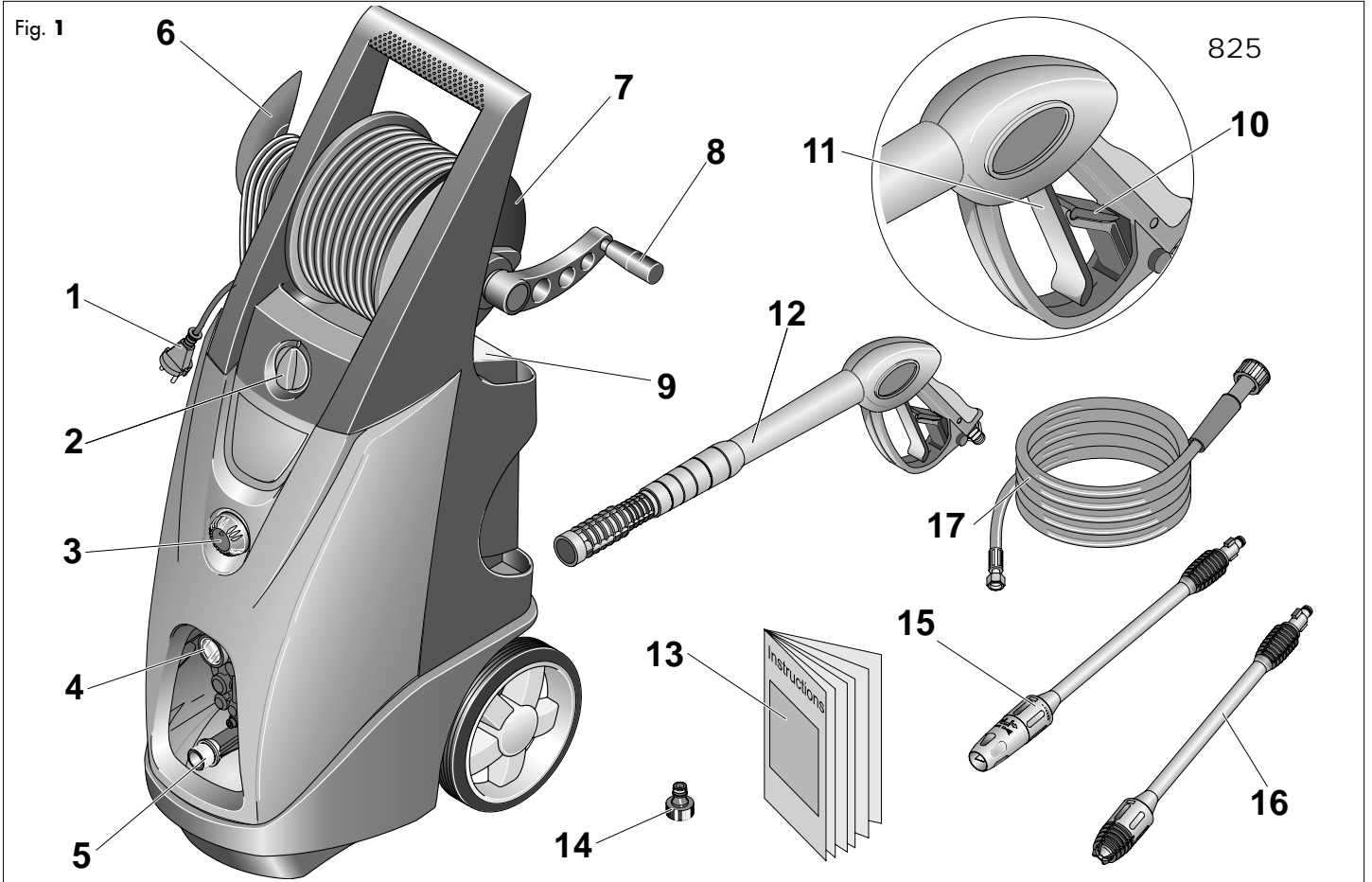


**825/925**



**FOMA NORGE AS**  
Regnbuevn. 6  
N-1405 LANGHUS  
tlf. 64 91 70 00, fax 64 86 76 22

## STANDARDUTSTYR



**OBS!** Kontroller først at alle hoveddeler følger med i esken, og at det ikke er noen synlig skade på noen av disse, før du tar maskinen i bruk. Oppdages det skader eller mangler, ring 64 91 70 00, eller gå inn på [www.foma.no/ks/ht](http://www.foma.no/ks/ht) for hjelp.

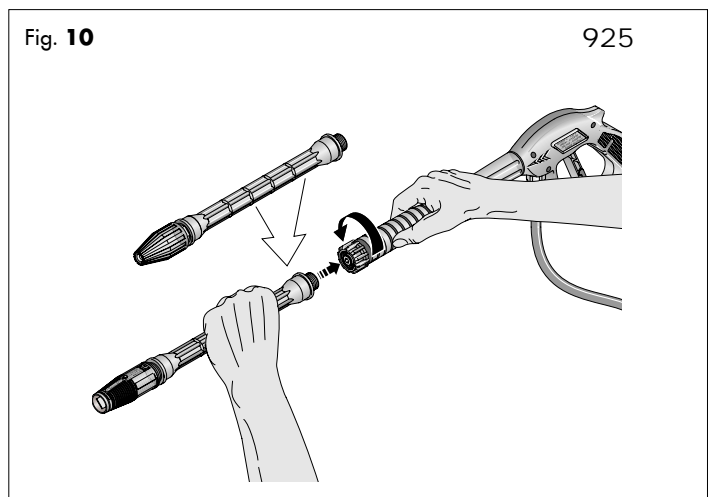
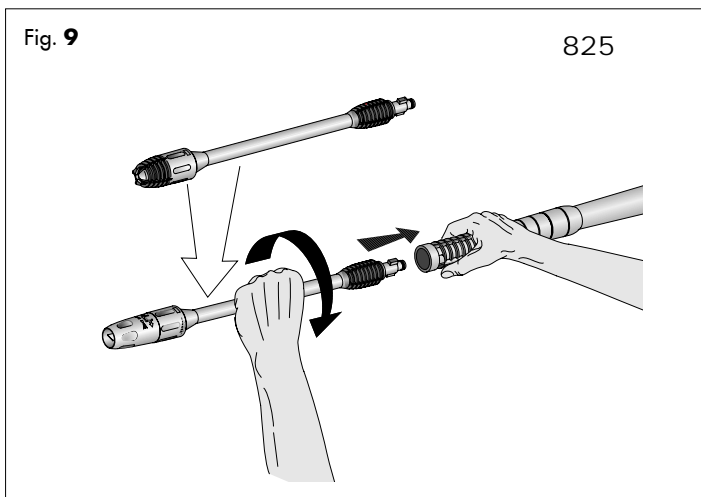
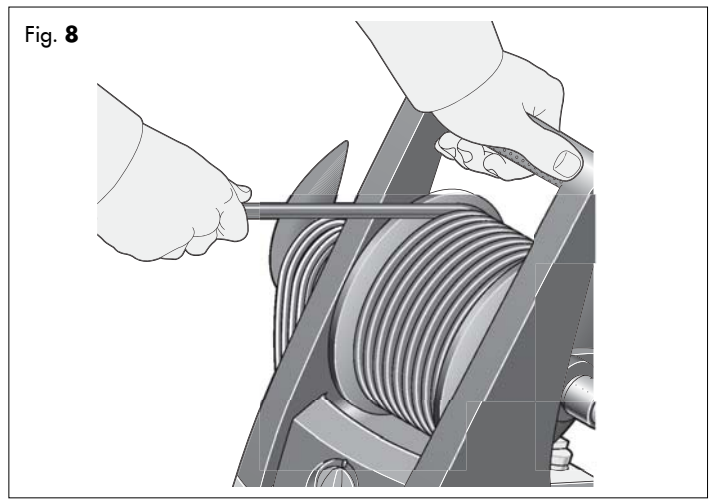
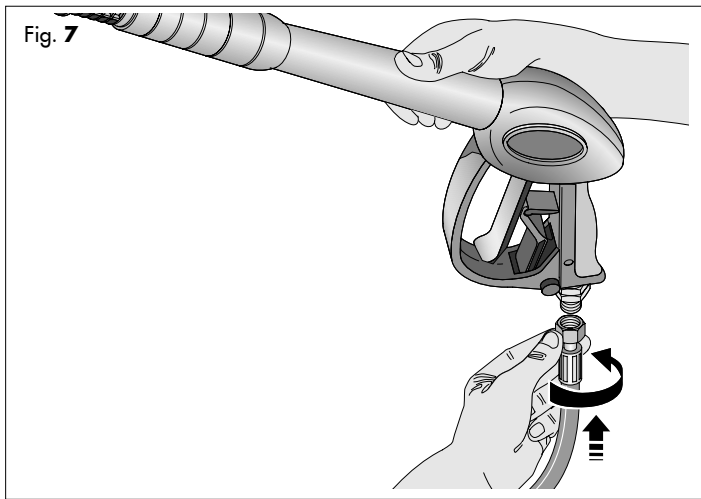
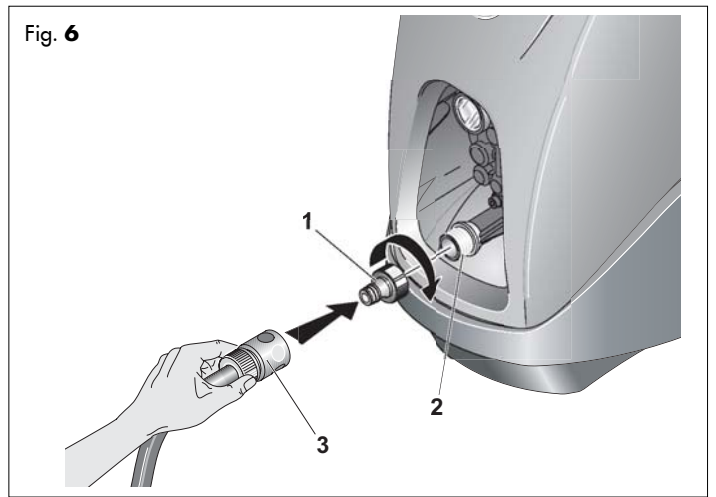
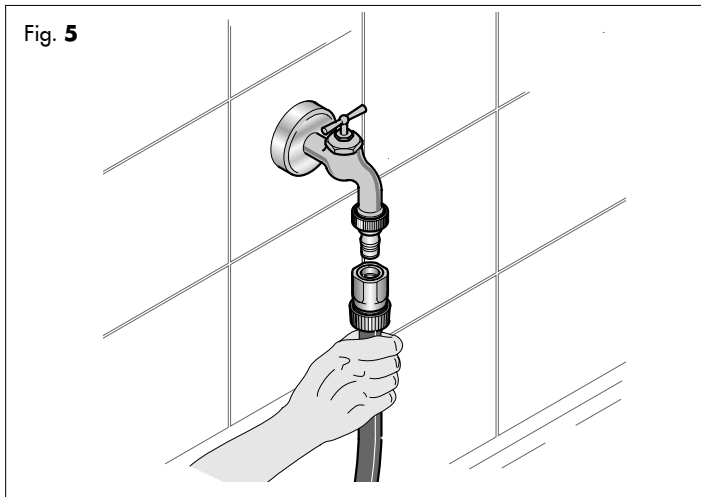
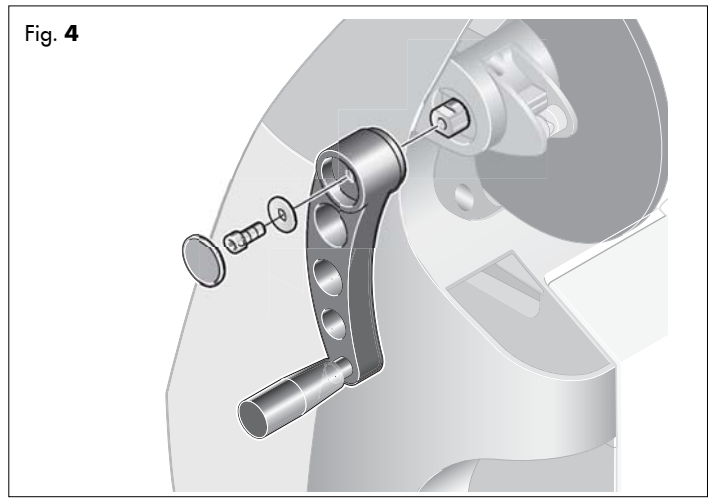
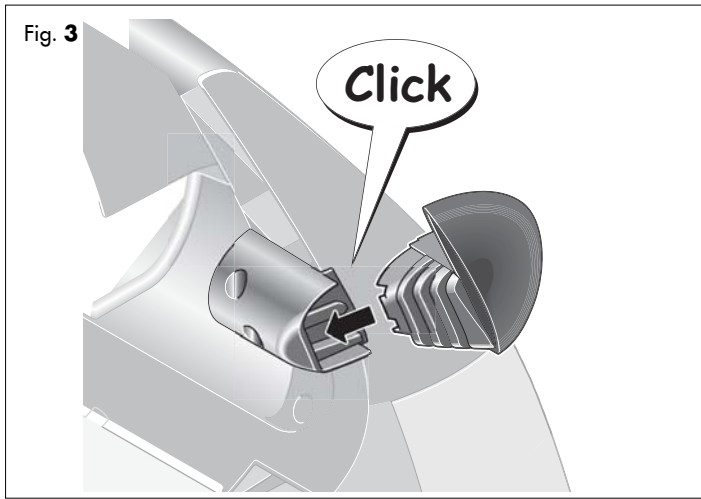


Fig. 11



Fig. 12

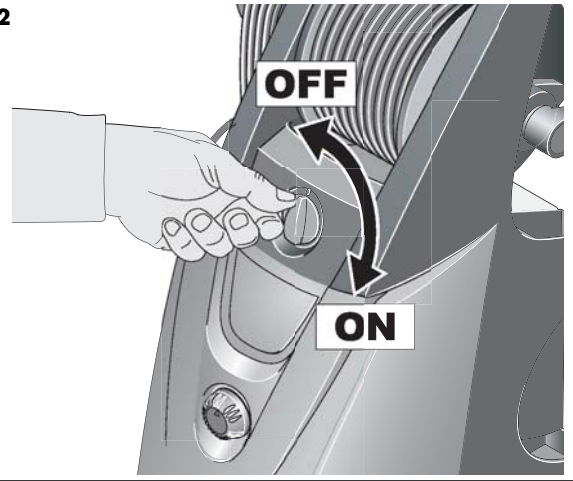


Fig. 13

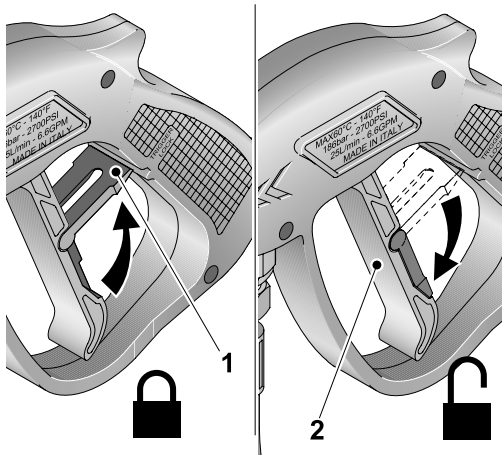


Fig. 14

825

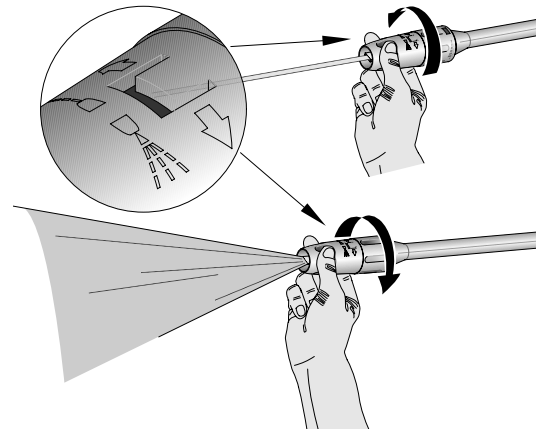


Fig. 15

825

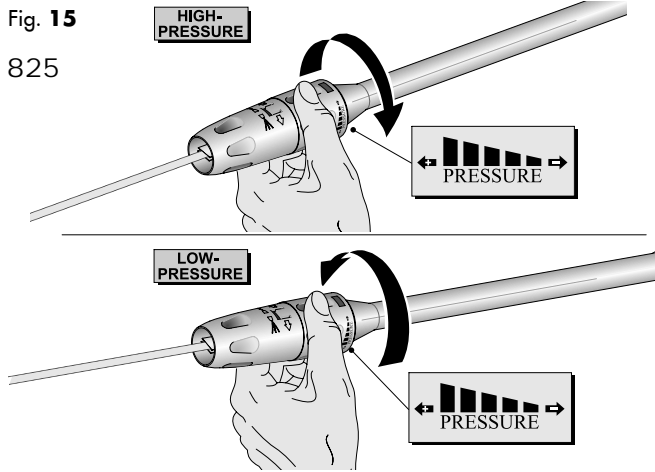


Fig. 16

925

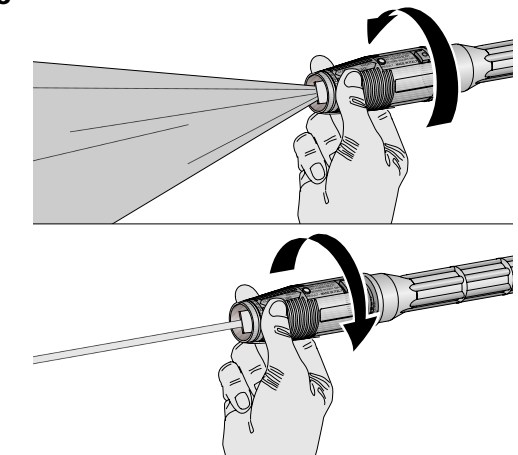


Fig. 17

925

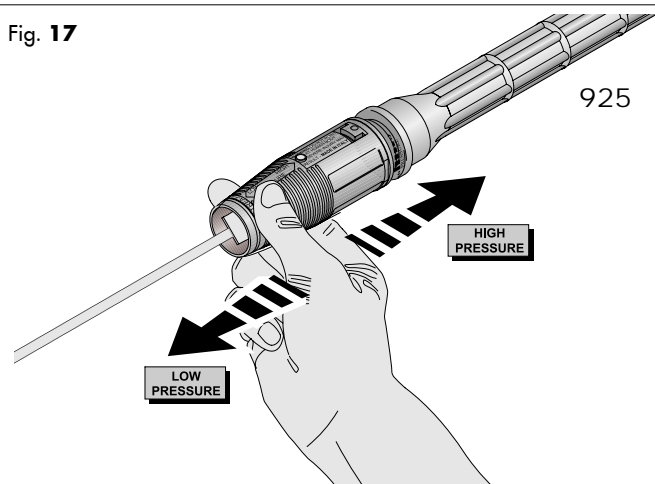


Fig. 18

825

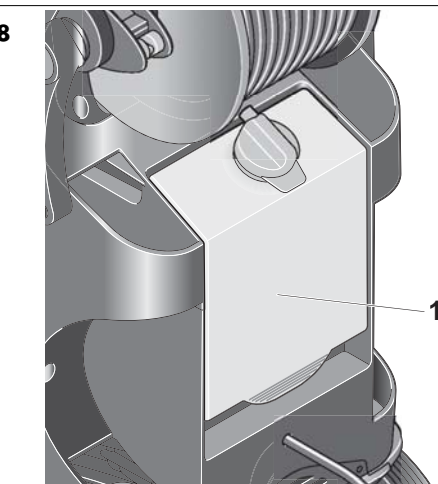


Fig. 19

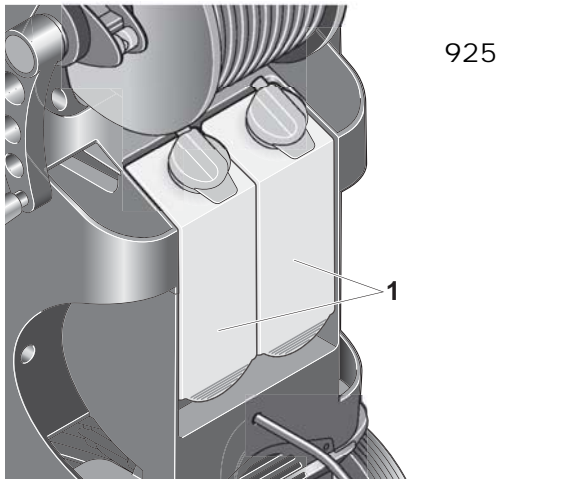


Fig. 20

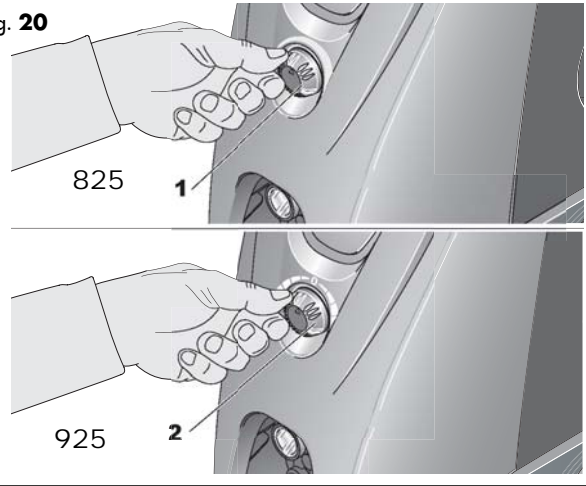


Fig. 21

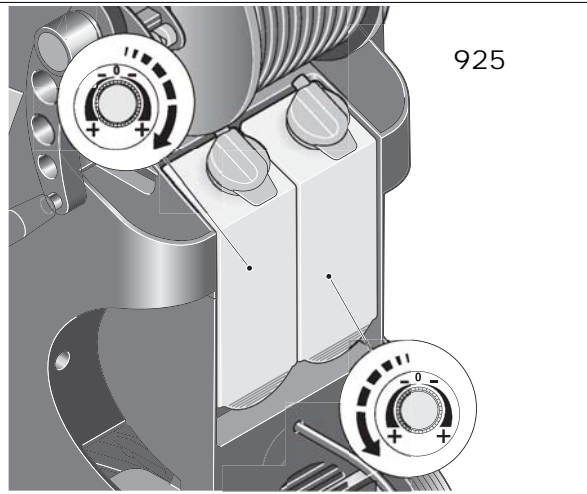


Fig. 22

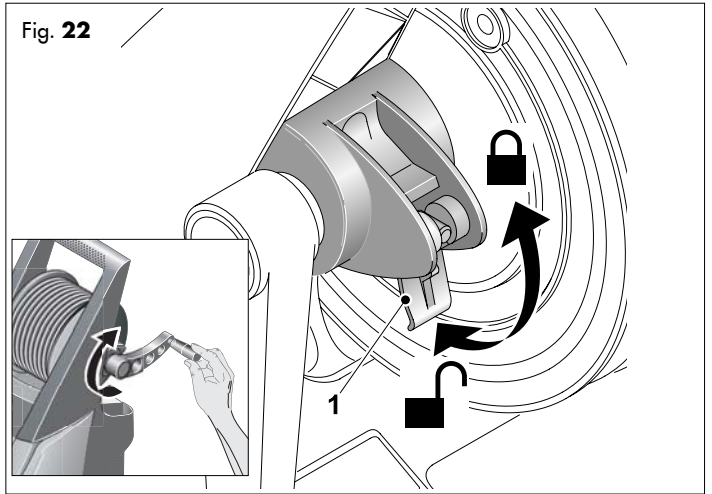
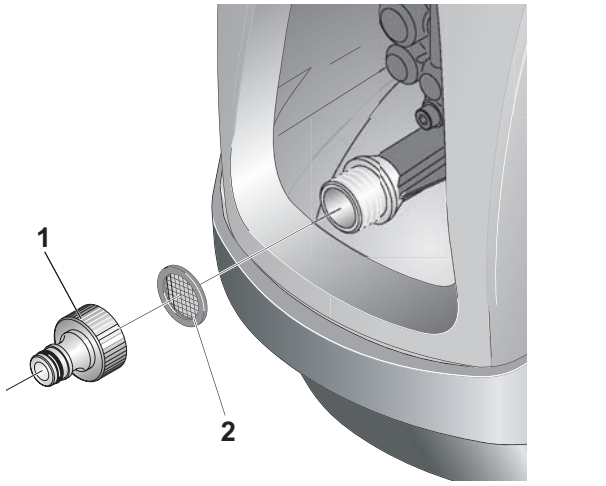


Fig. 23



## TEKNISKE DATA

	<b>825</b>	<b>925</b>
Maks. trykk	150 bar	160 bar
Maks. vannmengde	550 l/t	600 l/t
Spenning	V 230/240	V 230/240
Frekvens	50 Hz	50 Hz
Effekt	2,7 kW	3,0 kW
Beskyttelse	IP X5	IP X5
Dybde	460 mm	460 mm
Bredde	340 mm	340 mm
Høyde	930 mm	930 mm
Vekt	34 kg	35 kg
Maks. vanntemp.	50°C	50°C
Lydnivå	93 dB (A)	94 dB (A)
Maks. rekyl	15N	15N
Vibrasjoner	2,5 m/s <sup>2</sup>	2,5 m/s <sup>2</sup>

Kjære kunde.

Gratulerer med din nye FOMA høytrykksvasker, den vil forenkle rengjøring av bil, båt, hus, terrasse, sykler, maskiner og lignende. Du har valgt det ypperste produktet som er å oppdrive i denne klassen. Det finnes også en del ekstrautstyr for å løse spesielle rengjøringsoppgaver for hus, bil, terrasser, takrenner, under bilskjerm, fjerning av rust og rensing av tette avløpsrør. Din lokale forhandler har oversikt over utstyret som finnes, og kan forklare hvordan det skal brukes. Du kan også gå inn på [www.foma.no](http://www.foma.no), klikk på "høytrykksvaskere", velg din modell og klikk så på "ekstrautstyr".

Les denne bruksanvisningen nøye før du tar produktet i bruk. Det er vår sikkerhet for at du skal bli fornøyd med produktet, og nok en fornøyd bruker av et FOMA produkt.

#### Garanti/reklamasjonsrett

På dette produktet har du etter forbrukerkjøpsloven 5 års reklamasjonsrett mot produksjonsfeil.

Garantien gjelder kun dersom produktet er brukt i henhold til denne bruksanvisning, og omfatter material og produksjonsfeil. Dette produktet skal grunnet miljøhensyn ikke omleveres ved eventuelle feil, men skal repareres av FOMA, eller et lokalt FOMA serviceverksted.

Fyll ut garantikortet og send dette inn til FOMA, dette er ferdig frankert, eller registrer maskinen direkte på [www.foma.no/ks/ht](http://www.foma.no/ks/ht). Dette vil sammen med kjøpskvitteringen være dokumentasjonsgrunnlag ved eventuelle reklamasjoner.

Følgende garantier gjelder forhandler:

Vaskeutstyr (høytrykksslange*, vaskelanse og dyse)	6 måneder
Karosseri/hjul	6 måneder
Pistol	3 år
Pumpe/motor	3 år
*Stålmerte høytrykksslanger (enkelte modeller)	3 år

Ved næringskjøp, bruk av næringsdrivende eller i næring, gjelder kun 6 måneders garanti på motor/pumpe.

## INNHALDSFORTEGNELSE

Tekniske data	side 6	6	Elektrisk tilkobling av apparatet	side 9
1 Standardutstyr	side 7	7	Oppstart av apparatet	side 9
2 Sikkerhetsforskrifter	side 8	8	Stans av apparatet	side 9
3 Montering	side 8	9	Tilbehør	side 9
4 Tilkobling av vanntilførsel	side 8	10	Vedlikehold service og lagring	side 9
5 Tilkobling av høytrykkslangen	side 8	11	Feilsøking	side 10

## 1 STANDARDUTSTYR (Fig. 1 og 2)

### 825 (Tegn. 1)

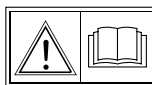
1. Elektrisk ledning m/støpsel
2. Start / stopp - bryter
3. Regulator for rengjøringsmiddel
4. Manometer
5. Tilkobling vanntilførsel
6. Ledningsholder
7. Slangetrommel
8. Sveiv for slangetrommel
9. Såpetank
10. Barnesikring for avtrekker
11. Avtrekk
12. Pistol
13. Bruksanvisning
14. Vanntilkobling
15. Multifunksjonslanse
16. Turbolanse
17. Høytrykksslange

### 925 (Tegn. 2)

1. Elektrisk ledning m/støpsel
2. Start / stopp - bryter
3. Regulator for rengjøringsmiddel
4. Manometer
5. Tilkobling vanntilførsel
6. Ledningsholder
7. Slangetrommel
8. Sveiv for slangetrommel
9. Såpetank
10. Barnesikring for avtrekker
11. Avtrekk
12. Pistol
13. Bruksanvisning
14. Vanntilkobling
15. Multifunksjonslanse
16. Turbolanse
17. Høytrykksslange

## 2 SIKKERHETSFORSKRIFTER

**Strømtilførselen og det høye vanntrykket åpner for spesielle faremomenter.**



**Bruksanvisningen må leses nøye før apparatet tas i bruk for første gang. Følg sikkerhetsforskriftene.**



**Maskinen skal bare benyttes av personer som kjenner den og bruken av den. Bruksanvisningen må være tilgjengelig for alle brukere. Det må ikke foretas endringer på maskinen, da dette kan sette sikkerheten i fare.**

Før maskinen tilkobles strøm, må strømtilførsel på stedet kontrolleres mot tekniske data på maskinen. Det elektriske anlegget som maskinen skal tilkobles, må være i samsvar med myndighetenes krav. Maskinen skal tilkobles en jordet kurs som er sikret med 16 A sikring av treg type (automatsikring med C karakteristikk), og jordfeilbryter med 30 mA utslagstrøm. Ved bruk av skjøteledning må det tas hensyn til de enkelte ledningers minimumstverrsnitt (se kapittel 5 "Elektrisk tilkobling").



**Bruk kun skjøteledning som er godkjent for utendørs bruk, og som har isolasjonsklasse lik den som er angitt på dataplatten på maskinen**

Sjekk at alt standardutstyr er i orden før maskinen tas i bruk. Vær spesiell oppmerksom på strømledning, høytrykksslange, pistol, vaskelanse og karosseri. Oppdages det skader eller mangler, ring 64 91 70 00, eller gå inn på [www.foma.no/ks/ht](http://www.foma.no/ks/ht) for hjelp.

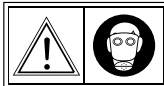
Flytt aldri maskinen ved å dra i høytrykksslangen.

Bruk aldri skadet høytrykksslange, bytt til original reservedel umiddelbart. Høytrykksslangen må være godkjent for maskinens tillatte driftsovertrykk (maks. trykk). Det tillatte driftstrykket, høyeste tillatte temperatur og produksjonsdato er trykket på høytrykksslansens overflate.

Ved bruk av vaskemidler, anbefales FOMA originalmiddel. Disse er spesielt tilpasset høytrykksvaskere, og gir det beste rengjøringsresultatet. FOMA Vaskemidler er konsentrert slik at du automatisk får riktig blandingsforhold ved bruk med høytrykksvaskere. Vaskemidlene er biologisk nedbrytbare, og tilfredsstillende myndighetenes strengeste krav til utslipp og merking.



**Bruk sklisikkert fotteøy og arbeidstøy når du vasker.**



**Bruk vernebriller når du vasker.**

Fabrikanten kan ikke holdes ansvarlig for eventuelle skader på personer, dyr eller gjenstander som skyldes feil eller skjødesløs bruk som ikke er i overensstemmelse med det som er oppgitt i denne bruksanvisningen.

**VIKTIG:** *Bruk kun originale reservedeler.*

*Ikke bruk maskinen hvis det er oppdaget feil på strømledning, høytrykksslange, eller tilkoblinger.*

## BRUKSOMRÅDER

Høytrykksvaskeren egner seg for rengjøring av bil, båt, hus, terrasser, hagemøbler, sykler, hustak, fasader, fjøs og til støv- og gnistfri rustfjerning. Påse at ingen helsefarlige stoffer (for eks. asbest, olje) havner i miljøet under vaskingen. Overflater av asbestsement (eternitt) må ikke behandles med trykk, da løse partikler kan innåndes. Dette er særlig farlig etter at overflaten har tørket. Følsomme deler som gummi, stoff og lignende, må ikke vaskes med rund stråle. Bruk bred stråle og vask med en avstand på minst 15 cm.

## OPPSTART

Denne høytrykksvaskeren skal kun brukes i vertikal posisjon. Hvis maskinen brukes liggende vil ikke pumpen få tilstrekkelig smøring, og det er fare for at den kan skjære seg.

*Maskinen skal ikke brukes i lukkede rom.*

Avtrekkeren på pistolen skal åpnes med et lett avtrekk, og returnere til utgangsposisjonen når den slippes. Før maskinen startes, sjekk at avtrekkeren fungerer som beskrevet.

Når maskinen er ny, må den kjøres inn før den brukes til vasking. Dette er svært enkelt og tar kun 5 minutter. Det er viktig at du ikke kobler til vaskelansen under innkjøringen.

- Koble vannslangen til maskinens vanninntak (se kap. 4), og pistolen til høytrykksslangen og trekk ut slangen fra trommelen (se kap.5). Skru så på vannet.

- Hold avtrekkeren på pistolen inne når du trykker på startbryteren. Maskinen vil nå starte.

- Kjør maskinen i minimum 5 minutter før du stopper den. Når du slipper avtrekkeren vil maskinen stoppe automatisk. Klemmer du inn avtrekkeren vil maskinen starte igjen.

Maskinen er nå innkjørt, og du kan koble til vaskeutstyret (se kap. 7 og 9).

**OBS!** Under innkjøringen skal vaskelansen ikke være tilkoblet.

**VIKTIG!** Hvis maskinen ikke starter eller stopper automatisk etter at den er tilkoblet som beskrevet, slå av maskinen, og lever den omgående til ditt lokale FOMA serviceverksted, eller ring 64 91 70 00 for hjelp. Forlat ikke maskinen med bryteren i "på" posisjon. Hvis det oppstår lekkasje kan maskinen starte utilsiktet.

Hold barn og dyr unna maskinen når den er i bruk.

*Selve maskinen og andre elektriske apparater må aldri vaskes med høytrykksvasker, det kan medføre fare for kortslutning.*

Maskinen må ikke tildekkes under bruk, det kan medføre fare for overopphetning.

Påse at den elektriske ledningen ikke skades ved overkjøring, klemming, riving eller lignende.

Trekk aldri støpselet ut av kontakten ved å dra i ledningen, dra i selve støpselet.

Støpsel og ledning må bare tas i med tørre hender.

## 3 MONTERING

Monter ledningsholderen (Tegn. 3) på bærehåndtaket. Trykk ledningsholderen godt på slik at den går i lås.

Monter sveiven (Tegn. 4) med vedlagt skrue på slange-trommelen.

## 4 TILKOBLING AV VANNTILFØRSEL

Slangen (min. 1/2" diameter) tilkobles vannkranen (Tegn. 5)

Fjern transportpluggen fra vanninntaket (2) eller koblingen (1) Enkelte modeller leveres med koblingen ferdig montert på maskinen med transportpluggen montert på denne.

Slangetilkoblingen (1) skrues fast på vanninntaket (2) på maskinens forside. Koblingen (3) presses på slangetilkoblingen (1). Når du hører et "klikk" er den tilkoblet (Tegn. 6)

**OBS!** Vannkranen må minimum levere lik mengde vann pr. minutt eller time som maskinen er oppgitt til å forbruke (side 6). Trykket i vannkranen må ikke overstige 6 bar. Hvis du er usikker på hvor mye vann kranen leverer, sett en bøtte under kranen, la vannet stå på fullt i 1 minutt. Mål til slutt innholdet i bøtten og multipliser antall liter med 60. Du har nå tallet på hvor mange liter vann kranen leverer pr. time.

## 5 TILKOBLING AV HØYTRYKKS- SLANGEN OG PISTOL

Vikle høytrykksslangen av fra slangetrommelen (Tegn. 8).

Høytrykksrøret skrues på pistolen (Tegn. 9 og 10).

Skrue enden av høytrykksslangen fast i pistolen og trekk til med f.eks. 2 fastnøkler, størrelse 19 mm for slangen og 23 mm på pistolen. Hvis du ikke har fastnøkler tilgjengelig, kan du bruke skiftnøkler. Unngå bruk av vannpumpetang, da dette kan skade sekskant mutteren (Tegn. 7).

*Montering av vaskeutstyret*

- Monter vaskelansen på pistolen ved å trykke den inn, vri 90° medurs, for så og trekke den litt ut slik at den smetter i lås (Tegn. 9 - mod. 825).

Vaskelansen demonteres fra pistolen ved å først trykke den inn samtidig som du vrir lansens 90° moturs, for så og trekke den ut (Tegn. 9 - mod. 825).

Velg hvilken av vaskelansene du vil bruke og sett denne inn i pistolen.

Monter vaskelansen på pistolen ved å trykke den inn og skru den gjengede låseringen på pistolen til den strammer til. (Tegn. 10 - mod. 925)

**OBS!** Pass på at lansens er satt skikkelig på, slik at det ikke løsner under bruk.

Vaskeutstyr som løsner under bruk kan skade vaskobjektet.

## 6 ELEKTRISK TILKOBLING AV APPARATET

Nettspenning og driftsspenning må stemme overens (se dataplate) Sett støpselet i stikkkontakten. Ved bruk av skjøteledning må man ta hensyn til ledningens minimumstverrsnitt. Kontroller skjøteledningens lengde og tverrsnitt etter tabellen nedenfor.

Spenning V	Ledningslengde (m)	Tverrsnitt (mm <sup>2</sup> )
230	inntil 20	1,5
230	20 til 50	2,5

**OBS!** Bruk kun skjøteledning godkjent for utendørs bruk, slik at maskinens elektriske beskyttelsesgrad opprettholdes. Hvis du bruker kabeltrommel, rull ut hele kabelen, da kabelrullet opp på trommel betyr større spenningsfall.



## 7 OPPSTART AV APPARATET



Under bruk skal apparatet stå i vertikal posisjon. Apparatet skal ikke settes i gang før vanntilførsel og høytrykkslange er tilkoblet (Tegn. 11).

### Vaskelansen rettes mot objektet som skal vaskes - aldri mot personer!

- Pistol sikringen utløses (2 Tegn. 13)
- Trekk inn avtrekkeren (2 Tegn. 13)
- Trykk start-knappen (Tegn. 12 – ON) maskinen starter

**VIKTIG!** Hvis maskinen ikke starter eller stopper automatisk, slå av maskinen, og lever den omgående til ditt lokale FOMA serviceverksted, eller ring 64 91 70 00 for hjelp. Forlat ikke maskinen med bryteren i "på" posisjon. Hvis det oppstår lekkasje kan maskinen starte utilsiktet.

## 8 STANS AV APPARATET

- Trykk stopp-knappen (Tegn. 12) i posisjon OFF. Hovedstrømmen til motoren er nå slått av.
- Steng vannkranen.
- Hold inn avtrekkeren på pistolen til vannet drypper for å avlaste trykket i apparatet.
- Slippe avtrekkeren på pistolen.
- Løft sikkerhetslåsen på pistolen (1 Tegn. 13) slik at pistolen blokkeres og maskinen ikke kan startes utilsiktet.
- Trekk ut støpselet.
- Slangen for vanntilførsel frakobles fra apparatets vannkobling.

## 9 TILBEHØR

### Regulering av vasketrykk og stråle:

Ved å vri ytterst på vaskelansen kan du justere bredden på strålen trinnløst. Dette regulerer også trykket mot underlaget, og bredden på strålen bestemmer hvor stort areal du skal vaske av gangen.

Strålen kan reguleres trinnløst fra en hard punktstråle til flatstråle med ca. 25° vinkel. Følg pilene som er preget i dysehodet, mot venstre, bredere stråle, og motsatt (Tegn. 14 mod. 825 - Tegn. 16 mod. 925).

Ved å vri på den grå ringen på dysen merket "pressure", kan du også regulere trykket på maskinen trinnløst. Følg pilene på den grå ringen, skrus den mot venstre, økes trykket, og motsatt.

**OBS!** Skrus trykket helt ned vil det injiseres vaskemiddel fra såpetanken hvis ventilen er åpnet og det er vaskemiddel på tanken (Tegn. 15 mod. 825).

Ved å trekke dysen frem vil man få lavt trykk. Ved å trekke dysen tilbake vil man få høyt trykk.

**OBS!** Når dysen settes på lavt trykk vil det injiseres vaskemiddel fra såpetanken hvis ventilen er åpen og det er vaskemiddel på tanken (Tegn. 17 mod. 925).

### Turbolansen

Turbolansen er ideell for å oppnå maksimal rengjøringseffekt, den kan ikke reguleres.

### Påføring av vaskemidler:

**VIKTIG:** Bruk kun vannbaserte vaskemidler som er anbefalt til høytrykksvaskere.

Mod. 825 styrt med enkel såpetank (Tegn. 18).

Blandingsforholdet mellom såpe og vann reguleres med regulatoren i front av maskinen (Tegn. 20).

Mod. 925 leveres med 2 såpetanker slik at du kan ha forskjellige vaskemidler, som du kan velge mellom. Du veksler mellom såpetankene med regulatoren front av maskinen. Denne benyttes også til å justere blandingsforholdet (Tegn. 19, 20 og 21)

- Når du skal påføre vaskemiddel må vaskelansen med multifunksjonsdysen benyttes. Monter vaskelansen på pistolen
- Løft av tanklokket på såpebeholderen(e)

- Fyll på ønsket vaskemiddel på såpebeholderen(e). Sett tanklokket tilbake på plass
- Velg hvilken såpetank du vil benytte med mengdereguleringsventilen, hvis den står i posisjon "0" vil maskinen ikke suge såpe fra noen av tankene (Tegn. 20)
- La lansen peke mot vaskeobjektet, og klem inn avtrekkeren på pistolen. Maskinen starter, og vaskemiddel injiseres automatisk.
- For å stoppe tilførsel av vaskemidler, slippes avtrekkeren, og ventilen på såpebeholderen stenges.

**OBS!** Ventilen fungerer også som en mengdereguleringsventil, og du kan justere blandingsforholdet fra ca. 2-10%.

### Tips:

Ved bruk av vaskemidler, anbefales FOMA originalmiddel.

Disse er spesielt tilpasset bruk sammen med høytrykksvasker, som gir maksimal kontaktflate og -tid, for det beste rengjøringsresultatet.

FOMA vaskemidler er konsentrert slik at du automatisk får riktig blandingssforhold ved bruk på høytrykksvaskere.

Vaskemidlene er biologisk nedbrytbare, og tilfredsstillende myndighetenes strengeste krav til utslipp og merking.

Påfør alltid vaskemiddel nedenfra og oppover. Vask deretter nedenfra og oppover.

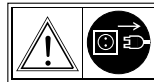
Skyll godt med rent vann til slutt.

**VIKTIG!** Ikke påfør vaskemidler i solskinn, eller på flater som er oppvarmet av solen. La ikke under noen omstendighet vaskemidlene tørke på overflaten før de vaskes av. Vaskemidler som tørker på et vaskeobjekt med blank overflate, for eksempel lakk og glass, kan gi skjolder som kan være vanskelige og fjerne.

### Slangetrommel

Slangen skal bare rulles på slangetrommelen i angitt retning på Tegn. 22. Det er mulig å forhindre rotasjon ved hjelp av arm (1), som er plassert på baksiden av håndtaket (Tegn. 22).

## 10 VEDLIKEHOLD SERVICE OG LAGRING



Før vedlikehold og reparasjon foretas, trekk ut elektrisk kabel fra kontakten.

Det må kun utføres vedlikeholdsarbeid som beskrevet i bruksanvisningen. Alle andre reparasjoner skal utføres av FOMA eller et FOMA autorisert serviceverksted.

Pakninger og gjenger på vaskeutstyret bør smøres jevnlig med vannfast fett. Det øker levetiden, og gjør vaskeutstyret lett å montere og demontere. Bruk kun originale deler.

Alle elektriske komponenter må være i sprutsikker utførelse (IP X5). Høytrykksvaskere som brukes yrkessmessig, bør kontrolleres av et FOMA autorisert verksted en gang pr. år eller ved behov.

### Oppbevaring:

Maskinen må oppbevares tørt og frostfritt.

Ved vinterlagring skal vaskeutstyret demonteres (som levert når den var ny), alle synlig pakninger og gjenger bør settes inn med fett, og vaskemiddeltanken må tømmes og vaskemiddelinjektoren rengjøres.

- Tøm såpebeholderne for vaskemiddel, og fyll dem med lunket vann.
- Koble til vann, vannslange og vaskelansen med multifunksjonsdysen, og skru trykket på lansen helt ned (fig. 5, 6, 7, 9, 10, 15, og 17).
- Velg først den ene tanken med mengdereguleringsventilen på fullt, start maskinen og hold pistolen inne til såpetanken er tom. Gjenta deretter samme prosedyre for den andre tanken (fig. 20).
- Bland deretter frostvæske og vann i en bøtte slik at blandingen tåler -40°C eller mer (se blandingsforhold på flasken).
- Fyll inntaksslangen med blandingen og koble denne til vanninntaket på maskinen.
- Hold for den enden som stikkes ned i bøtten, samtidig som du starter maskinen.
- Klem inn avtrekkeren på pistolen, (ikke la denne peke ned i bøtten) og slipp så inntaksslangen ned i bøtten.

Når det kommer frostvæske blanding ut av pistolen er maskinen frostsikret

#### Start av maskinen etter lang tids lagring:

Ved lengre tids lagring kan det avleires kalk i høytrykkspumpen. Dette kan føre til at motoren får startvansker, eller at den ikke starter i det hele tatt. Det er viktig at maskinen da startes ved lavest mulig belastning.

- Koble til vanntilførselsslange, høytrykksslange og høytrykkspistolen (ikke vaskelansen), åpne vannkranen og hold avtrekkeren inne. La vannet strømme gjennom i ca. 5 minutter
- Sett i støpselet
- Start maskinen samtidig som avtrekkeren holdes inne.
- Hold avtrekkeren inne til maskinen går jevnt.
- Hvis maskinen ikke starter i løpet av 15 sekunder etter at du trykket på bryteren, skru av maskinen.

Hvis den ikke starter, må maskinen leveres på et FOMA - autorisert verksted, eller ring teknisk support på 64 91 70 00.

#### Behandling av avfall fra elektrisk/elektronisk utstyr

Produktet skal avhendes i samsvar med gjeldende forskrifter angående differensiert avfallsavhending på dediserte avfallsavhendingsområder. Det må ikke behandles som vanlig byavfall.

For videre opplysninger vennligst kontakt fabrikanten på adressen som er angitt i bruksanvisningen.



Produktet etterkommer kravene i de nye miljødirektivene og skal avhendes på en passende måte etter avsluttet bruk.

## 11 FEILSØKING

Før service eller reparasjoner påbegynnes, trekk ut støpselet fra veggkontakten, steng vanntilførsel, og klem inn avtrekkeren på pistolen slik at trykket avlastes i pumpen.

Symptom	Årsak	Løsning
Trykket faller eller varierer	<i>Mangel på vann</i>	Åpne vannkranen
	<i>Vannfilter blokkert</i>	Rengjør filter
	<i>Vannslangen er klemt</i>	Rettt ut vannslangen
Motoren brummer men starter ikke	<i>Spenningen for lav</i>	Sjekk spenningen på stedet
	<i>Avtrekker på pistol holdes ikke inne</i>	Klem inn avtrekker
	<i>Skjøteledning for tynn</i>	Bruk skjøteledning i samsvar med tabell
Motoren starter ikke	<i>Mangel på strøm</i>	Sjekk støpsel og strømkabel
	<i>Sikringen har røket eller er avskrudd</i>	Bytt / slå på sikring
Motoren stopper	<i>Motorvernet slår av p.g.a. overoppheting, eller tett dyse</i>	Kontroller strømtilførsel. vent noen minutter, og prøv igjen.
Såpe kommer ikke ut av såpelansen	<i>Såpetanken tom sugeslangen er tett, injektoren er tett, eller dysehodet står på høytrykk</i>	Fyll tanken, rens sugeslangen, rens injektoren, skru ned trykket på dysen. Åpne reguleringsventil
Ujevn stråle fra multiregdysen	<i>Smuss i dysen</i>	Stikk opp dysen med en tynn nål, skyll med rent vann. Prøv på nytt
Sikringen går hver gang maskinen startes	<i>Overbelastning på kursen, eller kvikke automatsikringer</i>	Skru av andre apparater som er koblet til samme kurs. Kontakt elektriker for å få byttet til trege sikringer (type C-karakteristikk)

**FOMA NORGE AS**  
**Regnbuevn. 6**  
**N-1405 LANGHUS**  
**tlf. 64 91 70 00, fax 64867622**

**CE OVERENSSTEMMELSESERKLÆRING**

*PRODUKT: Høytrykksvasker for kaldt vann*

*MODELL: FOMA 825/925*

ERKLÆRING:

Apparatet er fremstilt i overensstemmelse med følgende direktiver:

CE maskindirektiv EU-89/392

CE lavspenningsdirektiv EU-2006/95

CE direktivet om elektromagnetisk kompatibilitet EU-2004/108

CE direktivet lydtryknivå 2000/14/CE

GODKJENTE NORMER SOM ER BRUKT: EN 55014-1/EN 55014-2/EN 60335-1/EN 60335-2-79/EN ISO 3744: 1995 - 93/69CEE -  
85/374CEE - 97/23CE - 2002/95CE

Langhus, 01/02/2006

Adm. direktør  
Bengt Chr. Indahl

