

Omkobling av PW190 fra 220 til 400v

Vi har gjentatte problemer med at styrestrømstrafoer til PW190 brenner etter kort tids bruk. Problemet oppstår etter at maskinene er koblet om fra 220 til 400 volt. Årsaken er at belastningen på styrestømstrafoen blir helt i grenseland når vi benytter eksisterende tenntrafo for 220v og tilkobler denne i stjernepunktet fra motoren.

(Problemet forsterkes i praktisk bruk ved at strømmen gjennom styrestrømstrafo øker betydelig ved spenningsfall)

Løsning:

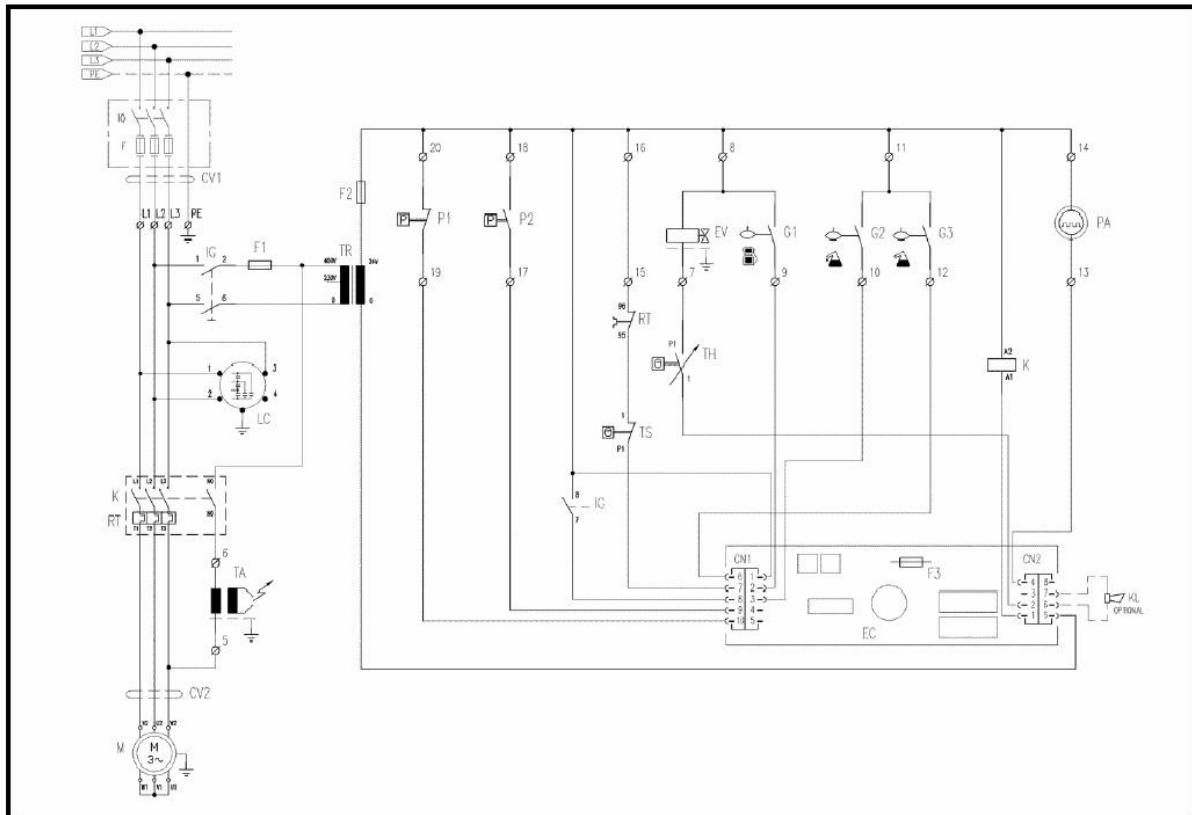
Ved omkobling fra 220 til 400v skal også tenntrafo byttes til 400v. Vedlagt følger skjema med oversikt for 220 og 400v oppsett.

Se skjema under:

El skjema Powerwash 190 TST – 400 volt

Table: ELECTRIC DIAGR.

Progressive Number: 5

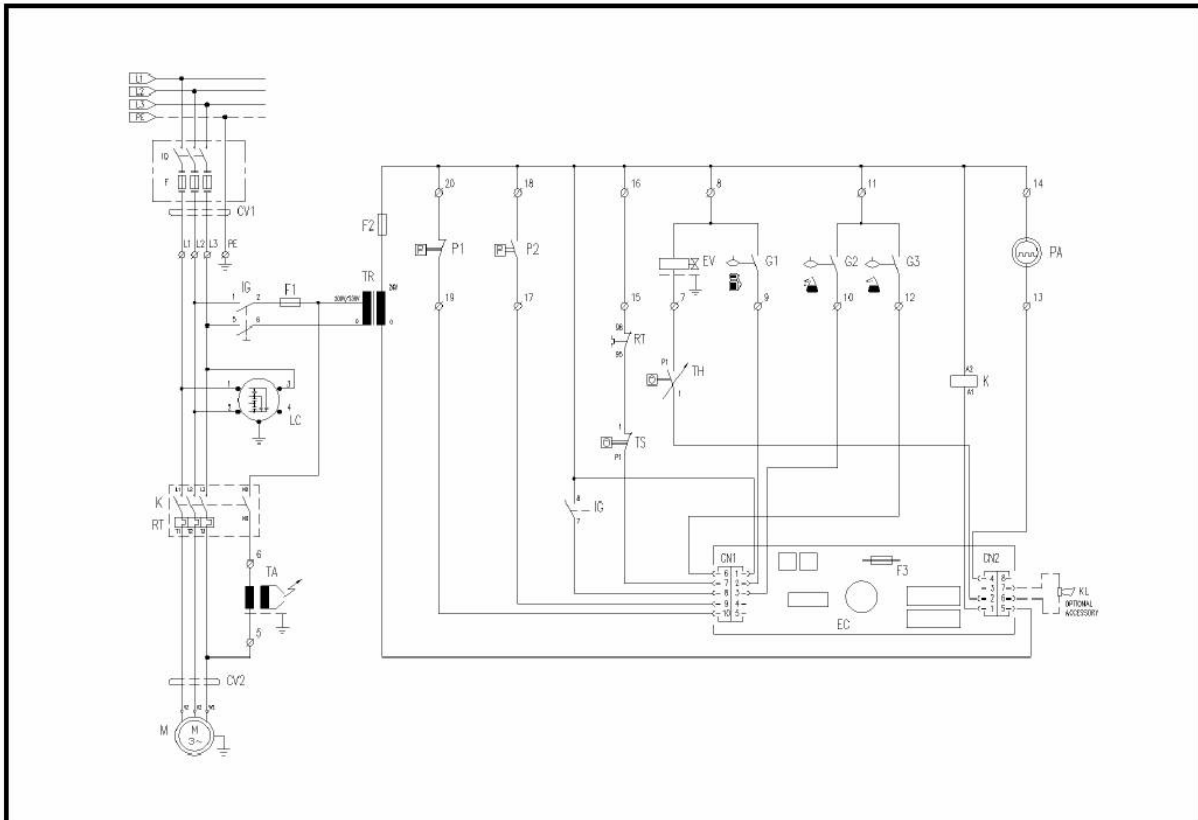


Ref.	K	Part N.	Customer Part N.	Description	Qty	Validity:		Price
						From	To	
		ETET46189		LABEL G1 DIESEL	1,00		07/2002	--
	K	METT43990		CONTACTOR SIE 3RT 1017 1AB01 5/60HZ	1,00			--
	EC	MECE44178		PCB P176 T-ST/MP/LIV. 24V	1,00			--
	EV	MEBE43704		COIL DNF 24-50	1,00			--
	F1	MEVR00237		FUSE 5X20 3,15A	1,00		11/2002	--
	F1	MEVR47933		FUSE 5X20 0,25A	1,00	11/2002	12/2003	--
	F2	MEVR02824		FUSE 5X20 1A	1,00		12/2003	--
	G2	MEC46804		SENSOR LEVEL S1.PML.M16 +KIT GUI/DA-FST	1,00	01/2004		--
	IG	MEC40544		COMMUTAT.SWITCH0-1-2 HD12H022-R000	1,00			--
	LC	MECE46139		FILTER FC RFI 475V	1,00			--
	P1	MEPF39901		PRESSURE SWITCHMTM 1/4M NA/NC 15B. MICRO	1,00			--
	P2	MEPF39902		PRESSURE SWITCHMTM 1/4M NA/NC 25B. MICRO	1,00			--
	PA	MEPD45940		DESCALING PUMP NME 1 24V 50/60HZ	1,00			--
	RT	METT45028		THERMAL RELAY SIE 3RU1116-1KB0 9-12 A	1,00			--
	TA	METR34821		TRANSFORMER 400V-50HZ 2X4000V SP4 CM	1,00			--
	TH	METK19354		THERMOSTAT 0-150° L=1200	1,00			--
	TR	METR11977		TRANSFORMER 35VA 230-400/24 50/60HZ	1,00			--
	TS	METK34839		THERMOSTAT 50°C TR/711-N C.1.5	1,00			--
	CV1	MECB17414		CABLE H07 RNF 4X2,5 L=6.500	1,00			--
	F1,2	MEVR07043		FUSE 5X20 2A T	2,00	12/2003		--
	G1,3	MEC49945		SENSOR LEVEL S1.PML.15NO-FST +G.1/2	2,00	01/2004		--
	G123	MEC46015		SENSOR LEVEL S1.PML.M16 +KIT GUI/DA	2,00		04/2002	--
	G123	MEC46804		SENSOR LEVEL S1.PML.M16 +KIT GUI/DA-FST	2,00	04/2002	01/2004	--

El skjema Powerwash 190 TST – 230 volt

Table: ELECTRIC DIAGR.

Progressive Number: 5



Ref. K	Part N.	Customer Part N.	Description	Qty	Validity:		Price
					From	To	
K	METT41888		CONTACT SIE N.A. 3RH19 21-1EA11	1,00	12/2003		--
K	METT45022		CONTACTOR SIE 3RT 1025 1AC20 24V	1,00			--
EC	MECE44178		PCB P176 T-ST/MP/LIV. 24V	1,00			--
EV	MEBE43704		COIL DNF 24-50	1,00			--
F1	MEVR00237		FUSE 5X20 3,15A	1,00		11/2002	--
F1	MEVR47933		FUSE 5X20 0,25A	1,00	11/2002	12/2003	--
F2	MEVR02824		FUSE 5X20 1A	1,00		12/2003	--
G2	MEC46804		SENSOR LEVEL S1.PML.M16 +KIT GU/DA-FST	1,00	01/2004		--
IG	MEC40544		COMMUTAT.SWITCH0-1-2 HD12H022-R000	1,00			--
LC	MECE46139		FILTER FC RFI 475V	1,00			--
P1	MEPF39901		PRESSURE SWITCHMTM 1/4M NA/NC 15B. MICRO	1,00			--
P2	MEPF39902		PRESSURE SWITCHMTM 1/4M NA/NC 25B. MICRO	1,00			--
PA	MEPD45940		DESCALING PUMP NME 1 24V 50/60HZ	1,00			--
RT	METT45034		THERMAL RELAY SIE 3RU1126-4BB0 14-20 A	1,00			--
TA	METR34464		TRANSFORMER 230V-50HZ 2X4000V SP4 CM	1,00			--
TH	METK19354		THERMOSTAT 0-150° L=1200	1,00			--
TR	METR11977		TRANSFORMER 35VA 230-400/24 50/60HZ	1,00			--
TS	METK34839		THERMOSTAT 50°C TR/711-N C.1.5	1,00			--
CV1	MECB17414		CABLE H07 RNF 4X2,5 L=6.500	1,00			--
F1.2	MEVR07043		FUSE 5X20 2A T	2,00	12/2003		--
G1.3	MEC49945		SENSOR LEVEL S1.PML.15NO-FST +G.1/2	2,00	01/2004		--
G123	MEC46015		SENSOR LEVEL S1.PML.M16 +KIT GU/DA	2,00		04/2002	--
G123	MEC46804		SENSOR LEVEL S1.PML.M16 +KIT GU/DA-FST	2,00	04/2002	01/2004	--