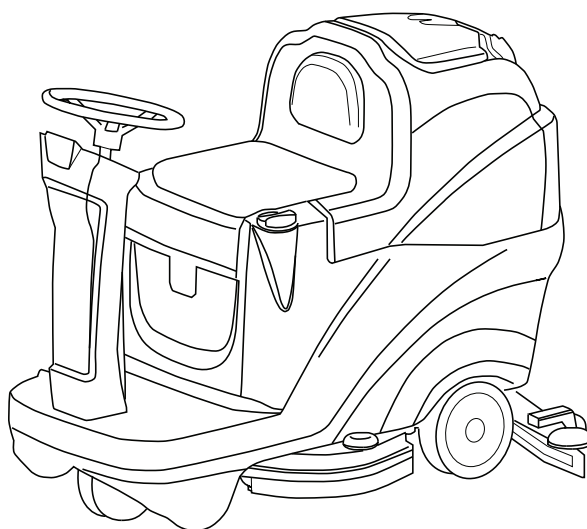


Integrated Professional Cleaning



IPC Gansow

CT80



MANUALE ISTRUZIONI PER L'USO /
OPERATOR'S MANUAL / MANUEL D'INSTRUCTIONS /
BEDIENUNGSANLEITUNG /
MANUAL DE INSTRUCCIONES / BRUKERHÅNDBOK /
GEBRUIKERSHANDLEIDING / MANUAL DE UTILIZAÇÃO /
INSTRUKTIONSBOK / МАШИНА ДЛЯ МОЙКИ И СУШКИ ПОЛОВ /
KULLANIM KILAVUZU

Consultare attentamente questo manuale prima di procedere a qualsiasi intervento sulla macchina
Read this manual carefully before carrying out any work on the machine
Lire attentivement ce manuel avant toute intervention sur la machine
Vorliegendes Handbuch vor jedem Eingriff an der Maschine aufmerksam durchlesen
Consulte detenidamente este manual antes de llevar a cabo cualquier trabajo en la máquina
Konsulter denne håndboken nøye før du går i gang med noen som helst type inngrep på maskinen
Raadpleeg deze handleiding aandachtig alvorens met enige werkzaamheid aan de machine te beginnen
Consulte atentamente este manual antes de efectuar qualquer intervenção na máquina
Läs noggrant igenom denna handbok innan du utför något som helst ingrepp på maskinen
Внимательно ознакомьтесь с данной инструкцией до проведения любой работы с машиной
Makine ile herhangi bir işlem yapmadan önce bu kılavuzu dikkatle okuyun

NORSK
(Oversettelse av
originalinstruksjonene)



TEKNISKE EGENSKAPER	4
MASKINDIMENSJON	6
SIKKERHETSMERKING	7
GENERELL INFORMASJON	8
Hensikten med denne håndboken	8
Maskinidentifikasjon	8
Dokumentasjon som følger med maskinen	8
TEKNISK INFORMASJON	9
Generell beskrivelse	9
Symbolforklaring	9
Faresoner	10
Tilbehør	10
SIKKERHETSINFORMASJON	11
Sikkerhetsnormer	11
TRANSPORT OG INSTALLASJON	13
Løfting og transport av emballert maskin	13
Kontroller ved levering	13
Utpakking	13
Batterier (batterimodeller)	13
Batteri: forberedelse	14
Batterier: installasjon og tilkopling	14
Batterier: fjerning	15
Valg av batterilader	15
Forberedelse av batteriladeren	15
Installasjon og regulering av nalen	16
Regulering av nalen	16
Installasjon av koster	17
Løfting og transport av maskinen	18
PRAKTISK GJENNOMGANG FOR OPERATØREN	19
Klargjøring av maskinen før arbeid	19
Styringer	20
Arbeid	23
Noen råd for optimal funksjon av vaske-/tørkemaskinen	23
Tømming av oppsamlingstank	23
Tømming av vann-/vaskemiddeltanken	24
Fylling av vann-/vaskemiddeltanken	24
Oppfylling av Chem Dose-beholderen (tilbehør)	25
Avslutning av arbeidet	25
Bevegelse av maskinen når den ikke er i drift	25
PERIODER DER MASKINEN IKKE ER I BRUK	26
VEDLIKEHOLDSANVISNING	27
Vedlikehold - Generelle regler	27
Rengjøring av oppsugingsfilteret	27
Rengjøring av filteret på vann-/vaskemiddeltanken	28
Rengjøring av flottøren i oppsamlingstanken	28
Sikringer: utskifting	29
Vedlikehold og opplading av batteriene	31
Utskifting av nalbladene	32
Dytting/draing av maskinen	33
Jevnlige kontroller	34
PROBLEMER, ÅRSAKER OG LØSNINGER	35
ALARMER PÅ DISPLAYET	36
TEKNISK MENY	38

TEKNISKE EGENSKAPER

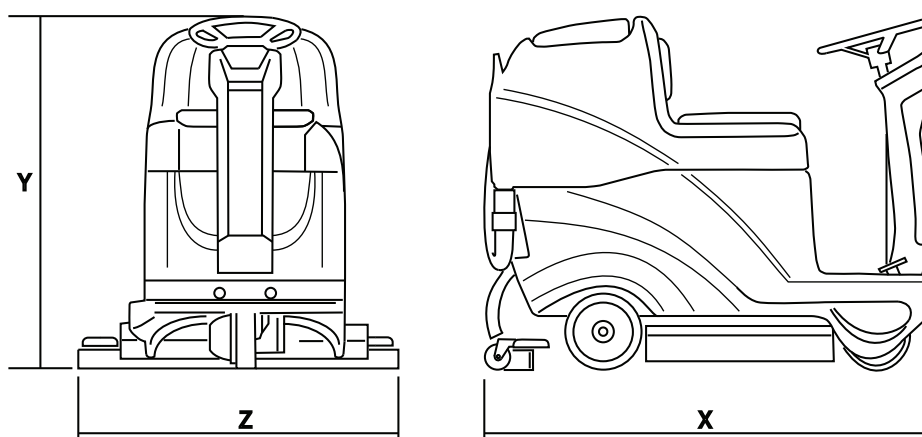
		55	60	70
Vaskebredde	mm	530	614	678
Bredde nal	mm	710	942	
Ytelse per time	m ² /t	3180	3684	4068
Antall koster	Ant.	1	2	
Diameter kost	mm	530	310	345
Maksimaltrykk kost	g/cm ²	10,3	62,6	43,7
Roteringshastighet kost	g/1°	150	220	
Styrke kostemotor	W	400	2 x 400	
Styrke framdriftsmotor	W	300		
Maksimalhastighet	Km/t	6		
Kraft oppsugingsmotor	W	480 (2 trinn)	480 (3 trinn)	
Vaskeløsningstank	L	75		
Oppsamlingstank	L	80		
Diameter bakhjul	mm	225		
Maks overkommelig helling	%	8	16	

Bruttovekt	Kg	418	430	431
Transportvekt	Kg	293	293	293
Antall batterier	Ant.	2	4	
Batterispenning	V	12		
Kapasitet enkeltbatterier	Ah (5t)	105	180	
Spenning strømtilførsel	V	24		
Maskindimensjon	mm	X=1310 Z=673 Y=1030	X=1310 Z=675 Y=1030	X=1310 Z=760 Y=1030
Størrelse batteriboks (lengde, bredde, høyde)	mm	390x478x260		
Dimensjoner emballasje (lengde, bredde, høyde)	mm	1445X795X1140		
Lydtrykk	LpA (dB)	67	69	69
Usikkerhet ved målingen	K (dB)	3,2	3,2	3,2
Vibrasjon hånd	HAV m/sek2	1,5	1,3	1,3
usikkerhet i målingen, k	m/sek2	0,8	0,6	0,6
Vibrasjon kropp	HBV m/sek2	0,6	0,6	0,6
usikkerhet i målingen, k	m/sek2	0,3	0,3	0,3
Maksimaltemperatur vann og vaskemiddel	°C	fra 4 til 55		

Data som kan endres uten forvarsel.



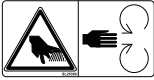










MASKINDIMENSJON



X-Y-Z: [Se tabellen "TEKNISKE EGENSKAPER"](#)

SIKKERHETSMERKING

	FORSIKTIG, FARE FOR KUTT
	FORSIKTIG, FARE FOR KLEMMING AV ARMER OG BEIN
	FORSIKTIG, FARE FOR FORBRENNING
	FORSIKTIG, FARE , ORGANER I BEVEGELSE
	FORSIKTIG, FARE PÅ GRUNN AV SYRER
	FORSIKTIG, VARM OVERFLATE
	OVERKOMMELIG HELLING
	OPERATØRVEILEDNING, INSTRUKSJONER FOR DRIFT
	LES OPERATØRVEILEDNINGEN
	SYMBOL FOR LIKESTRØM
	ISOLASJONSKLASSE. DENNE KLASSIFISERINGEN ER KUN GYLDIG NÅR APPARATET FUNGERER MED BATTERI.

GENERELL INFORMASJON

Hensikten med denne håndboken.

Denne håndboken er blitt skrevet og redigert av produsenten, og må anses som en del av tilbehøret til [maskinen](#)¹.

Håndboken definerer bruksområdet maskinen er blitt utviklet for, og all nødvendig informasjon for [operatørene](#)².

I tillegg til denne håndboken, som inneholder all nødvendig brukerinformatjon, finnes det også andre publikasjoner som inneholder mer spesifikk informasjon for [vedlikeholdsteknikerne](#)³.

Angivelser som høyre eller venstre, med og mot urviseren, som man finner i denne håndboken vil alltid referere til kjøreretningen til maskinen.

Ved å overholde anvisningene garanteres sikkerheten til både mennesker og maskin, samt driftseffektivitet, kvaliteten på resultatene og lang drifts- og levetid for maskinen. Manglende overholdelse av begrensninger og påbud kan føre til skader på mennesker, maskin, på det gulvet som vaskes, og på miljøet.

For å raskere kunne søke gjennom temaene bør du først lete i den beskrivende innholdsfortegnelsen, som finnes i starten av håndboken.

De viktigste delene av teksten er blitt uthevet med fet tekst, og vil bli varslet av de symbolene som blir definert og illustrert i følgende avsnitt.

!FARE

Angir at du må være oppmerksom for å unngå en alvorlige konsekvenser som kan gi til dødelig utfall for personellet, eller mulige helseskader.

!VÆR OPPMERKSOM

Angir at du må være oppmerksom for å unngå en alvorlige konsekvenser som kan føre til skader på maskinen, på miljøet der man arbeider eller økonomiske tap.

!INFORMASJON

Anvisninger som er spesielt viktige.

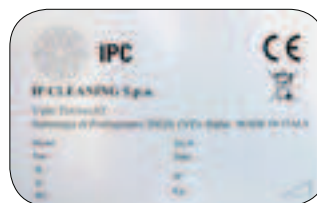
Gjennom arbeidet med å konstant utvikle og oppdatere produktet, har produsenten rett til å foreta endringer uten noen form for forvarsel.

Selv om maskinen du har skulle avvike noe fra de illustrasjonene som finnes i dette dokumentet, vil sikkerheten og sikkerhetsinformasjonen være garantert korrekt.

Maskinidentifikasjon

[Serieplaten](#) inneholder følgende informasjon:

- ▶ Modell.
- ▶ Tilførselsspenning.
- ▶ Totalt nominelt kraftbehov.
- ▶ Absorbert merkestrøm
- ▶ Serienummer
- ▶ Produksjonsår.
- ▶ IP-beskyttelsesgrad
- ▶ Tørrvekt.
- ▶ Maks. helling.
- ▶ Produsentens kjennemerke.



Dokumentasjon som følger med maskinen

- ▶ Brukerhåndbok
- ▶ Garantibevis
- ▶ CE-samsvarserklæring

¹ Definisjonen "maskin" kommer i stedet for produktnavnet håndboken gjelder for.

² Dette er personer som har som oppgave å bruke/ drive maskinen uten å skulle gjøre vedlikeholdsinngrep som krever særskilte fagkunnskaper.

³ Dette er personer som har erfaring, fagopplæring, og kunnskap om lover og normer, som kan utføre inngrep, samt kjenne igjen og unngå faremomenter; ved flytting, installasjon, bruk og vedlikehold av maskinen.

TEKNISK INFORMASJON

Generell beskrivelse

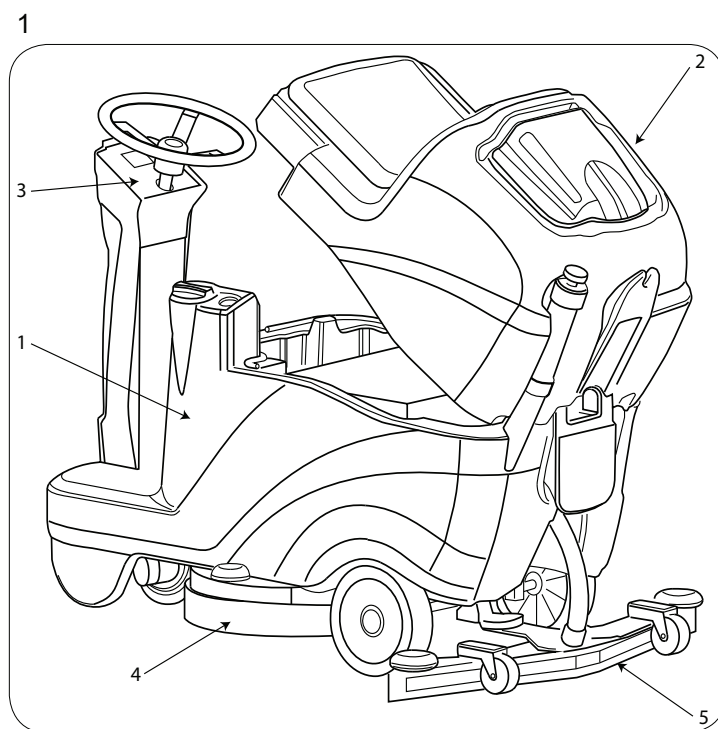
Denne maskinen er en gulvaske-/tørkemaskin, som kan brukes både privat og industrielt, til å feie, vaske og tørke flate, horisontale, glatte eller moderat ruge gulv, som er jevne og **fritt** for hindringer. Vaske-/tørkemaskinen fordeler en korrekt dosert dose med vann og vaskemidler over gulvet, og koster det slik at skitten fjernes. Ved å velge vaskemiddelet og kostene (eller slipeskivene) med omhu, blant det brede utvalget av tilgjengelig tilbehør, kan maskinen tilpasses de vanskeligste kombinasjonene av gulvtyper og skitt.

Et system for oppsuging av væske er integrert i maskinen, slik at det nylig vaskede gulvet kan tørkes. Tørkingen skjer ved at oppsugingsmotoren samler opp vannet i oppsamlingstanken. Nalen, som er koblet til denne tanken, gjør det mulig å samle opp det skitne vannet.

Symbolforklaring

Maskinen består av følgende hoveddeler (fig. 1):

- ▶ Vann-/vaskemiddeltanken (fig.1 - ref.1), inneholder og transporterer blandingen av rent vann og vaskemiddel.
- ▶ Oppsamlingstanken (fig.1 - ref.2), tjener til å samle opp det skitne vannet som suges opp fra gulvet under vasking.
- ▶ Betjeningspanel (fig.1 - ref. 3).
- ▶ Kosteenehet (fig.1 - ref.4), hovedelementet er kostene/rullene, som fordeler vaskemiddelløsningen på gulvet, og fjerner skitten.
- ▶ Nalenhet (eller gulvtørker) (fig. - ref. 5), har som oppgave å tørke gulvet ved å samle opp vannet som måtte finnes der.



Faresoner

- ▶ Betjeningspanel: Fare for kortslutning.
- ▶ Tankenhet: Ved bruk av enkelte vaskemidler, fare for irritasjon for øynene, huden, slimhinne, luftveiene og fare for kvelning. Fare knyttet til skitten som er samlet opp i lokalene (bakterier og kjemiske stoffer). Fare for klemming mellom te to tankene når oppsamlings-tanken blir satt på plass oppå vann-/vaskemiddeltanken.
- ▶ Kosteenehet: Fare på grunn av kostenes rotasjon.
- ▶ Bakhjul/framhjul: Fare for klemming mellom hjulet og rammen.
- ▶ Motor-/batterirom: fare for kortslutning mellom polene på batteriet og forekomsten av hydrogen under lading.

Tilbehør

- ▶ Myke koster, harde koster, slipende koster.
- ▶ Chem Dose-beholder
- ▶ Batterialder NORD ELETTRONICA NE284 for versjon med en kost
- ▶ Batterialder S.P.E. CBHD3 for versjon med to koster

SIKKERHETSINFORMASJON

Sikkerhetsnormer

! FARE

Les "Brukerhåndboken" nøye før du starter opp, bruker, vedlikeholder eller gjør andre inngrep på maskinen.

! VÆR OPPMERKSOM

Sørg for å overholde nøye alle anvisninger som blir gitt i denne håndboken (spesielt i avsnittene som omhandler fare og "vær oppmerksom" -varsler), samt "**Sikkerhetsmerkingen**" som er klebet direkte på maskinen.

Produsenten frasier seg ethvert ansvar for skader på personer og gjenstander som blir forårsaket av manglende overholdelse av anvisninger og påbud.

Maskinen må kun brukes av personale som er blitt opplært i bruken, som har vist at de er i stand til å bruke maskinen, og som er blitt autorisert til dette.

Denne maskinen er ikke tillatt brukt av mindreårige.

Denne maskinen må ikke anvendes til andre formål enn den er uttrykkelig beregnet for. Gjør en vurdering av det lokalet man skal utføre arbeid i (f.eks.: legemiddelindustrien, sykehus, kjemisk industri) og følg nøye de sikkerhetsnormer og vilkår som der gjelder.

Denne maskinen er laget for kommersiell bruk, **per** for eksempel på hoteller, skoler, fabrikker, butikker, kontorer og til utleievirksomhet.

Maskinen er kun laget for å brukes innendørs.

Advarsel, maskinen må kun lagres innendørs.

Unngå å bruke maskinen i lokaler som ikke er tilstrekkelig opplyst, der det er eksplosjonsfare, på offentlig vei, der det finnes helseskadelig avfall (støv, gass, osv.) og i lokaler som ikke er egnet.

Temperaturområdet maskinen er beregnet til å brukes innenfor er fra +4 °C til +40°C. Når maskinen ikke er i bruk kan den derimot tåle temperaturer fra +0 °C og +50 °C.

Luftfuktigheten maskinen kan operere og lagres under er fra 30 % og 95 %.

Bruk aldri maskinen til å samle opp brennbare eller eksplosive væsker (for eksempel bensin, brenselolje osv.), syrer og løsemidler (for eksempel tynnere, aceton, osv.), også hvis de er uttynnet. Kost aldri sammen ting som brenner eller avgir gnister.

Unngå å bruke maskinen på skrånende underlag og på ramper med høy stigning, se kapitlet "**Tekniske egenskaper**". Ved mindre hellinger må du ikke bruke maskinen sideveis, men kjøre veldig forsiktig og **ikke gjøre vendinger**. Ved transport på ramper eller større hellinger må det utvises stor aktsomhet for å unngå velt og/eller ukontrollert akselerasjon.

Maskinen må aldri parkeres på skrånende underlag.

Maskinen må aldri etterlates uten tilsyn mens motoren er i gang. Gå kun bort fra maskinen etter at motorene er blitt slått av, maskinen er blitt sikret for å unngå **uoverlagte** bevegelser.

Vær oppmerksom på andre personer under bruk av maskinen, spesielt barn som kan befinne seg i det lokalet man arbeider i.

Barn må overvåkes for å garantere at de ikke leker med apparatet.

Denne maskinen kan ikke brukes av personer (inkludert barn) med reduserte fysiske, sansesmessige eller mentale evner, eller av personer som mangler erfaring og kunnskap om maskinen, med mindre disse overvåkes av en person som er ansvarlig for deres sikkerhet, og får opplæring i bruken av maskinen.

Maskinen må ikke brukes til persontransport eller til tilhenger eller last.

Unngå å slepe maskinen.

Unngå bruk av maskinen som oppbevaringssted for ting, uansett hvilken vekt de har, og uansett årsak.

Ikke dekk til ventilasjonsåpningene eller åpningene for varmeutslipp.

Ikke fjern, endre eller omgå sikkerhetsanordningene.

En hel del kjedelige ulykker har lært oss at det finnes mange objekter som kan forårsake alvorlige uhell. Før oppstart må du derfor fjerne klokker, slips, smykker og liknende.

Bruk alltid personlig verneutstyr beregnet til arbeidet: Arbeidsdress eller forkle, sklisikre og vanntette



sko, gummihansker, beskyttelsesbriller og hørselsvern, ansiktsmaske for beskyttelse av luftveiene. Unngå å føre hendene inn mellom deler i bevegelse.

Sørg for at støpslene til batteriladeren er koplet til en jordet kontakt for strømtilførsel, og at de er beskyttet ved anvendelse av magnettermiske brytere eller differensialbrytere.

Sørg for at de tekniske egenskapene til maskinen (spenning, frekvens, strømforbruk) som finnes på **serieplaten**, er i samsvar med egenskapene for strømkretsen maskinen koples til.

Det er helt nødvendig å lese anvisningene fra produsenten av batteriene, og å følge alle lovforordninger. Hold alltid batteriene rene og tørre slik at strømtap fra overflaten unngås. Beskytt batteriene mot alle urenheter, som for eksempel metallstøv.

Unngå å legge redskaper på batteriene: Dette kan føre til kortslutning og eksplosjon.

Når du håndterer batterisyre må du være svært nøye med å følge sikkerhetsinstruksene i avsnittet "**Batteri: forberedelse**".

Batterilader (EKSTRA): Kontroller strømledningen med jevne mellomrom, og sjekk at den ikke er slitt eller skadet. Dersom den er skadd kan ikke maskinen brukes. For å skifte ut strømledningen må du kontakte et spesialisert serviceverksted.

Dersom det finnes **terke** magnetiske felter må du vurdere hvilken innvirkning dette kan ha på elektronikken som styrer maskinn.

For å lade batteriene må du bare bruke batteriladeren som følger med maskinen (hvis den medfølger).

Vask aldri maskinen ved bruk av direkte vannsprut.

I tilfelle feil og/ eller uregelmessig funksjon på maskinen må du slå av maskinen øyeblikkelig (kople fra strømtilførselen eller batteriene) og ikke gjøre andre inngrep. Kontakt produsentens serviceverksted.

Alle vedlikeholdsoperasjoner må utføres i lokaler som er tilstrekkelig opplyst, og kun etter at man har koplet maskinen fra elektrisitetsforsyningen.

Alle inngrep på det elektriske anlegget og alle vedlikeholdsoperasjoner og reparasjoner (spesielt de som ikke er utførlig beskrevet i denne håndboken) må kun utføres av faglærte teknikere som er eksperter på denne typer maskiner.

Det er kun tillatt å bruke tilleggsutstyr og originaldeler som leveres av produsenten, fordi kun disse vil garantere at apparatet fungerer på en sikker måte uten uhell. Unngå å bruke deler som er demontert fra andre maskiner eller tilleggsplakker som reservedeler.

Denne maskinen er blitt utviklet og framstilt for å ha en levetid på ti år fra den produksjonsdatoen som kan sees på serieplaten. Etter at de ti årene har gått, enten maskinen er blitt brukt eller ikke, bør den kasseres og resirkuleres etter de lokale miljøvernforskriftene:

Maskinen må koples fra strømtilførselen, tømmes for avfall og gjøres ren

Dette produktet er spesialavfall av typen WEEE, og er i samsvar med kravene i de nye direktivene for beskyttelse av miljøet (2002/96/EF WEEE).

Det må avsettes separat fra vanlig husholdningsavfall, og alltid i samsvar med gjeldende lover og regler.

Dersom du bestemmer deg for at du ikke lenger vil bruke maskinen anbefaler vi å ta ut batteriene og kvitte seg med dem på et autorisert oppsamlingssted for batterier.

Det anbefales videre å uskadeliggjøre alle deler av maskinen som kan utgjøre en teoretisk fare, spesielt med tanke på barn.

Alternativt kan maskinen sendes tilbake til produsenten for en fullstendig revisjon.



TRANSPORT OG INSTALLASJON

Løfting og transport av emballert maskin.

! VÆR OPPMERKSOM

Ved all løfting må man sørge for at den innpakke maskinen er godt forankret, slik at man unngår velt og fall på grunn av uhell.

Lasting/ lossing av maskiner må utføres med tilstrekkelig lys i lokalet.

Maskinen leveres ferdig emballert og på trepall fra produsenten, og må lastes med egnede løfteredskaper (se EU-direktivet 2006/42/EEC med påfølgende endringer og/ eller tillegg), til transportkjøretøyet, og må losses med lignende redskaper når den har nådd bestemmelsesstedet.

Løfting av den innpakke maskinen må kun utføres ved bruk av gaffeltruck. Vær forsiktig ved manøvrering, unngå støt og unngå å sette maskinen opp ned.

Kontroller ved levering

Når maskinen leveres av transportøren må man kontrollere nøye at emballasjen er hel, og at maskinen inne i emballasjen ikke er skadd. Dersom maskinen ser ut til å ha skader må man få transportøren til å vedkjenne seg skadeomfanget. Før man godtar å ha mottatt varen må man reservere seg skriftlig retten til å kreve vederlag for skadene.

Utpakking

! VÆR OPPMERKSOM

Ved utpakking av maskinen må operatøren ha alt nødvendig utstyr (hansker, briller, osv.) for å redusere mulighetene for skader.

Ta maskinen ut av emballasjen ved å utføre følgende prosedyre:

- ▶ Klipp av emballasjebåndene i plast med en kraftig saks og kast dem.
- ▶ Fjern kartongen.
- ▶ Fjern plastposene som finnes inne i batteriboksen og sjekk innholdet: håndbok for bruk og vedlikehold, samsvarserklæring, garantisertifikat, batteribroer med klemmer, Ant. 1 koplingsenhet til batteriladeren,

Avhengig av modellen fjerner man enten metallknektene eller klipper av plastbåndene som fester rammen på maskinen til trepallen.

Bruk en rampe til å få maskinen ned fra pallen, dytt den i revers, se avsnittet "[Dyting / draing av maskinen](#)" for å frigjøre/sette opp elektrobremsen til motorhjulet.

Ta kostene ut av emballasjen.

Rengjør maskinen på utsiden i tråd med sikkerhetsnormene.

Når maskinen har fått fjernet all emballasjen kan du gå videre med installasjon av batteriene, se avsnitt "[Batteri: installasjon og tilkopling](#)".

Ta om nødvendig vare på emballasjematerialet fordi dette kan være nyttig som beskyttelse av maskinen ved bytte av anvendelsessted eller for å fraktes til verksted.

I motsatt fall må dette materialet kastes på en måte som er i samsvar med gjeldende miljølovgivning og lokale regler.

Batterier (batterimodeller)

På disse maskinene kan to ulike typer batterier installeres:

- ▶ Rørformet panserbatteri: Disse krever regelmessig kontroll av elektrolyttnivået. Når det er nødvendig fyller man opp med kun destillert vann, til platene blir dekket, ikke overdriv påfyllingen (maks 5 mm. over platene).
- ▶ Gelebatterier: Denne typen batteri er vedlikeholdsfri.

De tekniske egenskapene må være i samsvar med det som beskrives i avsnittet om maskinens [Tekniske egenskaper](#). Bruk av større akkumulatører kan hindre manøvrerbarheten betydelig, og føre til at kostemotoren overopphetes. Mindre og lettere akkumulatører derimot, vil gjøre det nødvendig å lade opp oftere.

Batteriene må holdes oppladet, tørre, rene og med godt festede koplinger.

! INFORMASJON

Følg disse anvisningene for å stille inn på maskinens programvare den typen batteri som er installert:

se kapittelet "[Teknisk meny](#)"

Batteri: forberedelse

! FARE

Under installasjon og alle typer vedlikehold på maskinen må operatøren være utstyrt med tilleggsutstyr (hansker, briller, beskyttende kjeledress osv.) som er nødvendig for å redusere risiko for skader. I tillegg må man holde god avstand til eventuelle åpne flammer, passe på å ikke kortslutte batteripolene, ikke skape gnister, og ikke røyke.

Batteriene leveres normalt med batterisyrer påfylt og klare til bruk.

I tilfelle man skal bruke batterier som er tørre, må man før montering aktivere dem på etter følgende prosedyre:

Etter at man har tatt proppene av batteriene fyller man opp **elementene** med den spesifikke typen svovelsyre helt til platene er helt dekket (passer minst et par ganger på hvert element).

La batteriet hvile i 4-5 timer for å la eventuelle luftbobler få tid til å stige til overflaten, og platene tid til å absorbere elektrolytt.

Kontroller at elektrolyttnivået fremdeles ligger over høyden til platene, og i motsatt fall, fyll på med svovelsyreoppløsning.

Sett på proppene igjen.

Monter batteriene på maskinen (i henhold til prosedyren beskrevet i neste avsnitt).

Det er nå viktig å lade godt opp før man starter maskinen. For denne operasjonen ber vi om at du leser det som er skrevet i avsnittet "[Vedlikehold og opplading av batteriene](#)".

Batterier: installasjon og tilkopling

! FARE

Sjekk at alle bryterne på betjeningspanelet er i posisjon "0" (slukket).

Vær oppmerksom så man på de positive polene kun kopler til klemmene merket med symbolet "+". Unngå å kontrollere om batteriet er ladet ved å slå gnister.

Ta nøye hensyn til de indikasjonene som gis i neste avsnitt da kortslutning av batteriet kan føre til at selve batteriet eksploderer.

Sett batteriene inn i rommet, plasser dem som vist på tegningen (fig. 2 - fig. 3). På maskiner utstyrt med to batterier må du plassere de medfølgende avstandsstykkene i polystyren mellom rommet og batteriene, se tegning (fig. 3)

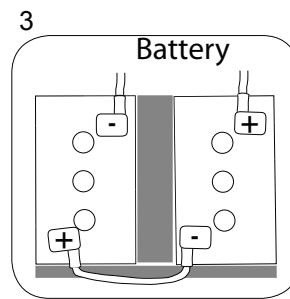
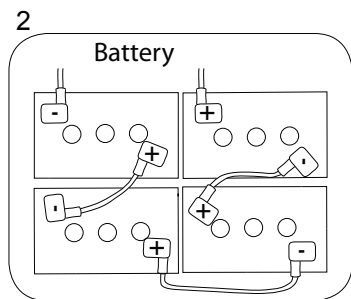
Etter å ha fulgt plasseringen av kablene som er synlig på tegningen må man kople sammen kabelklemmene til polene på akkumulatorene. Etter å ha plassert kablene som vist på tegningene, fester du klemmene til polene og dekker dem med vaselin.

Senk tanken i arbeidsposisjon.

Bruk maskinen etter de anvisningene som gis senere i denne håndboken.

! VÆR OPPMERKSOM

La aldri batteriene lades ut for mye fordi dette kan føre til ubotelig skade.



Batterier: fjerning

! FARE

Ved fjerning av batteriene må operatøren være utstyrt med alt nødvendig sikkerhetsutstyr (hansker, briller, vernetøy, vernesko, etc.) for å begrense ulykkesrisikoen, kontrollere at alle bryterne på betjeningspanelet er i posisjonen "0" (slukket) og at maskinen er avslått, fjerne seg fra eventuelle åpne flammer, ikke kortslutte polene på batteriene, ikke forårsake gnister og ikke røyke. Gå deretter fram som følger:

- ▶ Koble kabelklemmene fra batteriet fra polene på batteriet.
- ▶ Fjern, hvis de medfølger, festepunktene mellom batteriet og maskinens base.
- ▶ Løft batteriene ut av batteriboksen ved hjelp av egnet løfteutstyr.

Valg av batterilader

Sjekk at batteriladeren er kompatibel med de batteriene som skal lades.

Rørformede blybatterier: Det anbefales å bruke automatisk batterilader. Konsulter uansett produsenten og håndboken til batteriladeren for å bekrefte at du har gjort riktig valg.

Gelebatterier: Bruk en egen, spesifikk batterilader til denne typen akkumulator.

! FARE

Bruk CE-merket batterilader som er i overensstemmelse med produktstandarden (EN60335-2-29), utstyrt med dobbelt forsterket mellom inngang og utgang og med utgangskrets av typen SELV

Forberedelse av batteriladeren

Dersom man ønsker å bruke en type batterilader som ikke leveres sammen med maskinen, er det nødvendig å montere på denne en koplingsenhet som følger med maskinen.

Koblingen som leveres sammen med den eksterne batteriladeren er egnet for kabler med et minimumssnitt på 16mm².

For å installere koplingsenheten går du fram på følgende måte:

Fjern ca 13 mm av det beskyttelseslaget som ligger over de røde og sorte ledningene på batteriladeren;

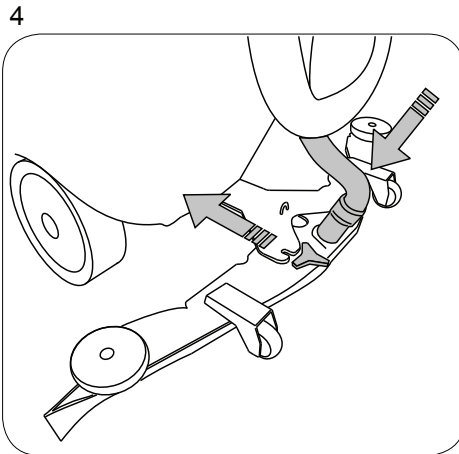
Før ledningene hardt inn i enden av koplingsenheten ved hjelp av en egnet tang.

Sett kablene inn i koplingsenheten riktig i forhold til polenes polaritet (rød kabel +, sort kabel -).

Installasjon og regulering av nalen

Slå på maskinen, senk nalen ved å trykke på oppsugingstasten.

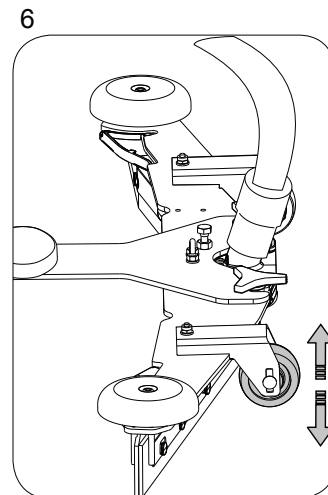
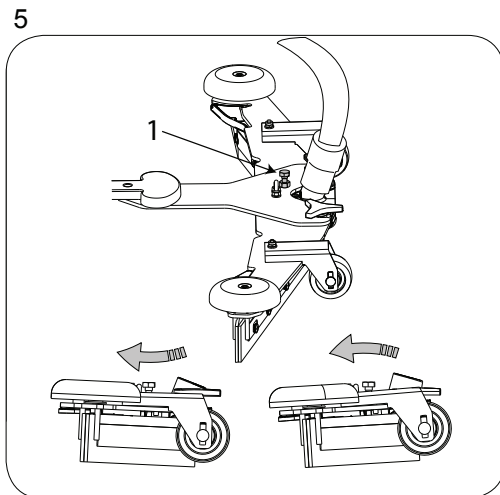
Sett nalen inn i hullene på støtten (fig. 4), skru deretter fast festeknottene og sett inn oppsugings-slangen.



Regulering av nalen

Bladene på nalen har som formål å fjerne eller "dra av" laget av vann og vaskemidler og dermed gjøre det enklere for gulvet å tørke. Med tiden gjør kontinuerlig draging over gulvet at kanten som kommer i kontakt med gulvet avrundes og ripes opp, slik at tørkingen blir dårligere og bladet må skiftes ut. Du må derfor kontrollere den ofte for slitasje.

For å oppnå perfekt tørking må du regulere nalen slik at kanten på det bakre bladet under arbeidet vinkles cirka 45° i forhold til gulvet på alle punkter. Du kan regulere vinklingen på bladene ved hjelp av skruen (fig.5 - ref.1), dessuten er det mulig å regulere høyden til nalen fra gulvet ved å regulere høyden på hjulene (fig.6).

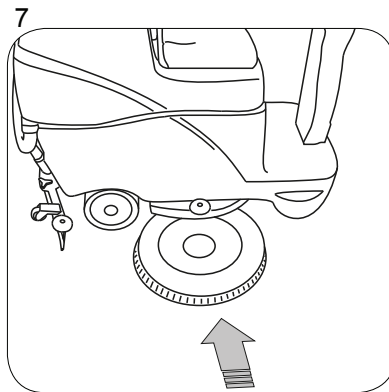


Installasjon av koster

Maskin med en kost:*

Plasser kosten midt under kosteenheten (fig. 7), slå på maskinen.

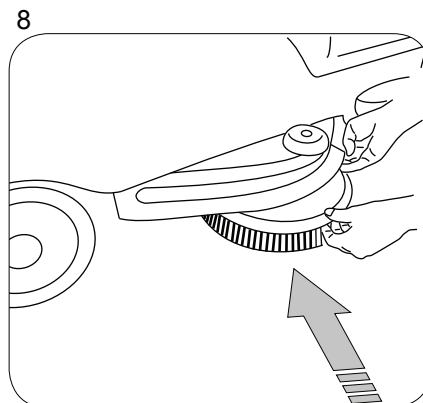
Ved å trykke en gang på knappen for FESTE/LØSNING, etter å ha slått på maskinen, aktiverer du løsning av kosten. Ved å trykke på knappen en gang til aktiverer du automatisk feste av kosten. Knappen fungerer bare når alle funksjoner (oppsuging og koster) er deaktiverte.



Maskin med to koster:

Plasser kostene under kosteenheten på begge sidene (fig. 8). Kostene skal hvile på midtpunktene installert midt på kosteenheten. Slå på maskinen.

Ved å trykke en gang på knappen for FESTE/LØSNING, etter å ha slått på maskinen, aktiverer du løsning av kosten. Ved å trykke på knappen en gang til aktiverer du automatisk feste av kosten. Knappen fungerer bare når alle funksjoner (oppsuging og koster) er deaktiverte.



! INFORMASJON

Følg instruksjonene under for å stille inn språket du ønsker for meldingene på displayet på programvaren til maskinen.

se kapittelet "[Teknisk meny](#)"

Løfting og transport av maskinen

! VÆR OPPMERKSOM

Alle fasene av prosedyren må utføres i et lokale som er tilstrekkelig opplyst, ta også nødvendige forholdsregler i enhver situasjon.

Bruk alltid personlige beskyttelsesanordninger beregnet til denne typen arbeid.

Maskinen må lastes på et transportmiddel på følgende måte:

- ▶ Tøm tankene.
- ▶ Fjern batteriene.
- ▶ Plasser maskinen på pallen, og fest den med plastbånd eller metallkneker/ lister.
- ▶ Løft pallen ved hjelp av en gaffeltruck, og last den på transportmidlet.
- ▶ Forankre maskinen på transportmidlet ved hjelp av tau som både er festet til pallen og til maskinen.

PRAKTISK GJENNOMGANG FOR OPERATØREN

! VÆR OPPMERKSOM

Før du begynner å arbeide må man ta på arbeidsfrakk, hørselsvern, antisklisko som er vann-tette, beskyttelsesmaske til vern av luftveiene, hansker og andre sikkerhetsanordninger som kreves i lokalet som skal rengjøres.

! VÆR OPPMERKSOM

La aldri maskinen stå uten tilsyn eller parkert med startnøkkelen innsatt i hovedbryteren eller uten at den elektriske parkeringsbremsen er på.

! INFORMASJON

Dersom man skal bruke maskinen for første gang, anbefales det å gjøre en prøvekjøring på en gulvflate som er bred og uten hindringer, slik at man blir vant til maskinens bevegelser.

! VÆR OPPMERKSOM

For å unngå å skade gulvoverflatene som kostes, må man unngå å la kosten stå og rotere når maskinen står i ro.

! INFORMASJON

Maskinen er utstyrt med en innretning som avdekker om noen er tilstede. Denne gjør at det bare er mulig å slå på maskinen hvis operatøren befinner seg i korrekt arbeidsposisjon. Innretningen stanser maskinen hvis operatøren reiser seg fra setet.

! VÆR OPPMERKSOM

Tynn alltid ut vaskemidlene i henhold til indikasjonene gitt av produsenten. Ikke bruk klor eller andre oksiderende stoffer, særlig ikke i høye konsentrasjoner, og ikke bruk løsemidler eller hydrokarboner. Vannet og vaskemidlene må ikke ha temperaturer som overstiger maksimalgrensene som er angitt i "[Tekniske egenskaper](#)" og de må være fri for sand og/eller andre urenheter.

Maskinen er laget for å brukes med vaskemidler som ikke skummer og som er bionedbrytbare, laget for bruk med gulvaske-/tørkemaskiner

For en fullstendig og oppdatert liste over vaskemidler og kjemiske produkter som kan brukes, ta kontakt med produsenten.

Bruk bare produkter som er egnet til gulvet og skitten som skal fjernes.

Følg sikkerhetsstandardene angående bruk av vaskemidler, som er angitt i avsnittet "Sikkerhetsstandarder".

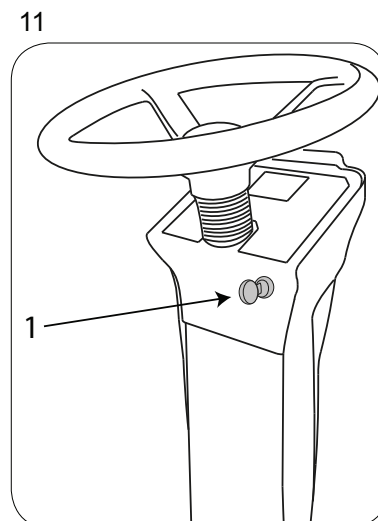
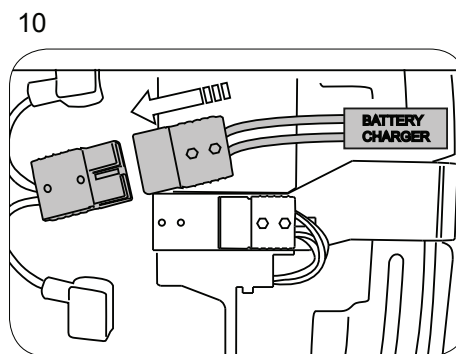
Klargjøring av maskinen før arbeid

Utfør følgende operasjoner før arbeidet starter.

- ▶ Kontroller via displayet at batteriene er fullstendig oppladet. Hvis ikke, lad dem opp, se avsnittet "[Vedlikehold og opplading av batteriene](#)".
- ▶ Kontroller at oppsamlingstanken er tom. Hvis den ikke er tom, tøm den i henhold til avsnittet "[Tømming av oppsamlingstanken](#)".
- ▶ Forsikre deg om at tanken for vaskeløsning er full. Hvis den ikke er det, fyll den opp, se avsnittet "[Oppfylling av vann-/vaskemiddelbeholderen](#)"; det er mulig at maskinen ikke er utstyrt med tilbehøret Chem Dose", fyll vaskemiddel i tanken, doser ønsket prosentandel ved hjelp av doseringskorken.

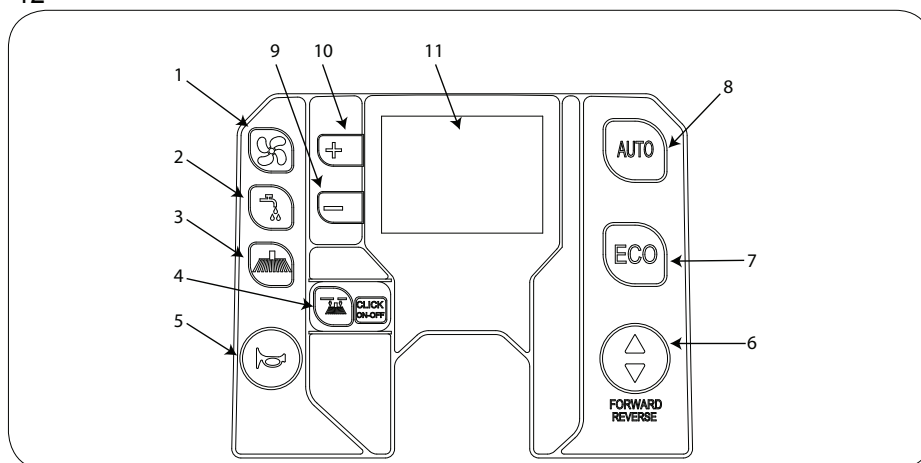
Styringer

- ▶ **Nødbryter (fig.9 - ref.1):** Ved å dytte spaken nedover, hvis det skulle være nødvendig, eller ved umiddelbar fare, i retning av tanken, avbrytes alle funksjonene til maskinen, ved å **åpne** den elektriske forsyningskretsen på maskinen.
- ▶ **Gasspedal (fig. 9 - ref. 2):** ved å trykke på denne pedalen regulerer du hastigheten til maskinen. Hvis du slipper dennepedalen i mer enn 3 sekunder når maskinen er på, går denne inn i modusen "AUTO POWER OFF". Alle maskinfunksjonene slukkes, for så å starte opp igjen når du trykker på gasspedalen igjen. Du kan aktivere/deaktivere aktiveringstiden for modusen "AUTO POWER-OFF" via "[Teknisk meny](#)".
- ▶ **Uttak for batterilader (fig. 10):** Hvis maskinen ikke er utstyrt med batterilader må du for å lade opp batteriet koble til den avmerkede koplingsenheten, se avsnittet "[Forberedelse av batterialder](#)".
- ▶ **Hovedbryter (fig. 11 - ref. 1):** for å aktivere/deaktivere alle funksjonene til maskinen.



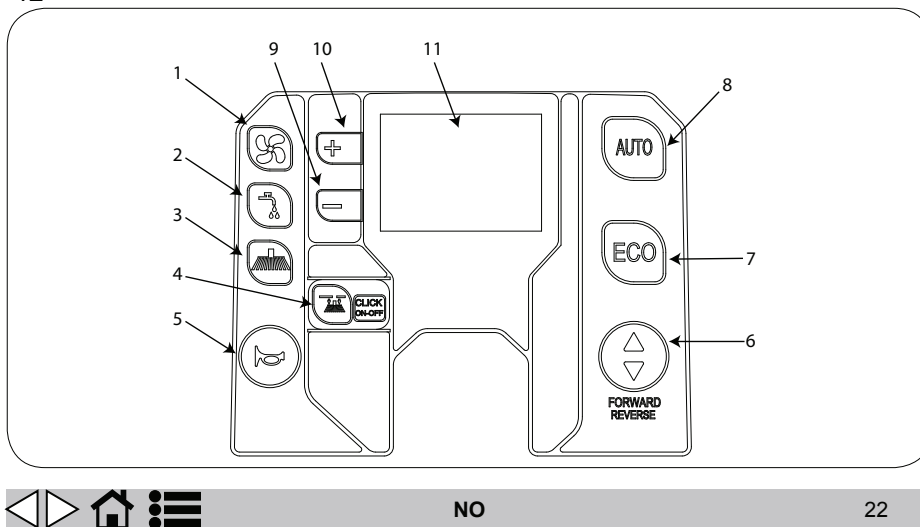
- ▶ **Oppsugingstast (fig. 12 - ref. 1):** Inne i programmene AUTO og ECO aktiverer/deaktiverer denne oppsugingen. Utenfor programmene aktiverer den oppsugingen manuell modus ved å senke nalen.
- ▶ **Vann-/vaskemiddeltast (fig.12 - ref.2):** Inne i programmene AUTO og ECO aktiverer/deaktiverer denne utførelse av vann/vaskemiddel. Utenfor programmene aktiverer/deaktiverer den utførelsen i manuell modus. I manuell modus, hvis du trykker lenge på tasten, (to sekunder), kommer du inn i modusen for å regulere mengden vann/vaskemiddel som føres ut. Dette gjøres ved hjelp av tastene "+" og "-", reguleringen kan gå fra 1 til 5, eller automatisk, det vil si i forhold til hastigheten på maskinen. Med langvarig trykking på tasten (fire sekunder) kommer du inn i modusen for regulering av mengde vaskemiddel (tilbehør CHEM-DOSE), ved hjelp av tastene "+" og "-"; reguleringen kan være "OFF" - 0,2% - 0,4% - ... - 7%. Hvis funksjonen er aktivert vises ampullesymbol ved siden av kranen for å indikere at tilbehøret er aktivert. Hvis du er inne i programmet AUTO eller ECO forårsaker endring av begge parametrene at du går ut av det valgte programmet og inn i MANUELL funksjon.
- ▶ **Kostetast (fig.12 - ref.3):** Inne i programmene AUTO og ECO aktiverer/deaktiverer denne kostene. Utenfor programmene aktiverer/deaktiverer den funksjonen av kostene i manuell modus. Med langvarig trykking (to sekunder) går du inn i modusen for regulering av trykket på kostene, ved hjelp av tastene "+" og "-", reguleringen kan variere fra 1 til 5 (**KUN FOR VERSJONER MED TO KOSTER**). Hvis du er inne i programmet AUTO eller ECO forårsaker endring av begge parametrene at du går ut av det valgte programmet og inn i MANUELL funksjon.
- ▶ **Feste/løsning av koster "CLICK-ON-OFF" (Fig.12-Rif.4):** brukes til å feste og løsne kostene på automatisk vis. Et enkelt trykk på tasten etter å ha slått på maskinen aktiverer løsning av kostene, et trykk til aktiverer automatisk feste av kostene. Tasten er kun aktiv med alle funksjonene deaktivert (opsuging og koster), og gjør det mulig å navigere inne i "[Teknisk meny](#)". Hvis du inne i "[Teknisk meny](#)" aktiverer funksjonen "ELEKTRISKE PARAMETRE", deaktiveres feste-/løsnefunksjonen og tasten får en ny betydning. Ved å trykke på den kan du vise på displayet den strømmen som absorberes av kostemotoren, reguleringsstrømmen, batterispenningene og spenningen inne i kortet.

12



- ▶ **Tast for lydsignal (fig. 12 - ref. 5):** aktiverer lydsignalet.
- ▶ **Tast for kjøreretning (fig. 12 - ref.6):** Velger maskinens kjøreretning. Hvis du velger revers, vises bokstaven "R" på displayet, og det høres en intermitterende summeld.
- ▶ **ECO-tast (Fig.12-Ref.7):** Alle funksjonene i "ECO"-modusen aktiveres, trykk på kostene, vannmengden, tilførsel av vaskemiddel, hastigheten på kostene og hastigheten på oppsugingen. I dette funksjonsprogrammet reduseres energiforbruket og maskinen arbeider stillere.
- ▶ **AUTO-tast (Fig.12-Ref.8):** Alle funksjonene i "AUTOMATISK"-funksjonen aktiveres, trykk på kostene, vannmengden og tilførsel av vaskemiddel er forhåndsinnstilt av produsenten, men kan endres via ["Teknisk meny"](#).
- ▶ **Tastene "+ , -" (fig.12 - ref.9-10):** brukes til å stille inn kjørehastigheten, ved å øke eller minke parametrene som kan stilles inn av brukeren.
- ▶ **Display (Fig.12-Ref.11):** viser ladestatusen til batteriene, uttrykt i prosent, logoen til de aktive funksjonene, og "timetelleren" viser bruken av maskinen i timer, innstilt kjørehastighet og alarmene. Se kapittelet ["Alarmer på displayet"](#).

12



Arbeid

- ▶ Sett deg på setet.
- ▶ Vri hovedbryteren i posisjon "1".
- ▶ Velg ved kjøreretning med bryteren.
- ▶ Velg funksjonprogram, AUTO eller ECO.
- ▶ Trykk på gasspedalen, start arbeidet.

Noen råd for optimal funksjon av vaske-/tørkemaskinen

Hvis det skulle være noe spesielt vanskelig skitt på gulvet, kan maskinen foreta vaske- og tørkeoperasjonene adskilt.

Forvask med bruk av koster eller pute.

- ▶ Vri hovedbryteren i posisjon "1".
- ▶ Velg funksjonprogram, AUTO eller ECO.
- ▶ Trykk på oppsugingstasten for å deaktivere oppsugingen.
- ▶ Trykk på gasspedalen, start arbeidet.
- ▶ Om nødvendig kan du regulere vaskemiddelstrømmen som sendes til kosteren ved hjelp av tasten for vann/vaskemiddel. Utgangsstrømmen må doseres i forhold til den hastigheten brukeren ønsker. Jo saktere maskinen kjører, jo mindre vaskemiddel må strøme ut.
- ▶ Vask særlig på de mest skitne punktene. På denne måten får vaskemiddelet tid til å foreta sin kjemiske oppløsning av skitten, og lar kostene foreta en effektiv mekanisk handling.

Tørking:

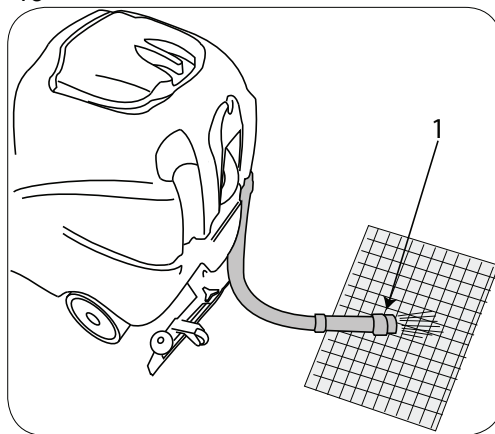
- ▶ Trykk på oppsugingstasten for å aktivere oppsugingen, kjør over det samme området du nettopp har vasket, dermed får du et resultat med grundig vasking, og påfølgende operasjoner med vanlig vedlikehold nedkortes betraktelig.

Tømming av oppsamlingstank

Hvis tanken er full vises den tilhørende alarmer på displayet, se kapittelet "[Alarmer på displayet](#)" dette betyr at noen sekunder blokkeres oppsugingsmotoren, stans maskinen og tøm tanken i tråd med instruksjonene under:

- ▶ Slå av alle funksjonene til maskinen.
- ▶ Bring maskinen til stedet den skal tømmes.
- ▶ Løsne slangen fra klemmen.
- ▶ Tøm tanken gjennom den fleksible slangen (fig. 13 - ref. 1). Når arbeidet er over skyller du tanken med rent vann.

13

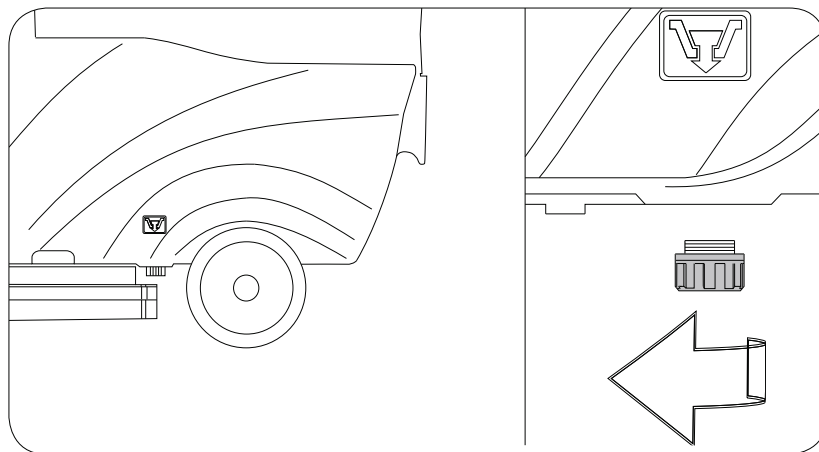


Tømming av vann-/vaskemiddeltanken

Du kan tømme tanken ved å følge instruksjonene under:

- ▶ Slå av alle funksjonene til maskinen.
- ▶ Bring maskinen til stedet den skal tømmes.
- ▶ Stans maskinen.
- ▶ Tøm tanken ved å løsne korken (fig. 14).

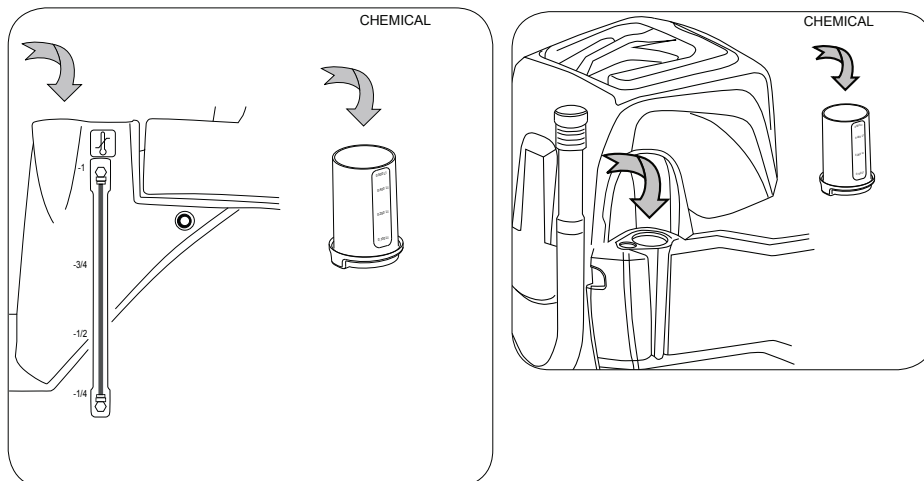
14



Fylling av vann-/vaskemiddeltanken

Fyll tanken gjennom fylleåpningen (fig. 15). Maskinen er utstyrt med en gradert kork som kan brukes til å tynne ut vaskemiddelet inne i tanken. Hvis tanken er tom vises den tilhørende alarmen på displayet, se kapitlet ["Alarmer på displayet"](#). Men det er mulig å kontrollere mengden vann/løsemiddel som finnes i tanken, ved hjelp av nivåslagen som er plassert på siden av maskinen (fig. 15).

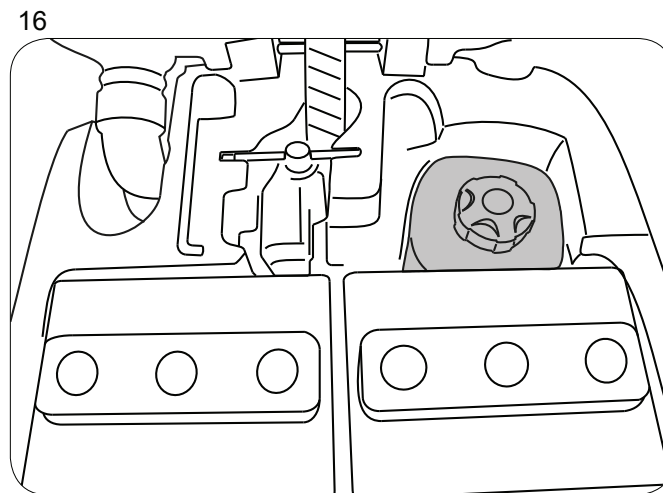
15



Oppfylling av Chem Dose-beholderen (tilbehør)

Løft oppsamlingstanken.

Fyll opp den angitte beholderen (fig. 16) med vaskemiddel.



Avslutning av arbeidet

! INFORMASJON

Tøm oppsamlingstanken og lad opp batteriene.

Når arbeidet er ferdig slår du av maskinen ved hjelp av hovedbryteren. På denne maskinen er det ikke noen parkeringsbrems, siden maskinen er utstyrt med en elektrobrem, som sørger for automatisk bremsing av maskinen når ingen trykker på gasspedalen.

Bevegelse av maskinen når den ikke er i drift.

For å flytte på maskinen må du utføre følgende operasjoner:

- ▶ Velg kjøreretningen.
- ▶ Trykk inn gasspedalen.

Hvis det ikke er mulig å flytte maskinen ved hjelp av den elektriske dragingen, kan du flytte maskinen ved å dytte den med elektrobremsen frigjort, se avsnittet ["Dyting / draing av maskinen"](#).

PERIODER DER MASKINEN IKKE ER I BRUK

Når maskinen ikke skal brukes over lengre tid, foreta handlingene i punktene under:

- ▶ Nalen og kostene (eller slipeskivene) må demonteres, vaskes og flyttes til et tørt sted (helst emballert i en pose eller annet plastmateriale), beskyttet mot støv.
- ▶ Kontroller at tankene er tomme og fullstendig rene.
- ▶ Koble maskinen fra strømmettet.
- ▶ Lad batteriene helt opp før de lagres. Under lange perioder uten bruk må man sørge for å lade opp forebyggende (minst en gang hver 2. måned), slik at batterielementene alltid har maksimal oppladning.

! VÆR OPPMERKSOM

Dersom du ikke lader opp jevnlig ellers vil batterielementene kunne ødelegges slik at de ikke kan repareres.

VEDLIKEHOLDSANVISNING

! FARE

Du må aldri utføre vedlikeholdsoperasjoner uten først å ha koplet fra batteriene. Vedlikeholdsoperasjoner på det elektriske anlegget, og alle operasjoner som ikke blir beskrevet spesifikt i denne bruksanvisningen, må utføres av kvalifiserte fagfolk, i samsvar med gjeldende sikkerhetsnormer og på den måten som beskrives i vedlikeholdsanvisningen.

Vedlikehold - Generelle regler

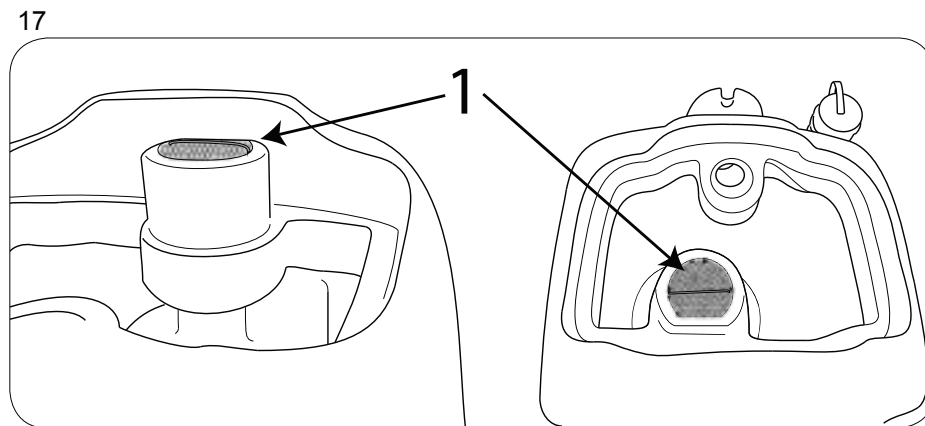
Dersom man jevnlig utfører vedlikehold etter anvisningen til produsenten, vil man være garantert best mulig ytelse, og lengre levetid for maskinen.

Når man rengjør maskinen må man alltid ta følgende forholdsregler:

- ▶ Unngå bruk av høytrykksvaskere eller dampvaskere: Disse kan føre til at det kommer vann i det elektriske kammeret eller motorene, med påfølgende skader og fare for kortslutning.
- ▶ Unngå bruk av damp for at delene av plast ikke skal bli deformert av varmepåvirkningen.
- ▶ Unngå bruk av brennvæsker og løsemidler: Dette kan ødelegge panserne og delene av gummi.

Rengjøring av oppsugingsfilteret

Åpne lokket på oppsamlingstanken, ta deretter filteret ut fra plassen sin (fig. 17), vask det med rennende vann eller med vaskemiddelet som brukes på maskinen. Sett filteret på plassen sin igjen først etter å ha tørket det.

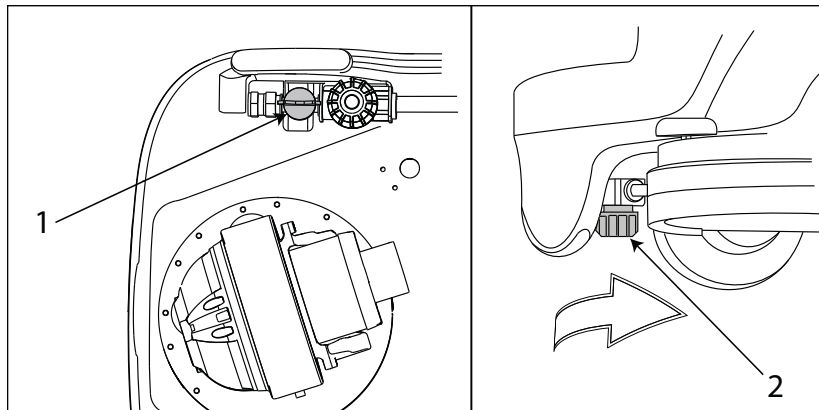


Rengjøring av filteret på vann-/vaskemiddeltanken

Gjør som følger for å rengjøre filteret:

- ▶ Steng kranen (fig. 18 - ref. 1) som er plassert på den fremre venstre siden av maskinen, på siden av motorhjulet.
- ▶ Løsne filterdekslet (fig. 18 - ref. 2), ta ut filteret, fortsett deretter med rengjøringen ved hjelp av rennende vann, eller med vaskemiddelet som brukes på maskinen.
- ▶ Sett filteret inn på støtten sin igjen. Kontroller at du har plassert det korrekt, og skru lokket på plass igjen.

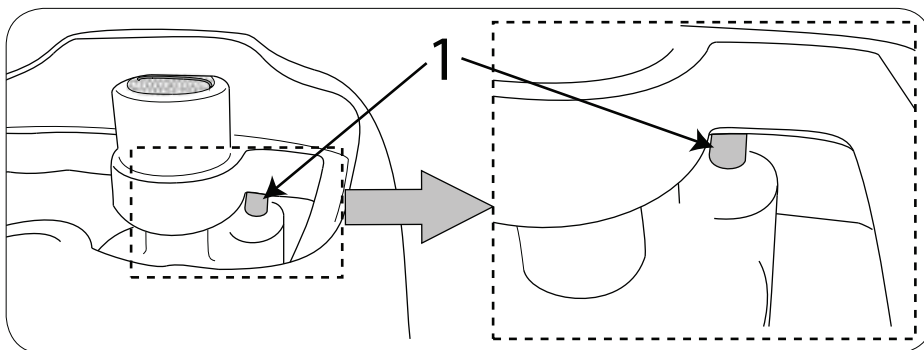
18



Rengjøring av flottøren i oppsamlingstanken.

Åpne lokket på oppsamlingstanken, rengjør flottøren (fig. 19 - ref. 1), som er plassert på framsiden av oppsamlingstanken. Pass på at du ikke retter vannspruten direkte mot denne. Kontroller at flottøren glir fritt på tappet sin.

19



Sikringer: utskifting

! FARE

Operasjonene må utføres med avslått maskin, og startnøkkel trukket ut.

! VÆR OPPMERKSOM

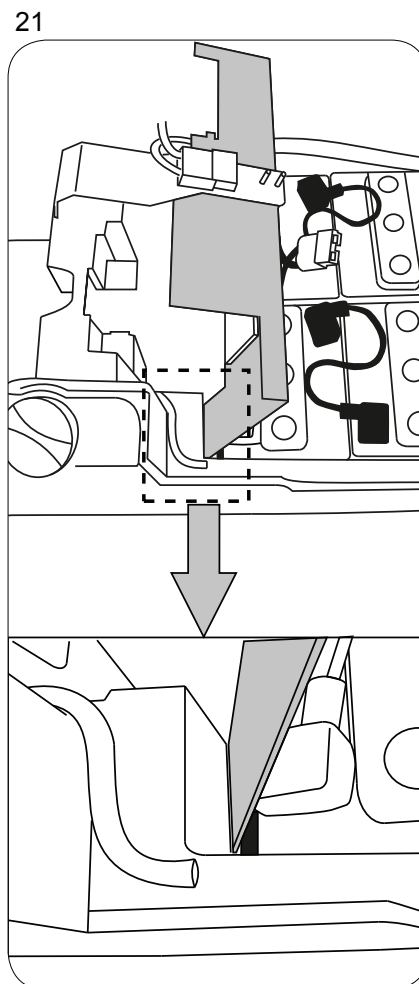
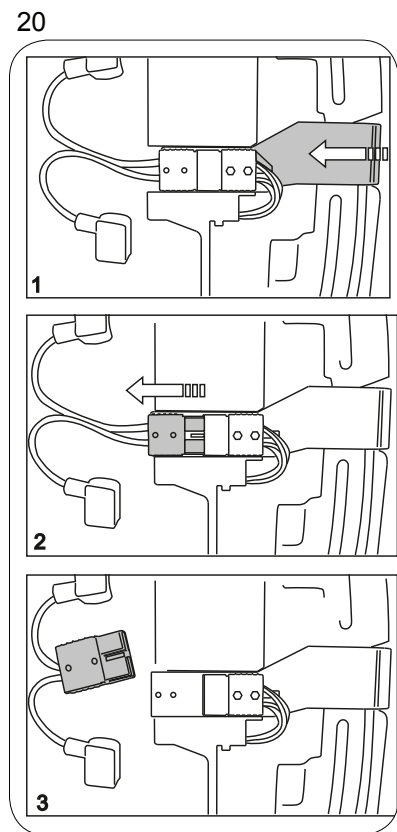
Sett aldri inn en sikring med høyere ampere enn det som er angitt.

! FARE

Ikke legg panelet med de elektroniske kortene på batteriene, da en eventuell kortslutning vil kunne føre til at disse eksploderer.

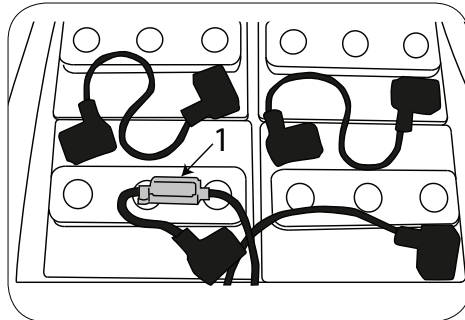
Dersom en sikring går om og om igjen, må man finne fram til og reparere feilen i kablene, kortene (dersom maskinen har slike) eller i motorene. La maskinen etterses av faglærte teknikere.

Løft oppsamlingstanken, koble fra kabelkoblingene til batteriet fra det elektriske anlegget (fig.20 - ref.1-2-3), løft panelet med de elektroniske kortene, blokker det i hjørnet av tanken, som vist i figuren (fig. 21), kontroller sikringene.



(Fig.22-Ref.1) hovedsikring.

22



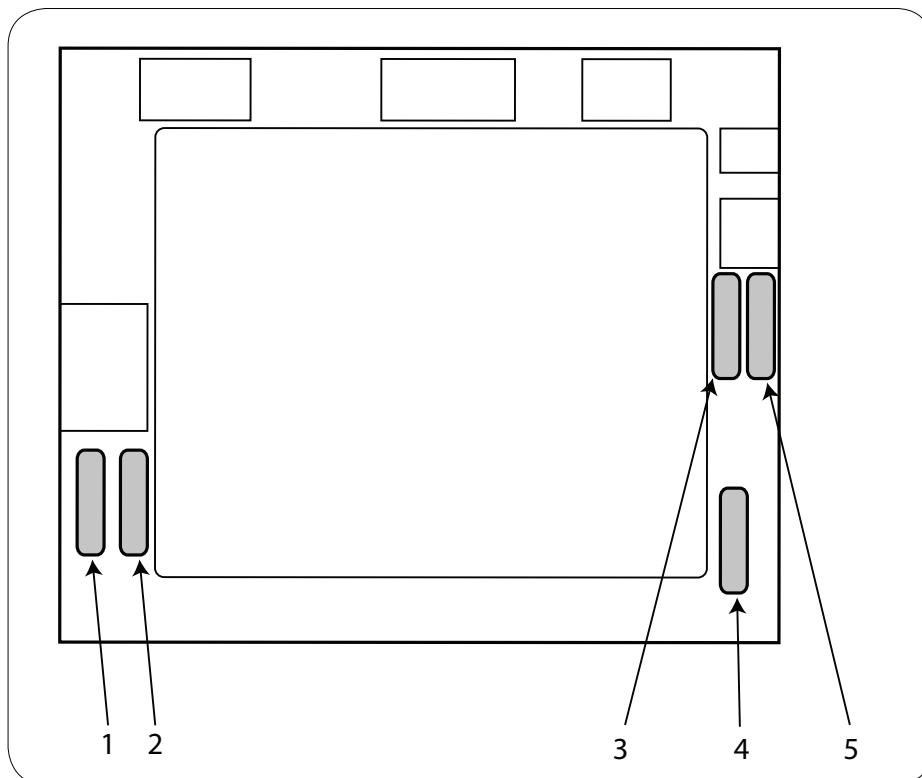
(Fig.23-Ref.1-2) sikring for kostemotorer.

(Fig.23-Ref.3) sikring aktuator kosteneht, aktuator nal.

(Fig.23-Ref.4) sikring oppsugingsenhet.

(Fig.23-Ref.5) sikring elektroventil, pompe Chem Dose.

23



Vedlikehold og opplading av batteriene

! FARE

Unngå å kontrollere batteriene ved bruk av gnister/ ild.

Batteriene slipper ut damp som er brannfarlig: Slukk derfor alle typer ild før man kontrollerer eller fyller opp batteriene.

! FARE

Utfør alle de arbeidstrinnene som beskrives i dette avsnittet i lokaler med god utlufting.

! FARE

Mens batteriet lades må oppsamlingstanken være åpen (dreid bakover) for å gi korrekt lufting til batterirommet og batteriladeren.

! VÆR OPPMERKSOM

Dersom du har gelebatterier, må du bruke en spesiell batterilader for gelebatterier.

! VÆR OPPMERKSOM

For å unngå varige skader på batteriene, må du unngå å la dem utlades helt.

! VÆR OPPMERKSOM

Lad opp slik det blir spesifisert i brukerhåndboken for batteriladeren.

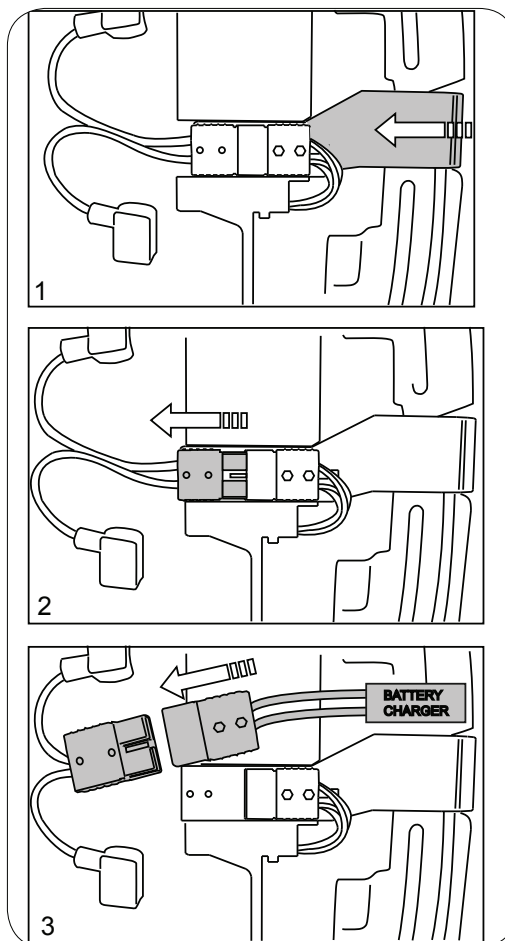
24

Når du er ferdig å lade opp løsner du koplingsenhetene.

For å unngå varige skader på batteriene, må du unngå å la dem utlades helt.

Batterilader "STANDALONE", elektrisk kobling til maskinen:

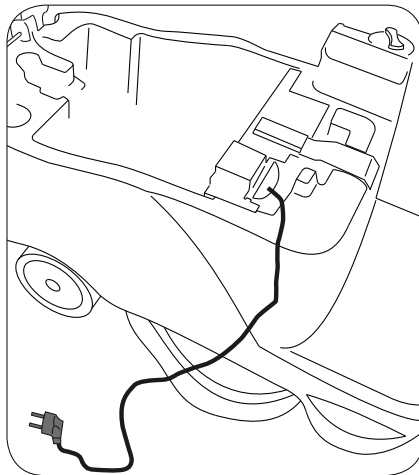
- ▶ Løft oppsamlingstanken.
- ▶ Trykk på nødbryteren (fig.24 - ref.1).
- ▶ Løft koplingsenheten (fig.24 - ref.2-3), dra den ut fra de to tappene.
- ▶ Koble koplingsenheten til batteriladeren.
- ▶ Start ladesyklusen.
- ▶ Når du er ferdig å lade opp løsner du koplingsenheten.
- ▶ Koble koplingsenheten for batterikablene til maskinens.



Batterilader "ONBOARD":

- ▶ Løft oppsamlingstanken.
- ▶ Dra pluggen ut av batteriladeren.
- ▶ Sett støpselet i stikkkontakten (fig. 25).
- ▶ Start ladesyklusen.
- ▶ Displayet på maskinen viser at ladingen er ferdig, se kapitlet "[Alarmer på displayet](#)".
- ▶ Når ladesyklusen er ferdig kobler du støpselet fra strømkontakten.

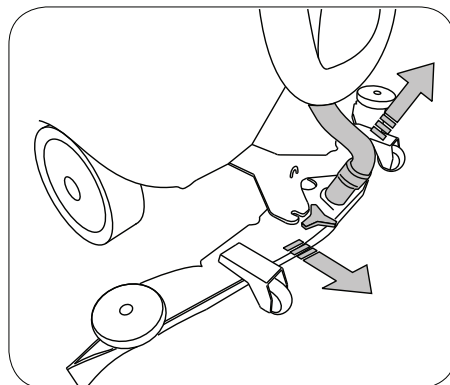
25



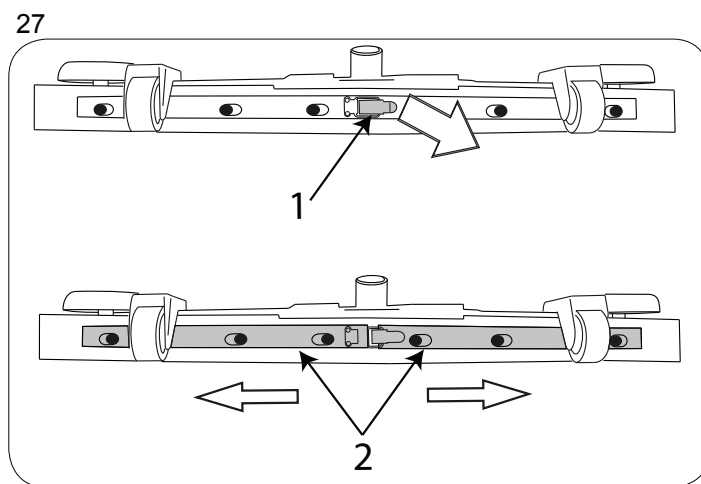
Utskifting av nalbladene.

- ▶ Slå på maskinen, senk nalen ved å trykke på oppsugingstasten.
- ▶ Dra ut oppsugingsslangen fra nalen (fig. 26).
- ▶ Løsne festeknottene.
- ▶ Dra nalen ut av hullene på støtten.

26



- ▶ Åpne kroken (fig.27 - ref.1).
- ▶ Dytt de to bladfestene utover (fig.27 - ref.2) og trekk dem deretter ut.
- ▶ Fjern bladet.
- ▶ Monter det samme bladet igjen, men snu det, slik at den andre kanten kommer i kontakt med gulvet, slik at du bruker alle de fire kantene, eller sett inn et nytt blad ved å feste det på tappene på nalenheten.
- ▶ Plasser de to bladfestene og sentrer den bredeste delene av hullene på festetappene på kosteenheten, dytt deretter bladfestene innover.
- ▶ Steng kroken igjen.
- ▶ Monter nalen på støtten sin igjen, i tråd med indikasjonene gitt over.



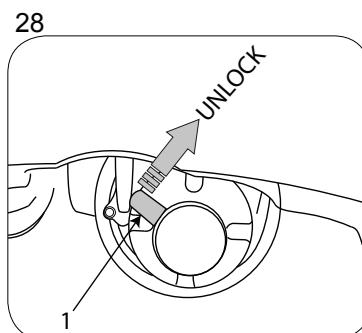
Dytting/draing av maskinen

Når det er mulig å bruke den elektriske kjøringen, for å flytte maskinen enkelt ved hjelp av dytting/draing, må du dreie spaken (fig. 28) i klokkeretningen, for å blokkere elektrobremsen. Når flyttingen er ferdig setter du spaken tilbake i originalposisjon.

! VÆR OPPMERKSOM

Hvis spaken er i posisjonen for deaktivert elektrobremse (spaken dreid i klokkeretningen), forblir maskinbremsen inaktiv.

Slå aldri på maskinen med elektrobremsen deaktivert.



Jevnlige kontroller

KONTROLL	DAGLIGE OPERASJONER	UKENTLIGE OPERASJONER	HALVÅRLIGE OPERASJONER
TØM OPPSAMLINGSTANKEN OG VASK DEN	X		
RENGJØR BLADENE PÅ NALEN OG KONTROLLER AT DE IKKE ER SLITT	X		
KONTROLLER AT OPPSUGINGSHULLET PÅ NALEN IKKE ER HINDRET.	X		
LAD OPP BATTERIENE	X		
RENGJØR FLOTTØREN I OPPSAMLINGSTANKEN		X	
RENGJØR OPPSUGINGSFILTERET		X	
RENGJØRING AV FILTERET PÅ VANN-/VASKEMIDDELSTANKEN		X	
RENGJØRING AV OPPSUGINGSSLANGE		X	
RENGJØRING OPPSAMLINGSTANKEN OG VASKEMIDDELSTANKEN		X	
KONTROLLER ELEKTROLYTTNIVÅET PÅ BATTERIENE		X	
LA KVALIFISERT PERSONALE KONTROLLER DET ELEKTRISKE ANLEGGET			X

PROBLEMER, ÅRSAKER OG LØSNINGER

PROBLEMER	ÅRSAK	LØSNINGER
Maskinen fungerer ikke	Batteriene er frakoblet	Koble batteriene til maskinen
	Batteriene er utladet	Lad opp batteriene.
	Spak for løsning av batteriene inne	Sett spaken tilbake på plass igjen
Kostene dreier ikke	Oppsamlingstanken er full	Tøm oppsamlingstanken.
	Sikringen er sprengt	Skift ut
	Defekt bryter	Skift ut
	Batteriene er utladet	Lad opp batteriene.
	Motoren er skadet	Skift ut
	Kabelen er løsnet.	Kontroller
Maskinen vasker ikke jevnt	Kostene eller slipeskivene er slitt	Skift ut
Vaskemiddelløsningen kommer ikke ut fra vaskemiddeltanken	Kranen oppstrøms for filteret er stengt	Åpne kranen
	Elektroventilen er skadet	Skift ut
	Skitten elektroventil	Kontroller
	Vaskemiddeltanken er tom	Fyll opp
	Det er en hindring i slagen som fører vaskemiddelløsningen til kosten	Fjern hindringen
	Sikringen er sprengt	Skift ut
Strømmen av vaskemiddel avbrytes ikke	Elektroventilen er skadet	Skift ut
	Kabel til elektroventil skadet	Kontroller
Oppsugingsmotoren fungerer ikke	Oppsamlingstanken er full	Tøm oppsamlingstanken.
	Sikringen er sprengt	Skift ut
	Defekt bryter	Skift ut
	Batteriene er utladet	Lad opp batteriene.
	Motoren er skadet	Skift ut
	Kabelen er løsnet.	Kontroller
Nalen regnjør ikke, eller den suger ikke skikkelig opp	Kantene på gummibladene som er i kontakt med gulvet er avrundede	Skift ut bladene
	Hindring eller skade på nalen eller slangen	Kontroller
	Flottøren i oppsamlingstanken har inngrepet eller blokkert av skitt, eller den er defekt	Tøm oppsamlingstanken, kontroller flottøren.
	Hindring i oppsugingsslangen	Kontroller
	Oppsugingsslangen er ikke koblet til nalen, eller den er skadet	Kontroller
	Oppsugingsmotoren får ikke strøm, eller den er defekt	Kontroller
Maskinen går ikke framover	Batteriene er utladet	Lad opp batteriene.
	Problem med aktivering av motorhjulet	Kontroller alarmkoden som dukker opp på displayet
Maskinen bremses ikke	Elektrobrems løsnet	Kontroller
Batteriene gir ikke normal autonomi	Polene og klemmene på batteriene er skitne eller oksiderte.	Rengjør og smør polene og batteriklemmene, lad opp batteriene.
	Batteriladeren fungerer ikke eller passer ikke.	Kontroller

ALARMER PÅ DISPLAYET

Alarm	Mulig årsak	Inngrep
TERMISK KOSTER	Overoppheting av kostemotorer. Defekt termisk kontakt på motorene. Defekt kobling.	La kostemotorene avkjøles. Skift ut kostemotorene. Kontroller koblingen.
TERMISK KJØRING	Overoppheting av motorhjulet. Defekt termisk kontakt på motoren. Defekt kobling.	La motorhjulet avkjøles. Skift ut motorhjulet. Kontroller koblingen.
OPERATØR TILSTEDE	Mikrobryter på setet avdekker ikke at operatøren sitter i setet.	Sett deg på setet. Kontroller koblingen. Kontroller mikrobryteren på setet.
TENNINGSNØKKE	Feil oppstartssekvens Defekt mikrobryter på pedalen. Defekt kobling.	Slipp gasspedalen under oppstart. Skift ut mikrobryteren på pedalen. Kontroller koblingen.
VANNRESERVE	Nesten tom vaskeløsningstank. Sensor blokkert. Defekt sensor eller kobling.	Fyll vaskeløsningstanken. Rengjør nivåsensoren. Skift ut nivåsensoren. Kontroller koblingen.
MENGLER VANN	Tom vaskeløsningstank. Sensor blokkert. Defekt sensor eller kobling.	Fyll vaskeløsningstanken. Rengjør nivåsensoren. Skift ut nivåsensoren. Kontroller koblingen.
SKITTEN VANNTANK	Full oppsamlingstank. Sensor blokkert. Defekt sensor eller kobling.	Tøm oppsamlingstanken. Rengjør nivåsensoren. Skift ut nivåsensoren. Kontroller koblingen.
TOMT FOR KJEMISK MIDDEL	Tom Chem Dose-beholder Sensor blokkert. Defekt sensor eller kobling.	Fyll opp Chem Dose-beholderen. Rengjør nivåsensoren. Skift ut nivåsensoren. Kontroller koblingen.
SERVICEKORT IKKE AVDEKKET	Kommunikasjon med servicekortet avbrutt. Defekte hjelperkort.	Kontroller koblingene mellom kortene. Kontroller hjelperkortene.
U.V. SERVICE	Batterispenning under: 20,7 V GELE/ AGM - 20,3 V SYRE. Degenererte batterier.	Lad opp batteriene. Skift ut batteriene.
U.V. TREKK	Batterispenning under: 18,3 V GELE/ AGM - 18,0 V SYRE. Degenererte batterier.	Lad opp batteriene. Skift ut batteriene.
RESERVE BATTERI	Batterispenning under: 21,5 V GELE/ AGM - 20,5 V SYRE. Degenererte batterier.	Lad opp batteriene. Skift ut batteriene.
RING SERVICE	Den innstilte tiden for programmert vedlikehold er oppnådd/oversteget.	Ring assistansetjenesten for programmert vedlikehold.
BATTERIET LADES	Batteriladeren ombord er i funksjon, alle funksjonene på maskinen er blokkert.	Kolbe fra batteriladeren.
OPPLADING FULLFØRT	Batteriladeren ombord er i funksjon, ladingen er fullført, alle funksjonene på maskinen er blokkert.	Kolbe fra batteriladeren.



ALARMER PÅ DISPLAYET FRA KJØREKORTET		
TEMPERATUR KJØREKORT	Temperatur i kort mellom -10°C og +80°C. Overdreven belastning for kjøretøyet. Elektrobremser på.	Avkjøl eller varm opp kortet. Ikke tving maskinen med lange ramper. Kontroller elektrobremsen.
FEIL PÅ GASSPEDALEN	Defekte koblinger til potensiometer. Defekt potensiometer. Feil innstilling av type potensiometer.	Kontroller koblingen. Bytt ut potensiometeret. Still inn korrekt potensiometer.
HATIGHETSFEIL	Avbrutte koblinger til hastighetssignal. Defekt servicekort.	Kontroller koblingen mellom servicekortet og kjørekortet. Bytt ut servicekortet.
U.V. KJØREKORT	Batterispennning under 17 V. Koblingsfeil mellom batterier og kontrollenheter.	Kontroller eller skift ut batteriene. Kontroller batterikoblingen.
O.V. KJØREKORT	Batterispennning over 31 V. Maskin i bevegelse med batterilader tilkoblet. Defekt batterikobling.	Kontroller eller skift ut batteriene. Kolbe fra batteriladeren. Kontroller batterikoblingen.
FEIL PÅ RELÉ	Defekt relé. Defekt kjørekort.	Bytt ut kjørekortet.
FEIL PÅ INNGANGER	Nødingang aktivert på kjørekortet. Nøkkelskobling på kjørekortet.	Kontroller koblingen mellom servicekortet og kjørekortet.
HPD 10 SEK	Gasspedal trykket inn i mer enn 10 sekunder ved oppstart. Potensiometer ikke regulert.	Slipp gasspedalen ved oppstart av maskinen. Kontroller reguleringen av potensiometeret.
FEIL PÅ ELEKTROBREMS	Defekt kjørekort. Defekt elektrobremse	Bytt ut kjørekortet. Kontroller / skift ut elektrobremsen.
FEIL FORHÅNDSLADNING	Elektrobremsekontroll kortslettet. Defekt kort. Mosfet-feil.	Bytt ut kjørekortet.
HPD	Gasspedal trykket inn ved oppstart. Potensiometer ikke regulert.	Slipp gasspedalen ved oppstart av maskinen. Kontroller reguleringen av potensiometeret.
MOTORFEIL	Kjøremotor i kortslutning Kobling til kjøremotor i kortslutning Defekt kort.	Kontroller / skift ut kjøremotoren Kontroller motorkoblingene. Bytt ut kjørekortet.
FEIL PÅ KJØREKORT	Defekt kobling til kjørekort. Defekt kort.	Kontroller motorkoblingene. Bytt ut kjørekortet.
STRØMFORSYNING TIL KJØREKORT	Batteri ikke tilkoblet. Defekt batterikobling.	Koble til batterikablene. Kontroller batterikablene
OVERSPENNING	Overdreven belastning for maskinen. Skadet kjøremotor.	Ikke tving maskinen med lange ramper. Kontroller / skift ut kjøremotoren.

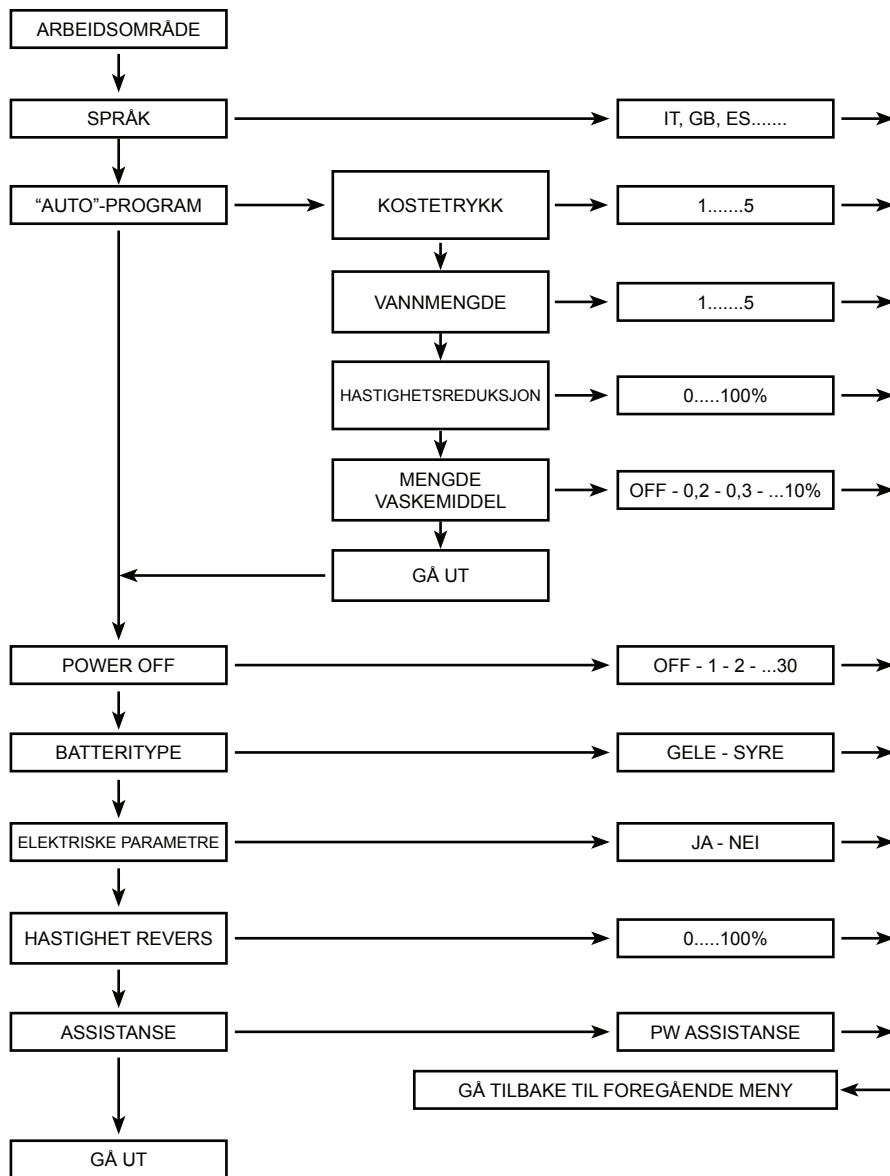
TEKNISK MENY

Du går inn i menyen ved trykke samtidig på tastene "+" og "-", uten noen aktiv funksjon.

"+"- tasten øker verdien av den valgte parameteren.

"-"- tasten minsker verdien av den valgte parameteren.

Tasten "feste/løse koste" velger parameteren som skal endres og bekrefter den innstilte variabelen.



Integrated Professional Cleaning



IPC Gansow

Sede legale - Registered Office
V.le Treviso, 63
30026 Summaga di Portogruaro (Venice) Italy
Tel. +39 0421 205511 - Fax +39 0421 204227
Internet address: <http://www.ipcleaning.com>
Email address: <http://info@ipcleaning.com>

Sede produttiva - Production premises
Via Cartesio, 39
42100 Villa Bagno (R.E) Italy
Tel. +39 0522 266000 - Fax +39 0522 342045
Internet address: <http://www.ipcgansow.com>



PLDC02110_2

