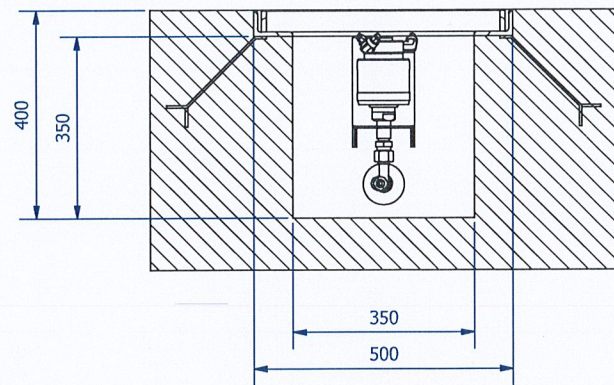
	Materiale Material	Trattamento T. Treat		Q.tà Q.ty	1
	Grezzo Raw			Scala Scale	1 : 6
Via Casale, 23 Occimiano 15040 (AL) Tel. 0142.400400 Fax. 0142.808061	Peso (Grezzo) Weight (Raw)	- Kg	N/A	Revisione Version	0
Disegnato da Draw by	Verificato da Checked by	Carlo SESIA		Data Date	02/10/2019
Denominazione Denomination Pompa AP 6/12 kW (senza vasca aaccumulo)	Codice Disegno Draw Code AS.80.00.177	Codice Articolo Magazzino Stock Code		Fogli Sh.	1 / 1

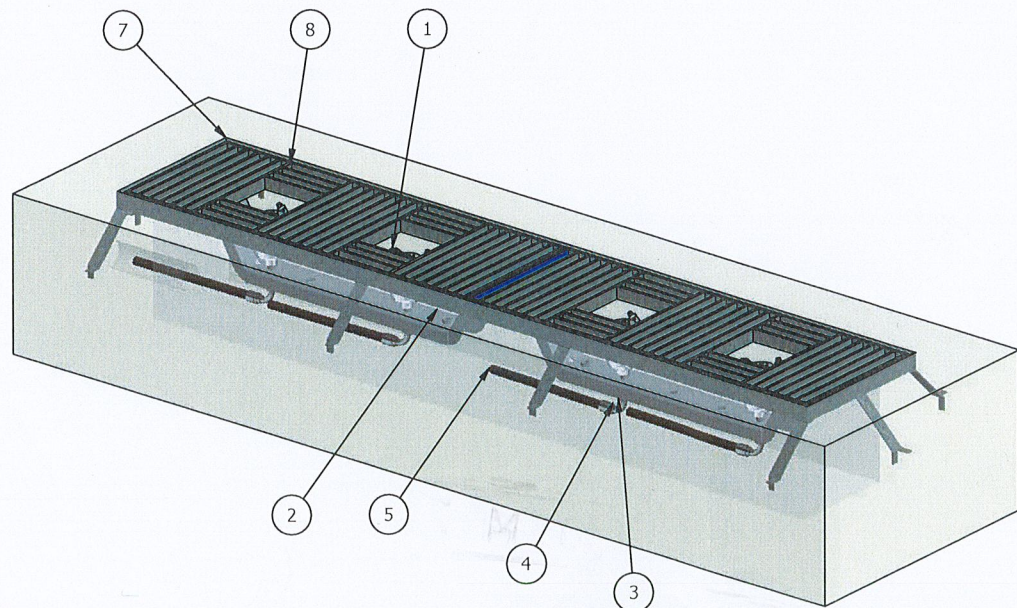
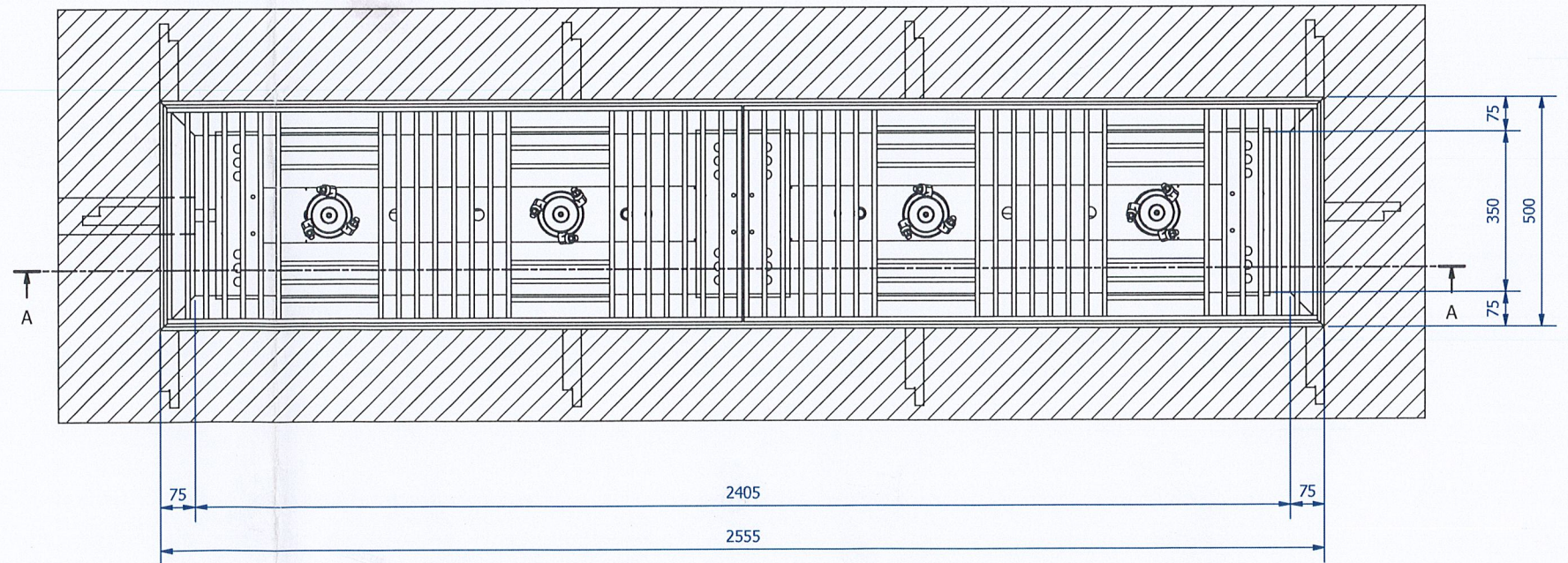
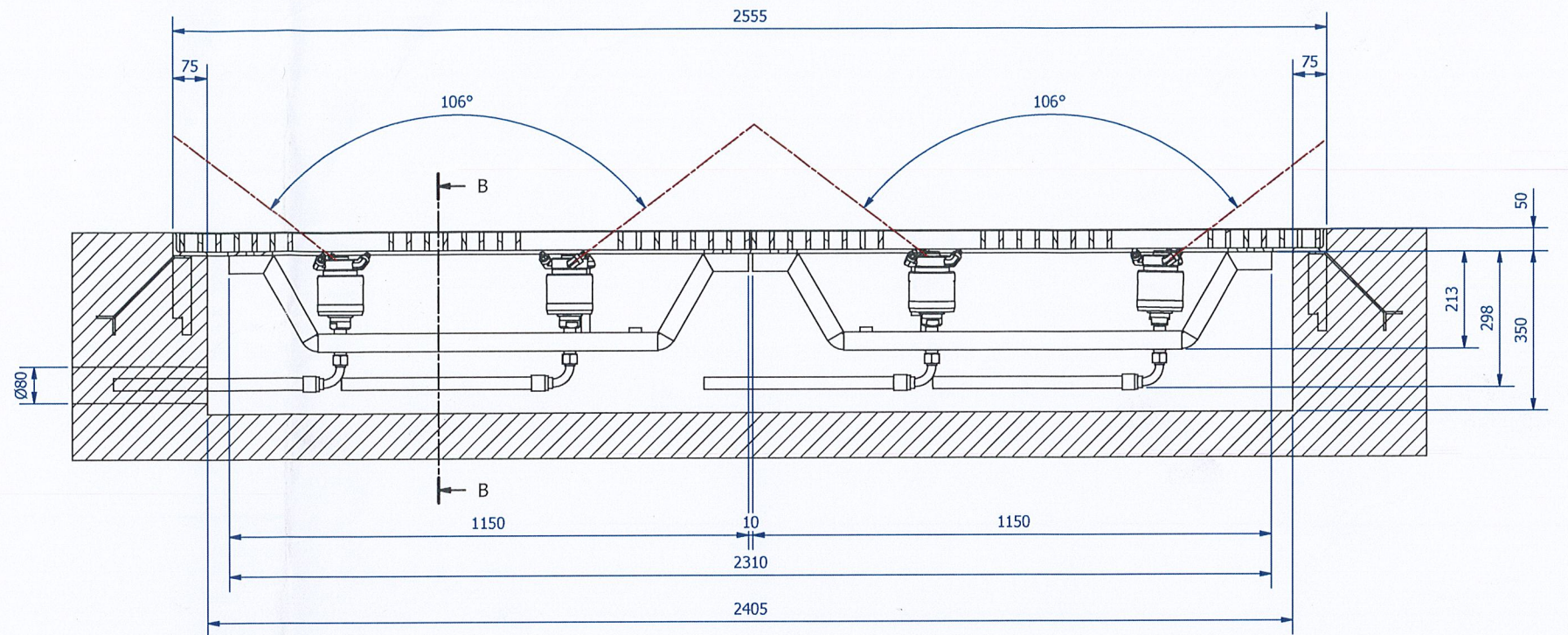
QUESTO DISEGNO È DI NOSTRA PROPRIETÀ E NON DEVE ESSERE CONSEGNATO O MOSTRATO A TERZE PERSONE NE' IN ORIGINALE
 THIS DRAWING IS EXCLUSIVE PROPERTY OF OUR COMPANY. IT MUST NOT BE COPIED AND SHOWN TO ANY OTHER PARTY WITHOUT OUR WRITTEN AUTHORIZATION.

ELENCO PARTI				
ELEMENTO	QTÀ	NUMERO PARTE	STOCK NUMBER	DESCRIZIONE
1	4	CO.09.06.990	09.06.990	TESTINA PULIROTANTE TW300.3
2	2	CP003500	09.06.1103	SUPPORTO A CULLA TESTINE PULIROTANTI SOTTOSCOCCA
3	4	CO.09.06.645	09.06.645	RACCORDO F 90° 3/4" X 5/8"
4	4	CO.09.06.646	09.06.646	GHIERA A PRESSARE PER TUBO R1 5/8"
5	4	CO.09.06.643	09.06.643	TUBO FLESSIBILE SAE 100 R1AT 5/8"
6	4	CO.29.00.130	29.00.130	Nipplo 3/4" x 1/2" Zincato
7	1	CP004920		TELAIO SOTTOSCOCCA DOPPIO
8	2	CP004930		GRIGLIATO PER SOTTOSCOCCA DOPPIO

Sezione B-B
(1:10)



Sezione A-A
(1:10)



	MIX s.r.l.	Materiale Material	Trattamento T.Treat		Qtà Qty	1	
	Via Casale, 23 Occimiano 15040 (AL) Tel. 0142.400400 Fax. 0142.808061	Grezzo Raw			Scala Scale	1:10	
		Peso (Grezzo) Weight (Raw)	Kg	Peso Weight	N/A	Revisione Version	0
		Disegnato da Draw by	Irene GALLINA	Verificato da Checked by	Carlo SESIA	Data Date	30/05/2019
Denominazione Denomination	LAVAGGIO SOTTOSCOCCA DOPPIO		Codice Disegno Draw Code	AS001110		Fogli Sh.	1/1
		Codice Articolo Magazzino Stock Code					

QUESTO DISEGNO E' DI NOSTRA PROPRIETA' E NON DEVE ESSERE CONSEGNATO O MOSTRATO A TERZE PERSONE NE' IN ORIGINALE
THIS DRAWING IS EXCLUSIVE PROPERTY OF OUR COMPANY. IT MUST NOT BE COPIED AND SHOWN TO ANY OTHER PARTY WITHOUT OUR WRITTEN AUTHORIZATION.