

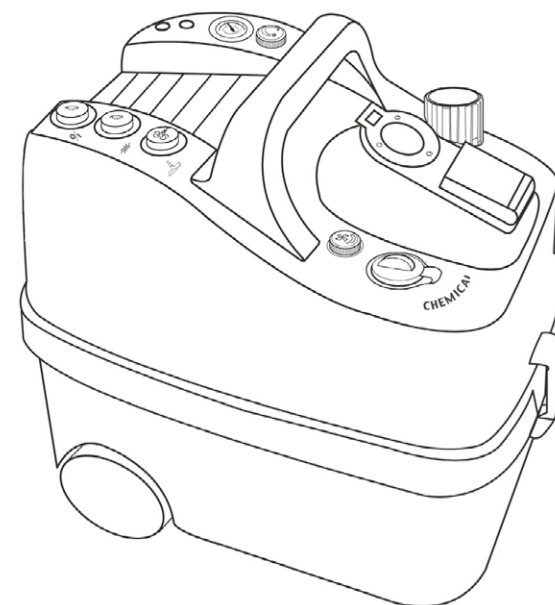


IP Cleaning S.r.l.  
Viale Treviso, 63  
30026 Summaga di Portogruaro  
Venezia (Italy)  
T: +39 0421 205511  
F: +39 0421 204227  
E: info@ipcworldwide.com  
W: www.ipcworldwide.com



## SG-30 New Steamy

Mod. P 5510



Cod. 15838SB - 06/2017

MANUALE ISTRUZIONI  
INSTRUCTIONS MANUAL  
MANUEL D'INSTRUCTIONS  
GEBRAUCHSANWEISUNGEN  
MANUAL INSTRUCCIONES  
MANUAL DE INSTRUÇÕES



# ISTRUZIONI PER L'USO

Il testo è stato attentamente controllato, tuttavia, eventuali errori di stampa dovranno essere comunicati al costruttore. Ci si riserva, inoltre, allo scopo di migliorare il prodotto, il diritto di apportare modifiche per l'aggiornamento di questa pubblicazione senza preavviso. E' inoltre vietata qualsiasi riproduzione, anche parziale del presente libretto, senza l'autorizzazione del costruttore.

Le istruzioni più importanti sono contrassegnate dal simbolo 

## PREFAZIONE



Il presente libretto deve essere letto prima di procedere all'installazione, alla messa in funzione e all'utilizzo dell'apparecchio. Costituisce parte integrante del prodotto.

Leggere attentamente le avvertenze ed istruzioni contenute nel presente libretto, in quanto forniscono importanti indicazioni riguardanti **la sicurezza d'uso e la manutenzione**. Particolare attenzione va data alle avvertenze generali d'uso.

Conservare con cura questo libretto di istruzioni per ogni ulteriore consultazione.

I generatori di vapore in materia di sicurezza vengono costruiti in accordo alle norme vigenti.

Il contenuto del presente libretto deve essere portato a conoscenza dell'utilizzatore dell'apparecchio.

## CLASSIFICAZIONE

L'utente deve rispettare le condizioni di utilizzo dell'apparecchio previste dalle norme, in particolare deve attenersi alla descritta classificazione:

L'apparecchio vapore/aspirazione ai fini della protezione contro la scossa elettrica è un apparecchio di **classe I**.

Rivolgersi sempre al rivenditore o ad un Centro di Assistenza Tecnica per sostituire il limitatore termico di sicurezza.

L'apparecchio vapore/aspirazione viene regolato in fabbrica e tutti i dispositivi di sicurezza in esso contenuti sono sigillati. **E' vietato alterare la loro regolazione.**

L'apparecchio vapore/aspirazione deve essere sempre utilizzato su un terreno consistente ed in piano. Il non rispetto di questa prescrizione può essere causa di pericolo.

L'apparecchio vapore/aspirazione non deve essere utilizzato in presenza di atmosfera corrosiva o potenzialmente esplosiva (vapori, gas).

L'allacciamento elettrico deve essere effettuato nel rispetto delle norme vigenti (per l'Italia attenersi a quanto previsto dalla legge 46/90) e in accordo alle istruzioni del costruttore. Verificare che la portata elettrica dell'impianto e delle prese di corrente siano adeguate alla potenza massima dell'apparecchio indicata in targa (W). In caso di dubbio rivolgersi a personale professionalmente qualificato. Far applicare la spina di tipo adatto da personale professionalmente qualificato.



## ISTRUZIONI PER L'USO

Un errato allacciamento può causare danni a persone, animali, cose, nei confronti dei quali il costruttore non può essere considerato responsabile.



Prima di collegare l'apparecchio vapore/aspirazione accertarsi che i dati di targa siano rispondenti a quelli della rete di distribuzione elettrica.

In caso di utilizzo di prolunghie per l'alimentazione dell'apparecchio utilizzare cavi di sezione adeguata e comunque mai inferiore ai 2,5 mmq.

La sicurezza elettrica dell'apparecchio è assicurata soltanto quando lo stesso è correttamente collegato ad un efficace impianto di messa a terra come previsto dalle vigenti norme di sicurezza elettrica (per l'Italia attenersi a quanto previsto dalla legge 46/90). E' necessario verificare questo fondamentale requisito di sicurezza, in caso di dubbio, richiedere un controllo accurato dell'impianto da parte di personale professionalmente qualificato. Il costruttore non può essere considerato responsabile per eventuali danni causati dalla mancanza di messa a terra dell'impianto.

L'apparecchio è disinserito dalla rete elettrica solo scollegando la spina dalla presa di corrente.

## **DESTINAZIONE D'USO**

L'apparecchio è destinato esclusivamente alla pulizia di pavimenti, moquette, tessuti, veicoli, e superfici lavabili in genere mediante gli accessori di serie od optional forniti dal costruttore ed in ambienti protetti (da pioggia, neve, ecc.). Ogni altro uso è da considerarsi improprio ed irragionevole.

### **Esempi di uso irragionevole e/o improprio sono:**

- Usare l'apparecchio vapore/aspirazione sotto la pioggia.
- Pulire superfici non idonee al trattamento con vapore ad alta temperatura.
- Aspirare sostanze infiammabili (mozziconi di sigaretta, cenere del camino, solventi o sostanze aggressive ed esplosive).
- Aspirare contro parti delicate del corpo quali occhi, bocca, orecchie ecc.
- Utilizzare l'apparecchio per la pulizia di animali, persone, ecc.
- Sostituire gli accessori durante l'erogazione del vapore.
- Spostare l'apparecchio tirando il cavo elettrico.
- Utilizzare l'apparecchio con il cavo elettrico danneggiato.
- Pulire l'apparecchio con getti d'acqua.
- Pulire l'apparecchio collegato alla rete elettrica.
- Usare l'apparecchio con mani e/o piedi bagnati.
- Scaricare il contenitore rifiuti senza guanti, mascherina o senza indumenti di protezione adeguati.
- Lasciare incustodito l'apparecchio funzionante.
- Usare l'apparecchio senza le protezioni (pannelli, griglie).
- Ostruire le aperture o fessure di ventilazione e smaltimento del calore.



Utilizzare solamente accessori originali che offrono le maggiori caratteristiche di qualità e sicurezza. Il mancato uso di accessori originali libera il costruttore da ogni responsabilità.

## OPERAZIONI PRELIMINARI

### Disimballaggio:

Dopo aver disimballato l'apparecchio assicurarsi dell'integrità dello stesso. In caso di dubbio non utilizzare l'apparecchio vapore/aspirazione e rivolgersi al proprio rivenditore. Gli elementi dell'imballo (sacchetti, scatole, chiodi, ecc.) non devono essere lasciati alla portata dei bambini in quanto potenziali fonti di pericolo e devono essere smaltiti o conservati nel rispetto delle normative ambientali nazionali.

### Montaggio di parti smontate dalla macchina.

Le parti fondamentali e di sicurezza della macchina vengono assemblate dal costruttore. Alcuni elementi secondari dell'apparecchio possono essere forniti smontati. Il montaggio di queste parti dovrà essere eseguito dall'utilizzatore tenendo conto delle istruzioni di montaggio.



### Targhetta di identificazione:

Assicurarsi all'atto dell'acquisto che il prodotto sia provvisto di targhetta. In caso contrario avvertire immediatamente il costruttore e/o rivenditore.

Gli apparecchi sprovvisti di targhetta non devono essere usati pena la decadenza di ogni responsabilità da parte del costruttore. Prodotti sprovvisti di targhetta devono essere considerati anonimi e potenzialmente pericolosi. Le principali caratteristiche tecniche del apparecchio vapore/aspirazione sono riportate in una targhetta posta sulla parte posteriore dell'apparecchio (Fig. 1).

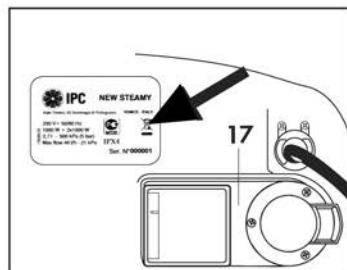


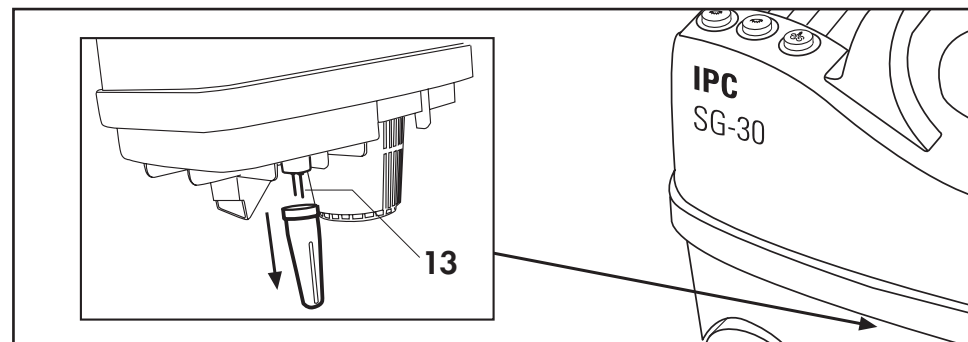
Fig. 1

L'utilizzatore deve accertarsi che, nei locali in cui viene usato il apparecchio vapore/aspirazione, siano rispettate tutte le norme di sicurezza, quali:

- impianti elettrici efficienti
- non presenza di atmosfere esplosive, facilmente infiammabili, tossiche o corrosive.

Si raccomanda inoltre di non utilizzare l'apparecchio in condizioni particolari per le quali è ammesso solo l'uso di apparecchi in classe II.

INCONVENIENTE	CAUSAS	RIMÉDIOS
Infiltra alguma gota de água pelos acessórios.	Durante os primeiros minutos de utilização é normal a formação de condensação devido à diferença de temperatura entre acessórios e vapor.	Após alguns minutos de utilização o inconveniente se resolve; se persistir providenciar à limpeza da caldeira.
Vazamento de água pela tampa de enchimento da caldeira.	Tampa de enchimento não aparafusada até o fim. Guarnição da tampa desgastada.	Aparafusar a tampa até o fim. Substituir a guarnição da tampa
Pressionando os interruptores da bomba tanto no aparelho quanto na empunhadura não há distribuição de água ou detergente.	Falta de água ou detergente no reservatório (15)	Acrescentar água ou detergente
A aspiração não funciona	Reservatório de recolha cheio	Desligar o aparelho pelo interruptor  Esvaziar o reservatório e limpar os eletrodos de muito cheio  Se a anomalia persistir contactar o Centro de Assistência.



13. Sonda do ladrão do reservatório de recuperação.

Quando o reservatório de recuperação estiver muito cheio, a sonda (13) pára automaticamente o motor, recolocar o aparelho no estado inicial

## INCONVENIENTE E REMÉDIOS

INCONVENIENTE	CAUSAS	RIMÉDIOS
O aparelho não funciona.	Falta Tensão. Cabo ou interruptores defeituosos.	Certificar-se de que haja tensão. Procurar o centro de assistência.
Sai água pelo corpo da máquina (saída de ar).	Reservatório de recolha muito cheio.	Esvaziar o reservatório de recolha e controlar os eletrodos de muito cheio (21), eventualmente limpá-los.
Redução consistente da potência de aspiração.	Tubos ou acessórios obstruídos ou quebrados.  Aderência do corpo máquina não perfeita.	Limpar os tubos ou os acessórios ou substituí-los.  Verificar a aderência do corpo máquina ao reservatório de recolha e controlar o aperto dos ganchos.
O motor gira rapidamente (ruído agudo).	Tubos ou acessórios obstruídos.	Limpar os tubos ou os acessórios
Vazamento de água pelas juntas dos acessórios.	Desgaste ou vazamentos das guarnições de junção.	Controlar, limpar e lubrificar as guarnições e substituí-las, se necessário.
Os acessórios não se engatam perfeitamente.	Depositou-se sujeira nas juntas e nos engates rápidos.	Limpar e lubrificar as juntas e os engates rápidos.
Não sai vapor e a aspiração não funciona.	Caldeira ainda não sob pressão (indicador verde desligado).  Falta tensão.  A ficha do aparelho não está inserida na tomada.	Esperar alguns minutos até o acendimento do sinalizador verde, se o problema persiste procurar o centro de assistência. Controlar que haja tensão, controlar a inserção correcta da ficha na tomada de corrente. Controlar a inserção correcta da ficha do aparelho na tomada colocada no quadro eléctrico.

## Riempimento della caldaia.

Riempire il bidoncino con acqua il cui TH deve essere compreso tra 5° e 15° TH (Fig. 2)

### NOTA

Non utilizzare acqua demineralizzata o troppo acida, vedere condizioni delle applicazioni garanzia.

Sollevare il tappo del serbatoio di riempimento e versare l'acqua nel foro, quando il serbatoio è pieno riposizionare il tappo (Fig. 3)

Quando termina l'acqua nel serbatoio interverrà un segnale acustico. Dopo 4 minuti l'uscita del vapore si arresterà automaticamente. Per continuare bisogna riempire nuovamente il serbatoio con acqua.



**Non riempire la caldaia con soluzione detergente; questo potrebbe danneggiare irrimediabilmente la caldaia.**

## Riempimento del serbatoio detergente.

Introdurre acqua preferibilmente demineralizzata o detersivi non schiumosi nell'apposito serbatoio sollevando il tappo (15) (Fig. 4)

## Riempimento del serbatoio di recupero.

Per una migliore efficacia nell'aspirazione versare nel serbatoio di recupero (2) 2,5 litri di acqua. Con questa operazione l'aria viene filtrata e le impurità (polvere, germi ecc.) trattenute nel serbatoio.

Non superare la quantità d'acqua indicata per un corretto utilizzo. (Fig. 5)

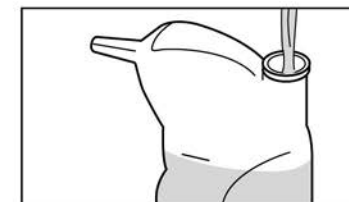


Fig. 2

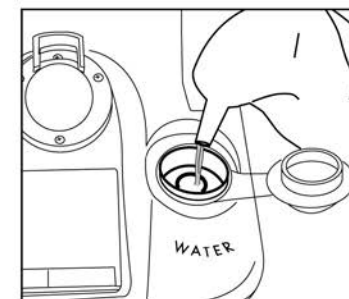


Fig. 3

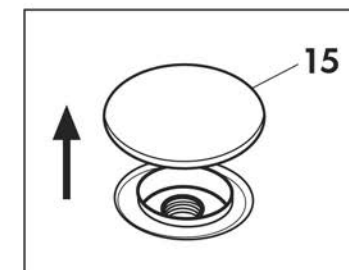


Fig. 4

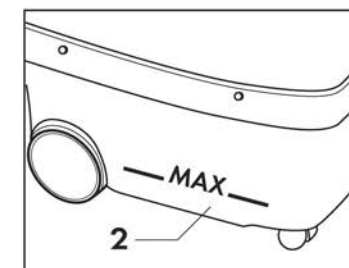


Fig. 5

### Collegamento tubo Aspirazione/Iniezione (20)

Aprire completamente lo sportello della presa accessori (16) ed inserire l'attacco rapido del tubo flessibile (20) nella presa posta sulla parte anteriore dell'apparecchio, premendo a fondo.

Chiudere lo sportello della presa accessori (16) sul corpo dell'attacco rapido assicurandosi che i due particolari si aggancino. (Fig. 6)

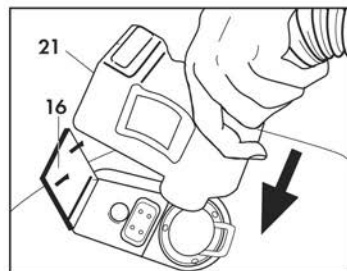


Fig. 6

### Allacciamento Elettrico.

L'allacciamento alla rete del apparecchio vapore/aspirazione deve essere eseguito nel rispetto delle norme vigenti (per l'Italia legge 46/90).

Controllare che la tensione di rete disponibile sull'impianto corrisponda alla tensione per cui è predisposto l'apparecchio rilevabile dalla targhetta di identificazione (Fig. 7)



**Il cavo elettrico deve essere protetto contro schiacciamenti accidentali.**

**Il non rispetto di quanto sopra libera il costruttore da ogni responsabilità e rappresenta uso negligente del prodotto.**

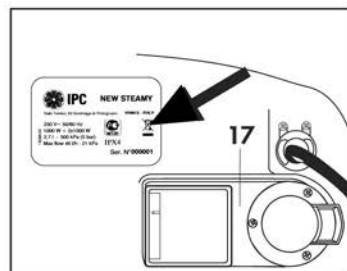


Fig. 7

## AVVERTENZE GENERALI D'USO

1. L'uso di qualsiasi apparecchio elettrico comporta l'osservanza di alcune regole fondamentali:
  - non toccare l'apparecchio con mani o piedi bagnati
  - non usare l'apparecchio a piedi nudi o con indumenti non adeguati
  - non tirare il cavo di alimentazione o l'apparecchio stesso per staccare la spina dalla presa di corrente
2. L'apparecchio non deve essere usato da bambini, adolescenti o persone incapaci (per es. in stato di ebbrezza, ecc.)
3. Non fare avvicinare persone nello spazio d'azione dell'apparecchio.
4. Non usare l'apparecchio sotto la pioggia.
5. Non ostruire le aperture o fessure di ventilazione e di smaltimento del calore.
6. In caso di guasto e/o di cattivo funzionamento dell'apparecchio spegnerlo e non manometterlo. Rivolgersi ad un nostro centro di assistenza tecnica.
7. Non utilizzare l'apparecchio con il cavo di alimentazione danneggiato; per la sua sostituzione rivolgersi esclusivamente ad un nostro centro di assistenza tecnica.
8. Non pulire l'apparecchio con getti d'acqua.
9. Utilizzare protezioni individuali adeguate (guanti, mascherine, ecc.).

### ARMAZENAMENTO

Em caso de armazenamento durante longos períodos é necessário desconectar o aparelho vapor/aspiração da rede eléctrica desconectando a ficha da tomada, esvaziar e lavar o reservatório de recolha refugos e limpar a caldeira, providenciar a protecção daquelas partes que poderão resultar danificadas devido ao depósito de poeira. No momento da recolocação em funcionamento, verificar que não haja rachaduras ou cortes nos tubos de aspiração e de distribuição de vapor e nos acessórios.

### DESMANTELAMENTO

Quando se decidir não mais utilizar o aparelho vapor/aspiração, recomenda-se de torná-lo inoperante removendo o cabo de alimentação da energia eléctrica. Recomenda-se também de tornar inócua aquelas partes que poderão constituir um perigo, sobretudo para os miúdos que poderão usar o aparelho fora de uso para as próprias brincadeiras.

O aparelho vapor/aspiração é um refugo especial, deve portanto ser desmontado e dividido em partes homogêneas que deverão ser eliminadas de acordo com as leis vigentes. Não utilizar como peças de reposição as partes desmontadas para desmantelamento.

### CARACTERÍSTICAS TÉCNICAS

Tensão nominal	230V - 50/60Hz
Potência nominal	3100 W
Potência motor	1000 W
Material corpo	Termoplastico
Resistência caldeira	2 x 1050 W
Comprimento cabo	5 m
Caldeira	aço inox
Capacidade reservatório água	1,5 l
Capacidade caldeira água	1,5 l
Capacidade reservatório água/detergente	1,5 l
Pressão máxima na caldeira	500 kPa (5 bar)
Depressão máxima	21 kPa
Capacidade motor	46 l/h
Dispositivos de segurança	termostato de fim água, termostato de segurança com rearme manual, pressóstato, tampa caldeira com válvula de segurança.
Ruído	95 db/A



Antes de executar qualquer manutenção desligar o aparelho do vapor/aspiração da rede eléctrica desligando a ficha da tomada.

Desliga-se o aparelho da rede eléctrica somente desprendendo a ficha da tomada de força. Terminada a manutenção, antes de ligar novamente o aparelho vapor/aspiração na rede eléctrica, verificar que todas as partes tenham sido remontadas correctamente.

## Limpeza do reservatório de recuperação e acessórios.

Controlar periodicamente o estado do material aspirado. Esvaziar e limpar o reservatório de recuperação e os acessórios a cada utilização do aparelho, com água e detergente neutro. Para um funcionamento melhor dos acessórios limpar periodicamente os O'ring de vedação e engraxar com lubrificante Sanivap.

## Manutenção da caldeira.

A manutenção da caldeira deve ser efectuada em média a cada 300 horas de trabalho. Se o aparelho for utilizado com água com grau de dureza elevado (> 30°Fr), diminuir os intervalos de intervenção.

Efectuar a lavagem da caldeira utilizando um produto desincrustante apropriado que pode ser adquirido junto aos centros de assistência técnica autorizados. Para a limpeza da caldeira não utilizar produtos diferentes daqueles recomendados.

## AVVERTENZE PER L'IMPIEGO

### Pulizia di tessuti.

Prima di trattare i tessuti con l'apparecchio vapore/aspirazione, controllare sempre in un punto non in vista se i tessuti resistono al vapore.

A tal fine vaporizzare intensamente la superficie e poi lasciare asciugare. Verificare poi se la forma o il colore risultano alterati.

### Pulizia di superfici rivestite o verniciate.



Non rivolgere mai il vapore verso spigoli incollati, poiché i listelli si potrebbero staccare. Non usare l'apparecchio su pavimenti in legno o su parquet non sigillati.

Prestare attenzione alla pulizia di mobili da cucina, mobili d'abitazione, porte, parquet, superfici verniciate o rivestite con prodotti sintetici!

In caso di prolungata azione del vapore, la cera, la lacca a tampone per mobili, il rivestimento in materiale sintetico o la vernice possono staccarsi, deteriorarsi o formarsi macchie. E' consigliabile pulire queste superfici solo con un panno vaporizzato, oppure vaporizzarle solo brevemente con un panno a doppio strato.

### Pulizia di superfici vetrate.



Per non danneggiare la sigillatura ai telai, non rivolgere il flusso di vapore direttamente verso i punti sigillati delle superfici vetrate.

Riscaldare il vetro della superficie in presenza di basse temperature esterne, soprattutto nelle stagioni invernali vaporizzando leggermente l'intera superficie prima di procedere con la pulizia. Si compensano così le differenze di temperatura tra le superfici interne ed esterne, riducendo così le tensioni superficiali che potrebbero portare alla rottura del vetro.

## LETTURA DELLA SIMBOLOGIA



Non dirigere il getto di vapore contro se stessi e/o su persone, animali apparecchiature contenenti componenti elettriche (interno del forno)



Nell'eventualità di fuoriuscita acqua bollente o vapore vi è pericolo di ustioni

**P Max 800 W**

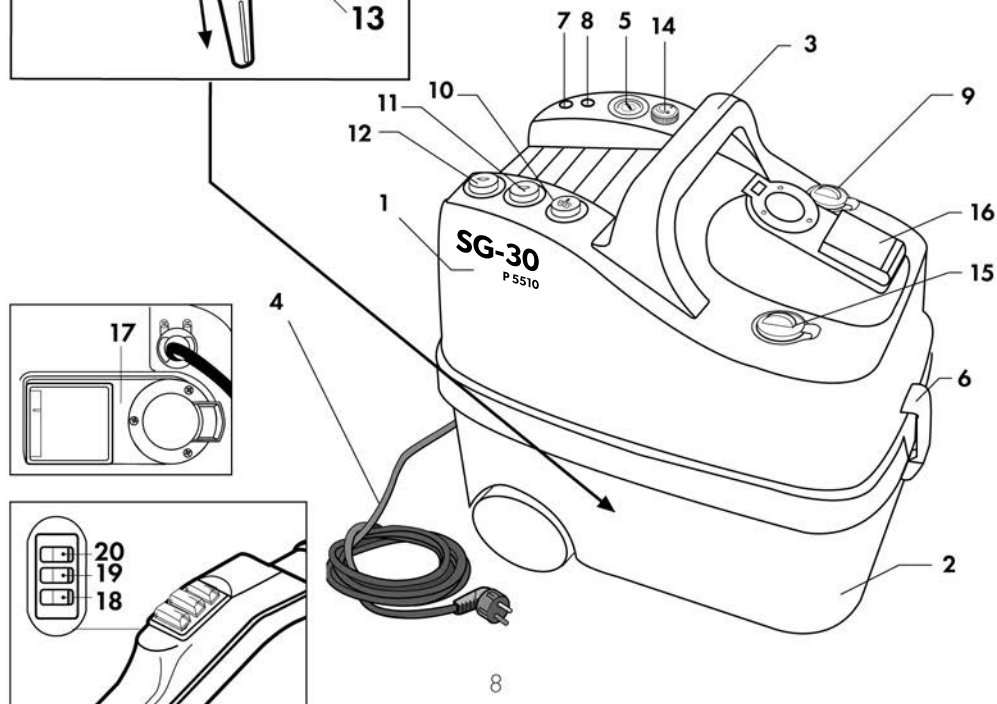
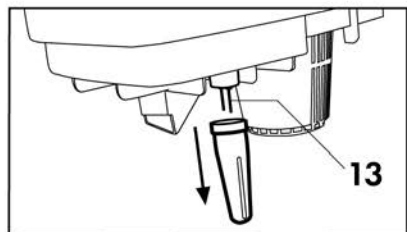
Potenza massima erogata dalla presa accessori



## USO DELL' APPARECCHIO VAPORE/ASPIRAZIONE

### Legenda componenti macchina

- |  |  |
|--|--|
| 1. Corpo macchina                      | 12. Interruttore resistenza caldaia  |
| 2. Serbatoio di recupero               | 13. Sonda troppo pieno serbatoio di recupero.  |
| 3. Maniglia di trasporto               | <b>Quando il serbatoio di recupero è troppo pieno, la sonda (13) arresta automaticamente il motore, rimettere allo stato iniziale l'apparecchio.</b> |
| 4. Cavo alimentazione                  | 14. Volantino regolazione erogazione vapore  |
| 5. Indicatore pressione caldaia        | 15. Serbatoio acqua/detergente (non schiumoso)   |
| 6. Ganci di apertura                   | 16. Presa accessori  |
| 7. Spia rossa di fine acqua in caldaia | 17. Presa posteriore per soffiaggio  |
| 8. Spia verde di pronto temperatura    | 18. Interruttore uscita vapore (su impugnatura)  |
| 9. Tappo riempimento caldaia vapore    | 19. Interruttore per aspirazione (su impugnatura).<br>Regolare la potenza dell'aspirazione tenendo premuto il pulsante                               |
| 10. Interruttore generale              | 20. Interruttore d'uscita acqua detergente (su impugnatura)  |
| 11. Interruttore resistenza caldaia    |  |



Não puxar nunca o cabo para desconectar a ficha da tomada. Utilizar somente acessórios originais que oferecem as maiores características de qualidade e segurança. A falta de uso de acessórios originais exime o construtor de qualquer responsabilidade.

### Parada do aparelho vapor/aspiração.

Per arrestare l'apparecchio spegnere gli interruttori di comando vapore e aspirazione posti sull'impugnatura (Fig. 13); spegnere gli interruttori posti sull'apparecchio (Fig. 14) e scollegare la spina dalla presa di corrente.

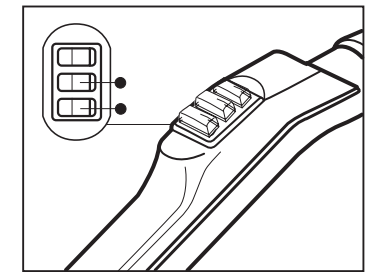


Fig. 13



Para parar o aparelho desligar os interruptores de comando vapor e aspiração colocados na empunhadura (21) (Fig. 14); desligar os interruptores colocados no aparelho (Fig. 15) e desconectar a ficha da tomada de corrente.

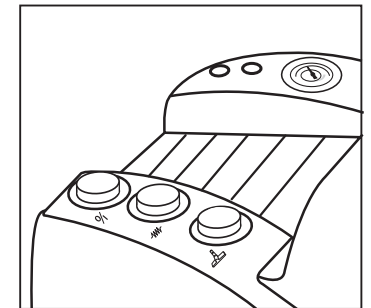


Fig. 14



Ligar e desligar o aparelho usando somente os interruptores e nunca tirando ou inserindo a ficha de corrente.



Esgotado o ciclo de limpeza providenciar o esvaziamento do reservatório de recolha (2) e limpar os acessórios utilizados.

### NOTAS IMPORTANTES

O vosso aparelho vapor/aspiração, como qualquer aparelhagem técnica, deve ser utilizado somente segundo as instruções.



Não devem ser aspirados materiais como cimento ou entulhos junto com humidade, porque o material poderá endurecer-se dentro do reservatório de recolha, provocar incrustações que estragam os filtros e portanto danificar os motores de modo irreparável.

O reservatório de recolha deve ser limpo com frequência por motivos de funcionalidade e de higiene (cheiros ruins, etc.). Usar protecções adequadas antes de manipular o reservatório de recolha (Luvas, máscara, etc.).

Quando o reservatório de recuperação (2) tiver atingido a capacidade máxima de recuperação da sujeira e dos líquidos, automaticamente a aspiração é bloqueada, desligar o interruptor de acessórios (10) esvaziar o reservatório de recuperação (2) ligar de novo o interruptor de acessórios (10)

### MANUTENÇÃO

Somente quanto autorizada no presente livrete de instruções pode ser executada por conta do usuário. É proibida qualquer outra intervenção.

## MONTAGEM ESCOVA MULTIUSO

Para a montagem do suporte com cerdas para alcatifas e tapetes (26), inserir nas guias apropriadas as escovas rígidas com as linguetas dirigidas para dentro (Fig. 9).

Para aplicar o suporte desejado ao corpo da escova é suficiente apoiar o primeiro ao segundo e pressionar até a alavanca colocada na parte externa do corpo escova engatar na fenda apropriada (Fig. 10).

Para desmontar o suporte inserido desengatar a alavanca do corpo escova.

## LANÇA

Utilizável para tipos de limpeza especiais: junções dos azulejos, emendas de assentos ou sofás, onde a sujidade é mais resistente.

## BOCAL PARA TECIDOS

Útil para a limpeza de sofás, poltronas, colchões, bancos de automóvel e áreas particularmente estreitas onde não se consegue chegar com a escova multiuso.

## ESCOVA LIMPADORA DE VIDRO

É especialmente indicada para a limpeza de vidros e espelhos. Para a sua correcta utilização operar conforme segue:

- distribuir vapor em toda a superfície a ser limpa apoiando as cerdas na mesma;
- pressionar a lâmina de borracha na superfície e aspirar a água presente executando movimentos rectilíneos verticais para baixo (Fig. 11).

## TUBO DE EXTENSÃO

Utilizar, se necessário, os tubos de extensão apropriados bloqueando-os na posição. É possível utilizar também apenas um tubo de extensão (Fig.12).

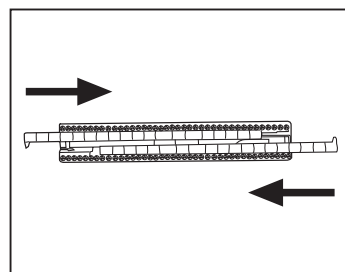


Fig. 9

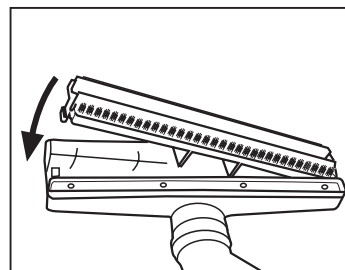


Fig. 10

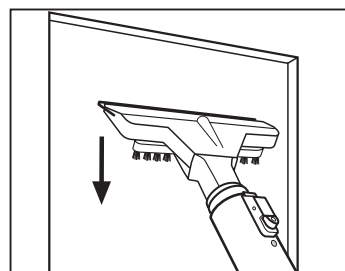


Fig. 11

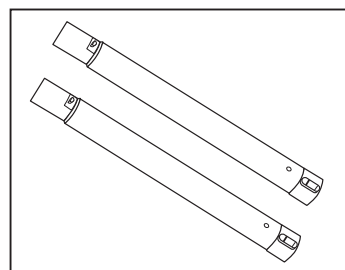
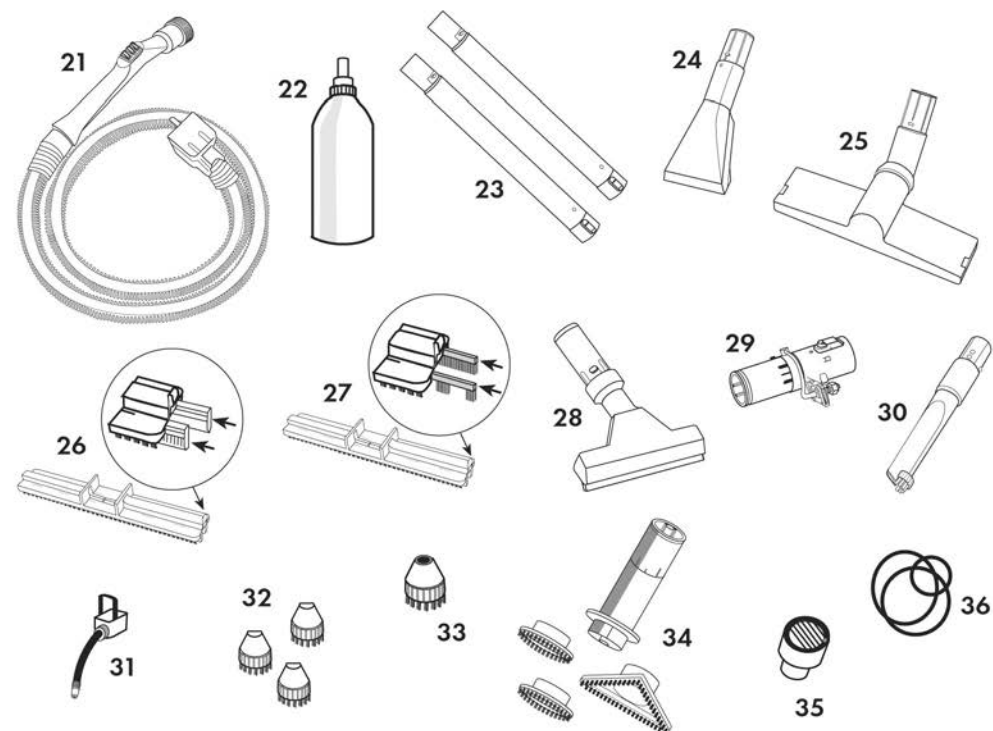


Fig. 12

## Accessori

- |  |  |
|--|--|
| 21. Impugnatura con 3 comandi completa di tubo flessibile    | 28. Spazzola tergovetro  |
| 22. Bottiglia con tappo di sicurezza per riempimento caldaia | 29. Nebulizzatore  |
| 23. 2 Tubi prolunga  | 30. Lancia   |
| 24. Bocchettina per tessuti                                  | 31. Puntale curvo per lancia   |
| 25. Spazzola multiuso  | 32. 3 Mezzi ficcanasi per lancia                                       |
| 26. Telaio per tappeti e moquettes (spazzola multiuso)       | 33. 1 ficcanaso per lancia curva                                       |
| 27. Telaio pavimenti (spazzola multiuso)                     | 34. Spazzola con inserti rotondo morbido, rotondo rigido e triangolare |
|  | 35. Silenziatore   |
|  | 36. Kit or Ricambio  |



### ACCENSIONE DELL'APPARECCHIO PER LA FUNZIONE VAPORE/ASPIRAZIONE

Accertarsi che gli interruttori (18-19-20), posti sull'impugnatura, non siano inseriti.

- Premere l'interruttore generale (10) per accendere l'apparecchio e l'interruttore resistenza (11 e 12) per accelerare il riscaldamento della caldaia.
- Attendere che la caldaia raggiunga la pressione d'esercizio. Quando la spia verde (8) si accende l'apparecchio è pronto per l'uso.
- Regolare la potenza del vapore con l'apposito volantino (14).

#### NOTA

La potenza del vapore può essere variata durante l'utilizzo della macchina. Durante il normale utilizzo, la spia verde accesa segnala che la pressione in caldaia è su valori normali; tuttavia, erogando vapore continuo, la pressione diminuisce leggermente e la spia si spegne automaticamente sino a quando non ritorna al valore d'esercizio. Anche in questa condizione si può tranquillamente continuare a lavorare in quanto le resistenze sono state dimensionate per permettere il ripristino immediato del valore d'esercizio della pressione.

### Accensione dell'apparecchio per la funzione aspirazione:

Accertarsi che l'interruttore (19), posto sull'impugnatura, non sia inserito.  
Premere l'interruttore generale (10) per accendere l'apparecchio dopodiché è pronto per l'uso.

### Modalità di funzionamento:

Prima di procedere con l'utilizzo della macchina collegare all'impugnatura del tubo flessibile l'accessorio che si desidera utilizzare. Dopo aver collegato l'accessorio desiderato, tutti i comandi per il funzionamento sono situati nell'impugnatura.

Mediante questa è possibile:

- erogare vapore, premendo il pulsante (18);
  - aspirare, premendo l'interruttore (19);
  - erogare detergente o acqua, premendo l'interruttore (20);
  - erogare vapore ed aspirare contemporaneamente, premendo il pulsante (18) e l'interruttore (19).
  - erogare vapore e detergente contemporaneamente, premendo il pulsante (18) e l'interruttore (20).
- Per fermare l'erogazione del vapore o terminare l'aspirazione è sufficiente disinserire il pulsante e/o l'interruttore relativo.

Na eventualidade em que a água ou o detergente contidos no reservatório (15) terminarem, a distribuição é bloqueada até a restauração do líquido.

#### NOTA

No final das operações de limpeza, aconselha-se a deixar accionada a função de aspiração durante alguns segundos; esta operação permite a recuperação de eventuais resíduos de água e vapor que permaneceram nos condutos.

#### Utilização dos acessórios.

O aparelho é equipado com uma série de acessórios que permitem de satisfazer todas as exigências. Para engatar ou desengatar os vários componentes é suficiente inserir ou retirar a parte terminal macho na parte fêmea. (Fig.8). Escolher os acessórios de fornecimento mais adequados para a utilização.



Substituir os vários acessórios com os interruptores na empunhadura desligados.  
Não substituir nunca os acessórios enquanto o aparelho distribui vapor; perigo de queimaduras.

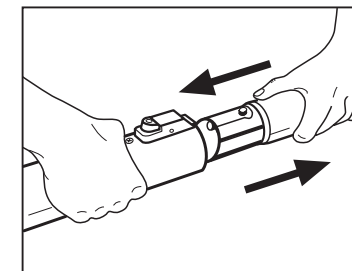


Fig. 8

#### ESCOVA MULTIUSO

Graças à articulação, que lhe permite uma rotação de 360°, este acessório permite também de limpar áreas particularmente difíceis de serem alcançadas.

- É composta por uma parte universal na qual podem ser montadas de acordo com as exigências
- suporte com cerdas para pisos e superfícies sólidas
- suporte com cerdas para alcatifas e tapetes

## LIGAÇÃO DO APARELHO PARA A FUNÇÃO VAPOR/ASPIRAÇÃO

- Verificar que os interruptores (18-19-20), situados na pega, não estejam activados.
- Carregar o interruptor geral (10) para ligar o aparelho e o interruptor de resistência (11 e 12) para acelerar o aquecimento da caldeira.
  - Esperar que a caldeira atinja a pressão de trabalho. Quando a luz piloto verde (8) acender o aparelho está pronto para o uso.
  - Regular a potência do vapor com o volante apropriado (14)

### NOTA

A potência do vapor pode ser variada durante a utilização da máquina. Durante a utilização normal, a luz piloto verde acesa sinaliza que a pressão na caldeira está em valores normais; todavia, abastecendo vapor contínuo, a pressão diminui levemente e a luz piloto apaga automaticamente enquanto não volta ao valor de trabalho. Também nesta condição pode-se tranquilamente continuar a trabalhar, pois as resistências foram dimensionadas para permitir a restauração imediata do valor de exercício da pressão.

### Ligação do aparelho para a função aspiração:

Verificar que o interruptor (19), situado na pega, não esteja activado.  
Carregar o interruptor geral (10) para ligar o aparelho, depois disso está pronto para o uso.

### Modo de funcionamento:

Antes de prosseguir com a utilização da máquina, ligar na pega do tubo flexível o acessório que se quer utilizar. Após ter unido o acessório desejado, todos os comandos para o funcionamento estão situados na pega.

Mediante a mesma é possível:

- abastecer vapor, carregando o botão (18);
  - aspirar, carregando o interruptor (19);
  - abastecer detergente ou água, carregando o interruptor (20);
  - abastecer vapor e aspirar simultaneamente, carregando o botão (18) e o interruptor (19).
  - abastecer vapor e detergente simultaneamente, carregando o botão (18) e o interruptor (20).
- Para parar o abastecimento de vapor ou terminar a aspiração, é suficiente desactivar o botão e/ou o relativo interruptor.

Nell'eventualità l'acqua o il detergente contenuti nel serbatoio (15) dovessero finire, l'erogazione viene bloccata fino al ripristino del liquido.

### NOTA

Al termine delle operazioni di pulizia, è consigliato lasciare attiva la funzione di aspirazione per alcuni secondi; questa operazione permette il recupero degli eventuali residui di acqua e vapore rimasti nei condotti.

### Utilizzo degli accessori.

L'apparecchio è corredato di una serie di accessori che permettono di soddisfare tutte le esigenze. Per innestare o staccare i vari componenti è sufficiente inserire o togliere la parte terminale maschio nella parte femmina. **(Fig.8)**. Scegliere gli accessori in dotazione più adatti per l'utilizzo.



Sostituire i vari accessori con gli interruptori sull'impugnatura spenti.

Non sostituire mai gli accessori mentre l'apparecchio eroga vapore, pericolo di ustioni.

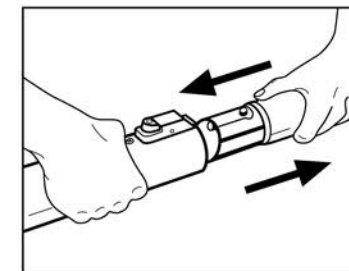


Fig. 8

### SPAZZOLA MULTIUSO

Grazie allo snodo, che gli consente una rotazione di 360°, questo accessorio permette anche di pulire zone particolarmente difficili da raggiungere.

- E' composta da una parte universale sulla quale possono essere montate a seconda delle esigenze il telaio setolato per pavimenti e superfici solide  
Il telaio setolato per moquette e tappeti

## MONTAGGIO SPAZZOLA MULTIUSO

Per il montaggio del telaio setolato per moquette e tappeti (26), inserire nelle apposite guide le spazzole rigide con le linguette rivolte all'interno (**Fig. 9**).

Per applicare al corpo spazzola l'inserto desiderato è sufficiente appoggiare la prima alla seconda e premere sino all'aggancio della levetta posta sulla parte esterna del corpo spazzola nell'apposito spacco (**Fig. 10**).

Per smontare il telaio inserito sganciare la levetta dal corpo spazzola.

## LANCIA

Utilizzabile per particolari tipi di pulizie: fughe delle piastrelle, giunzione di sedili o divani, dove lo sporco è maggiormente resistente.

## BOCCHETTINA PER TESSUTI

Utile per la pulizia di divani, poltrone, materassi, sedili auto e zone particolarmente strette dove, con la spazzola multiuso, non si riesce ad arrivare.

## SPAZZOLA TERGIVETRO

E' particolarmente indicata per la pulizia di vetri e specchi. Per il suo corretto impiego operare come segue:  
 - erogare vapore sull'intera superficie da pulire appoggiando le setole alla stessa;  
 - premere la racca in gomma sulla superficie ed aspirare l'acqua presente eseguendo dei movimenti rettilinei verticali verso il basso (**Fig. 11**).

## TUBI PROLUNGA

Utilizzare, se necessario, gli appositi tubi prolunga bloccandoli in posizione. E' possibile utilizzare anche un solo tubo prolunga (**Fig.12**).

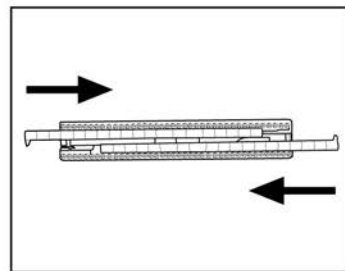


Fig. 9

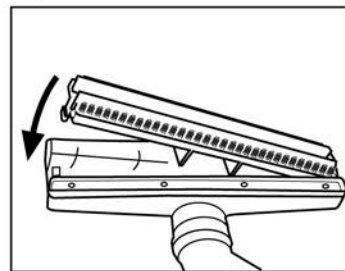


Fig. 10

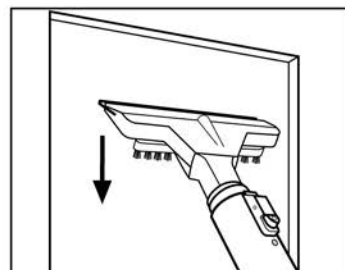


Fig. 11

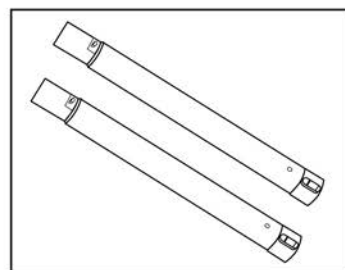
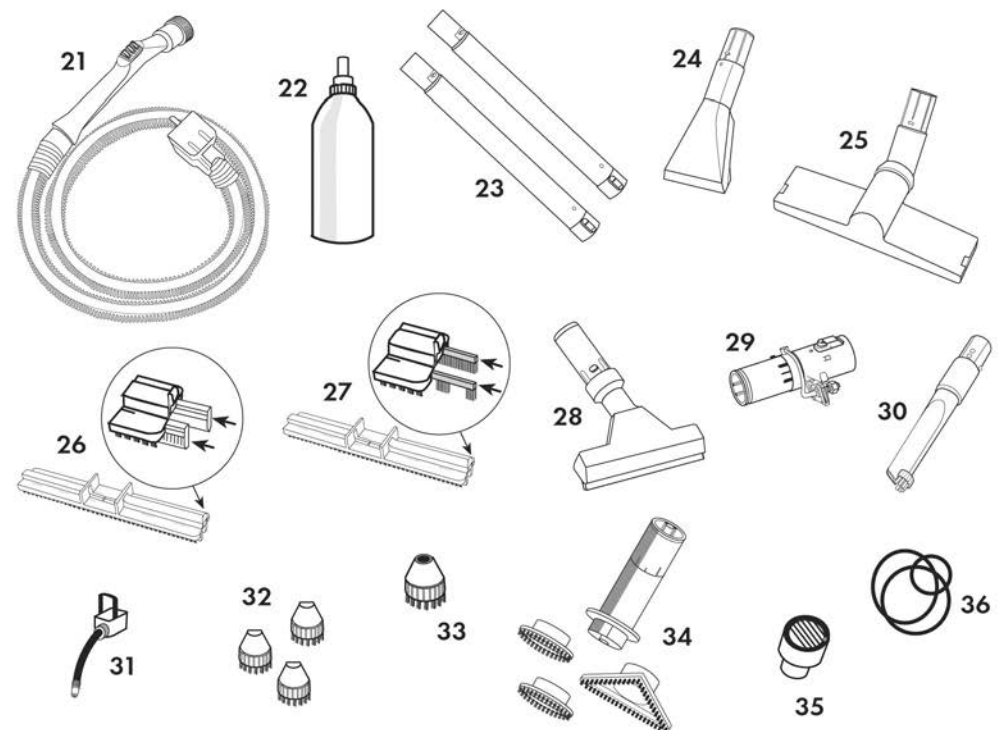


Fig. 12

## Acessórios

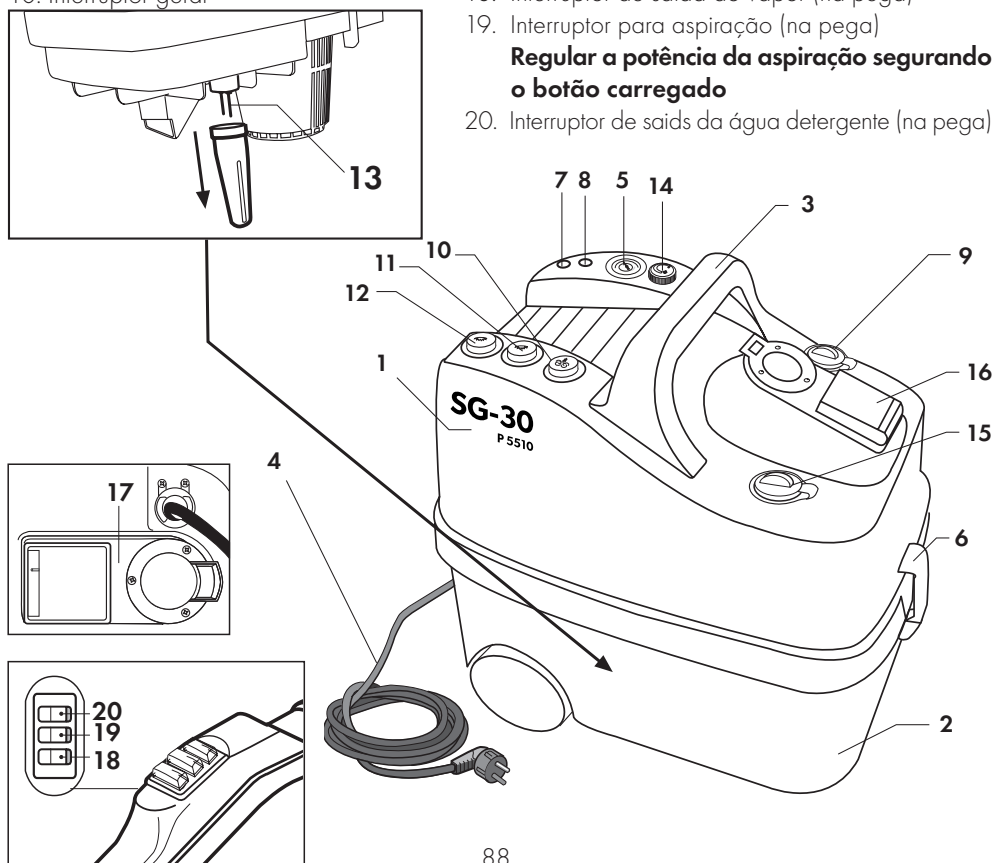
- |   |  |
|---|--|
| 21. Empunhadura com 3 comandos completa de tubo flexível    | 28. Escova limpadora de vidros   |
| 22. Garrafa com tampa de segurança para enchimento caldeira | 29. Nebulizador  |
| 23. 2 Tubos de extensão                                     | 30. Lança  |
| 24. Bocal para tecidos                                      | 31. Ponteira curva para lança  |
| 25. Escova multiuso   | 32. 3 Semibocais de frestas para lança                                 |
| 26. Suporte para tapetes e alcatifas (escova multiuso)      | 33. 1 bocal fresta para lança curva                                    |
| 27. Suporte para pisos (escova multiuso)                    | 34. Escova com dispositivos redondo macio, redondo rígido e triangular |
|   | 35. Silenciador  |
|   | 36. kit de sobressalentes  |



## USO DO APARELHO VAPOR/ASPIRAÇÃO

### Legenda dos componentes da máquina

- |   |   |
|---|---|
| 1. Corpo da máquina                               | 11. Interruptor da resistência da caldeira  |
| 2. Reservatório de recuperação                    | 12. Interruptor da resistência da caldeira  |
| 3. Alça de transporte                             | 13. Sonda do ladrão do reservatório de recuperação  |
| 4. Cabo de alimentação                            | <b>Quando o reservatório de recuperação estiver muito cheio, a sonda (13) pára automaticamente o motor, recolocar o aparelho no estado inicial.</b> |
| 5. Indicador de pressão da caldeira               | 14. Volante de regulação do abastecimento de vapor  |
| 6. Ganchos de abertura                            | 15. Reservatório de água/detergente (não espumoso)  |
| 7. Luz piloto vermelha de fim de água na caldeira | 16. Tomada acessórios   |
| 8. Luz piloto verde de pronta temperatura         | 17. Tomada traseira para jacto  |
| 9. Tampa de enchimento da caldeira do vapor       | 18. Interruptor de saída do vapor (na pega)   |
| 10. Interruptor geral                             | 19. Interruptor para aspiração (na pega)  |
|   | <b>Regular a potência da aspiração segurando o botão carregado</b>  |
|   | 20. Interruptor de saída da água detergente (na pega)   |



Utilizzare solamente accessori originali che offrono le maggiori caratteristiche di qualità e sicurezza. Il mancato uso di accessori originali libera il costruttore da ogni responsabilità.

### Arresto dell'apparecchio vapore/aspirazione.

Per arrestare l'apparecchio spegnere gli interruttori di comando vapore e aspirazione posti sull'impugnatura (Fig. 13); spegnere gli interruttori posti sull'apparecchio (Fig. 14) e scollegare la spina dalla presa di corrente.

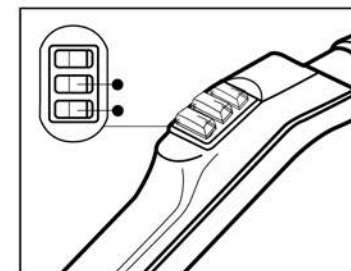


Fig. 13



Accendere e spegnere l'apparecchio unicamente servendosi degli interruttori e mai togliendo o inserendo la spina di corrente.



Non tirare mai il cavo per scollegare la spina dalla presa.



Esaurito il ciclo di pulizia provvedere allo svuotamento del serbatoio di recupero (2) e pulire gli accessori utilizzati.

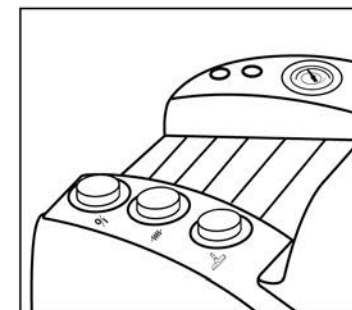


Fig. 14

### NOTE IMPORTANTI

Il Vostro apparecchio vapore/aspirazione, come ogni apparecchiatura tecnica, deve essere utilizzata solo secondo le istruzioni.



Non devono essere aspirati materiali come cemento o calcinacci unitamente ad umidità, perchè il materiale potrebbe indurirsi all'interno del serbatoio di recupero, provocare incrostazioni che rovinano i filtri e quindi danneggiano i motori in modo irreparabile. Il serbatoio di recupero deve essere pulito spesso per motivi di funzionalità e di igiene (odori fastidiosi ecc.). Usare protezioni adeguate prima di manipolare il serbatoio di recupero (Guanti, mascherina, ecc.).

**Quando il serbatoio di recupero (2) ha raggiunto la capacità massima di recupero dello sporco e dei liquidi, automaticamente l'aspirazione viene bloccata, finchè non viene svuotato il serbatoio di recupero (2) e spento e riacceso l'interruttore accessori (10)**

## MANUTENZIONE

Solo quanto autorizzato nel presente libretto istruzioni può essere eseguito a cura dell'utilizzatore. E' vietato qualsiasi altro intervento.

## ISTRUZIONI PER L'USO



Prima di eseguire qualsiasi manutenzione scollegare l'apparecchio vapore/aspirazione dalla rete elettrica scollegando la spina dalla presa.

L'apparecchio è disinserito dalla rete elettrica solo scollegando la spina dalla presa di corrente.

A manutenzione ultimata, prima di ricollegare l'apparecchio vapore/aspirazione alla rete elettrica, assicurarsi che tutte le parti siano state rimontate correttamente.

### Pulizia del serbatoio di recupero e accessori.

Controllare periodicamente lo stato del materiale aspirato. Svuotare e pulire il serbatoio di recupero e gli accessori ad ogni utilizzo dell'apparecchio, con acqua e detergente neutro. Per un migliore funzionamento degli accessori pulire periodicamente gli O ring di tenuta.

### Manutenzione caldaia.

La manutenzione della caldaia deve avvenire in media ogni 300 ore di lavoro. Se l'apparecchio viene utilizzato con acqua dal grado di durezza elevato (> 30°Fr), diminuire gli intervalli di intervento. Effettuare il lavaggio della caldaia utilizzando un apposito prodotto disincrostante che può essere richiesto ai centri di assistenza tecnica autorizzati. Non utilizzare prodotti diversi da quelli consigliati per la pulizia della caldaia.

## MANUAL DE INSTRUÇÕES

### AVISOS PARA O USO

#### Limpeza de tecidos.

Antes de tratar os tecidos com o aparelho vapor/aspiração, controlar sempre num ponto não em vista se os tecidos resistem ao vapor.

A tal fim vaporizar intensamente a superfície e depois deixar enxugar. Verificar depois se a forma ou a cor resultam alterados.

#### Limpeza de superfícies revestidas ou pintadas.

Não dirigir nunca o vapor contra cantos colados, pois as tiras poderão desprender-se. Não usar o aparelhos em pisos de madeira ou sobre tacos de soalho não colados.

Prestar atenção à limpeza de móveis de cozinha, móveis residenciais, portas, soalho, superfícies pintadas ou revestidas com produtos sintéticos!

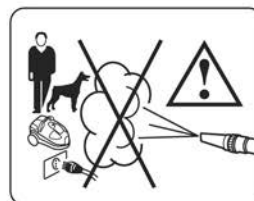
Em caso de acção prolongada do vapor, a cera, a laqueação para móveis, o revestimento de material sintético ou a tinta podem desprender-se, deteriorar-se ou formar-se manchas. É aconselhável limpar estas superfícies somente com um pano vaporizado, ou vaporizá-las apenas rapidamente com um pano de camada dupla.

#### Limpeza de superfícies envidraçadas.

Para não danificar a vedação nos caixilhos, não dirigir o fluxo de vapor directamente contra os pontos vedados das superfícies envidraçadas.

Aquecer o vidro da superfície na presença de baixas temperaturas externas, sobretudo nas estações invernais vaporizando levemente toda a superfície antes de prosseguir com a limpeza. Assim se compensam as diferenças de temperatura entre as superfícies internas e externas, reduzindo dessa forma as tensões superficiais que poderão causar a quebra do vidro.

### LEITURA DOS SÍMBOLOS



Não dirigir o jacto de vapor contra si mesmos e/ou pessoas, animais, aparelhagens que contém componentes eléctricos (parte interna do forno)



Na eventualidade de vazamento de água fervente ou vapor há perigo de queimaduras

**P Max 800 W**

Potência máxima distribuída pela presa dos acessórios

## Conexão tubo Aspiração/Injecção (21)

Abrir totalmente a tampa de presa dos acessórios (16) e inserir o engate rápido do tubo flexível (21) na presa colocada na parte dianteira do aparelho, pressionando a fundo. Fechar a tampa da presa de acessórios (16) no corpo do engate rápido verificando que as duas partes se engatem. (Fig. 6)

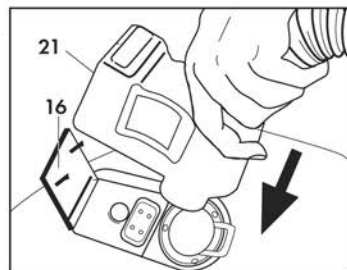


Fig. 6

## Ligação eléctrica.

A ligação do aparelho vapor/aspiração à rede deve ser executada no respeito das normas vigentes (para a Itália lei 46/90).

Controlar que a tensão de rede disponível na instalação corresponda à tensão para a qual é predisposto o aparelho identificável na placa de identificação (Fig. 7)



**O cabo eléctrico deve ser protegido contra esmagamentos acidentais.**

**O não respeito de quanto acima exime o construtor de qualquer responsabilidade e representa uso negligente do produto.**

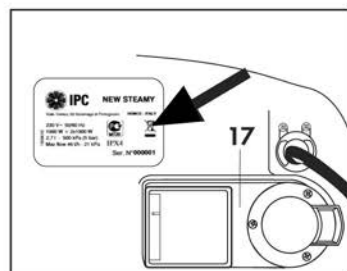


Fig. 7

## AVISOS GERAIS DE USO

- O uso de qualquer aparelho eléctrico comporta a observação de algumas regras fundamentais:
  - não tocar o aparelho com mãos ou pés molhados
  - não usar o aparelho com pés descalços ou com vestuário não adequado
  - não puxar o cabo de alimentação ou o próprio aparelho para desligar a ficha da tomada de corrente
- O aparelho não deve ser usado por miúdos, adolescentes ou pessoas incapazes (por ex. em estado de embriaguez, etc.)
- Não deixar aproximar pessoas no espaço de acção do aparelho.
- Não usar o aparelho embaixo de chuva.
- Não obstruir as aberturas ou fendas de ventilação e de eliminação de calor.
- Em caso de avaria e/ou de funcionamento ruim do aparelho desligá-lo e não adulterá-lo. Procurar um dos nossos centros de assistência técnica.
- Não utilizar o aparelho com o cabo de alimentação danificado; para a sua substituição procurar exclusivamente um dos nossos centros de assistência técnica.
- Não limpar o aparelho com jactos de água.
- Utilizar protecções individuais adequadas (luvas, máscaras, etc.).

## ACCANTONAMENTO

In caso di accantonamento per lunghi periodi è necessario scollegare l'apparecchio vapore/aspirazione dalla rete elettrica scollegando la spina dalla presa, svuotare e lavare il serbatoio di recupero rifiuti e pulire la caldaia, provvedere alla protezione di quelle parti che potrebbero risultare danneggiate in seguito al deposito di polvere. Al momento della rimessa in funzione, verificare che non vi siano crepe o tagli nei tubi di aspirazione e di erogazione vapore e negli accessori.

## ROTTAMAZIONE

Allorchè si decida di non utilizzare più l'apparecchio vapore/aspirazione, si raccomanda di renderlo inoperante asportando il cavo di alimentazione dell'energia elettrica. Si raccomanda inoltre di rendere innocue quelle parti che potrebbero costituire un pericolo, specialmente per i bambini che potrebbero servirsi dell'apparecchio fuori uso per i propri giochi.

L'apparecchio vapore/aspirazione è un rifiuto speciale, va quindi smontato e diviso in parti omogenee che dovranno essere smaltite secondo le leggi vigenti.

Non utilizzare come pezzi di ricambio le parti smontate da rottamare.

## CARATTERISTICHE TECNICHE

Tensione nominale	230V - 50/60Hz
Potenza nominale	3100 W
Potenza motore	1000 W
Materiale corpo	Termoplastico
Resistenza caldaia	2 x 1050 W
Lunghezza cavo	5 m
Caldaia	Acciaio inox
Capacità serbatoio acqua	1,5 l
Capacità caldaia acqua	1,5 l
Capacità serbatoio acqua/detergente	1,5 l
Pressione massima in caldaia	500 kPa (5 bar)
Depressione massima	21 kPa
Portata motore	46 l/h
Dispositivi di sicurezza	Termostato di fine acqua, termostato di sicurezza a riarmo manuale, pressostato, tappo scaricocaldaia con valvola di sicurezza.
Rumorosità	95 db/A



**INCONVENIENTI E RIMEDI**

INCONVENIENTE	CAUSE	RIMEDI
L'apparecchio non funziona.	Manca Tensione. Cavo o interruttori difettosi.	Assicurarsi che ci sia tensione. Rivolgersi al centro di assistenza.
Esce acqua dal corpo macchina (uscita aria).	Serbatoio di recupero troppo pieno.	Svuotare il serbatoio di recupero e controllare gli elettrodi di troppo pieno (21), eventualmente pulirli.
Notevole riduzione della potenza di aspirazione.	Tubi o accessori intasati o rotti.  Aderenza corpo macchina non perfetta.	Pulire i tubi o gli accessori o sostituirli.  Verificare l'aderenza del corpo macchina al serbatoio di recupero e controllare il serraggio dei ganci.
Il motore gira velocemente (rumore acuto).	Tubi o accessori intasati	Pulire i tubi o gli accessori
Perdite d'acqua dalle giunzioni degli accessori.	Usura o perdite delle guarnizioni di giunzione.	Controllare, pulire e lubrificare le guarnizioni, se necessario sostituirle.
Gli accessori non si innestano perfettamente.	Si è depositata della sporcizia nelle giunzioni e negli attacchi rapidi.	Pulire e lubrificare le giunzioni e gli attacchi rapidi.
Non esce vapore e l'aspirazione non funziona.	Caldaia non ancora in pressione (spia verde spenta).  Manca tensione.  La spina dell'apparecchio non è inserita nella presa.	Attendere qualche minuto fino all'accensione della spia verde, se il problema persiste rivolgersi al centro di assistenza. Controllare che ci sia tensione, controllare il corretto inserimento della spina nella presa di corrente. Controllare il corretto inserimento della spina dell'apparecchio nella presa posta sul quadro elettrico.

**INSTRUÇÕES DE USO.**

Enchimento da caldeira.

Encher o recipiente com água cujo TH deve estar incluído entre 5° e 15° TH (Fig. 2)

**NOTA**

**Não utilizar água desmineralizada ou muito ácida, ver as condições das aplicações da garantia.**

Levantar a tampa do reservatório de enchimento e deitar a água no furo, quando o reservatório estiver cheio, recolocar a tampa (Fig. 3)

Quando termina a água no reservatório, o dispositivo emite um sinal sonoro e, após quatro minutos de corte a saída do vapor.  
Você tem que encher a caldeira com água nova.



**Não encher a caldeira com solução detergente; isso poderá danificar a caldeira irreparavelmente .**

**Enchimento do reservatório de detergente.**

Introduzir água da torneira ou detergentes não espumosos no reservatório específico levantando a tampa (15) (Fig. 4)

**Enchimento do reservatório de recolha.**

Para uma eficiência melhor na aspiração deitar no reservatório de recuperação (2) 2,5 litros de água. Com esta operação o ar é filtrado e as impurezas (pó, germes, etc.) presas no reservatório.  
Para uma utilização correcta a quantidade de água indicada não deve ser ultrapassada. (Fig. 5)

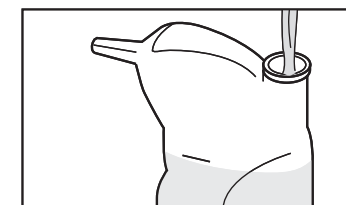


Fig. 2

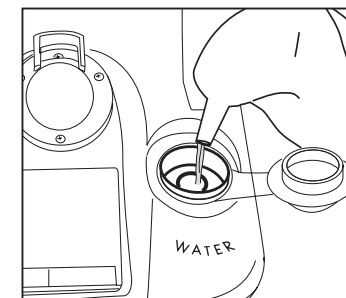


Fig. 3

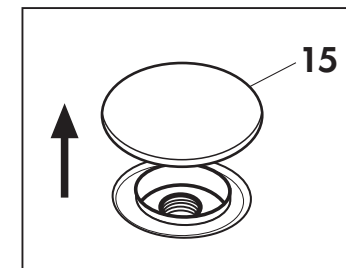


Fig. 4

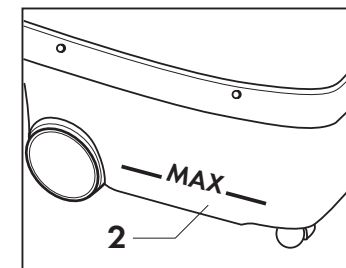


Fig. 5

## OPERAÇÕES PRELIMINARES

### Desembalagem:

Após ter desembalado o aparelho certificar-se da integridade do mesmo. Em caso de dúvida não utilizar o aparelho vapor/aspiração e procurar o próprio revendedor. Os elementos da embalagem (saquinhos, caixas, pregos, etc.) não devem ser deixados ao alcance dos miúdos pois são fontes potenciais de perigo e devem ser eliminados ou guardados no respeito das normas ambientais nacionais.

### Montagem de partes desmontadas da máquina.

As partes fundamentais e de segurança da máquina são montadas pelo construtor. Alguns elementos secundários do aparelho podem ser fornecidos desmontados. A montagem destas partes deverá ser executada pelo usuário seguindo as instruções de montagem.



### Placa de identificação:

No ato da compra certificar-se que o produto tenha a placa. Em caso contrário avisar imediatamente o construtor e/ou revendedor.

Os aparelhos fornecidos sem placa não devem ser usados sob pena da decadência de qualquer responsabilidade por parte do construtor. Produtos que não possuem a placa devem ser considerados anónimos e potencialmente perigosos.

As principais características técnicas do aparelho vapor/aspiração estão reproduzidas numa placa colocada na parte traseira do aparelho (Fig. 1).

O usuário deve certificar-se que, nos locais onde é utilizado o aparelho vapor/aspiração, sejam respeitadas todas as normas de segurança, tais como:

- instalações eléctricas eficientes
- não presença de atmosferas explosivas, facilmente inflamáveis, tóxicas ou corrosivas.

Além disso, recomenda-se de não utilizar o aparelho em condições particulares para as quais é permitido somente o uso de aparelhos em classe II.

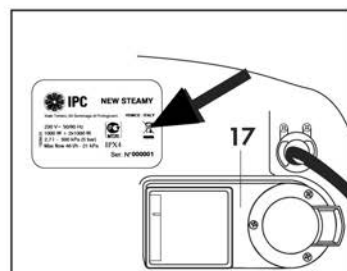
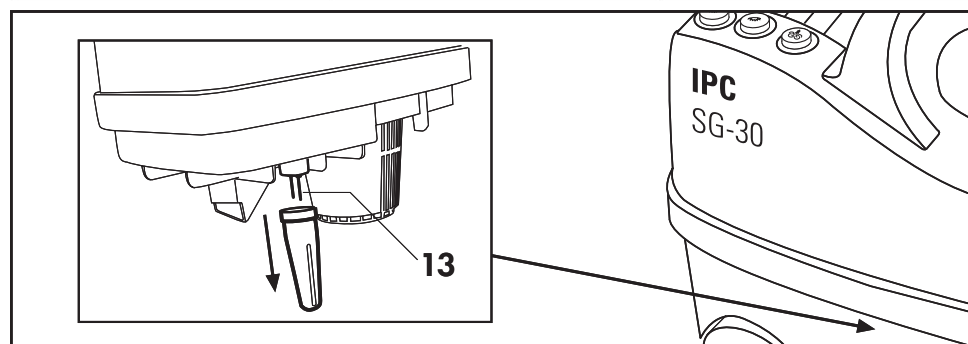


Fig. 1

INCONVENIENTE	CAUSE	RIMEDI
Trafila qualche goccia d'acqua dagli accessori.	Per i primi minuti di utilizzo è normale il formarsi della condensa causa la differenza di temperatura tra accessori e vapore.	Dopo alcuni minuti di utilizzo l'inconveniente si risolve; se persiste provvedere alla pulizia della caldaia.
Perdita d'acqua dal tappo di riempimento caldaia.	Tappo di riempimento non avvitato fino in fondo Guarnizione tappo usurata	Avvitare fino in fondo il tappo Sostituire la guarnizione del tappo
Premendo gli interruttori pompa sia sull'apparecchio e che sull'impugnatura non si ha erogazione di acqua o detergente.	Manca di acqua o detergente nel serbatoio (15)	Aggiungere acqua o detergente
L'aspirazione non funziona	Serbatoio recupero pieno	Spegnere l'apparecchio mediante gli interruttori.  Svuotare il serbatoio e pulire gli elettrodi di troppo pieno  Se l'anomalia persiste contattare il Centro Assistenza.



13. Sonda troppo pieno serbatoio di recupero.  
Quando il serbatoio di recupero è troppo pieno, la sonda (13) arresta automaticamente il motore, rimettere allo stato iniziale l'apparecchio.

Text contained in this booklet has been accurately checked through. However, should any printing mistakes be found, you are kindly requested to inform the manufacturer. As part of our effort to constantly improve our products, we reserve the right to make amendments to and update this publication without prior notice. No part of this booklet may be reproduced in any way of form without the prior permission of the manufacturer.

The most important instructions are marked with the symbol 

## FOREWORD



You should read this booklet before installing, starting and operating the appliance. This manual is an integral part of the product.

Carefully read notices and instructions contained in this booklet because they provide important information on **safe operation and maintenance of the machine**. Special attention should be paid to the general operating instructions section.

Keep this booklet safe at all times for any further reference.

Our steam generators are manufactured to the latest safety standards.

The contents of this booklet must be known to the person who will operate the appliance.

## CLASSIFICATION

In operating the appliance, users should comply with the conditions laid out by current regulations and, in particular, with the classification described below:

For the purposes of individuals protection from electric shocks, the steam/vacuum appliance is classified as a **class I** appliance.

Always apply to your local retailer or to a Service Centre when replacing a thermal limiting device.

The steam/vacuum appliance is factory calibrated and all safety devices contained within it are sealed. **Altering manufacturer calibration of safety devices is strictly forbidden.**

The steam/vacuum appliance must be operated on solid and levelled floors at all times. Non-compliance with this requirement can pose a hazard.

The steam/vacuum appliance may not be used within a corrosive or potentially explosive environment (vapours, gases).

Electrical connection must be carried out in compliance with current regulations (for Italy, keep to the provisions of Law no. 46/90) and in accordance with manufacturer instructions. Check that the current carrying capacity of the electrical system and sockets is proportionate to the maximum power (W) of the appliance as specified on the data plate. If in doubt, contact a qualified technician. Ask a qualified technician to fit the appliance with a suitable plug.

Uma ligação errada pode provocar danos a pessoas, animais, coisas, para com os quais o construtor não pode ser considerado responsável.



Antes de conectar o aparelho vapor/aspiração certificar-se que os dados da placa correspondam àqueles da rede de distribuição eléctrica.

Em caso de utilização de extensões para a alimentação do aparelho utilizar cabos de secção adequada e de qualquer modo nunca inferior aos 2,5 mm<sup>2</sup>.

A segurança eléctrica do aparelho é garantida somente quando o mesmo é conectado correctamente a uma instalação eficiente de massa, conforme previsto pelas normas vigentes de segurança eléctrica (para a Itália observar quanto previsto pela lei 46/90). É necessário verificar este requisito fundamental de segurança, em caso de dúvida, solicitar um controlo cuidadoso da instalação por parte de pessoal profissionalmente qualificado. O construtor não pode ser considerado responsável por eventuais danos causados pela falta de ligação da instalação à massa.

O aparelho é desinserido da rede eléctrica apenas desconectando a ficha da tomada de corrente.

## DESTINO DE USO

O aparelho é destinado exclusivamente à limpeza de pisos, alcatifas, tecidos, veículos, e superfícies laváveis em geral mediante os acessórios de série ou opcionais fornecidos pelo construtor e em ambientes protegidos (da chuva, neve, etc.). Qualquer outro uso deve ser considerado impróprio e injustificado.


### **Exemplos de uso injustificado e/ou impróprio são:**

- Usar o aparelho vapor/aspiração embaixo de chuva.
- Limpar superfícies não idóneas ao tratamento com vapor em alta temperatura.
- Aspirar substâncias inflamáveis (tocos de cigarro, cinza de lareira, solventes ou substâncias agressivas e explosivas).
- Aspirar contra partes delicadas do corpo tais como olhos, boca, orelhas etc.
- Utilizar o aparelho para a limpeza de animais, pessoas, etc.
- Substituir os acessórios durante a distribuição do vapor.
- Deslocar o aparelho puxando o cabo eléctrico.
- Utilizar o aparelho com o cabo eléctrico danificado.
- Limpar o aparelho com jactos de água.
- Limpar o aparelho conectado à rede eléctrica.
- Usar o aparelho com mãos e/ou pés molhados.
- Descarregar o recipiente de refugos sem luvas, máscara ou sem vestuário de protecção adequado.
- Deixar o aparelho funcionando sem vigilância.
- Usar o aparelho sem as protecções (painéis, grades).
- Obstruir as aberturas ou fendas de ventilação e eliminação do calor.



Utilizar somente acessórios originais que oferecem as melhores características de qualidade e segurança. A falta de uso de acessórios originais libera o construtor de qualquer responsabilidade.

O texto foi atentamente controlado, todavia, eventuais erros de impressão deverão ser comunicados ao construtor. Nos reservamos, além disso, com a finalidade de melhorar o produto, o direito de efectuar modificações para a actualização desta publicação sem aviso prévio. É também proibida qualquer reprodução, mesmo que parcial, do presente livrete, sem a autorização do construtor.

As instruções mais importantes são marcadas pelo símbolo 

### PREFÁCIO



O presente livrete deve ser lido antes de proceder à instalação, à colocação em funcionamento e à utilização do aparelho. Constitui parte integrante do produto.

Ler atentamente os avisos e as instruções contidas no presente livrete, pois fornecem indicações importantes com relação **à segurança de uso e à manutenção**. Deverá ser prestada atenção especial aos avisos gerais de uso.

Guardar este livrete de instruções com cuidado para qualquer outra consulta.

Os geradores de vapor em matéria de segurança são construídos de acordo com as normas vigentes.

O conteúdo do presente livrete deve ser transmitido para o conhecimento do usuário do aparelho.

### CLASSIFICAÇÃO

O usuário deve respeitar as condições de utilização do aparelho previstas pelas normas, em especial deve observar a classificação descrita:

O aparelho vapor/aspiração para fins de protecção contra o choque eléctrico é um aparelho de **classe I**.

Procurar sempre o revendedor ou um Centro de Assistência Técnica para substituir o limitador térmico de segurança.

O aparelho vapor/aspiração é regulado na fábrica e todos os dispositivos de segurança nele contidos são lacrados. **É proibido alterar a regulação dos dispositivos.**

O aparelho vapor/aspiração deve ser sempre utilizado sobre um terreno consistente e numa superfície plana. A falta de respeito desta prescrição pode ser causa de perigo.

O aparelho vapor/aspiração não deve ser utilizado na presença de atmosfera corrosiva ou potencialmente explosiva (vapores, gases).

A ligação eléctrica deve ser efectuada no respeito das normas vigentes (para a Itália observar quanto previsto pela lei 46/90) e de acordo com as instruções do construtor. Verificar que a capacidade eléctrica da instalação e das tomadas de corrente sejam adequadas à potência máxima do aparelho indicada na placa (W). Em caso de dúvida procurar o pessoal profissionalmente qualificado. Fazer aplicar a ficha de tipo adequado por pessoal profissionalmente qualificado.

A faulty connection may cause injury or damage to people, animals or property; the manufacturer may not be held liable for such instances.



Before connecting the steam/vacuum appliance, ensure that appliance ratings and mains ratings match.

When using extension leads to power the appliance, choose cables with uniform, adequate sections, which should never be less than 2.5 sq. mm. in size.

Appliance electrical safety is guaranteed only when the appliance is properly connected to an efficient ground installation as required by current regulations on electrical safety (for Italy, keep to Law no. 46/90). Check for compliance with this important safety requirement. If in doubt, ask a qualified technician to carry out an accurate inspection of the electric system. The manufacturer may not be held liable for any damage which may result from non-grounding of the electric system.

The appliance will only be disconnected from the mains once the plug is removed from the socket.

### INTENDED USE

The appliance has exclusively been engineered for the purposes of cleaning floors, fitted carpets, textiles, vehicles and washable surfaces in general. It has been designed for use with standard and optional accessories supplied by the manufacturer, and should be operated within protected environments (protected from rain, snow, etc.). Any other use of the appliance is to be considered improper and irrational.

**Below is a list of examples of irrational/improper use of the appliance:**

- Using the steam/vacuum appliance in the rain.
- Using the appliance to clean surfaces which are not apt to be steam-cleaned at high temperatures.
- Vacuuming flammable matter (cigarette ends, embers in the fireplace, solvents, and aggressive or explosive substances).
- Using the appliance to vacuum against delicate parts of the body such as eyes, mouth, ears, etc.
- Using the appliance to clean animals, persons, etc.
- Replacing the accessories during steam delivery.
- Moving the appliance around by pulling the lead.
- Using the appliance with a damaged lead.
- Washing the appliance with water jets.
- Cleaning the appliance while it is plugged and connected to the mains
- Operating the appliance with wet hands and/or feet.
- Emptying the waste container without wearing gloves, masks or suitable protective clothes.
- Leaving the appliance running unattended.
- Operating the appliance without any protections (panels and grilles) installed.
- Clogging openings or slots provided for ventilation or heat outlet.



Only use original accessories, as these provide better quality and safety features. Non-use of original accessories shall relieve the manufacturer from any responsibility.

## BEFORE USING THE APPLIANCE

### Unpacking:

After unpacking, check that the appliance is complete with all its parts and is free of damage. If in doubt, do not use the steam/vacuum appliance and ask your local retailer. Packing materials (bags, boxes, nails, etc.) should be kept out of children's reach. These packing materials are potential causes of hazard and should therefore be disposed of or stored in compliance with national environmental legislation.

### Assembling parts that have been removed from the machine.

Key and safety-related parts of the machine are assembled by the manufacturer. Some of the secondary elements of the appliance may be supplied as loose parts. In such cases, assembly of these parts should be carried out by the user in accordance with the assembling instructions provided.



### Identification plate:

When purchasing the appliance, check that the product is provided with its data plate. If no data plate is found, contact the manufacturer/retailer immediately.

Appliances without identification plate should not be used under penalty of cancellation of any responsibility on the part of the manufacturer. Products not bearing an identification plate should be considered anonymous and potentially dangerous.

The main technical features of the steam/vacuum appliance are specified on the data plate affixed to the rear of the appliance (Fig. 1).

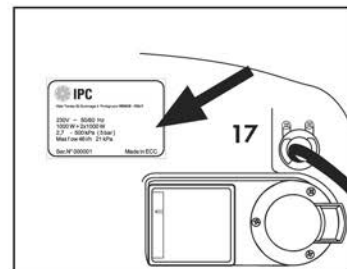


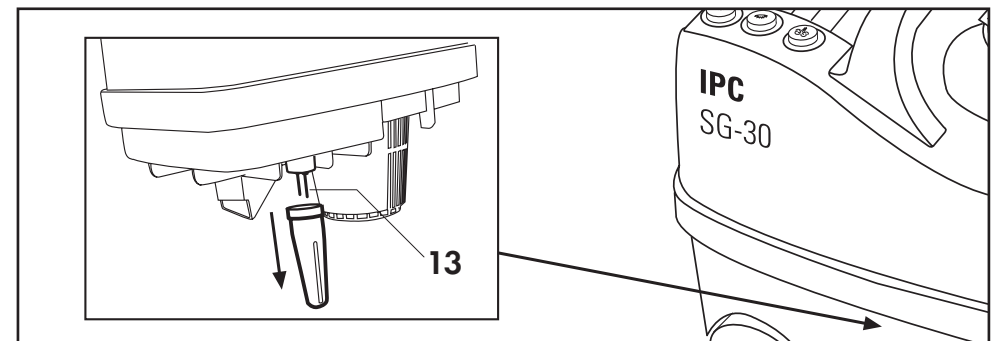
Fig. 1

The user must ensure that the environments where the steam/vacuum appliance is going to be operated meet all the safety conditions listed below:

- efficient electric systems
- absence of explosive, easily flammable, toxic or corrosive environments.

We also recommend you not to operate the appliance in special conditions under which only the use of class II appliances is permitted.

INCONVENIENTE	CAUSAS	RIMEDIOS
Pasa alguna gota de agua por los accesorios.	Durante los primeros minutos de utilización es normal la formación de agua de condensación a causa de la diferencia de temperatura entre accesorios y vapor.	Después de algunos minutos de uso el inconveniente se soluciona; si continúa, limpiar la caldera.
Pérdida de agua por el tapón de llenado caldera.	Tapón de llenado no enroscado hasta el fondo Guarnición tapón desgastada	Enroscar a fondo el tapón Sustituir la guarnición del tapón
Apretando los interruptores bomba sea en el aparato, sea en la empuñadura no se tiene suministro de agua o detergente.	Falta de agua o detergente en el depósito (15)	Añadir agua o detergente
La aspiradora no funciona	Depósito de recuperación lleno	Apagar el aparato mediante los interruptores. Vaciar el depósito y limpiar los electrodos de demasiado lleno Si la anomalía persiste contactar al Centro de Asistencia.



13. Electrodo de demasiado  
Cuando el depósito de recuperación ha alcanzado la capacidad máxima de recuperación, automáticamente la aspiración se bloquea, vaciar el depósito de recuperación.

## INCONVENIENTE Y REMEDIOS

INCONVENIENTE	CAUSAS	RIMEDIOS
El aparato no funciona.	Falta Tensión. Cable o interruptores defectuosos.	Asegurarse de que haya tensión. Dirigirse al centro de asistencia.
Sale agua del cuerpo máquina (salida aire).	Depósito de recuperación demasiado lleno.	Vaciar el depósito de recuperación y controlar los electrodos de demasiado lleno (21), eventualmente limpiarlos.
Notable reducción de la potencia de aspiración.	Tubos o accesorios atascados o rotos.  Adherencia cuerpo máquina no perfecta.	Limpiar los tubos o los accesorios o sustituirlos.  Comprobar la adherencia del cuerpo máquina al depósito de recuperación y controlar el apretamiento de los ganchos.
El motor gira velozmente (ruido agudo).	Tubos o accesorios atascados	Limpiar los tubos o los accesorios
Pérdidas de agua por las juntas de los accesorios.	Desgaste o pérdidas de las guarniciones de juntas.	Controlar, limpiar y lubricar las guarniciones, en su caso sustituirlas.
Los accesorios no se acoplan perfectamente.	Se ha depositado suciedad en las juntas y en los enchufes rápidos.	Limpiar y lubricar las juntas y los enchufes rápidos.
No sale vapor y la aspiración no funciona.	Caldera aún no en presión (testigo verde apagado).  Falta tensión.  El enchufe del aparato no está conectado en la toma.	Esperar algunos minutos hasta que el testigo verde no se encienda, si el problema persiste dirigirse al centro de asistencia. Controlar que haya tensión, controlar la correcta introducción del enchufe en la toma de corriente. Controlar la correcta introducción del enchufe del aparato en la toma situada en el cuadro eléctrico.

## Filling the boiler.

Fill the filling-bottle with water whose TH has to be between 5° and 15° Thh (**Fig. 2**)

### NOTE

Never use demineralized water or too much acid water, refer to the applications of the warranty.

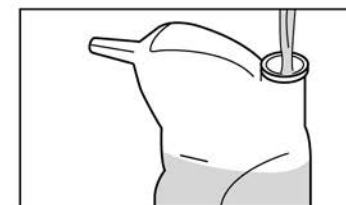


Fig. 2

Open the water tank cap. Place the bottle upside down on the appropriate tank and pour water. When the tank is full of water fit the cap again (**Fig. 3**)

When the water tank is empty, an acoustic alarm will inform you that after 4 minutes steam will not be released any more. You need to fill the tank with water.



**Do not fill the boiler with a detergent-based solution, as this may lead to permanent boiler damage.**

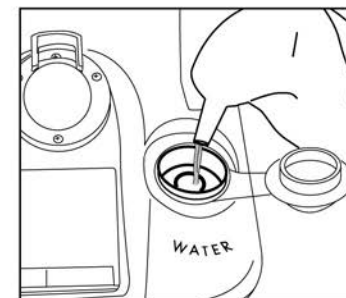


Fig. 3

## Filling the detergent tank.

Pour water, preferably demineralised water, or non-foamy detergents into the appropriate tank after lifting the cap (15) (**Fig. 4**)

Pour tap water or non-foamy detergents into the appropriate tank after lifting the cap (15) (**Fig. 4**)

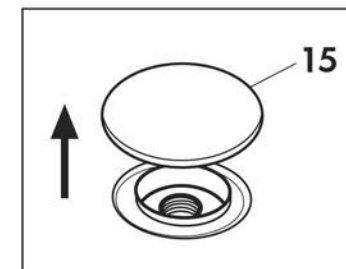


Fig. 4

## Filling the recovery tank.

To provide more efficient suction, pour 2.5 litres of water into the recovery tank (2). This operation guarantees that the air is filtered and any foreign material (dust, germs, etc.) is trapped in the tank.

To ensure smooth functioning of the appliance, do not exceed the specified amount of water. (**Fig. 5**)

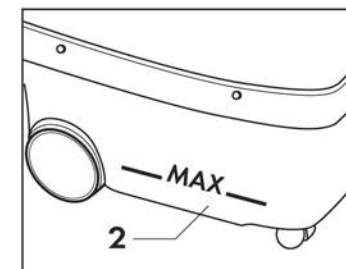


Fig. 5

## Connecting the Suction/Injection hose (21)

Pull the accessories socket door (16) wide open and plug the quick connection for the hose (20) into the socket on the front of the appliance; push the quick connection in as far as it will go.

Close the accessories socket door (16) against the body of the quick connection and ensure that the two parts latch onto each other. (Fig. 6)

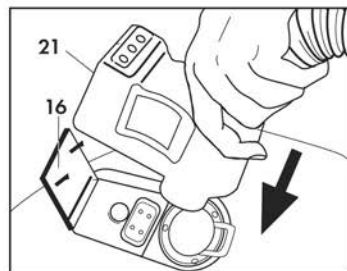


Fig. 6

## Electrical connection.

The connection of the steam/vacuum appliance to the mains supply must be in accordance with current regulations (for Italy, Law no. 46/90).

Check that the mains voltage on the electric system matches the voltage the appliance has been engineered to run at. Electrical data can be found on the appliance identification plate (Fig. 7)



**The lead must be protected against inadvertent squeezing.**

**Non-compliance with the instructions above relieves the manufacturer from any and all responsibilities and is classified as negligent use of the appliance.**

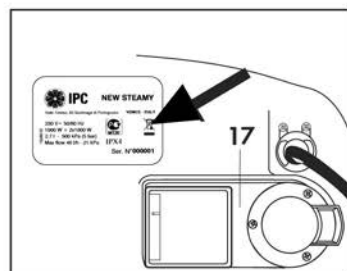


Fig. 7

## GENERAL OPERATING INSTRUCTIONS

1. Using any electrical appliance requires the observance of a number of fundamental rules. Here is a list of these rules:

- do not touch the appliance with wet hands or feet
  - do not use the appliance when bare-footed or wearing inappropriate clothes
  - do not tug at the supply lead or at the appliance to disconnect the plug from the power socket
2. The appliance may not be used by children, teen-agers or individuals unfit for the purpose (e.g.: in a drunken state, etc)
3. Do not let people near the area of operation of the appliance.
4. Do not use the appliance in the rain.
5. Do not obstruct the openings or slots provided for ventilation or heat outlet.
6. In case of failure and/or malfunction, switch off the appliance but do not tamper with it. Contact one of our service centres instead.
7. Do not use the appliance when the supply lead is damaged; to replace it, contact our service centres only.
8. Do not wash the appliance with water jets.
9. Wear suitable protective gear (gloves, masks, etc.).

## SUSPENSIÓN DEL USO

En caso de que no se vaya a utilizar por largos periodos es necesario desconectar el aparato vapor/aspiración de la red eléctrica desconectando el enchufe de la toma, vaciar y lavar el depósito de recuperación de los residuos y limpiar la caldera, proveer a la protección de las partes que podrían dañarse a causa de la acumulación de polvo. Al momento de ponerlo otra vez en función, comprobar que no hayan hendiduras o cortes en los tubos de aspiración y de suministro vapor y en los accesorios.

## DESGUACE

Si se decide de no utilizar más el aparato vapor/aspiración, se recomienda imposibilitar su funcionamiento quitando el cable de alimentación de la energía eléctrica. Además, se recomienda volver inocuas las partes que podrían representar un peligro, especialmente para los niños que podrían servirse del aparato fuera uso para sus juegos.

El aparato vapor/aspiración es un residuo especial, por lo tanto ha de ser desmontado y dividido en partes homogéneas que tendrán que ser eliminadas según las leyes vigentes. No utilizar las partes desmontadas a desguazar como piezas de recambio.

## CARATTERISTICHE TECNICHE

Tensión nominal	230V - 50/60Hz
Potencia nominal	3100 W
Potencia motor	1000 W
Material cuerpo	termoplástico
Resistencia caldera	2 x 1050 W
Longitud cable	5 m
Caldera	Acero inoxidable
Capacidad depósito agua	1,5 l
Capacidad caldera agua	1,5 l
Capacidad depósito agua/detergente	1,5 l
Presión máxima en caldera	500 kPa (5 bar)
Depresión máxima	21 kPa
Capacidad motor	46 l/h
Dispositivos de seguridad	termostato de agua terminada, termostato de seguridad de rearme manual, presóstato, tapón caldera con válvula de seguridad
Ruido	95 db/A



Antes de efectuar cualquier mantenimiento desconectar el aparato vapor/aspiración de la red eléctrica quitando el enchufe de la toma.

El aparato se desconecta de la red eléctrica sólo quitando el enchufe de la toma de corriente.

Una vez terminado el mantenimiento, antes de conectar otra vez el aparato vapor/aspiración a la red eléctrica, asegurarse de que todas las partes se hayan montado correctamente.

### Limpieza del depósito de recuperación y accesorios.

Controlar periódicamente el estado del material aspirado. Vaciar y limpiar el depósito de recuperación y los accesorios cada vez que se utiliza el aparato, con agua y detergente neutro. Para un mejor funcionamiento de los accesorios limpiar periódicamente las juntas tóricas de estanqueidad. Cebiar con lubricar Sanivap

### Mantenimiento caldera.

El mantenimiento de la caldera tiene que efectuarse en media cada 300 horas de trabajo. Si el aparato se utiliza con agua con grado de dureza elevado (> 30°Fr), disminuir los intervalos de intervención.

Efectuar el lavado de la caldera utilizando un producto desincrustante que se puede pedir en los centros de asistencia técnica autorizados. No utilizar productos diferentes de los aconsejados para la limpieza de la caldera.

## INSTRUCTIONS FOR USE

### Using the appliance to clean textiles.

Before treating textiles with the steam/vacuum appliance, check whether fabrics are steam-proof by testing a concealed portion of them.

Thoroughly steam the surface you want to test and let it dry. Once dry, check if shape or colour has changed.

### Using the appliance to clean covered or painted surfaces.

Never direct steam at glued corners, as strips may come off as a result of being in contact with steam. Do not use the appliance on wooden floors or unsealed parquet floors.

Pay attention when cleaning kitchen furniture, home furniture, doors, parquet floors, painted surfaces or surfaces covered with synthetic products!

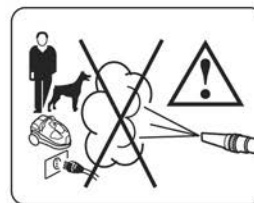
If steam is applied for an extended length of time, wax, French polish, synthetic coverings or paint may peel off, degrade or show spots. We suggest you clean these surfaces only with a steamed cloth or steam them just briefly with a double-layer cloth.

### Using the appliance to clean glass surfaces.

In order not to damage the frame sealing, do not direct the steam flow at sealed points on glass surfaces.

When outside temperatures are low, especially in the winter, heat the glass surface before cleaning by briefly applying steam to it. This way, any difference in temperature between outside and inside surfaces is offset and any stress that may lead to the breaking of the glass surface is reduced.

## HOW TO READ SYMBOLS



Do not direct the steam jet at yourselves and/or other individuals, animals, or appliances containing electrical components (inside of ovens)



Danger of burns if boiling water spills out



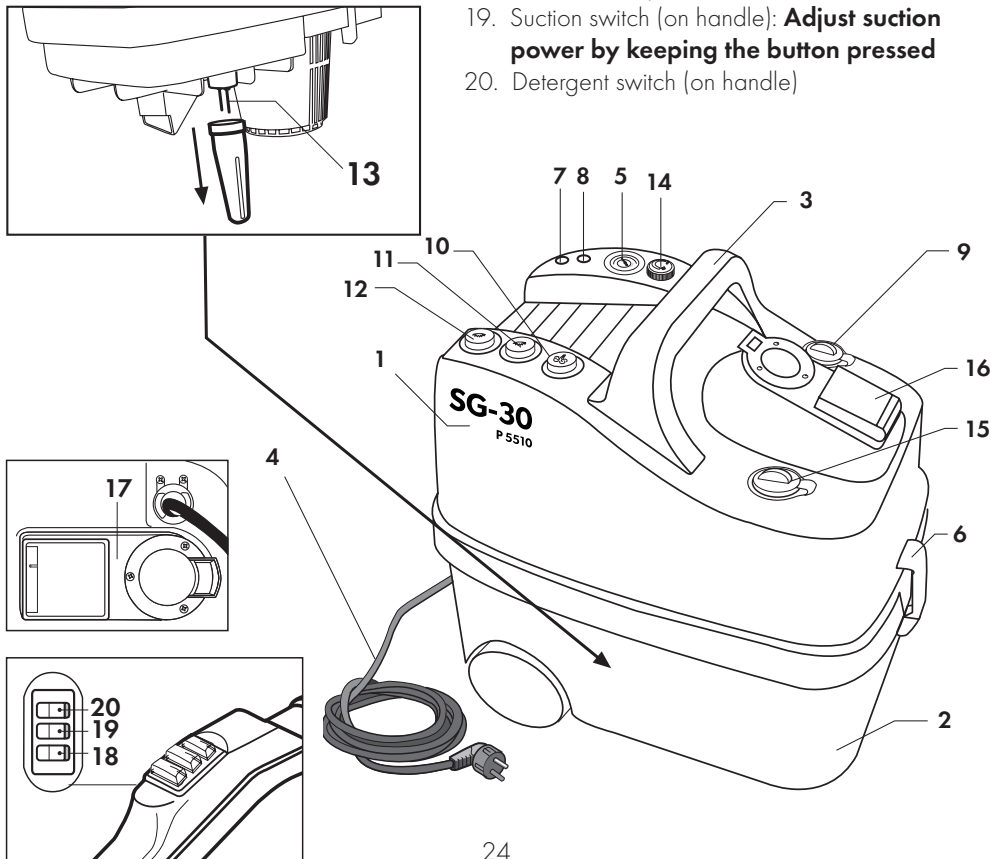
Maximum power fed through the accessories socket



## OPERATING THE STEAM/VACUUM APPLIANCE

### Key to machine components

- |  |   |
|--|---|
| 1. Body of the machine                     | 11. Second resistance switch  |
| 2. Recovery tank                           | 12. Accessories switch  |
| 3. Carrying handle                         | 13. Overfilling probes in recovery tank. When the recovery tank is overfilled, the probes (13) will automatically stop the motor. In this case, you need to restart the appliance |
| 4. Power cord                              | 14. Steam control handwheel   |
| 5. Manometer                               | 15. Water/detergent tank  |
| 6. Lock/unlock clips                       | 16. Accessories socket  |
| 7. Red warning light - no water in boiler  | 17. Rear blow socket  |
| 8. Green warning light - temperature ready | 18. Steam delivery button (on handle)   |
| 9. Steam boiler fill cap                   | 19. Suction switch (on handle): <b>Adjust suction power by keeping the button pressed</b>   |
| 10. Main switch                            | 20. Detergent switch (on handle)  |



Utilizar solamente accesorios originales que ofrecen las mejores características de calidad y seguridad. La falta de uso de accesorios originales libera el fabricante de cualquier responsabilidad.

### Parada del aparato vapor/aspiración.

Para parar el aparato apagar los interruptores de mando vapor y aspiración situados en la empuñadura (21) (**Fig. 13**); apagar los interruptores situados en el aparato (**Fig. 14**) y desconectar el enchufe de la toma de corriente.

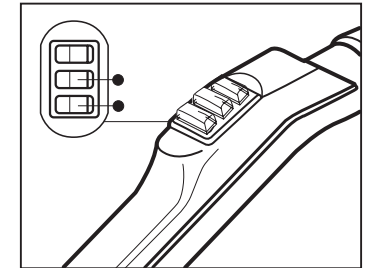


Fig. 13



Poner en marcha y apagar el aparato únicamente sirviéndose de los interruptores y nunca quitando o conectando el enchufe de corriente.



Nunca tirar del cable para desconectar el enchufe de la toma.



Terminado el ciclo de limpieza vaciar el depósito de recuperación (2) y limpiar los accesorios utilizados.

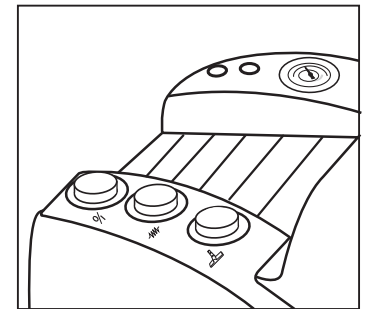


Fig. 14

### NOTAS IMPORTANTES

Su aparato vapor/aspiración, como todos los aparatos técnicos, tiene que utilizarse sólo según las instrucciones.



No se tienen que aspirar materiales como cemento o escombros junto a humedad ya que el material podría endurecerse al interior del depósito de recuperación, provocar incrustaciones que estropean los filtros y dañan los motores de modo irreparable.

El depósito de recuperación tiene que limpiarse a menudo por motivos de funcionalidad y de higiene (olores molestos etc.). Utilizar protecciones adecuadas antes de manejar el depósito de recuperación (Guantes, máscara, etc.).

Cuando el depósito de recuperación (2) ha alcanzado la capacidad máxima de recuperación de la suciedad y de los líquidos aspirados, automáticamente la aspiración se bloquea, hasta que no se vacía el depósito de recuperación (2) y no se apaga Y enciende el interruptor accesorios (10)

### MANTENIMIENTO

Sólo cuando está autorizado en el presente manual de instrucciones, el mantenimiento puede ser efectuado por el usuario.

## MONTAJE CEPILLO MULTIUSO

Para el montaje del armazón con cerdas para moquetas y alfombras, introducir en las guías al efecto los cepillos rígidos con las lengüetas hacia el interior (Fig. 9).

Para aplicar al cuerpo cepillo la parte deseada es suficiente apoyar la primera a la segunda y apretar hasta el enganche de la lengüeta situada en la parte externa del cuerpo cepillo en la hendidura al efecto (Fig. 10).

Para desmontar el armazón introducido desenganchar la lengüeta del cuerpo cepillo.

## LANZA

Utilizable para particulares tipos de limpiezas: llagas de las baldosas, juntas de los asientos o sofás, donde la suciedad es más resistente.

## BOCA PARA TEJIDOS

Útil para la limpieza de sofás, sillones, colchones, asientos de coches y zonas particularmente estrechas que el cepillo multiuso no logra alcanzar.

## ESCOBILLA LIMPIACRISTALES

Está particularmente indicada para la limpieza de cristales y espejos. Para su correcto empleo operar como sigue:  
 - suministrar vapor sobre la entera superficie a limpiar apoyando las cerdas a la misma;  
 - apretar la rasqueta en goma sobre la superficie y aspirar el agua presente efectuando movimientos rectilíneos verticales hacia abajo (Fig. 11).

## TUBOS PROLONGACIÓN

Utilizar, si es necesario, los tubos de prolongación al efecto, bloqueándolos en posición. También es posible utilizar sólo un tubo de prolongación (Fig.12).

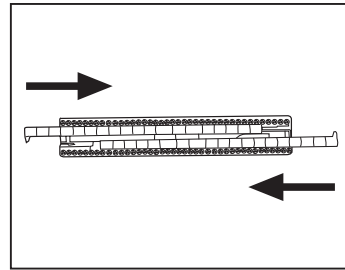


Fig. 9

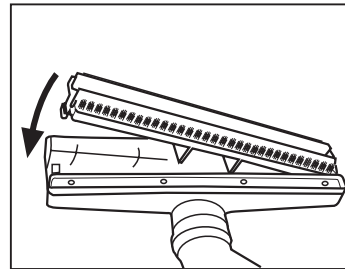


Fig. 10

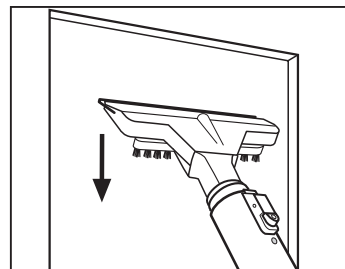


Fig. 11

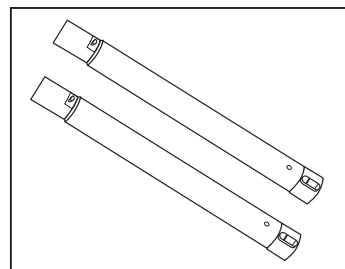
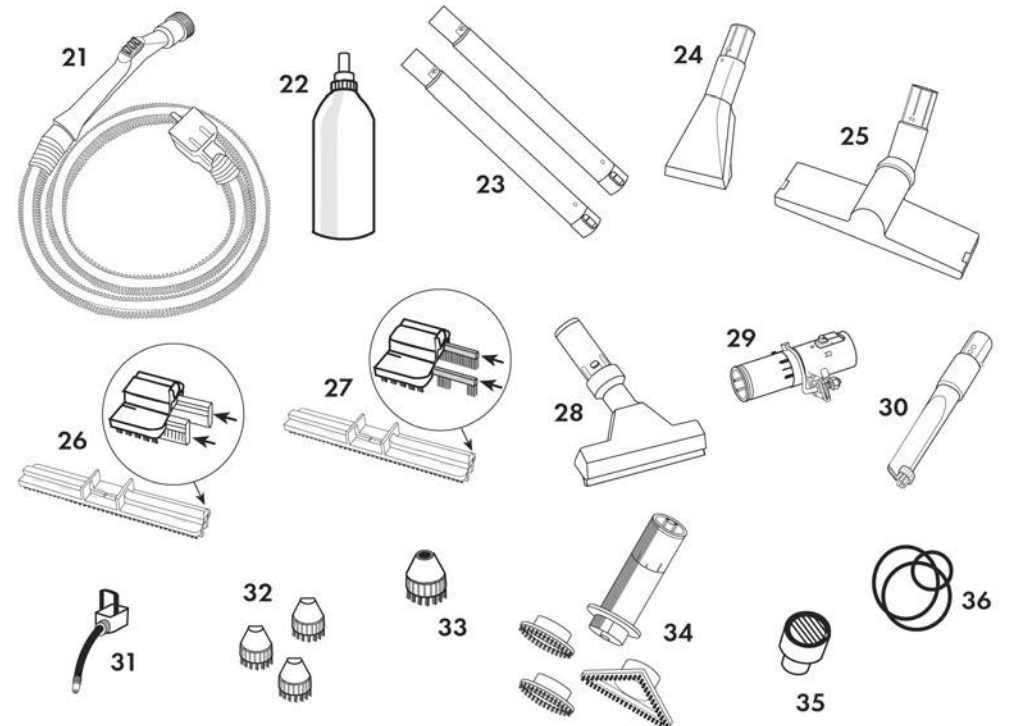


Fig. 12

## Accessories

- |  |   |
|--|---|
| 21. Triple control handle, hose and multipurpose socket          | 28. Window-wiping brush                                       |
| 22. Boiler fill bottle with safety cap                           | 29. Sprinkler   |
| 23. 2 extension tubes  | 30. Nozzle  |
| 24. Textiles tool  | 31. Curved end for nozzle                                     |
| 25. Multipurpose brush   | 32. 3 half crevice brushes for nozzle                         |
| 26. Frame for fitted and non-fitted carpets (multipurpose brush) | 33. 1 crevice brush for curved nozzle                         |
| 27. Frame for hard floors (multipurpose brush)                   | 34. Brush with soft round, stiff round and triangular inserts |
|  | 35. Muffler   |
|  | 36. Spare O-ring kit  |



## STARTING THE APPLIANCE STEAM/VACUUM FUNCTION

Ensure that the button (18, 19, 20) on the handle (11 e 12) are not ON.

- Press the main switch (10) to turn the appliance and the second resistance switch (11 e 12 ) to accelerate the boiler heating process.

- Press the accessories switch (12) to activate the steam/vacuum function.

- Wait for the boiler to reach the appropriate operating pressure. When the green light (8) illuminates, the appliance is ready for use.

Select the desired steam level at the appropriate control handwheel (14).

### NOTE

Vacuum and steam power can be changed during machine operation. Under normal operating conditions, an illuminated green warning light will indicate that pressure in the boiler is within normal values; however, continual steam delivery causes pressure to decrease slightly; in this case, the warning light will switch off automatically until the operating pressure value is reached again. Even in this condition, you may safely continue with your cleaning job, since resistances in the appliance have been proportioned to provide immediate reinstatement of the operating pressure.

### Starting the appliance – vacuum function:

Ensure that the switch (19) on the handle is not ON.

Press the main switch (10) and the accessories switch (12) to start the appliance in the vacuum-cleaning mode. The appliance is now ready for use.

### How to operate the appliance:

Before using the appliance, fit the desired tool to the hose handle . Once the desired tool is installed, use the controls on the handle to operate the appliance.

Using the controls on the handle, you can:

- deliver steam, by pressing the button (18);
  - vacuum, by pressing the button (19);
  - deliver detergent or water, by pressing the appropriate switch (20);
  - deliver steam and vacuum at the same time, by pressing the button (18) and the switch (19).
  - deliver steam and detergent at the same time, by pressing the button (18) and the switch (20).
- To stop steam delivery or to stop vacuuming, simply release the respective button and/or switch.

En la eventualidad de que el agua o el detergente contenidos en el depósito (15) terminaran, el suministro se bloquea hasta el restablecimiento del líquido.

### NOTA

Al término de las operaciones de limpieza, se aconseja dejar activa la función de aspiración durante algunos segundos; esta operación permite la recuperación de los eventuales residuos de agua y vapor presentes en los conductos.

### Utilización de los accesorios.

El aparato está dotado de una serie de accesorios que permiten satisfacer todas las exigencias. Para acoplar o desacoplar los diferentes componentes es suficientes introducir o quitar la parte terminal macho en la parte hembra (**fig.8**). Elegir los accesorios en dotación más adecuados para el uso.



Sustituir los varios accesorios con los interruptores presentes en la empuñadura apagados.

En ningún caso sustituir los accesorios mientras el aparato suministra vapor; peligro de quemaduras.

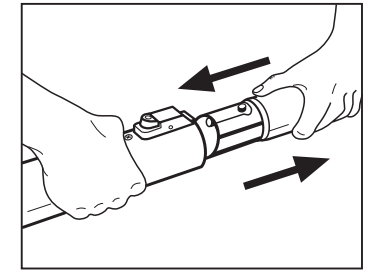


Fig. 8

### CEPILLO MULTIUSO

Gracias a la articulación, que consiente una rotación de 360°, este accesorio permite limpiar también zonas particularmente difícil de alcanzar.

- Está compuesta de una parte universal en la que se pueden montar según las exigencias

El armazón con cerdas para pavimentos y superficies sólidas

El armazón con cerdas para moquetas y alfombras

## PUESTA EN MARCHA DEL APARATO PARA LA FUNCIÓN VAPOR/ASPIRACIÓN

- Asegurarse de que el pulsador (18, 19, 20), situados en la empuñadura, no estén apretados.
- Pulsar el interruptor general (10) para poner en marcha el aparato y el interruptor segunda resistencia (11, 12) para acelerar el calentamiento de la caldera.
  - Pulsar el interruptor accesorios (12) para activar la función vapor - aspiración
  - Esperar que la caldera alcance la presión de funcionamiento. Cuando el testigo verde (8) se enciende, el aparato está listo para el uso.
  - Seleccionar la potencia del vapor con el volante al efecto (14).

### NOTA

La potencia aspirante y la potencia del vapor pueden ser variadas durante la utilización de la máquina. Durante la normal utilización, el testigo verde encendido indica que la presión en caldera está sobre valores normales; sin embargo, suministrando vapor continuo, la presión disminuye ligeramente y el testigo se apaga automáticamente hasta que no vuelve al valor de funcionamiento. También en esta condición se puede tranquilamente continuar a trabajar ya que las resistencias se han dimensionado para permitir el restablecimiento inmediato del valor de funcionamiento de la presión.

### Puesta en marcha del aparato para la función aspiración:

Asegurarse de que el interruptor (19), situado en la empuñadura, no esté apretado. Apretar el interruptor general (10) y el interruptor accesorios (12) para poner en marcha el aparato en la modalidad aspiradora, el aparato está listo para el uso.

### Modalidad de funcionamiento:

Antes de proceder al uso de la máquina conectar la empuñadura del tubo flexible al accesorio que se desea utilizar. Tras haber conectado el accesorio deseado, todos los mandos para el funcionamiento están situados en la empuñadura.

Mediante ésta es posible:

- suministrar vapor, apretando el interruptor (18);
- aspirar, apretando el interruptor (19);
- suministrar detergente o agua, apretando el interruptor (20);
- suministrar vapor y aspirar contemporáneamente, apretando el interruptor(18) y el interruptor (19).
- suministrar vapor y detergente contemporáneamente, apretando el interruptor (18) y el interruptor (20).

Para detener el suministro del vapor o terminar la aspiración es suficiente desconectar el pulsador y/o el interruptor relativo.

If water or detergent in the tank (15) runs out, steam delivery is stopped until the tank is filled again with fluid.

### NOTE

When the cleaning job is completed, it is advised to leave the vacuum function enabled for a few seconds. This will allow the recovery of any residual water and steam that are left in the ducts.

### Using the accessories.

The appliance is provided with a number of accessories to fulfil different needs. To connect or disconnect the different components, simply install or remove the male end to or from the female part. **(Fig.8).**

Choose among the set of standard accessories the ones that are most fit for the job.



All switches on the handle should be off when replacing the accessories.

Never replace the accessories while the appliance is delivering steam; danger of burns.

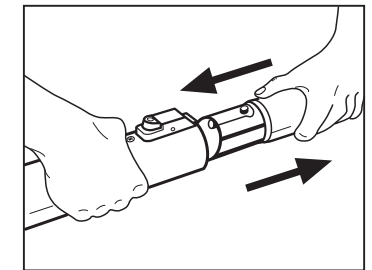


Fig. 8

### MULTIPURPOSE BRUSH

This tool is fitted with a joint that allows the brush to rotate by 360°. Because of this particular feature, the multipurpose brush can effectively clean areas that are particularly hard to reach.

- The multipurpose brush consists of a universal element to which the following parts can be fitted as needed: bristled frame for hard floors and surfaces; bristled frame for fitted and non-fitted carpets;

## FITTING THE MULTIPURPOSE BRUSH

To install the bristled frame for fitted and non-fitted carpets (26), introduce the stiff brushes into the appropriate guides with the tabs facing inwards (Fig. 9).

To fit the desired bristled frame to the brush body simply place the former against the latter and press one against the other until the little lever on the outside of the brush body is fully engaged in the slot provided (Fig 10).

To remove the bristled frame, disengage the lever from the brush body.

## NOZZLE

Suitable for specific jobs. Use the nozzle to clean tile joints or seams in seats or sofas, where dirt is particularly stubborn.

## TEXTILES TOOL

A useful tool for cleaning sofas, armchairs, mattresses, car seats and particularly narrow areas where the multipurpose brush cannot reach.

## WINDOW-WIPING BRUSH

Particularly suitable for cleaning windows and mirrors. For correct use, follow the instructions below:

- Steam the surface you want to clean by placing the bristles of the brush against it.
- Press the rubber blade onto the surface and vacuum any water on the surface by moving the tool vertically from top to bottom (Fig.11).

## EXTENSION TUBES

Fit the extension tubes as needed and lock them into position. You may also use one single extension tube (Fig.12).

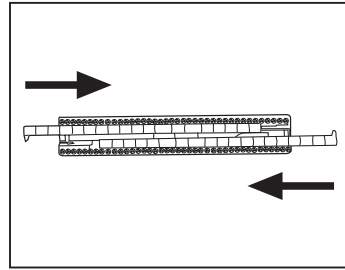


Fig. 9

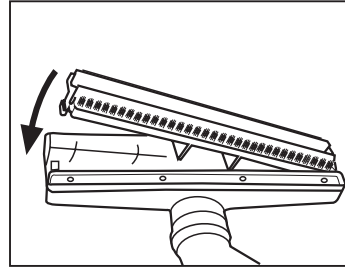


Fig. 10

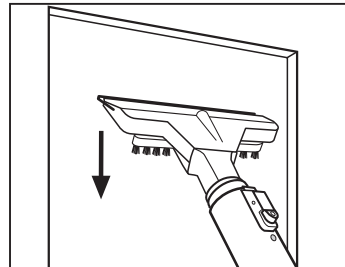


Fig. 11

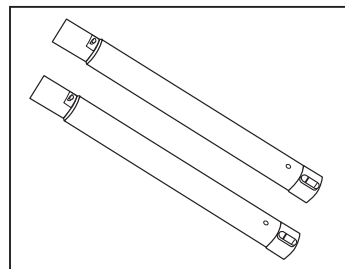
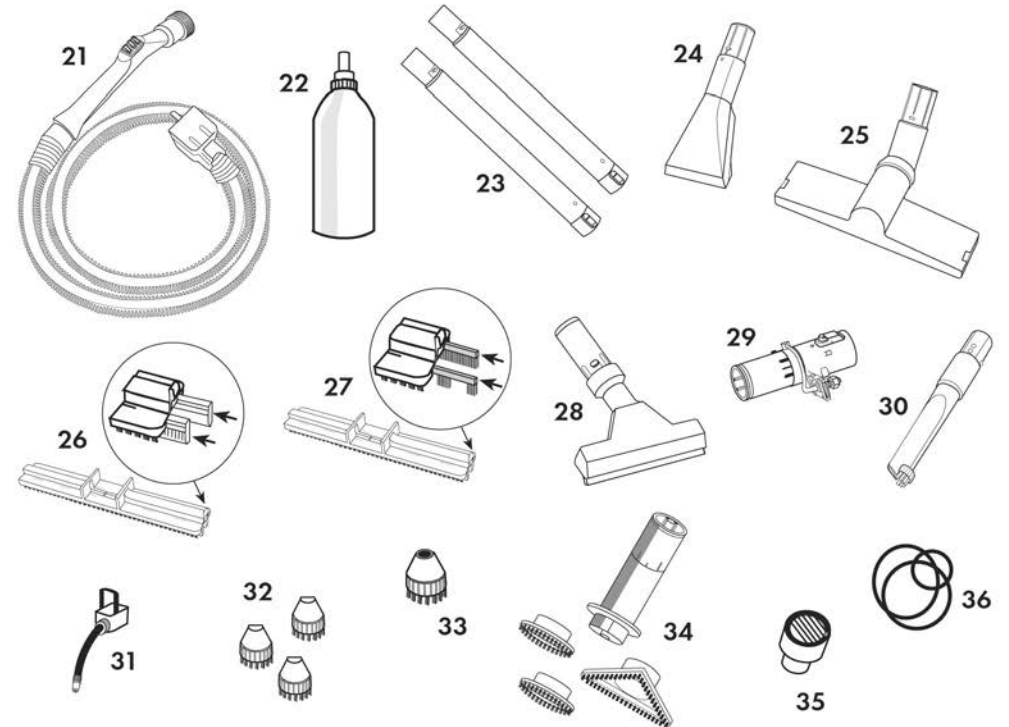


Fig. 12

## Accesorios

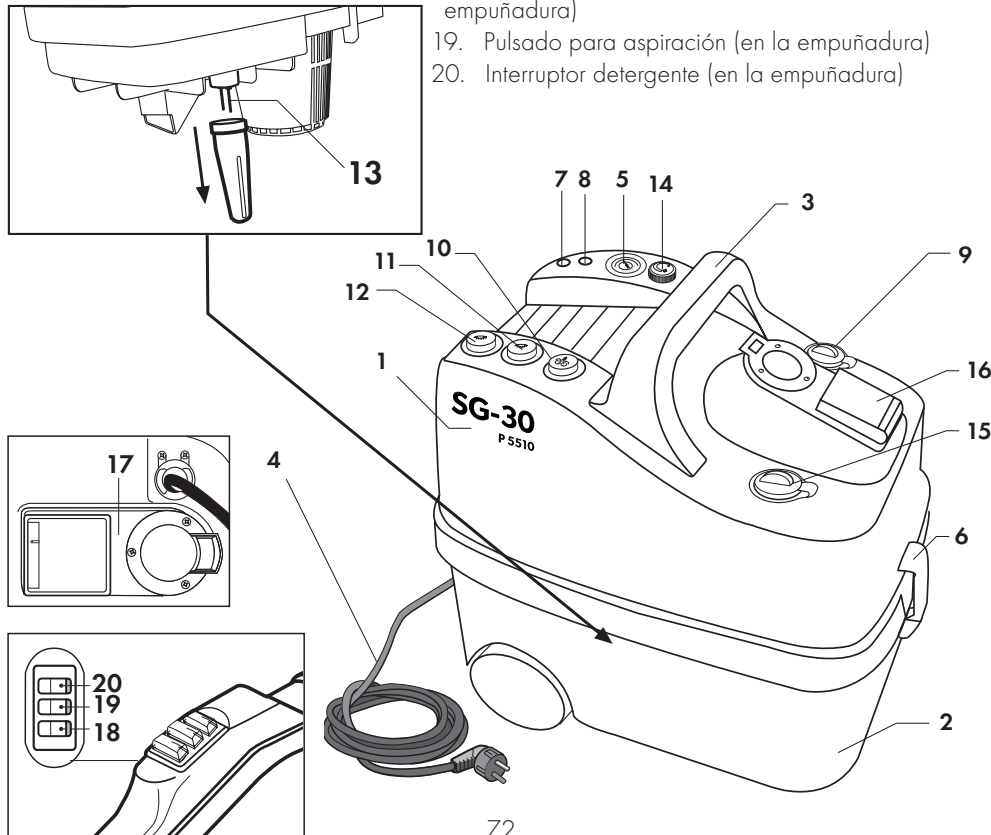
- |  |  |
|--|--|
| 21. Empuñadura con 3 mandos completa de tubo flexible    | 28. Escobilla limpiacristales  |
| 22. Botella con tapón de seguridad para llenado caldera  | 29. Nebulizador  |
| 23. 2 Tubos de prolongación                              | 30. Lanza  |
| 24. Boca para tejidos                                    | 31. Punta curva para lanza   |
| 25. Cepillo multiuso                                     | 32. 3 Cepillos pequeños redondos para lanza                            |
| 26. Armazón para alfombras y moquetas (cepillo multiuso) | 33. 1 cepillo pequeño redondo para lanza curva                         |
| 27. Armazón pavimentos (cepillo multiuso)                | 34. Cepillo con aplicación redonda blanda, redonda rígido y triangular |
|  | 35. Silenciador  |
|  | 36. Juego juntas tóricas recambio                                      |



## USO DEL APARATO VAPOR/ASPIRACIÓN

### Leyenda componentes máquina

- |  |   |
|--|---|
| 1. Cuerpo máquina                            | 13. Eletrodos de demasiado lleno  |
| 2. Depósito de recuperación                  | Cuando el depósito de recuperación (2) ha alcanzado la capacidad máxima de recuperación de la suciedad y de los líquidos aspirados, automáticamente la aspiración se bloquea, hasta que no se vacía el depósito de recuperación (2) y no se apaga Y enciende el interruptor accesorios (12) |
| 3. Asidor para el transporte                 | 14. Volante regulación suministro vapor   |
| 4. Cable de alimentación                     | 15. Depósito agua/detergente  |
| 5. Manómetro                                 | 16. Toma accesorios   |
| 6. Ganchos de apertura                       | 17. Toma trasera para soplado   |
| 7. Testigo rojo de agua terminada en caldera | 18. Interruptor para suministro vapor (en la empuñadura)  |
| 8. Testigo verde de temperatura lista        | 19. Pulsado para aspiración (en la empuñadura)  |
| 9. Tapon deposito agua caldera               | 20. Interruptor detergente (en la empuñadura)   |
| 10. Interruptor general                      |   |
| 11. Interruptor segunda resistencia          |   |
| 12. Interruptor accesorios                   |   |



Only use original accessories, as these provide better quality and safety features. Non-use of original accessories shall relieve the manufacturer from any responsibility.

### Stopping the steam/vacuum appliance.

To stop the appliance, turn the steam and suction control switches on the handle to the OFF position (**Fig. 13**); move the switches on the appliance to the OFF position (**Fig. 14**) and disconnect the plug from the socket.



Accendere e spegnere l'apparecchio unicamente servendosi degli interruttori e mai togliendo o inserendo la spina di corrente.



Switch on and off the appliance only by using the switches, never by plugging and unplugging.



Once the cleaning cycle is complete, drain the recovery tank (2) and clean the accessories you have used.

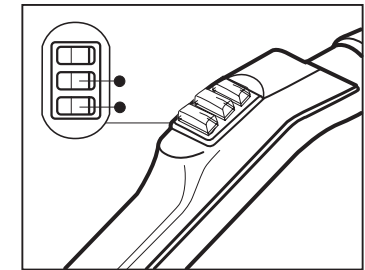


Fig. 13

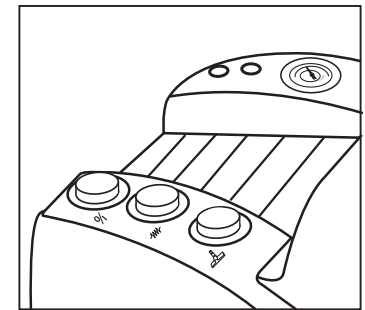


Fig. 14



### IMPORTANT NOTES

Your steam/vacuum appliance, like any technical appliance, must be used only in accordance with the instructions. Materials such as concrete and masonry debris should not be vacuumed in the presence of moisture, as these materials may harden inside the recovery tank and cause incrustations that lead to filter damage and, eventually, to permanent motor damage.

As well as for hygienic reasons (bad odours, etc.), the recovery tank must be cleaned regularly to ensure smooth running of the appliance. Wear suitable protective gear before working on the recovery tank (gloves, masks, etc.).

**Vacuuming will stop automatically when the recovery tank (2) is full-up dirt and liquids, and will not be resumed until the recovery tank (2) is emptied and the accessory switch (10)**

### MAINTENANCE

Users are not authorised to perform any maintenance operations other than those expressly authorised in this booklet.



Before attempting to carry out any maintenance work, be sure to disconnect the steam/vacuum appliance from the mains by removing the plug from the wall socket.

The appliance will only be disconnected from the mains supply once the plug is removed from the socket.

When maintenance is over, before re-connecting the steam/vacuum appliance to the mains, ensure that all parts have been reassembled properly.

### Cleaning the recovery tank and accessories.

Check the state of vacuumed debris at regular intervals. Empty the recovery tank and clean both tank and accessories with water and neutral detergents at each use of the appliance. For improved accessories performance, clean the O-ring seals at regular intervals and grease with Sanivap lubricating.

### Maintaining the boiler

The boiler should be serviced on average every 300 hours of work. If very hard water (>30°F) is used, reduce maintenance intervals.

Wash the boiler using a suitable de-scaling product - it can be ordered from our authorised service centres. Do not use products other than those specifically recommended for cleaning the boiler.

## ADVERTENCIAS PARA EL USO

### Limpieza de tejidos.

Antes de tratar los tejidos con el aparato vapor/aspiración, controlar siempre en un punto no en vista si los tejidos resisten al vapor.

A tal fin vaporizar intensamente la superficie y dejar secar. Comprobar si la forma o el color resultan alterados.

### Limpieza de superficies revestidas o barnizadas.

No dirigir nunca el vapor hacia cantos encolados, ya que las láminas se podrían desenganchar. No utilizar el aparato sobre pavimentos de madera o sobre parquet no sigilado. ¡Prestar atención a la limpieza de muebles de cocina, muebles de viviendas, puertas, parquet, superficies barnizadas o revestidas con productos sintéticos!

En caso de prolongada acción del vapor, la cera, la laca de tampón para muebles, el revestimiento en material sintético o el barniz pueden desengancharse, deteriorarse o formar manchas. Se aconseja limpiar estas superficies sólo con un paño vaporizado, o vaporizarlas sólo brevemente con un paño de doble estrato.

### Limpieza de superficies acristaladas.

Para no dañar el sellado de los marcos, no dirigir el flujo de vapor directamente hacia los puntos sellados de las superficies acristaladas.

Calentar el cristal de la superficie en presencia de bajas temperaturas externas, sobre todo en las estaciones invernales vaporizando ligeramente la entera superficie antes de proceder con la limpieza. Se compensan así las diferencias de temperatura entre las superficies internas y externas, reduciendo así las tensiones superficiales que podrían llevar a la rotura del cristal.

## LECTURA DE LA SIMBOLOGÍA



No dirigir el chorro de vapor contra sí mismos y/o sobre personas, animales, aparatos que contienen componentes eléctricos (interior del horno)



En el caso de salida de agua hirviendo o vapor existe el peligro de quemaduras.

**P Max 800 W**

Potencia máxima suministrada por la toma accesorios

## Conexión tubo Aspiración/Inyección (21)

Abrir completamente la portezuela de la toma accesorios (16) e introducir el empalme rápido del tubo flexible (21) en la toma situada en la parte anterior del aparato, apretando a fondo. Cerrar la portezuela de la toma accesorios (16) en el cuerpo del empalme rápido asegurándose de que los dos detalles se acoplen (Fig. 6).

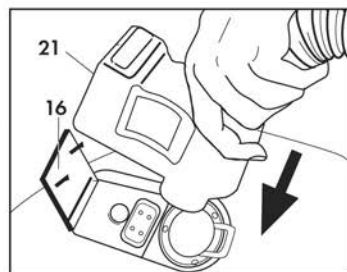


Fig. 6

## Conexión Eléctrica.

La conexión a la red del aparato vapor/aspiración tiene que efectuarse en el respeto de las normas vigentes (para Italia ley 46/90).

Controlar que la tensión de red disponible en la instalación corresponda a la tensión para la que está predispuesto el aparato indicada en la placa de identificación (Fig. 7)



**El cable eléctrico tiene que estar protegido contra aplastamientos accidentales.**

**La falta de respeto de lo indicado arriba, libera al fabricante de cualquier responsabilidad y representa uso negligente del producto.**

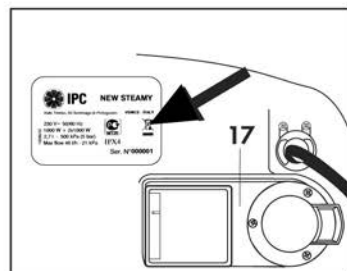


Fig. 7

## ADVERTENCIAS GENERALES DE USO

1. El uso de cualquier aparato eléctrico conlleva la observancia de algunas reglas fundamentales:
  - no tocar el aparato con manos o pies mojados
  - no utilizar el aparato a pies desnudos o con indumentos no adecuados
  - no tirar del cable de alimentación o del aparato mismo para desconectar el enchufe de la toma de corriente
2. El aparato no tiene que ser utilizado por niños, adolescentes o personas incapaces (por ej. en estado de embriaguez, etc.)
3. No dejar que nadie se acerque en el espacio de acción del aparato.
4. No utilizar el aparato debajo de la lluvia.
5. No obstruir las aberturas o ranuras de ventilación y de eliminación del calor.
6. En caso de avería y/o de funcionamiento incorrecto del aparato apagarlo y no modificarlo. Dirigirse a un centro de asistencia técnica nuestro.
7. No utilizar el aparato con el cable de alimentación dañado; para su sustitución dirigirse exclusivamente a un centro de asistencia técnica nuestro.
8. No limpiar el aparato con chorros de agua.
9. Utilizar protecciones individuales adecuadas (guantes, máscaras, etc.).

## STOWAGE

When stowing the appliance away for long periods of time, you should first disconnect the steam/vacuum appliance from the mains supply by removing the plug from the socket. Then, you should empty and wash the waste recovery tank and clean the boiler. Also, take adequate precautions to protect any parts that may be damaged by build-ups of dust. When setting the appliance at work again, inspect the steam delivery / suction hoses and the accessories for cracks or slits.

## SCRAPPING

Should you decide not to use the steam/vacuum appliance any longer, we recommend making the appliance inoperative by removing the power supply lead. We also recommend neutralizing all parts that may pose hazards, to children especially, as they may use the discarded appliance as a toy.

The steam/vacuum appliance is special waste; as such, it should be disassembled and divided into groups of scraps of the same kind that should be disposed of in accordance to current regulations. Do not use scrapped parts as spare parts.

## TECHNICAL FEATURES

Nominal voltage	230V - 50/60 Hz
Nominal power	3100 W
Motor power	1000 W
Body material	thermoplastic
Boiler resistance	2 x 1050 W
Lead length	5 m
Boiler	stainless steel
Water tank capacity	1.5 l
Water boiler capacity	1.5 l
Water/detergent tank capacity	1.5 l
Max. pressure in boiler	500 kPa (5 bar)
Max. vacuum	21 kPa
Motor capacity	46 l/h
Safety devices	water run-out thermostat, manual reset safety thermostat, pressure switch, boiler cap with safety valve
Noise level	95 db/A



## TROUBLE AND REMEDIES

TROUBLE	CAUSES	RIMEDIES
The appliance is not functioning.	Power failure Faulty cable or switches.	Ensure there is power. Contact the Service Centre.
Water is coming out from the body of the machine (air outlet).	Recovery tank is too full.	Empty the recovery tank and check the overflow electrodes (21). Clean if necessary.
Suction power has reduced noticeably	Clogged or broken hoses, tubes or accessories.  Insufficient adherence to machine body.	Clean hoses or accessories or replace them.  Check if machine body is secured to the recovery tank and check clip fastening.
The motor is running fast (high-pitched noise).	Plugged hoses or accessories	Clean hoses or accessories
Water leaking from accessories joints.	Joint seals worn or leaking.	Inspect, clean and lubricate seals; replace seals if necessary.
Accessories not fully engaging.	Dirt has deposited in the joints and quick connections.	Clean and lubricate the joints and quick connections.
No steam is coming out and suction is not working.	Boiler not yet under pressure (green light off).  Power failure  Appliance plug is not in the socket.	Wait a couple of minutes for the green light to illuminate. If the problem is still there, contact one of our Service Centres. Check that power is available; check that the plug is properly connected to the socket. Check that the appliance plug is properly connected to the socket in the electric panel.

## Llenado de la caldera.

llenar la botella de agua. El TH debe abarcarse entre 5° y 15° TH. (Fig. 2)

### NOTA

**Nunca utilizar desmineralizada agua demasiado acida, ver las condiciones de uso de la garantía.**

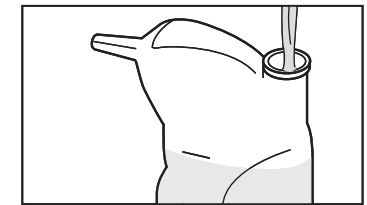


Fig. 2

Retirar el tapon del deposito destinado al llenado de agua. Volcar la botella sobre el orificio del deposito, vaciar el agua al interior de la misma. Cuando el deposito está lleno de agua coloque de nuevo el tapon. (Fig. 3)

Cuando termina el agua en el deposito, el aparato emite una señal acustica y despues de 4 minutos se corta la salida de vapor. Tienes que llenar nuevamente la caldera con agua.

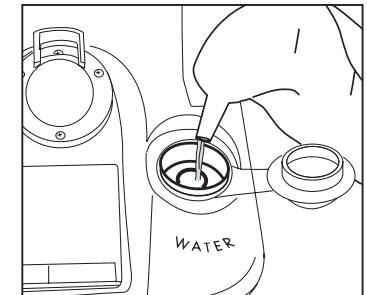


Fig. 3



**No llenar la caldera con solución detergente; esto podría dañar irreparablemente la caldera.**

## Llenado del depósito detergente.

Introducir agua de grifo o detergentes no espumosos en el depósito al efecto levantando el tapón (15) (Fig. 4)

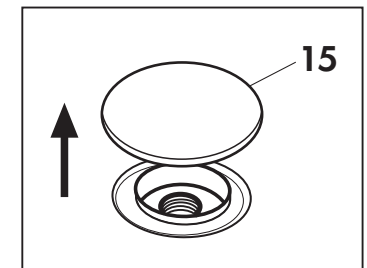


Fig. 4

## Llenado del depósito de recuperación.

Para una mejor eficacia en la aspiración verter en el depósito de recuperación (2) 2,5 litros d agua. Con esta operación el aire es filtrado y las impurezas (polvo, gérmenes etc.) retenidas en el depósito.

No superar la cantidad de agua indicada para una correcta utilización (Fig. 5).

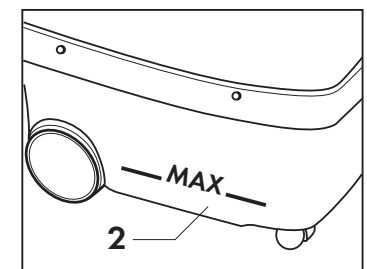


Fig. 5

## OPERACIONES PRELIMINARES

### Desembalaje:

Tras haber desembalado el aparato asegurarse de que esté íntegro.

En caso de duda no utilizar el aparato vapor/aspiración y dirigirse al propio revendedor. Los elementos del embalaje (bolsas, cajas, clavos, etc.) no tiene que dejarse al alcance de niños ya que representan potenciales fuentes de peligro y tienen que ser eliminados o conservados en el respecto de las normativas ambientales nacionales.

### Montaje de partes desmontadas de la máquina.

Las partes fundamentales y de seguridad de la máquina son ensambladas por el fabricante. Algunos elementos secundarios del aparato pueden ser suministrados desmontados. El montaje de estas partes tendrá que ser efectuado por el usuario teniendo en cuenta las instrucciones de montaje.



### Placa de identificación:

Al momento de la compra asegurarse de que el producto esté dotado de placa. En caso contrario avisar inmediatamente al fabricante y/o revendedor.

Los aparatos desprovistos de placa no tienen que ser utilizados so pena la decadencia de toda responsabilidad por parte del fabricante. Los productos desprovistos de placa tienen que considerarse anónimos y potencialmente peligrosos.

Las principales características técnicas del aparato vapor/aspiración están presentes en la placa situada en la parte trasera del aparato (Fig. 1).

El usuario tiene que asegurarse de que, en los locales donde se utiliza el aparato vapor/aspiración, se respeten todas las normas de seguridad, como:

- instalaciones eléctricas eficientes
- ausencia de atmósfera explosivas, fácilmente inflamables, tóxicas o corrosivas.

Además, se recomienda no utilizar el aparato en condiciones particulares para las que se admite sólo el uso de aparatos de clase II.

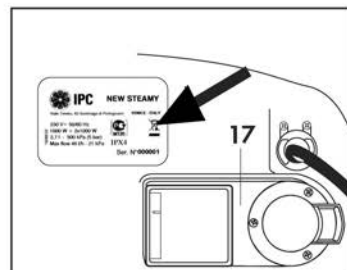
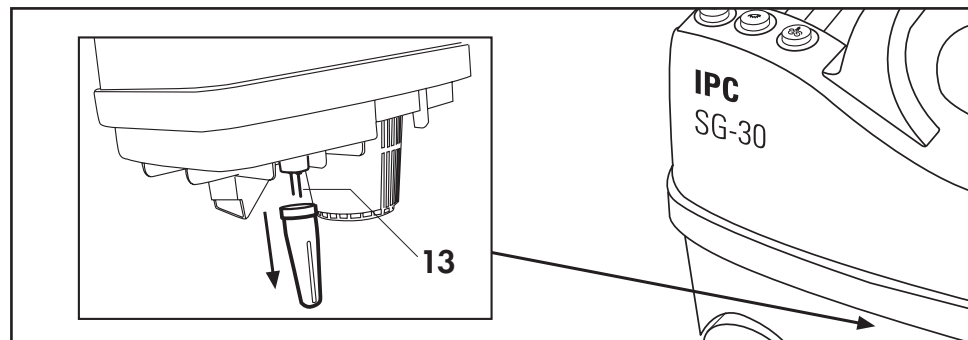


Fig. 1

TROUBLE	CAUSES	RIMEDIES
Water is dripping from the accessories.	This condition is normal during the first minutes of operation, condensation forms and causes a difference in temperature between accessories and steam.	The inconvenience is normally eliminated after a few minutes of operation; If the trouble is still there, clean the boiler.
Water is leaking from the boiler fill cap.	Fill cap not screwed tight Cap seal is worn	Screw the cap tight Replace cap seal
No water/detergent is delivered when the pump switches both on the appliance and on the handle are pressed.	No water or detergent is in the tank (15)	Add more water or detergent
The vacuum function is not working	Recovery tank is full	Turn OFF the appliance with the switches provided. Empty the recovery tank and clean the overflow electrodes  If you cannot eliminate the fault, please contact a Service Centre



13. Overfilling probes in recovery tank. When the recovery tank is overfilled the probes (13) will automatically stop the motor, In this case, you need restart the appliance.

Bien que ce texte ait été attentivement contrôlé, nous vous prions de bien vouloir communiquer au constructeur toute imprécision éventuelle. Dans l'objectif d'améliorer le produit, nous nous réservons, en outre, le droit d'apporter des modifications pour actualiser cette publication, et cela sans être tenus d'en donner préavis. Toute reproduction, même partielle, du présent manuel, sans l'autorisation préalable du constructeur, est strictement interdite.

Les instructions les plus importantes sont marquées du symbole 

### PREFACE



Il est impératif d'avoir lu le contenu de ce manuel avant de procéder à l'installation, à la mise en fonction et à l'utilisation de l'appareil.

Le présent manuel constitue une partie intégrante du produit.

Lire attentivement les avertissements et les instructions contenues dans le présent manuel car elles fournissent des indications importantes concernant **la sécurité d'emploi et d'entretien**. Prêter une attention particulière aux avertissements généraux pour l'utilisation. Conserver avec soin ce manuel pour toute nécessité de consultation future.

En matière de sécurité, les générateurs de vapeur sont construits conformément aux normes en vigueur.

Le contenu du présent manuel doit être porté à la connaissance de l'utilisateur de l'appareil.

### CLASSIFICATION

L'utilisateur doit respecter les conditions d'utilisation de l'appareil prévues par les normes, en particulier il doit se conformer à la classification décrite.

Aux fins de la protection contre les décharges électriques, l'appareil de vapeur/aspiration, est un appareil de **classe I**.

Adressez-vous toujours à votre revendeur ou à un Service Technique Après-Vente pour remplacer le limiteur thermique de sécurité.

L'appareil de vapeur/aspiration est réglé d'origine à l'usine et tous les dispositifs de sécurité qu'il contient sont inviolables. **Il est interdit d'altérer leur réglage.**

L'appareil de vapeur/aspiration doit toujours être utilisé sur un sol ferme et plat. Le manque de respect de cette prescription risque d'être une source de danger.

L'appareil de vapeur/aspiration ne doit pas être utilisé en présence d'une atmosphère corrosive ou potentiellement explosive (vapeurs, gaz).

Le branchement doit être effectué dans le respect des normes en vigueur (pour l'Italie, se conformer aux indications préconisées par la loi 46/90) et conformément aux instructions du constructeur. Vérifier que l'ampérage de l'installation et des prises de courant est adapté à la puissance maximum de l'appareil indiquée sur la plaque (W). En cas de doute, adressez-vous aux professionnels qualifiés. Faire appliquer une fiche d'un modèle adapté par un professionnel qualifié.

Una conexión equivocada puede causar daños a personas, animales, cosas, hacia los que el fabricante no puede ser considerado responsable.



Antes de conectar el aparato vapor/aspiración asegurarse de que los datos de placa correspondan a los de la red de distribución eléctrica.

En caso de utilización de prolongaciones para la alimentación del aparato utilizar cables de sección adecuada y de todas maneras nunca inferiores a los 2,5 mm<sup>2</sup>.

La seguridad eléctrica del aparato está asegurada sólo cuando el mismo está correctamente conectado a una eficaz instalación de puesta a tierra como previsto por las vigentes normas de seguridad eléctrica (para Italia atenerse a lo previsto por la ley 46/90). Es necesario comprobar este fundamental requisito de seguridad, en caso de duda, requerir un control atento de la instalación por parte de personal profesionalmente cualificado. El fabricante no puede ser considerado responsable por eventuales daños causados por la falta de puesta a tierra de la instalación.

El aparato se desconecta de la red eléctrica sólo quitando el enchufe de la toma de corriente.

### DESTINO DE USO

El aparato está destinado exclusivamente a la limpieza de pavimentos, moquetas, tejidos, vehículos y superficies lavables en general mediante los accesorios de serie u opcionales suministrados por el fabricante y en ambientes protegidos (de lluvia, nieve, etc.). Cualquier otro uso ha de considerarse impropio e irrazonable.

#### **Ejemplos de uso irrazonable e/o impropio son:**

- Utilizar el aparato vapor/aspiración debajo de la lluvia.
- Limpiar superficies no idóneas al tratamiento con vapor de alta temperatura.
- Aspirar sustancias inflamables (colillas de cigarrillos, ceniza del hogar, disolventes u sustancias agresivas y explosivas).
- Aspirar contra partes delicadas del cuerpo como ojos, boca, orejas etc.
- Utilizar el aparato para la limpieza de animales, personas, etc.
- Sustituir los accesorios durante el suministro del vapor.
- Desplazar el aparato tirándolo por el cable eléctrico.
- Utilizar el aparato con el cable eléctrico dañado.
- Limpiar el aparato con chorros de agua.
- Limpiar el aparato conectado a la red eléctrica.
- Utilizar el aparato con manos y/o pies mojados.
- Descargar el contenedor de los residuos sin guantes, máscara o sin indumentos de protección adecuados.
- Dejar sin custodia el aparato en función.
- Utilizar el aparato sin las protecciones (paneles, rejillas).
- Obstruir las aberturas o ranuras de ventilación y eliminación del calor.



Utilizar solamente accesorios originales que ofrezcan las mejores características de calidad y seguridad. La falta de uso de accesorios originales libera el fabricante de cualquier responsabilidad.

El texto ha sido controlado con atención, sin embargo eventuales errores de impresión tendrán que ser comunicados al fabricante. Además, nos reservamos, al fin de mejorar el producto, el derecho de aportar modificaciones para la actualización de esta publicación sin aviso previo. Asimismo está prohibida cualquier reproducción, aunque parcial, del presente manual sin la autorización del fabricante.

Las instrucciones más importantes están marcadas por el símbolo 

## PREFACIO



El presente manual tiene que ser leído antes de proceder a la instalación, a la puesta en función y al uso del aparato. Constituye parte integrante del producto.

Leer atentamente las advertencias y instrucciones contenidas en el presente manual, ya que proporcionan importantes indicaciones relativas a la seguridad de uso y al mantenimiento. Hay que prestar particular atención a las advertencias generales de uso.

Conservar con cuidado este manual de instrucciones para cualquier ulterior consulta.

Los generadores de vapor en materia de seguridad se fabrican según las normas vigentes.

El contenido del presente manual tiene que ser conocido por el usuario del aparato.

## CLASIFICACIÓN

El usuario tiene que respetar las condiciones de utilización del aparato previstas por las normas, en particular tiene que atenerse a la clasificación descrita:

El aparato vapor/aspiración con respecto a la protección contra una descarga eléctrica es un aparato de **clase LOS**.

Dirigirse siempre al revendedor o a un Centro de Asistencia Técnica para sustituir el limitador térmico de seguridad.

El aparato vapor/aspiración se regula en la fábrica y todos los dispositivos de seguridad contenidos en él están sellados. **Está prohibido alterar su regulación.**

El aparato vapor/aspiración tiene que ser utilizado siempre sobre un terreno consistente y en plano. La falta de respeto de esta prescripción puede ser causa de peligro.

El aparato vapor/aspiración no tiene que ser utilizado en presencia de atmósfera corrosiva o potencialmente explosiva (vapores, gas).

La conexión eléctrica tiene que ser realizada en el respeto de las normas vigentes (para Italia atenerse a lo previsto por la ley 46/90) y según las instrucciones del fabricante.

Comprobar que la capacidad eléctrica de la instalación y de las tomas de corriente sean adecuadas a la potencia máxima del aparato indicada en la placa (W). En caso de duda dirigirse al personal profesionalmente cualificado. Hacer aplicar el enchufe de tipo adecuado por personal profesionalmente cualificado.

Tout branchement erroné risque de provoquer des préjudices aux personnes, aux animaux et aux choses vis-à-vis desquels le constructeur ne peut en aucune manière être considéré responsable.



Avant de brancher l'appareil de vapeur/aspiration s'assurer que les caractéristiques de plaque correspondent à celle du réseau électrique.

En cas d'emploi de rallonges pour l'alimentation de l'appareil, employer des câbles d'une section adéquate qui, de toute façon, ne devra jamais être inférieure à 2,5 mm<sup>2</sup>.

La sécurité électrique de l'appareil est exclusivement assurée lorsque celui-ci est correctement branché à un système de mise à la terre efficace, ainsi que le prévoient les normes de sécurité électrique en vigueur (pour l'Italie se conformer aux prescriptions préconisées par la loi 46/90). Ce critère de sécurité fondamental doit être impérativement vérifié ; en cas de doute, faire effectuer un contrôle soigneux de l'installation par un professionnel qualifié. En aucune manière le constructeur ne pourra être considéré responsable de quelque dommage que ce soit éventuellement provoqué par l'absence de mise à la terre de l'équipement.

L'appareil n'est coupé du réseau électrique qu'après avoir débranché la fiche de la prise de courant.

## DESTINATION D'EMPLOI

L'appareil est exclusivement destiné au nettoyage de sols, de moquettes, de tissus, de véhicules et de surfaces lavables en général au moyen d'accessoires de série ou en option fournis par le constructeur et dans des environnements protégés (contre la pluie, la neige, etc.). Tout autre emploi doit être considéré impropre et non raisonnable.

### **Exemples d'emplois non raisonnables et/ou impropres:**

- Employer l'appareil de vapeur/aspiration sous la pluie.
- Nettoyer des surfaces non adaptées au traitement à la vapeur à haute température.
- Aspirer des substances inflammables (mégots, cendre des cheminées, solvants ou substances agressives et explosives).
- Aspirer contre les parties délicates du corps comme les yeux, la bouche, les oreilles, etc.
- Employer l'appareil pour nettoyer des animaux, des personnes, etc.
- Remplacer les accessoires durant le débit de la vapeur.
- Déplacer l'appareil en tirant le cordon d'alimentation.
- Utiliser l'appareil lorsque son cordon d'alimentation est endommagé.
- Nettoyer l'appareil au jet d'eau.
- Nettoyer l'appareil lorsqu'il est branché au réseau électrique.
- Utiliser l'appareil avec les mains et/ou les pieds mouillés.
- Décharger le bac à ordures sans gants, sans masque ou sans avoir passé des vêtements de protection adaptés.
- Laisser l'appareil en fonction sans surveillance.
- Utiliser l'appareil sans les protections (panneaux, grilles).
- Boucher les ouvertures ou les fentes de ventilation et d'élimination de la chaleur.



Employer exclusivement des accessoires d'origine qui offrent les meilleures caractéristiques de qualité et de sécurité. Le manque d'emploi d'accessoires d'origine dégage le constructeur de toute responsabilité.

## OPERATIONS PRELIMINAIRES

### Déballage:

Après avoir déballé l'appareil, assurez-vous qu'il est complet dans toutes ses parties. En cas de doute, n'utilisez pas l'appareil de vapeur/aspiration et adressez-vous à votre revendeur. Les éléments de l'emballage (sacs, boîtes, clous, etc.) ne doivent pas être laissés à la portée des enfants car ils sont une source de dangers potentiels et ils doivent être éliminés ou conservés dans le respect des normes environnementales nationales.

### Montage de parties démontées de la machine.

Les parties fondamentales et de sécurité de la machine sont assemblées par le constructeur. Un certain nombre d'éléments secondaires de l'appareil peuvent être fournis démontés. Le montage de ces parties devra être effectué par l'utilisateur compte tenu des instructions de montage.



### Plaque d'identification:

Au moment de l'achat, s'assurer que le produit est doté d'une plaque. Dans le cas contraire, avertir immédiatement le constructeur et/ou le revendeur.

Il est interdit d'utiliser les appareils dépourvus de plaque sous peine de déchéance de toute responsabilité de la part du constructeur. Tout produit dépourvu de plaque doit être considéré anonyme et potentiellement dangereux. Les principales caractéristiques techniques de l'appareil de vapeur/aspiration sont indiquées dans une plaque placée sur le dos de l'appareil (Fig. 1).

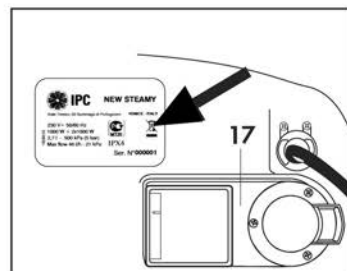


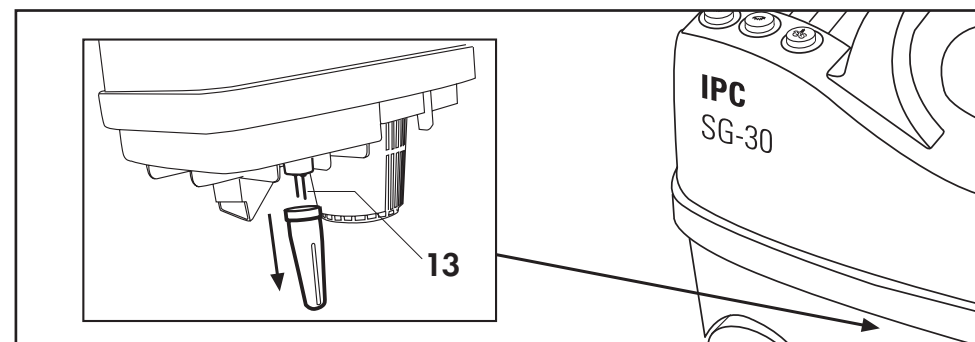
Fig. 1

L'utilisateur doit s'assurer que dans les locaux où l'on utilise l'appareil de vapeur/aspiration toutes les normes de sécurité sont respectées, à savoir :

- installation électrique en bon état d'efficacité
- non présence d'atmosphères explosives, facilement inflammables, toxiques ou corrosives.

En outre, il est recommandé de ne pas utiliser l'appareil dans des conditions particulières pour lesquelles seul l'emploi d'appareils de classe II est consenti.

STÖRUNG	URSACHEN	LÖSUNGEN
Aus dem Zubehör tropft etwas Wasser.	Während der ersten Minuten ist es beim Gebrauch üblich, dass sich Kondensat aufgrund des Temperaturunterschieds zwischen Zubehör und Dampf, am Zubehör bildet.	Nach einigen Minuten löst sich das Problem von selbst; anderenfalls den Heizkessel reinigen.
Wasser tritt aus dem Einfüllstopfen des Heizkessels.	Einfüllstopfen nicht richtig festgeschraubt. Dichtung des Einfüllstopfens defekt.	Den Stopfen festdrehen. Stopfendichtung auswechseln.
Beim Einschalten der Pumpenschalter am Gerät und am Handgriff wird kein Dampf erzeugt und kein Wasser/Chemikalien gesprüht.	Der Behälter (15) enthält kein Wasser oder Chemikalien.	Wasser oder Chemikalien eingeben.
Die Saugfunktion bleibt aus	Schmutzwasserbehälter voll	Das Gerät über die Schalter ausschalten. Den Schmutzwasserbehälter leeren und die Überlaufelektroden reinigen. Sollte die Störung weiterhin bestehen, wenn Sie sich bitte an eine zugelassene Kundendienststelle.



13. Sonde Schmutzwasserbehälter voll. Wenn der Schmutzwasserbehälter voll ist, schalten die Sonden (13) den Motor automatisch aus. Das Gerät auf Betrieb zurückstellen.

**STÖRUNG UND LÖSUNGEN**

STÖRUNG	URSACHEN	LÖSUNGEN
Das Gerät funktioniert nicht	Spannung fehlt. Kabel oder Schalter defekt.	Kontrollieren ob Spannung vorhanden ist. Sich an eine Kundendienststelle wenden.
Wasser tritt aus dem Gerätekörper aus (am Luftablass)	Schmutzwasserbehälter zu voll.	Schmutzwasserbehälter leeren, Überlaufelektroden (21) kontrollieren und wenn nötig, reinigen.
Die Saugleistung hat erheblich abgenommen	Rohre oder Zubehör verstopft oder kaputt. Das Geräteoberteil wurde nicht richtig montiert.	Rohre und Zubehör reinigen oder austauschen. Kontrollieren ob das Geräteoberteil richtig positioniert ist und die Verriegelungshaken richtig geschlossen worden sind.
Der Motor dreht zu schnell (lautes Geräusch)	Rohre oder Zubehör verstopft.	Rohre und Zubehör reinigen.
Wasser tritt aus den Zubehördichtungen	Dichtungen an den Verbindungen verschleißt oder nicht mehr vorhanden.	Dichtungen reinigen und schmieren oder ggf. austauschen.
Das Zubehör lässt sich nicht richtig montieren	Die Verbindungen und Schnellanschlüsse sind schmutzig.	Verbindungen und Schnellanschlüsse reinigen und schmieren.
Es tritt kein Dampf aus und die Saugfunktion funktioniert nicht	Heizkessel noch nicht unter Druck (grüne Leuchte aus).  Spannung fehlt.  Der Gerätestecker ist nicht in die Steckdose gesteckt worden.	Einige Minuten warten, bis die grüne Leuchte aufleuchtet. Falls das Problem weiter besteht, wenden Sie sich bitte an eine Kundendienststelle. Kontrollieren ob Spannung vorhanden ist und ob der Stecker richtig in die Steckdose gesteckt worden ist. Kontrollieren, ob der Gerätestecker richtig in die Steckdose des Schaltkastens

**Remplissage de la chaudière.**

Remplir le bidon avec de l'eau dont le TH est compris entre 5° et 15° TH. (Fig. 2)

**NOTE**

Ne pas utiliser d'eau déminéralisée ou trop acide voir condition application de la garantie.

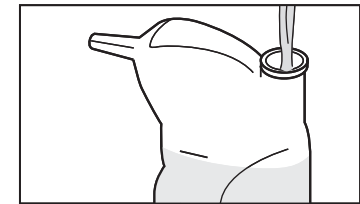


Fig. 2

Ouvrir manuellement le bouchon de remplissage(9); verser l'eau dans le trou de remplissage. Ensuite, lorsque le réservoir est entièrement remplie, refermer le bouchon (9) (Fig. 3).

De que il n'y à plus d'eau dans le réservoir, une signale sonore vous informe que après 4 minutes la vapeur arrêt de sortir. Il faut rajouter de l'eau dans le réservoir.



**Ne pas remplir la chaudière avec un détergent en solution sous risque d'endommager la chaudière de manière irréparable.**

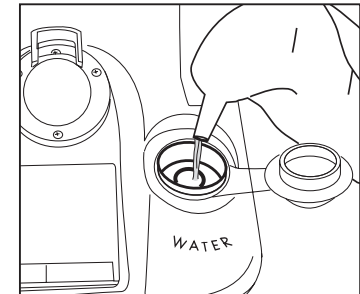


Fig. 3

**Remplissage du réservoir à détergent.**

Soulevant le bouchon (15) et remplir le réservoir détergent avec un produit détergent dilué selon les prescriptions figurant sur l'emballage du produit. (Fig. 4).

**IMPORTANT: utiliser uniquement des détergent liquides préconisés par Sanivap. Il est absolument interdit d'utiliser des produits très acides, très alcalins et oxydants.**

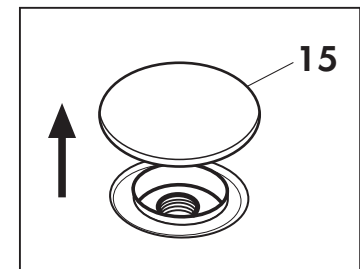


Fig. 4

**Remplissage du réservoir de récupération.**

Pour une meilleure efficacité de l'aspiration, verser 2,5 litres d'eau dans le réservoir de récupération (2). Cette opération permet de filtrer l'air et les impuretés (poussière, germes, etc.) retenues dans le réservoir.

Pour une utilisation correcte, ne pas dépasser la quantité d'eau indiquée. (Fig. 5)

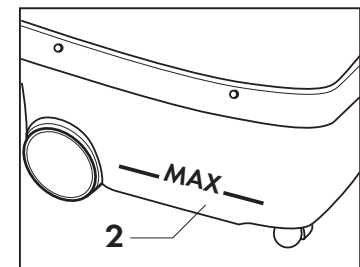


Fig. 5

## Fixation du tuyau d'Aspiration/Injection (20)

Ouvrir complètement le volet de la prise des accessoires (16) et introduire la fixation rapide du tuyau flexible (20) dans la prise située sur la partie avant de l'appareil, en appuyant à fond.

Fermer le volet de la prise des accessoires (16) sur le corps de la fixation rapide en vous assurant que les deux éléments (3-4) s'accrochent. (Fig. 6)

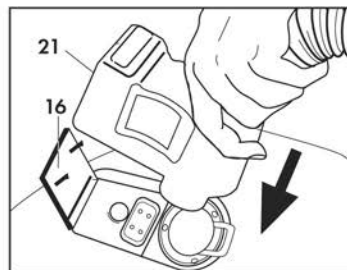


Fig. 6

## Branchement électrique.

Le branchement au réseau de l'appareil de vapeur/aspiration doit être réalisé dans le respect des normes en vigueur (pour l'Italie, loi 46/90).

Contrôler que la tension du réseau disponible sur l'installation correspond bien à la tension pour laquelle l'appareil a été prévu et qui est indiquée sur la plaque d'identification (Fig. 7)



**Protéger le cordon électrique contre tout écrasement accidentel.**

**Le manque de respect des impératifs qui précèdent dégage le constructeur de toute responsabilité et représente un usage négligent du produit.**

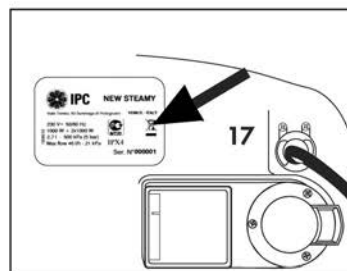


Fig. 7

## PRECAUTIONS GENERALES POUR L'EMPLOI

1. L'usage de n'importe quel appareil électrique comporte l'observation d'un certain nombre de règles fondamentales :

- ne pas toucher l'appareil avec les mains ou les pieds mouillés
  - ne pas utiliser l'appareil les pieds nus ou avec des vêtements non adaptés
  - ne pas tirer sur le cordon d'alimentation ou sur l'appareil pour débrancher la fiche de la prise de courant
2. L'appareil ne doit impérativement pas être utilisé par des enfants, des adolescents ou des personnes incapables (par exemple en état d'ivresse, etc).
3. Veiller à ce que personne ne s'approche de l'espace d'action de l'appareil.
4. Ne pas employer l'appareil sous la pluie.
5. Ne pas boucher les ouvertures ou les fentes de ventilation et d'élimination de la chaleur.
6. En cas de panne et/ou de mauvais fonctionnement de l'appareil l'éteindre sans le manipuler. Adressez-vous à un service après-vente agréé.
7. Ne pas utiliser l'appareil si le câble d'alimentation est endommagé; pour son remplacement, adressez-vous exclusivement à un de nos services après-vente agréés.
8. Ne pas nettoyer l'appareil au jet d'eau.
9. Utiliser des protections individuelles adaptées (gants, masques, etc.).

## LÄNGERER STILLSTAND

Soll der Dampfsauger längere Zeit stillstehen, den Stecker aus der Steckdose ziehen, den Schmutzwasserbehälter und den Heizkessel leeren und reinigen und die Teile schützen, die durch Staub beschädigt werden könnten. Bei der erneuten Inbetriebnahme kontrollieren, ob der Arbeitsschlauch oder das Zubehör Risse aufweisen.

## VERSCHROTTUNG

Falls der Dampfsauger nicht mehr gebraucht wird, empfehlen wir das Speisekabel abzutrennen und alle Teile unschädlich zu machen, damit sie besonders für Kinder keine Gefahr darstellen können, die das beseitigte Gerät für ihre Spiele verwenden könnten.

Der Dampfsauger ist als Sondermüll zu verschrotten, d.h. er muss zerlegt und die verschiedenen Materialien laut den geltenden Vorschriften entsorgt werden.

Die zur Entsorgung abmontierten Teile nicht als Ersatzteile verwenden.

## TECHNISCHE EIGENSCHAFTEN

Nennspannung	230V - 50/60Hz
Nennleistung	3100 W
Motorenleistung	1000 W
Körper des Gerätsaus	thermoplastischem Material
Heizkesselwiderstand	2 x 1050 W
Kabellänge	5 m
Heizkessel	aus Edelstahl
Kapazität Schmutzwasserbehälter	1,5 l
Heizkesselkapazität	1,5 l
Behälterkapazität Wasser/Chemikalien	1,5 l
Max. Heizkesseldruck	500 kPa (5 bar)
Max. Unterdruck	21 kPa
Durchsatz	46 l/h
Sicherheitsvorrichtungen	Thermostat für Wassermangel, Sicherheitsthermostat mit manueller Rückstellung, Druckwächter, Heizkessel-einfüllstopfen, Heizkessel-einfüllstopfen mit Sicherheitsventil
Geräusch	95 db/A

## GEBRAUCHSANWEISUNGEN



Vor jeglicher Wartung, den Stecker des Dampfsaugers aus der Steckdose ziehen. Das Gerät ist erst stromlos wenn es vom Stromnetz abgetrennt worden ist.

Nach beendeter Wartung und bevor der Dampfsauger wieder an das Stromnetz geschlossen wird, kontrollieren ob alle Teile wieder sachgerecht montiert worden sind.

### SSchmutzwasserbehälter und Zubehör reinigen.

Periodisch den Zustand des aufgesaugten Materials kontrollieren. Schmutzwasserbehälter nach jedem Gebrauch leeren und mit Wasser und neutralem Reinigungsmittel waschen. Für den einwandfreien Einsatz des Zubehörs, die O-Ringe periodisch reinigen mit SANIVAP Schmiermasten.

### Wartung des Heizkessels.

Der Heizkessel sollte durchschnittlich alle 300 Arbeitsstunden gewartet werden. Falls das Gerät mit Wasser verwendet wird, das einen hohen Härtegrad aufweist (> 30°Fr), die Zeitspanne zwischen der einen und anderen Wartung verringern.

Den Heizkessel mit einem geeigneten Entkalker waschen, der bei den zugelassenen Kundendienststellen bezogen werden kann. Keine anderen Produkte verwenden, als die die für die Reinigung des Heizkessels empfohlen werden. Den Druck aus dem Heizkessel ablassen.

## MANUEL D'INSTRUCTION

### AVERTISSEMENTS POUR L'EMPLOI

#### Nettoyage des tissus.

Avant de traiter les tissus avec l'appareil de vapeur/aspiration, toujours contrôler à un endroit non visible que les tissus résistent à la vapeur.

A cet effet, vaporiser intensément la surface et laisser sécher.

Vérifier ensuite si la forme ou la couleur sont altérées.

#### Nettoyage des surfaces revêtues ou peintes.

Ne jamais orienter la vapeur vers des arêtes collées, sous risque de décoller les listels. Ne pas employer l'appareil sur un parquet où les joints ne seraient pas collés.

Faire grande attention lors du nettoyage des meubles de cuisines, du mobilier d'intérieur, des portes, du parquet, des surfaces peintes ou revêtues de produits synthétiques !

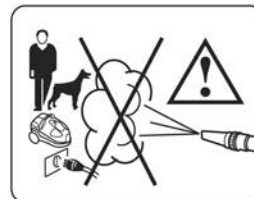
En cas d'action prolongée de la vapeur, la cire, la laque pour meuble passée au tampon, les revêtements en matière synthétique ou la peinture risquent de se détacher, de se détériorer ou de former des taches. Il est conseillé de nettoyer ces surfaces simplement avec un chiffon vaporisé ou rapidement avec un chiffon double couche.

#### Nettoyage des surfaces vitrées.

Pour ne pas endommager le scellage des châssis, ne pas orienter le flux de vapeur directement vers les points scellés des surfaces vitrées.

En présence de basses températures extérieures chauffer le verre de la surface, et ce notamment l'hiver, en vaporisant légèrement toute la surface avant de commencer le nettoyage. Cela permet de compenser les différences de température entre les surfaces internes et celles externes, en réduisant ainsi les tensions superficielles qui pourraient provoquer la rupture du verre.

### LECTURE DES SYMBOLES



Ne pas diriger le jet de vapeur sur soi-même et/ou sur des personnes, des animaux ou des appareils contenant des composants électriques (intérieur du four).



Toute sortie d'eau bouillante ou de vapeur risque de provoquer des brûlures.

**P Max 800 W**

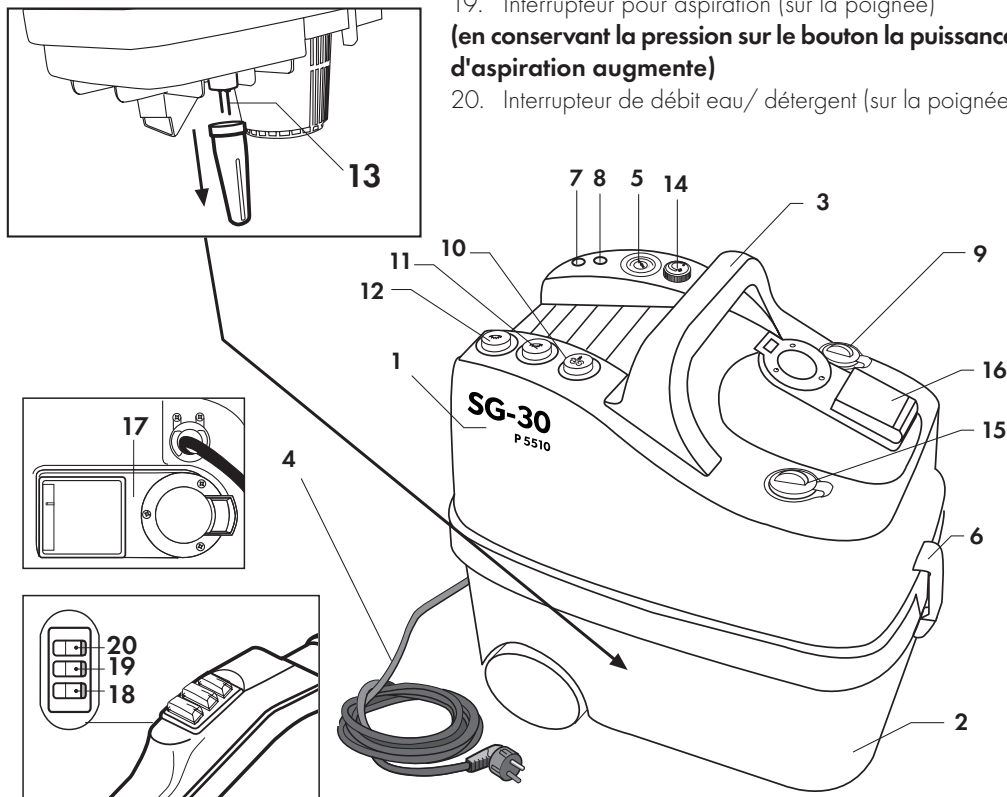
Puissance maximum débitée par la prise des accessoires



## USAGE DE L'APPAREIL DE VAPEUR/ASPIRATION

### Légende composants machine

- |   |   |
|---|---|
| 1. Corps machine                                  | 10. Interrupteur général  |
| 2. Réservoir de récupération                      | 11. Interrupteur chauffe chaudière  |
| 3. Poignée de transport                           | 12. Interrupteur chauffe chaudière  |
| 4. Cordon d'alimentation                          | 13. Sonde de trop plein réservoir de récupération. <b>Quand le réservoir de récupération est trop plein, les sondes (13) arrêtent automatiquement le moteur remettre à l'état initial l'appareil.</b> |
| 5. Indicateur pression chaudière                  | 14. Voyant de réglage du débit de vapeur  |
| 6. Crochets d'ouverture réservoir de récupération | 15. Réservoir eau/détergent (non mousseux)  |
| 7. Voyant rouge de manque d'eau dans la chaudière | 16. Prise accessoires   |
| 8. Voyant vert de température prête               | 17. Prise arrière pour soufflage  |
| 9. Bouchon de remplissage eau                     | 18. Interrupteur de débit de la vapeur (sur la poignée)   |
|   | 19. Interrupteur pour aspiration (sur la poignée)   |
|   | <b>(en conservant la pression sur le bouton la puissance d'aspiration augmente)</b>   |
|   | 20. Interrupteur de débit eau/ détergent (sur la poignée)   |



Nur Originalzubehöerteile verwenden, die die beste Qualität und größte Sicherheit gewährleisten. Bei Nichtbeachtung dieser Empfehlung haftet der Hersteller nicht für die sich daraus ergebenden Schäden.

### Dampfsauger ausschalten.

Um das Gerät auszuschalten, alle Schalter (Dampf und Saugfunktion) am Handgriff ausschalten (**Abb. 13**); alle Schalter am Gerät (**Abb. 14**) ausschalten und den Stecker aus der Steckdose ziehen.

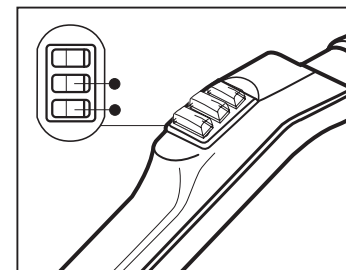


Abb. 13



Das Gerät nur über die Schalter, niemals durch das Einstecken und Herausziehen des Steckers aus der Steckdose ein- und ausschalten.



Niemals das Kabel ziehen, um den Stecker aus der Steckdose zu ziehen.



Nach den Reinigungsarbeiten den Schmutzwasserbehälter (2) leeren und das verwendete Zubehör reinigen.

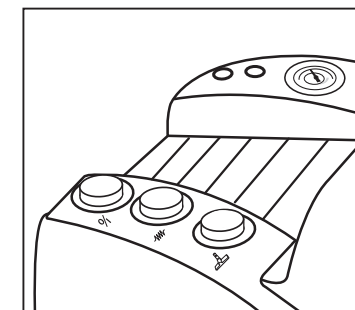


Abb. 14

### WICHTIGE BEMERKUNGEN

Ihr Dampfsauger, wie jedes andere technische Gerät, darf nur laut den Anweisungen verwendet werden.



Es darf kein Material wie Beton oder Mörtelschutt zusammen mit Feuchtigkeit aufgesaugt werden, da das Material im Schmutzwasserbehälter aushärten und verkrusten könnte, was die Filter und folglich die Motoren dauerhaft beschädigen würde.

Der Schmutzwasserbehälter muss öfters aus hygienischen Gründen (schlechter Geruch usw.) und für einen einwandfreien Betrieb gereinigt werden. Geeignete Schutzkleidung verwenden, bevor der Schmutzwasserbehälter gehandhabt wird (Handschuhe, Schutzmaske usw.).

### WARTUNG

Die Wartung darf vom Anwender nur in den Fällen vorgenommen werden, die in diesem Handbuch ausdrücklich vorgesehen sind. Sonstige Eingriffe sind verboten.

## MONTAGE DER MEHRZWECKBÜRSTE

Zur Montage der Borstenleiste für Teppichböden und Teppiche, die steifen Bürsten mit nach innen gerichteten Lappchen in die dazu bestimmten Führungen schieben (**Abb. 9**).

Um den kompletten Einsatz auf die Mehrzweckbürste zu montieren, genügt es das Teil auf die Bürste zu legen und fest anzudrücken, bis der Haken im Sitz einrastet (**Abb. 10**).

Um den Einsatz abzumontieren, den kleinen Hebel aus dem Körper der Mehrzweckbürste aushacken.

## FUGENDÜSE

Die Fugendüse kann für besondere Reinigungsarbeiten verwendet werden: um Fugen zwischen Fliesen, Verbindungsstellen an Sitzen oder Sofas und um besonders schmutzige Stellen zu reinigen.

## POLSTERDÜSE

Diese dient zur Reinigung von Sofas, Sesseln, Matratzen, Autositzen und besonders engen Stellen an die die Mehrzweckbürste nicht herankommen kann.

## FENSTERWISCHER

Der Fensterwischer ist besonders zur Reinigung von Fenstern und Spiegeln geeignet.

Den Fensterwischer folgendermaßen verwenden:  
- Dampf auf die gesamte Oberfläche sprühen und dabei die Gummilippe direkt auf die Scheibe legen.  
- Die Gummilippe auf die Scheibe drücken und den Scheibenwischer von oben nach unten bewegen (**Abb. 11**).

## VERLÄNGERUNGSRÖHRE

Wenn nötig, die Verlängerungsrohre montieren und in ihrer Position blockieren. Es kann auch nur ein Rohr verwendet werden (**Abb. 12**).

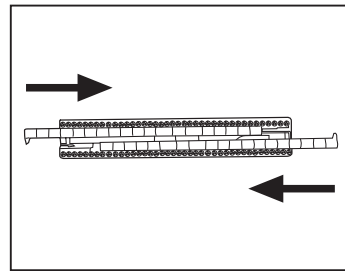


Abb. 9

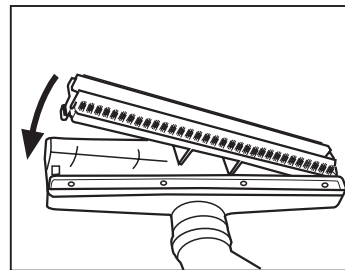


Abb. 10

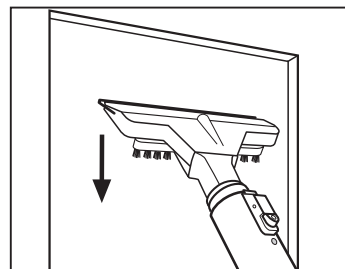


Abb. 11

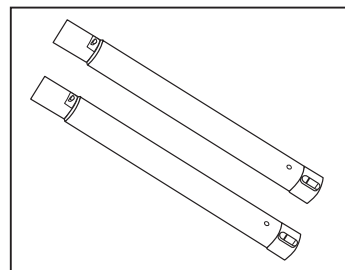
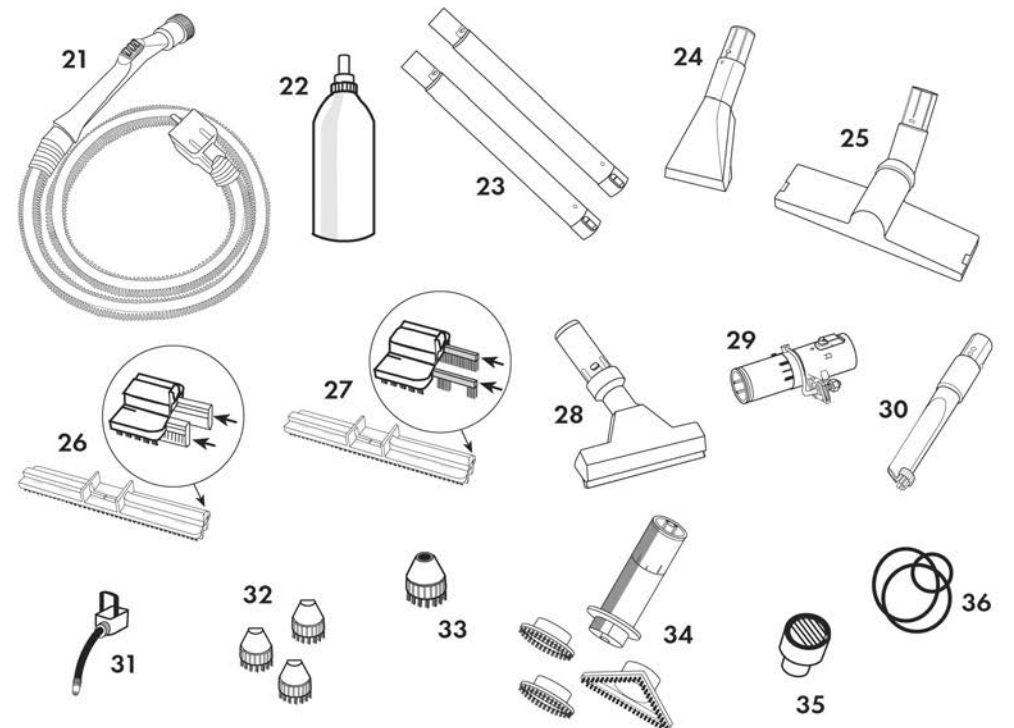


Abb. 12

## Accessoires

- |   |  |
|---|--|
| 21. Poignée à 3 commandes avec tuyau flexible                     | 28. Brosse lave-vitre  |
| 22. Bouteille avec bouchon de sécurité pour remplissage chaudière | 29. Nébuliseur   |
| 23. 2 Tuyaux rallonge   | 30. Lance  |
| 24. Suceur pour tissus  | 31. Pointeau courbe pour lance   |
| 25. Brosse multi-usages   | 32. 3 petites demi-brosses pour lance  |
| 26. Châssis pour tapis et moquettes (brosse multi-usages)         | 33. 1 petite brosse pour lance coudée  |
| 27. Châssis sols (brosse multi-usages)                            | 34. Brosse avec éléments intercalaires rond souple, rond dur et triangulaire |
|   | 35. Silencieux   |
|   | 36. Kit bagues O-Ring de rechange  |



### BRANCHEMENT DE L'APPAREIL POUR LA FONCTION VAPEUR/ASPIRATION

S'assurer que le bouton (18) et les interrupteurs (19-20), placés sur la poignée (21), ne sont pas branchés.

- Appuyer sur l'interrupteur général (10) pour brancher l'appareil et sur l'interrupteur seconde résistance (11) pour accélérer le chauffage de la chaudière.
- Attendre que la chaudière atteigne la pression d'exercice. Lorsque le voyant vert (8) s'éclaire l'appareil est prêt à l'emploi.
- Sélectionner la puissance de la vapeur avec le volant prévu à cet effet (14).

#### NOTE

La puissance de la vapeur peut être variées durant l'utilisation de la machine. Durant l'emploi normal, le voyant vert éclairé indique que la pression dans la chaudière se trouve sur des valeurs normales, toutefois lorsque la vapeur est débitée en continu, la pression diminue légèrement et le voyant s'éteint automatiquement jusqu'au retour de la valeur d'exercice. Egalement dans cette condition, on peut toujours continuer à travailler tranquillement, étant donné que les résistances ont été étalonnées pour permettre la restauration immédiate de la valeur d'exercice de la pression.

#### Branchement de l'appareil pour la fonction d'aspiration:

S'assurer que l'interrupteur (19), placé sur la poignée, n'est pas branché.  
Appuyer sur l'interrupteur général (10) pour brancher l'appareil. l'appareil est prêt à l'emploi.

#### Modalité de fonctionnement:

Avant d'utiliser la machine, monter sur la poignée du tuyau flexible l'accessoire que l'on désire utiliser. Après avoir monté l'accessoire désiré, toutes les commandes pour le fonctionnement se trouvent sur la poignée.

L'intervention sur la poignée permet :

- de débiter la vapeur, en appuyant sur l'interrupteur (18);
- d'aspirer en appuyant sur l'interrupteur (19);
- de faire sortir le détergent ou l'eau en appuyant sur l'interrupteur (20);
- de débiter la vapeur et d'aspirer en même temps, en appuyant sur l'interrupteur (18) et sur l'interrupteur (19).
- de faire sortir la vapeur et le détergent en même temps, en appuyant sur l'interrupteur (18) et sur l'interrupteur (20).

Pour arrêter le débit de la vapeur ou pour terminer l'aspiration il suffit de relâcher le bouton et/ou l'interrupteur correspondant.

Um die Wirkung des Dampfes zu verstärken, können Wasser bzw. Chemikalien durch das Zubehör durch Drücken des Pumpenschalters (12) und des Schalters (20) gesprüht werden. Falls der Wasser- oder Chemikalienbehälter (15) leer sein sollte, wird das Sprühen solange blockiert, bis Flüssigkeit nachgefüllt worden ist.

#### **BEMERKUNG**

Wenn Sie mit den Reinigungsarbeiten fertig sind, empfehlen wir die Saugfunktion noch einige Sekunden lang eingeschaltet zu lassen, um die Wasser- und Dampfdruckstände in den Leitungen abzutragen.

#### Gebrauch des Zubehörs

Das Gerät ist mit verschiedenen Zubehörteilen ausgestattet, um allen Bedürfnissen nachzukommen.

Um die verschiedenen Zubehörteile zu montieren oder abzunehmen, genügt es das Teil in das Aufnahmestück zu stecken oder herauszuziehen (**Abb. 8**).

Das Zubehör wählen, das für den Gebrauch am geeignetsten ist.



Das Zubehör erst auswechseln nachdem die Schalter am Handgriff ausgeschaltet worden sind.

Niemals das Zubehör auswechseln, wenn Dampf erzeugt wird: Verbrennungsgefahr!

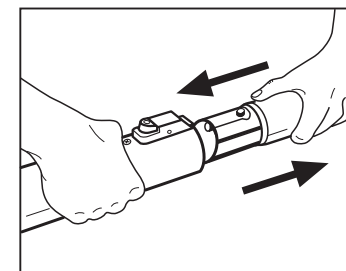


Abb. 8

#### MEHRZWECKBÜRSTE

Durch das Gelenk, kann sich die Bürste um 360° drehen und somit besonders schwer erreichbare Stellen reinigen.

- Diese Bürste besteht aus einem Universalteil, das je nach Bedarf, mit folgenden Teilen ausgestattet wird:  
Borstenleiste für harte Böden und Flächen  
Borstenleiste für Teppichböden und Teppiche

## DAMPFSAUGER EINSCHALTEN

Sicherstellen, dass der Druckknopf (18) und die Schalter (19-20) am Handgriff (21) nicht eingeschaltet sind.

- Hauptschalter (10) drücken, um das Gerät einzuschalten und den Schalter für den zweiten Widerstand Heizkesselschalter (11) drücken, um den Heizkessel aufzuheizen. Das Gerät und den Heizkessel einzuschalten.
- Schalter für das Zubehör (12) drücken, um die Dampf- und Saugfunktion einzuschalten
- Warten bis der Heizkessel den Betriebsdruck erreicht hat. Wenn die grüne Leuchte (8) aufleuchtet, ist das Gerät betriebsbereit.
- Die Dampfmenge über den Dampfregler (14) einstellen.
- Die Saugkraft über den Drehregler (13) einstellen.

### BEMERKUNG

Die Saugkraft und die Dampfmenge können während des Gebrauchs geändert werden. Beim normalen Gebrauch meldet die grüne Leuchte, dass der Druck im Heizkessel dem normalen Wert entspricht; wenn aber ständig Dampf erzeugt wird, sinkt der Druck im Heizkessel und die grüne Leuchte erlischt automatisch, bis der Betriebsdruck erneut erreicht worden ist. In diesem Zustand kann ruhig weiter gearbeitet werden, da die Widerstände so dimensioniert sind, dass der Betriebsdruck in Kürze wieder hergestellt werden kann.

### Saugfunktion einschalten:

Sicherstellen, dass der Schalter (19) am Handgriff (21) nicht eingeschaltet ist. Hauptschalter (10) und Schalter für das Zubehör (12) drücken, um das Gerät als Staubsauger einzuschalten; das Gerät ist nun betriebsbereit. Saugkraft über den Drehregler (13) einstellen.

### Betriebsweise:

Bevor das Gerät gebraucht wird, an den Handgriff des Arbeitsschlauchs (21) das gewünschte Zubehör schließen. Nachdem das Zubehör montiert worden ist, befinden sich alle Steuerungen zum Betrieb am Handgriff.

Über diese Steuerungen kann:

- Dampf durch Drücken des roten Druckknopfes (18) erzeugt werden;
- durch Drücken des blauen Schalters (19) die Saugfunktion eingeschaltet werden;
- durch Drücken des Schalters (20) Chemikalien oder Wasser gesprüht werden;
- durch gleichzeitiges Drücken des roten Druckknopfes (18) und des Schalters (19), Dampf erzeugt und gleichzeitig abgesaugt werden.
- durch gleichzeitiges Drücken des roten Druckknopfes (18) und des Schalters (20), Dampf erzeugt und gleichzeitig Chemikalien gesprüht werden.

Um die Dampferzeugung abzustellen oder die Saugfunktion auszuschalten, Druckknopf loslassen und/oder Schalter ausschalten.

Au cas où l'eau ou le détergent contenu dans le réservoir (15) s'épuiserait, le débit s'arrête jusqu'à ce que l'appoint de liquide ait été fait.

### **NOTE**

A la fin des opérations de nettoyage, il est conseillé de laisser active la fonction d'aspiration pendant quelques secondes; celle-ci permet en effet de récupérer les résidus d'eau éventuels ainsi que la vapeur demeurés dans les conduites.

### Utilisation des accessoires.

L'appareil est équipé d'une série d'accessoires qui permettent de satisfaire toutes les exigences. Pour brancher ou débrancher les différents composants, il suffit de brancher ou de débrancher le bout mâle de la partie femelle (**fig. 8**). Choisir les accessoires fournis les plus adaptés à l'emploi requis.



Lors du remplacement des différents accessoires, veiller à ce que les interrupteurs sur la poignée soient débranchés. Ne jamais remplacer les accessoires lorsque l'appareil débite de la vapeur sous risque de vous provoquer des brûlures.

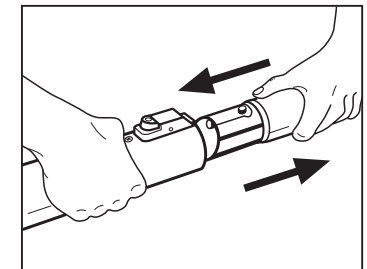


Fig. 8

### BROSSE MULTI-USAGES

Grâce à son articulation, qui lui consent de pivoter à 360°, cet accessoire permet de nettoyer des parties particulièrement difficiles à atteindre.

Il se compose d'une partie universelle sur laquelle monter, selon les exigences :

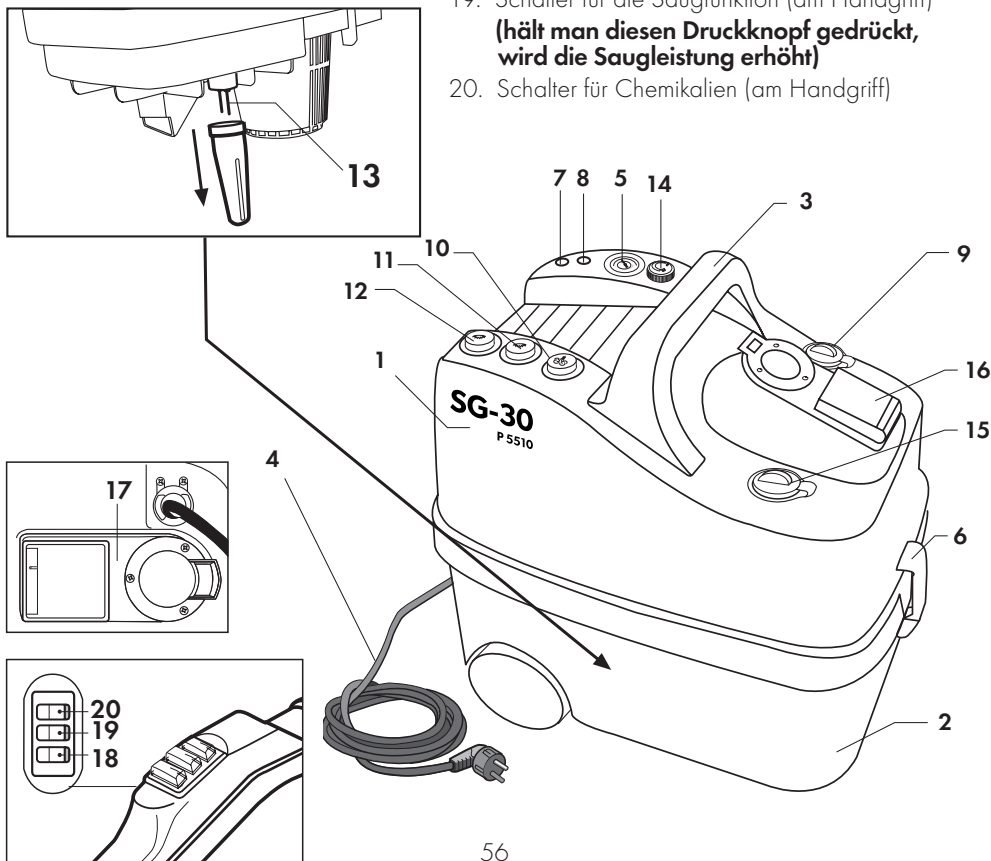
- le châssis-brosse pour les sols et les surfaces dures
- le châssis-brosse pour les moquettes et les tapis



## GEBRAUCH DES DAMPFAUGERS

### Erläuterung der Gerätebestandteile

- |  |  |
|--|--|
| 1. Gerätekörper                                | 11. Heizkesselschalter   |
| 2. Schmutzwasserbehälter                       | 12. Schalter für das Zubehör   |
| 3. Griff für den Transport                     | 13. Sonde Schmutzwasserbehälter voll. Wenn der Schmutzwasserbehälter voll ist, schaltet die Sonde (13) den Motor automatisch aus. Das Gerät auf Betrieb zurückstellen. |
| 4. Elektrische Kabel                           | 14. Dampfgler  |
| 5. Manometer                                   | 15. Behälter für Wasser/Chemikalien  |
| 6. Verriegelungshaken                          | 16. Steckbuchse für das Zubehör  |
| 7. Rote Leuchte für Wassermangel im Heizkessel | 17. Hintere Steckbuchse für die Blaufunktion   |
| 8. Grüne Leuchte für Betriebsbereitschaft      | 18. Druckknopf zur Dampferzeugung (am Handgriff)   |
| 9. Einfüllstopfen des Heizkessels              | 19. Schalter für die Saugfunktion (am Handgriff) <b>(hält man diesen Druckknopf gedrückt, wird die Saugleistung erhöht)</b>  |
| 10. Hauptschalter                              | 20. Schalter für Chemikalien (am Handgriff)  |



Utiliser exclusivement des accessoires d'origine qui offrent de meilleures caractéristiques de qualité et de sécurité. Tout emploi d'accessoire non d'origine dégage le constructeur de toute responsabilité.

### Arrêt de l'appareil de vapeur/aspiration.

Pour arrêter l'appareil débrancher les interrupteurs de commande de la vapeur et de l'aspiration placés sur la poignée (Fig. 13); débrancher les interrupteurs placés sur l'appareil (Fig. 14) et débrancher la fiche de la prise de courant.



Brancher et débrancher l'appareil exclusivement en vous servant des interrupteurs et jamais en retirant ou en branchant la fiche dans la prise de courant.



Ne jamais tirer sur le cordon pour débrancher la fiche de la prise.



A la fin du cycle de nettoyage, vider le réservoir de récupération (2) et nettoyer les accessoires utilisés.

### NOTE IMPORTANTES

Tout comme les autres appareils techniques, votre appareil de vapeur/aspiration doit être exclusivement utilisé conformément aux instructions.



Veiller de ne pas aspirer des matériaux comme le ciment ou des gravats humides, car ceux-ci pourraient durcir à l'intérieur du réservoir de récupération en provoquant des incrustations qui abîmeraient les filtres et endommageraient les moteurs de manière irréparable.

Le réservoir de récupération doit être nettoyé fréquemment pour des motifs de fonctionnalité et d'hygiène (mauvaises odeurs, etc.). Employer des protections adéquates avant de manipuler le réservoir de récupération (Gants, masque, etc.).

**Lorsque le réservoir de récupération (2) atteint la capacité maximum de récupération de la saleté et des liquides aspirés, l'aspiration est automatiquement bloquée. Pour restaurer cette fonction, vider le réservoir de récupération (2) et débrancher et rebrancher l'interrupteur général (10)**

### ENTRETIEN

L'utilisateur n'est autorisé à effectuer l'entretien qu'en ce qui concerne les parties expressément indiquées dans le présent manuel d'instructions. Toute autre intervention est impérativement interdite.

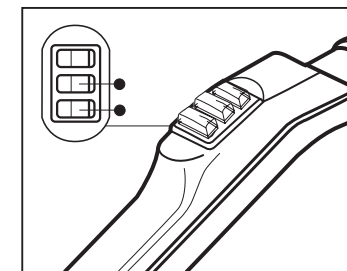


Fig. 13

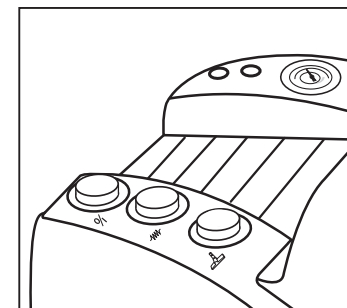


Fig. 14



Avant d'effectuer tout entretien, débrancher l'appareil de vapeur/aspiration du réseau électrique en retirant la fiche de la prise.

L'appareil n'est coupé du réseau électrique qu'après avoir débranché la fiche de la prise de courant. A la fin de l'entretien, avant de rebrancher l'appareil de vapeur/aspiration au réseau électrique, s'assurer que toutes les parties ont été remontées correctement.

### Nettoyage du réservoir de récupération et accessoires.

Contrôler périodiquement l'état du matériau aspiré. Vider et nettoyer le réservoir de récupération et les accessoires chaque fois que vous utilisez l'appareil, avec de l'eau et un détergent neutre. Pour un meilleur fonctionnement des accessoires nettoyer périodiquement les joint O-Ring d'étanchéité et graisser les joints à l'aide du lubrifiant Sanivap.

### Entretien chaudière.

L'entretien de la chaudière doit être effectué, en moyenne toutes les 300 heures de travail. Le détartage de la chaudière sera effectué selon les recommandations de service technique de Sanivap. Cette opération nécessite l'immobilisation de l'appareil en atelier.

## HINWEISE ZUM GEBRAUCH

### Polsterreinigung.

Bevor Polster mit dem Dampfsauger gereinigt werden, prüfen sie zuerst die zu reinigende Fläche indem Sie den Dampf an einer kleinen Stelle ausprobieren und die Stelle trocknen lassen. Danach kontrollieren Sie, ob das Gewebe verformt oder die Farben verändert worden sind.

### Verkleidete oder lackierte Flächen reinigen.

Den Dampf niemals gegen geklebte Kanten richten, da sich die Leisten ablösen könnten.

Das Gerät nicht auf Holzböden oder nicht versiegeltem Parkett verwenden. Bei der Reinigung von Küchenmöbeln, Wohnungsmöbeln, Türen, Holzböden, lackierten oder mit Kunststoff verkleideten Flächen sehr vorsichtig vorgehen!

Bei längerer Dampfeinwirkung kann der Wachs, der Politurlack, die Verkleidung aus Kunststoff oder der Lack beschädigt werden, blasen bilden oder sich lösen. Wir empfehlen diese Flächen nur mit einem bedampften Tuch zu reinigen oder sie kurz durch ein doppelschichtiges Tuch zu bedampfen.

### Pulizia di superfici vetrate.

Per non danneggiare la sigillatura ai telai, non rivolgere il flusso di vapore direttamente verso i punti sigillati delle superfici vetrate.

Riscaldare il vetro della superficie in presenza di basse temperature esterne, soprattutto nelle stagioni invernali vaporizzando leggermente l'intera superficie prima di procedere con la pulizia. Si compensano così le differenze di temperatura tra le superfici interne ed esterne, riducendo così le tensioni superficiali che potrebbero portare alla rottura del vetro.

## ERLÄUTERUNG DER SYMBOLE



Den Dampfstrahl niemals gegen sich selbst und/oder andere Personen, Tiere, Geräte mit elektrischen Bestandteilen (wie das Ofeninnere) richten.



Das Austreten des heißen Dampfes oder Wassers kann zu Verbrennungen führen.

**P Max 800 W**

Maximale erzeugte Leistung des Zubehörs.

## Arbeitsschlauch anschließen (21)

Die Klappe der vorderen Steckbuchse (16) ganz öffnen und den Schnellanschluss des Arbeitsschlauchs (21) in die Steckbuchse des Geräts stecken. Den Schnellanschluss fest hinein drücken.

Die Klappe der Steckbuchse (16) an den Körper des Schnellanschlusses drücken und kontrollieren ob die beiden Teile richtig ineinander rasten (**Abb. 6**).

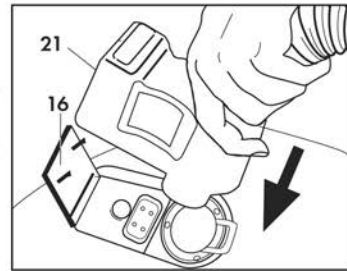


Abb. 6

## Elektrischer Anschluss.

Der Anschluss des Dampfsaugers an das Stromnetz muss laut den geltenden Vorschriften vorgenommen werden (in Italien Gesetz 46/90).

Kontrollieren ob die Spannung des Stromnetzes für die Spannung des Geräts geeignet ist, die am Typenschild angegeben ist (**Abb. 7**).



**Das elektrische Kabel muss vor unvorhergesehenen Zerquetschungen geschützt sein. Die Nichtbeachtung der oben aufgeführten Anweisungen befreit den Hersteller von jeglicher Haftung und ist als ungeeigneter Gebrauch des Produkts zu betrachten.**

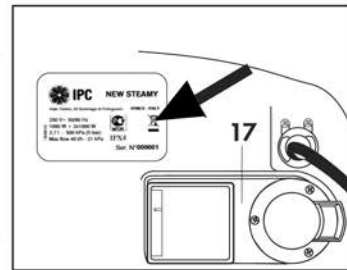


Abb. 7

## ALLGEMEINE GEBRAUCHSANWEISUNGEN

1. Der Gebrauch von jeglichen elektrischen Geräten setzt das Beachten einiger grundlegenden Regeln voraus:

- das Gerät nicht mit nassen Händen oder Füßen berühren
- das Gerät nicht barfuß oder mit ungeeigneter Kleidung verwenden
- das Gerät nicht am Kabel ziehen oder das Gerät selbst ziehen, um den Stecker aus der Steckdose zu ziehen

2. Das Gerät darf nicht von Kindern, Jugendlichen oder unfähigen Personen (z.B. in betrunkenem Zustand usw.) verwendet werden

3. Bei Gebrauch des Geräts dürfen sich keine Personen in der Nähe des Geräts befinden

4. Das Gerät nicht im Regen verwenden.

5. Belüftungs- und Kühlungsschlitze nicht verstopfen.

6. Im Falle einer Störung und/oder eines schlechten Betriebs, das Gerät ausschalten und sich an eine unserer Kundendienststellen wenden.

7. Das Gerät nicht mit beschädigtem Kabel verwenden; um das Kabel auszuwechseln, wenden Sie sich bitte ausschließlich an eine unserer Kundendienststellen.

8. Das Gerät nicht unter fließendem Wasser spülen.

9. Geeignete Schutzkleidung tragen (Handschuhe, Schutzmasken usw.):

## IMMOBILISATION

En cas d'immobilisation prolongée, débrancher l'appareil de vapeur/aspiration du réseau électrique en retirant la fiche de la prise de courant, vider et laver le réservoir de récupération des déchets et nettoyer la chaudière, protéger les parties qui pourraient s'endommager à la suite du dépôt de poussière. Lors de la remise en fonction, vérifier que les tuyaux d'aspiration et de débit de vapeur, ainsi que les accessoires, ne présentent ni fuites ni entailles.

## ELIMINATION/CASSE

Lorsque vous décidez de ne plus utiliser l'appareil de vapeur/aspiration, il est recommandé de le rendre inopérant en retirant son cordon d'alimentation de l'énergie électrique. Il est recommandé en outre de rendre inoffensives les parties qui risqueraient constituer un danger, en particulier pour les enfants qui pourraient se servir de l'appareil hors d'usage pour leurs jeux. L'appareil de vapeur/aspiration est un déchet spécial, il faudra par conséquent le démonter et le trier en parties homogènes qui devront être éliminées conformément aux lois en vigueur. Ne pas utiliser comme pièces de rechange les parties démontées à envoyer à la casse.

## CARACTERISTIQUES TECHNIQUES

Tension nominale	230V - 50/60 Hz
Puissance nominale	3100 W
Puissance moteur	1000 W
Matériau corps	thermoplastique
Résistance chaudière	2 x 1050 W
Longueur cordon	5 m
Chaudière	acier inox
Capacité réservoir eau	1,5 l
Capacité chaudière eau	1,5 l
Capacité réservoir eau/détergent	1,5 l
Pression max. dans la chaudière	500 kPa (5 bars)
Dépression maximum	21 kPa
Débit moteur	46 l/h
Dispositifs de sécurité	thermostat d'eau épuisée, thermostat de sécurité à réarmement manuel, pressostat, bouchon chaudière avec soupape de sécurité
Niveau de bruit	95 db/A



## INCONVENIENT ET REMEDES

INCONVENIENT	CAUSES	REMEDES
L'appareil ne marche pas.	Manque de tension. Cordon ou interrupteurs défectueux.	S'assurer de la présence de la tension S'adresser au service après-vente.
L'eau sort du corps de la machine (sortie air).	Réservoir de récupération trop plein.	Vider le réservoir de récupération et contrôler les électrodes de trop-plein (21).
Diminution considérable de la puissance d'aspiration.	Tuyaux ou accessoires encrassés ou cassés.  Adhérence imparfaite du corps de la machine.	Nettoyer les tuyaux ou les accessoires ou les remplacer.  Vérifier que le corps de la machine adhère au réservoir de récupération et contrôler le serrage des crochets.
Le moteur tourne rapidement (bruit aigu).	Tuyaux ou accessoires encrassés.	Nettoyer les tuyaux ou les accessoires.
Fuite d'eau des joints des accessoires.	Usure ou fuite des garnitures de jonction.	Contrôler, nettoyer et lubrifier les garnitures. Les remplacer s'il y a lieu.
Les accessoires ne s'enclenchent pas parfaitement.	Les joints et les fixations rapides se sont encrassés.	Nettoyer et lubrifier les jonctions et les fixations rapides.
La vapeur ne sort pas et l'aspiration ne fonctionne pas.	Chaudière non encore sous pression (voyant vert éteint).  Manque de tension.  La fiche de l'appareil ne s'est pas branchée dans la prise.	Attendre quelques minutes jusqu'à ce que le voyant vert s'éclaire, si le problème persiste, s'adresser au service après-vente.  Contrôler la présence de tension, contrôler que la fiche de l'appareil est correctement branchée dans la prise de courant.  Contrôler que la fiche de l'appareil est correctement branchée dans la prise située sur le tableau électrique.

## Heizkessel füllen.

Die Flasche mit Wasser füllen dessen Th zwischen 5° und 15° TH enthalten werden muß (Abb. 2).

### BEMERKUNG

Nicht zu verwenden entmineralisierte oder zuviel Saure Wasser, um die Bedingungen der Anwendungen der Garantie zu sehen.

Den Heizkesselverschluss abnehmen.

Die Flasche umkippen und in die Heizkesselöffnung stecken. Den Heizkesselverschluss wieder anbringen (Abb. 3).

Wenn sich kein Wasser mehr im Wasserbehälter befindet, wird das Gerät den Dampf für 4 Minuten weiter abgeben nach dem signalton, danach wird kein Dampf mehr erfolgen bis der Tank neu mit Wasser befüllt ist.



**Den Heizkessel mit Chemikalien nicht füllen; dies könnte ihn dauerhaft beschädigen.**

## Behälter für Chemikalien füllen.

Den Stopfen anzuheben und der Behälter des Reinigungsmittels mit reinigendem Produkt füllen, an zweiter Stelle die Anzeigen die auf dem Aufkleber des gleichen Produktes darstellen. (Abb. 4).

### WICHTIG

**Um Reinigungsmittelflüssigkeiten nur zu benutzen rät zu Ihnen von SANIVAP. Es ist absolut verboten zum Gebrauch der Produkte viel Säuren, viel alkalische und Oxydationsmittel.**

## Schmutzwasserbehälter füllen.

Um eine einwandfreie Absaugung zu gewährleisten, 2,5 Liter Wasser in den Schmutzwasserbehälter (2) geben. Dadurch wird die Luft filtriert und die Schmutzpartikel (Staub, Keime usw.) bleiben im Behälter zurück.

Die angegebene maximale Menge nicht überschreiten (Abb. 5)

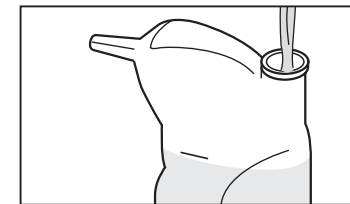


Abb. 2

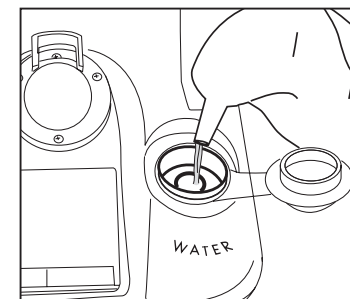


Abb. 3

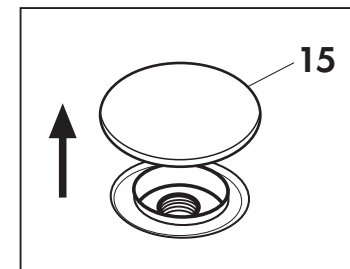


Abb. 4

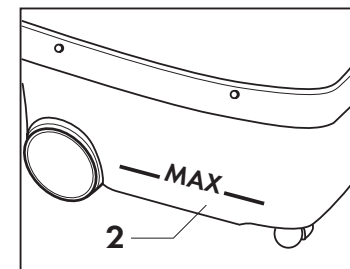


Abb. 5

## VOR DEM GEBRAUCH

### Gerät auspacken:

Das Gerät auspacken und kontrollieren, ob es nicht beschädigt ist. Im Zweifelsfall wenden Sie sich bitte an Ihren Händler bevor Sie das Gerät gebrauchen. Das Verpackungsmaterial (Beutel, Karton, Nägel, usw.) für Kinder unzugänglich machen, da sie potentielle Gefahren darstellen; diese laut den nationalen Umweltschutzvorschriften entsorgen oder aufbewahren.

### Montage der losen Geräteteile.

Die wichtigsten Teile und die Sicherheitsvorrichtungen werden im Werk montiert. Andere Teile können lose mitgeliefert werden. Der Anwender hat in diesem Fall diese Teile laut den Anweisungen zur Montage zu montieren.



### Typenschild:

Kontrollieren, ob das Gerät mit dem Typenschild versehen ist. Anderenfalls sofort den Hersteller und/oder den Händler benachrichtigen.

Geräte die nicht mit dem Typenschild versehen sind, dürfen nicht gebraucht werden. Anderenfalls haftet der Hersteller nicht für eventuelle Schäden. Geräte ohne Typenschild sind als anonyme und potentiell gefährliche Geräte zu betrachten. Die wichtigsten technischen Eigenschaften des Dampfsaugers sind auf dem Typenschild im hinteren Teil des Gerät angegeben (**Abb.1**).

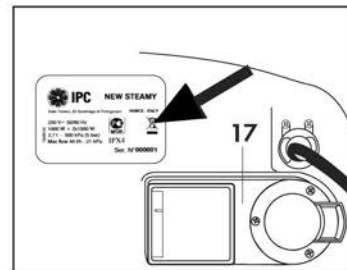


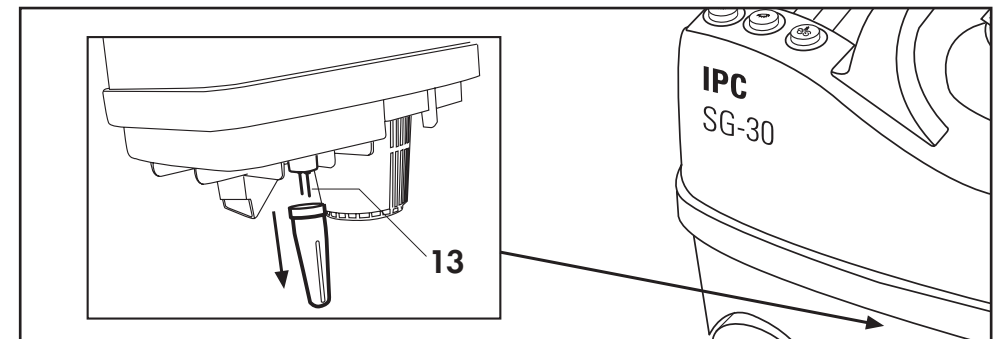
Abb. 1

Der Anwender muss sicherstellen, dass die Räume in denen der Dampfsauger verwendet wird, allen Sicherheitsvorschriften entsprechen, wie:

- leistungstüchtige elektrische Anlage
- frei von explosiven, leicht entzündlichen, giftigen oder reizenden Atmosphären.

Wir empfehlen außerdem das Gerät nicht unter besonderen Bedingungen zu verwenden, für welche nur Geräte der Schutzklasse II zugelassen sind.

INCONVENIENT	CAUSES	REMEDES
Quelques gouttes d'eau fuient des accessoires.	Lors des premières minutes d'utilisation, la formation normale de vapeur de condensation provoque la différence de température entre les accessoires et la vapeur.	Après quelques minutes d'utilisation l'inconvénient est résolu; s'il persiste, nettoyer la chaudière.
Fuite d'eau du bouchon de remplissage de la chaudière.	Bouchon de remplissage non serré à fond. Usure de la garniture du bouchon.	Serrer à fond le bouchon Remplacer la garniture du bouchon
L'appui sur les interrupteurs de la pompe aussi bien sur l'appareil que sur la poignée ne provoque pas le débit d'eau ou de détergent.	Manque d'eau ou de détergent dans le réservoir (15)	Ajouter de l'eau ou du détergent
L'aspiration ne marche pas	Réservoir de récupération trop plein	Eteindre l'appareil en intervenant sur les interrupteurs. Vider le réservoir et nettoyer les électrodes de trop-plein  Si l'anomalie persiste, contacter le service après-vente.



13 . Sondes de trop-plein dans le réservoir de récupération, Lorsque le réservoir est trop plein, les sondes (13) arrêtent automatiquement le moteur. Remettre à l'état l'appareil

Der Text wurde aufmerksam kontrolliert; falls jedoch Druckfehler enthalten sind, bitten wir Sie diese dem Hersteller mitzuteilen. Wir behalten uns das Recht vor vorliegende Veröffentlichung jederzeit ohne Vorbescheid zu ändern, um das Produkt zu verbessern. Vorliegendes Handbuch darf ohne Zustimmung des Herstellers weder teilweise noch vollständig vervielfältigt werden.

Die wichtigsten Anweisungen sind durch das Symbol  gekennzeichnet.

### EINLEITUNG



Bitte lesen sie vor der Installation, dem Inbetriebsetzen und dem Gebrauch des Geräts vorliegende Anweisungen, die Bestandteil des Produkts sind.

Bitte lesen Sie die Hinweise und Anweisungen dieses Handbuchs aufmerksam, da sie wichtige Informationen über Sicherheit und Wartung enthalten. Besonders wichtig sind dabei die allgemeinen Gebrauchsanweisungen.

Das vorliegende Handbuch sorgfältig aufbewahren, um es jederzeit nachschlagen zu können. Dampferzeuger werden, was die Sicherheit anbelangt, laut den geltenden Vorschriften hergestellt. Der Anwender des Geräts muss den Inhalt dieser Gebrauchsanweisungen kennen.

### KLASSIFIZIERUNG

Der Anwender muss die Gebrauchsbedingungen beachten, die durch Normen vorgeschrieben sind; insbesondere hat er sich an der nachstehenden Klassifizierung zu halten:

Der Dampfsauger entspricht der **Schutzklasse I** zum Schutz gegen Stromschlag.

Bitte wenden Sie sich immer an Ihren Händler oder an die Kundendienststelle, um den Temperaturschutzschalter auszuwechseln.

Der Dampfsauger wird im Werk eingestellt und alle darin enthaltenen Sicherheitsvorrichtungen sind versiegelt. **Es ist verboten die Einstellung dieser Vorrichtungen zu ändern.**

Der Dampfsauger darf nur auf einem festen und ebenen Boden verwendet werden. Die Nichtbeachtung dieser Vorschrift kann zu Gefahren führen.

Der Dampfsauger darf nicht in einer beizenden oder potentiell explosionsgefährlichen Atmosphäre verwendet werden (Dämpfe, Gas).

Der elektrische Anschluss muss den geltenden Normen (für Italien gilt das Gesetz 46/90) und den Anweisungen des Herstellers entsprechen.

Bitte kontrollieren Sie, ob die elektrische Leistung der Anlage und der Steckdosen der maximalen Leistung des Geräts entspricht, die auf dem Typenschild in W angegeben ist. Im Zweifelsfall, wenden Sie sich bitte an einen Techniker. Einen geeigneten Stecker nur von einem Fachmann montieren lassen.

Ein unsachgerechter Anschluss kann zu Verletzungen von Personen und Tieren und/oder zu Schäden führen, für die der Hersteller nicht haftbar gemacht werden kann.



Bevor Sie den Dampfsauger anschließen, kontrollieren Sie bitte, ob die Daten auf dem Typenschild denen des Stromnetzes entsprechen.

Wenn Verlängerungskabel zur Speisung des Geräts verwendet werden, nur Kabel mit einem geeigneten Schnitt verwenden, der jedoch mindestens 2,5 mm<sup>2</sup> betragen muss.

Die elektrische Sicherheit des Geräts ist nur gewährleistet, wenn dieses richtig an eine geerdete Anlage laut den geltenden Sicherheitsvorschriften (für Italien Gesetz 46/90) angeschlossen ist. Diese grundlegende Sicherheitsanforderung muss auf jeden Fall geprüft werden; im Zweifelsfall lassen Sie Ihre elektrische Anlage von einem Fachmann prüfen. Der Hersteller haftet nicht für Schäden, die sich aus einer nicht geerdeten Anlage ergeben könnten.

Das Gerät ist erst stromlos, wenn der Stecker aus der Steckdose gezogen worden ist.

### ANWENDUNGSZWECK

Das Gerät darf nur zur Reinigung von Böden, Teppichböden, Polstern, Fahrzeugen und waschbaren Flächen mit dem vom Hersteller mitgeliefertem oder auf Anfrage erhältlichem Zubehör, in einer (vor Wasser, Schnee usw.) geschützten Umgebungen verwendet werden. Jeder andere Gebrauch ist ungeeignet und unvernünftig.

**Unter einem ungeeigneten bzw. unvernünftigen Gebrauch versteht man u.a.:**

- Den Dampfsauger im Regen verwenden.
- Flächen reinigen, die gegen heißen Dampf empfindlich sind.
- Entzündliche Stoffe absaugen (Zigarettenstummel, Kaminasche, Lösemittel oder beizende und explosive Stoffe).
- Die Saugkraft oder den Dampf gegen empfindliche Körperpartien wie Augen, Mund, Ohren usw. richten
- Das Gerät zur Reinigung von Tieren, Menschen usw. verwenden.
- Das Zubehör beim Dampfen auswechseln.
- Das Gerät am Kabel ziehen.
- Das Gerät mit beschädigtem Kabel verwenden.
- Das Gerät unter fließendem Wasser reinigen.
- Das Gerät reinigen, wenn es am Stromnetz angeschlossen ist.
- Das Gerät mit nassen Händen und Füßen verwenden.
- Die Schmutzwasserbehälter ohne Handschuhe, Schutzmaske oder geeignete Schutzkleidung leeren.
- Das eingeschaltete Gerät unbeaufsichtigt lassen.
- Das Gerät ohne Schutzvorrichtungen (wie Schutztafeln, Gitter) verwenden.
- Belüftungs- und Kühlungsschlitze verstopfen.



Nur Originalzubehörteile verwenden, die die Qualitäts- und Sicherheitseigenschaften gewährleisten. Falls nicht Originalzubehörteile verwendet werden, haftet