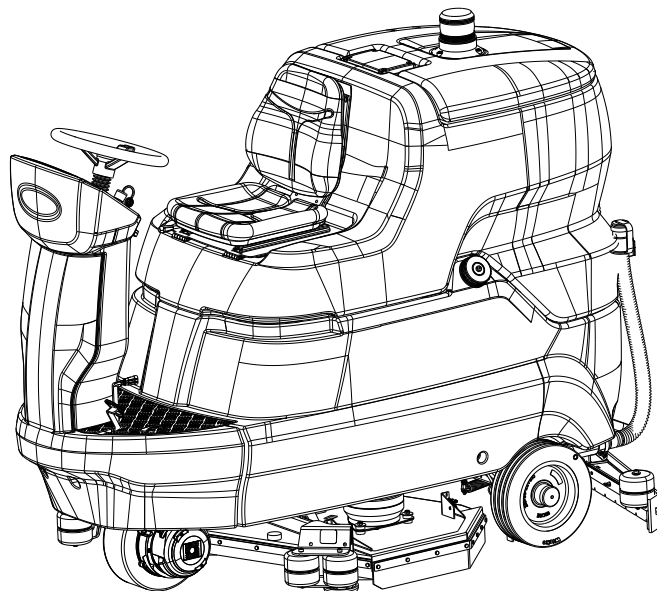
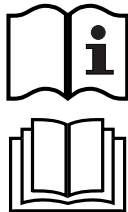




IPC

BY TENNANT COMPANY

CT231



(IT) MANUALE ISTRUZIONI PER L'USO
(EN) OPERATOR'S MANUAL
(FR) MANUEL D'INSTRUCTIONS
(DE) BEDIENUNGSANLEITUNG
(ES) MANUAL DE INSTRUCCIONES
(NO) BRUKERHÅNDBOK
(NL) GEBRUIKERSHANDLEIDING
(PT) MANUAL DE UTILIZAÇÃO
(SE) INSTRUKTIONSBOK
(RU) РУКОВОДСТВО ОПЕРАТОРА
(BG) РЪКОВОДСТВО ЗА ЕКСПЛОАТАЦИЯ
(DK) BETJENINGSMANUAL

Consultare attentamente questo manuale prima di procedere a qualsiasi intervento sulla macchina

Read this manual carefully before carrying out any work on the machine

Lire attentivement ce manuel avant toute intervention sur la machine

Vorliegendes Handbuch vor jedem Eingriff an der Maschine aufmerksam durchlesen

Consulte detenidamente este manual antes de llevar a cabo cualquier trabajo en la máquina

Konsulter denne håndbogen nøye før du går i gang med noen som helst type inngrep på maskinen

Raadpleeg deze handleiding aandachtig alvorens met enige werkzaamheid aan de machine te beginnen

Consulte atentamente este manual antes de efectuar qualquer intervenção na máquina

Läs noggrant igenom denna handbok innan du utför något som helst ingrepp på maskinen

Прочетете внимателно това ръководство, преди да започнете работа с машината

Внимательно ознакомьтесь с данной инструкцией до проведения любой работы с машиной

Læs denne brugsanvisning omhyggeligt, inden du udfører arbejde på maskinen

INDEX

VIKTIGA SÄKERHETSINSTRUKTIONER	3
VARNINGSSKYLTAR	6
TEKNISKA EGENSKAPER	7
MASKINENS DIMENSIONER.....	9
ALLMÄN INFORMATION	10
Handbokens syfte	10
Identifiering av maskinen	10
Dokument som medföljer maskinen.....	10
TEKNISK INFORMATION.....	11
Allmän beskrivning.....	11
Maskinens huvuddelar.....	11
Kontrollpanel.....	12
Tillbehör	12
FÖRFLYTTNING OCH INSTALLATION	13
Lyftning och transport av förpackad maskin.....	13
Kontroller vid leverans.....	13
Uppackning	13
Batterier.....	14
Inställning av maskinens batterityp	14
Vätbatterier, förberedelse.....	15
Batteri: installation och anslutning.....	15
Val av batteriladdare	17
Förberedelse av batteriladdaren	17
Inställningar av batteriladdaren.....	17
Installation av gummiskrapa.....	17
Reglering av gummiskrapan	18
Installation av borste/dynhållare.....	18
Installation av borstar (modell med rullhuvud)	19
Installation av sidoborstar (modell med rullhuvud).....	20
Påfyllning av lösningsmedlets tank	21
Chem Dose - (modell med Chem Dose).....	21
Ställ in rengöringsmedlets procentsats - (modell med Chem Dose).....	22
SNABBGUIDE FÖR OPERATÖREN.....	23
Kläder och utrustningar	23
Innan maskinen sätts i funktion.....	23
Förberedelse av maskinen inför arbetet.....	23
Arbete.....	23
Färd- och parkeringsbroms.....	25
Efter rengöringen	26
Vattenuppsamling (utan rengöring).....	27
Under maskinens funktion.....	27
Nödstoppsknapp	27
Indikator när lösningsmedlets tank är tom	28
Indikator när återvinningsstanken är tom.....	28
Batteriindikator	28
Tömning av återvinningsstanken	28
Tömning av lösningsmedlets tank.....	29
Tömning av avfallsbehållare (modell med rullhuvud).....	29
Frigöring av borstar/slipskivor	29
Förflyttning av stillastående maskin	30
UNDERHÅLLSINSTRUKTIONER	31
Underhåll - Allmänna regler.....	31
Rengöring av suganordningens luftfilter.....	31
Gör rent återvinningsstankens sensor	32
Rengöring av avfallsbehållaren.....	32
Rengöring av filtret i lösningstanken	32
Rengöring av filtret för Chem Dose-behållare (modell med Chem Dose).....	33
Säkringar.....	33
Kontrollera elektrolytnivån i vätbatterier	35
Automatiskt påfyllningssystem för WET 320Ah-batteri	35
Laddning av batterier	35
Batteri: borttagning.....	36
Byte av borstar och dyna	36
Byte av gummiskrapornas blad.....	37
Reglering av slitage på sidoborstar (modell med rullhuvud).....	37
Lyftning av maskinen	38
Periodisk kontroll.....	38
INAKTIVITETSPERIODER	39
FELSÖKNING	40
LARM/MEDDELANDEN PÅ DISPLAYEN.....	42
LARM KORT FÖR AKTIVERING HJULDRIVNING	43
ANVÄNDARMENY.....	44

VIKTIGA SÄKERHETSINSTRUKTIONER

Texterna som absolut ska uppmärksammas är de i halvfet text som markeras med symbolerna nedan.



! FARA:

Anger att du ska fortgå försiktigt för att inte skapa en rad konsekvenser som kan vara livshotande eller medföra möjliga hälsoskador.

! VARNING!

Anger att du ska fortgå försiktigt för att inte skapa en rad konsekvenser som kan medföra maskin- och miljöskador samt ekonomiska förluster.



! FARA: om blybatterier (VÅT) är installerade i maskinen ska du hålla gnistor, lågor och rökmaterial borta från batterierna. Explosiva gaser kommer att avges vid normal användning, särskilt under laddning.



! FARA: om blybatterier (VÅT) är installerade i maskinen produceras högexplosiv vätgas när batterierna laddas. Vrid förarsätet mot ratten under hela batteriladdningen och utför proceduren endast i välventilerade områden, på avstånd från öppna lågor.



! FARA: sug aldrig upp lättantändliga eller explosiva vätskor (t.ex. bensen, bränsleolja, osv.) syror och lösningsmedel (t.ex. förtunningsmedel för lack, aceton osv.) även när de är utspädda.



! FARA: sopa aldrig upp brinnande eller glödande föremål.



! FARA: denna maskin får inte användas på golv där det finns farliga beläggningar/ytbehandlingar/material.



! FARA: spreja inte brandfarliga vätskor.

Använd inte maskinen:

- Om du inte har läst bruks- och underhållsanvisningen.
- Om du inte har utbildats för användningen.
- Om du inte uttryckligen har utsetts för användningen.
- Om du är minderårig.
- Om maskinen inte fungerar riktigt.
- På en olämplig plats.
- I explosiva miljöer.
- På allmänna vägar.
- Utomhus eftersom maskinen är förutsedd för användning inomhus.
- Om hälsoskadlig smuts (damm, gas osv.) förekommer.
- Om det finns risk för fallande föremål.
- I områden som är för mörka för att du ska kunna se reglagen eller använda maskinen på ett säkert sätt.

Kläder och utrustning:

- Använd skyddsskor med halksäkra sulor.
- Bär skyddsglasögon eller visir och skyddskläder.
- Beroende på ytan som ska rengöras och dess miljö, kan nödvändiga skyddsåtgärder för pulverdimma inkludera andningsmasker som motsvarar klass FFP2 eller högre.

Innan du startar maskinen:

- Kontrollera om maskinen är skadad.
- Kontrollera att bromsen fungerar.
- Kontrollera att alla säkerhetsanordningar är installerade och fungerar.

När du använder maskinen:

- Endast en operatör får använda maskinen.
- Följ noggrant säkerhetsföreskrifterna på arbetsplatsen gällande blött golv. Ställ en varningsskylt för att varna om blött golv om det behövs under maskinen användning.
- Parkera bilen på en jämn yta.
- Låt aldrig barn leka på eller i närheten av maskinen.
- Gör en uppskattning av området där den ska användas (t.ex.: Farmaceutisk och kemisk industri, sjukhus, osv.) och respektera noggrant gällande föreskrifter och säkerhetsvillkor.
- Denna maskin ska endast användas för de bruk som den förutsetts för.
- Observera den avsedda användningen, Maskinen är avsedd för kommersiell användning, t.ex. på hotell, skolor, sjukhus, fabriker, butiker, kontor och företag.
- Håll alla delar av kroppen inom förarplatsen när maskinen är i rörelse.
- Den får endast användas inomhus.
- Den får endast förvaras inomhus.
- Låt inte maskinen användas som leksak.
- Maskinen har inte konstruerats för att dras eller bli dragen.
- Placera absolut inga vikter på maskinen.
- Täck inte för luftöppningarna och värmeutsläppet.
- Avlägsna inte eller utför inga ändringar på säkerhetsanordningarna.
- Maskinen är konstruerad för att användas med rengöringsmedel som tillhandahålls eller rekommenderas av tillverkaren. En användning av andra rengöringsmedel el-

- ler kemiska ämnen kan påverka apparatens säkerhet.
- När du använder rengöringsmedel för golv ska du följa anvisningarna och varningarna på flaskornas etiketter.
- Använd inte rengöringsmedel som kan ge upphov till farliga reaktioner, ångor, värme osv.
- Under användning kan det bildas dimma. Inandning av dimma kan vara skadligt för hälsan.
- En riskbedömning måste göras av arbetsgivaren för att specificera nödvändiga skyddsåtgärder relaterade till bildandet av pulverdimma beroende på ytan som ska rengöras och dess miljö. Andningsskydd som motsvarar klass FFP 2 eller högre är lämpliga som skydd mot inandning av pulverdimma.
- Sätt inte händerna mellan delar i rörelse.
- Vid fel och/eller funktionsstörningar på maskinen ska du omedelbart stänga av den (koppla bort den från batterierna/nätet) och inte manipulera den, kontakta tillverkarens tekniska servicecenter.
- Det förutsedda temperaturområdet för användning av maskinen är mellan +4 °C / 39,2 °F och +40 °C / 104 °F. När maskinen inte används är temperaturområdet mellan +0 °C / 32 °F och +50 °C / 122 °F.
- Maskinens förutsedda fuktighetsområde i samtliga villkor ska vara mellan 30% och 95%.
- Maskinen ska användas på högst 2 000 m/ 6561,68 ft över havet.
- Använd inte för att rengöra ytor med lutningar eller ramper som är större än vad som är markerat på maskinen.
- Använd inte i lutningar eller ramper som är större än vad som är markerat på maskinen.
- När du använder maskinen i lätta lutningar ska du inte använda maskinen tvärs över, utan hålla fordonet parallellt med lutningens riktning. Manövrera alltid den med försiktighet och vänd den inte.
- Den får inte användas av personer (inklusive barn) med fysiska, mentala eller sensoriella funktionshinder eller med otillräcklig erfarenhet och/eller kompetenser, förutom om de övervakas av en person som ansvarar för deras säkerhet eller om de fått instruktioner om hur apparaten används.
- Använd inte maskinen för att transportera personer/föremål eller för att släpa föremål.
- Ta av dig smycken, klockor, slipsar, vad som helst.
- Använd alltid personliga skydd: förkläde eller skyddsoverall, halksäkra och täta skor, gummihandskar, skyddsglasögon och hörselskydd samt andningsmask.
- Använd alltid personliga skydd: förkläde eller skyddsoverall, halksäkra och täta skor, gummihandskar, skyddsglasögon och hörselskydd samt andningsmask.
- Ta av dig smycken, klockor, slipsar, vad som helst.
- Skjut inte maskinen utan att en förare sitter i sätet och kan använda ratten.
- Skydda batterierna från smuts, till exempel mot metall-damm.
- Var försiktig när du använder batterisyra, undvik kontakt. Om batterivätska läcker ut får du inte röra vätskan och följ följande försiktighetsåtgärder: Kontakt med huden kan orsaka irritation, tvätta med tvål och vatten, inandning kan orsaka irritation i andningsvägarna, för den drabbade personen till frisk luft och kontakta läkare, kontakt med ögonen kan orsaka irritation, spola omedelbart ögonen med vatten i minst 15 minuter, kontakta läkare.
- Placera inga verktyg på batterierna: risk för kortslutning och explosion.
- Använd alltid den batteriladdare som medföljer maskinen (om den medföljer), eller med de värden som rekommenderas i de tekniska uppgifterna.
- Låt batteriinstallationen utföras av teknisk personal som är kvalificerad av IP CLEANING.
- Kontrollera regelbundet batteriladdarens nätsladd och kontrollera att den inte är skadad. Om den är skadad kan maskinen inte användas, kontakta teknisk personal som är kvalificerad av IP CLEANING för byte. Koppla från laddarens båda strömförsörjningar (både AC och DC).
- Dra inte i laddarens sladd för att koppla från den från eluttaget, utan ta tag i kontakten och dra.
- Tvätta aldrig maskinen med högtrycksvatten.
- Rengöring och underhåll som ska utföras av användaren får inte utföras av barn utan uppsikt.
- Alla reparationer måste utföras av teknisk personal som är kvalificerad av IP CLEANING.
- Endast en användning av originaltillbehör och reservdelar är tillåten då endast dessa garanterar att apparaten kan fungera på ett säkert och problemfritt sätt.
- Använd inte delar som monterats ner från andra maskiner eller andra satser som reservdelar.

När maskinen lastas/lastas av från ett fordon:

- Töm tankarna innan du lastar maskinen.
- Lyft upp huvudet och ta bort gummiskrapan från maskinen.
- Kör inte maskinen på en hal ramp.
- Var särskilt försiktig när du använder maskinen på ramper.
- Stäng av maskinen och ta bort tändningsnyckeln.
- Dra åt parkeringsbromsen.
- Lås maskinens hjul.
- Använd remmarna för att förankra maskinen.

Innan du lämnar maskinen eller innan några underhåll:








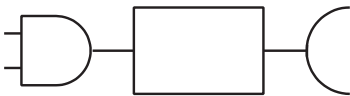

- Parkera bilen på en jämn yta.
- Stäng av maskinen och ta bort tändningsnyckeln.
- Dra åt parkeringsbromsen.

När du utför underhåll:

- Alla åtgärder ska utföras med tillräcklig sikt och belysning.
- Koppla ur strömförsörjningen till maskinen, genom att koppla från batterierna.

BEHÅLL INSTRUKTIONER

VARNINGSSKYLTAR

	VARNING, RISK FÖR SKÄRNING
	VARNING, RISK FÖR NÖTNING
	TILLÅTEN LUTNING
	OPERATÖRSHANDBOK, BRUKSANVISNING
	LÄS IGENOM OPERATÖRSHANDBOKEN
	SYMBOL FÖR LIKSTRÖM
	ISOLERINGSKLASS, DENNA KLASSIFICERING GÄLLER ENDAST EN BATTERIDRIVEN APPARAT.
	ANSLUTNINGSSUTTAG FÖR LADDNING AV EXTERNT BATTERI.
	MASKINENS LYFTPUNKT.

TEKNISKA EGENSKAPER

			Skiva 90 cm	Skiva 105 cm	Rullar 100 cm
Bredd ren bana		mm	897	1049	984
		inch	35,31	41,30	38,74
Gummiskrapans bredd		mm	1180	1380	1380
		inch	46,45	54,33	54,33
Prestanda per timma		m ² /h	6458	7553	7085
		ft ² /h	69518	81298	76260
Antal borstar		Ant.	2	2	2
Borstens diameter		mm	460	530	180x984
		inch	18,11	20,86	7.08x38.74
Max. tryck på borste		Kg	85	116	37
		lbs	187,39	255,74	81571
Borstarnas rotationshastighet		g/1°	200	200	1000
Borstmotorns effekt		W	400x2	500x2	1000
		HP	0.53x2	0.67x2	1,34
Sidoborstarnas rotationshastighet		g/1°	/	/	95
Effekt sidborstens motor		W	/	/	60x2
		HP	/	/	0.08x2
Drivmotorns effekt		W	560	560	560
		HP	0,75	0,75	0,75
Insugningsmotorns effekt		W	650	650	650
		HP	0,87	0,87	0,87
Maskinens effekt, (P _M)		W	2880	3060	3060
		HP	3,86	4,1	4,1
Maximal hastighet		Km/h	7,2	7,2	7,2
		mph	4,47	4,47	4,47
Lösningstank		L	218	218	218
		gal	57,58	57,58	57,58
Återvinningsstank		L	237	237	237
		gal	62,60	62,60	62,60
Framhjulets diameter		mm	300	300	300
		inch	11,81	11,81	11,81
Bakhjulets diameter		mm	305	305	305
		inch	12,0	12,0	12,0
Tillåten lutning		%	16	16	16
Bruttovikt (GVW) (**)		Kg	1134	1150	1175
		lbs	2500,04	2535,32	2590,43
Transportvikt utan batterier		Kg	434	450	475
		lbs	956,81	992,08	1047,2
Transportvikt		Kg	824	840	865
		lbs	1816,61	1851,88	1907
Maskinens spänning, V _M		V	36	36	36
Antal batterier	GEL	Ant.	6	6	6
Batteriliv, 1 batteri		Ah (5h)	240	240	240
Vikt ett batteri		Kg	46	46	46
		lbs	101,41	101,41	101,41
Antal batterier	WET-ACID	Ant.	1	1	1
Batteriliv, 1 batteri		Ah (5h)	320	320	320
Batterivikt		Kg	390	390	390
		lbs	859,8	859,8	859,8
Matningsspänning (batteriladdning)	Version utan batteriladdare	V	36 likström	36 likström	36 likström
Max strömstyrka (batteriladdning)		A	40	40	40
Nätspänning	Modeller med batteriladdning	V	100-240 ac 50-60Hz	100-240 ac 50-60Hz	100-240 ac 50-60Hz
Max strömstyrka, I		A	7	7	7

Maskinens dimension (längd, bredd, höjd)	mm	2006	2006	2016
	X Z Y	1180 1508	1376 1508	1376 1508
	inch	78,98	78,98	79,37
	X Z Y	46,46 59,37	54,17 59,37	54,17 59,37
Batterifackets dimension (längd, bredd, höjd)	mm	620	620	620
		440 530	440 530	440 530
	inch	24,41	24,41	24,41
		17,32 20,87	17,32 20,87	17,32 20,87
Maskinstorlek utan gummiskrapa (längd, bredd, höjd)	mm	2006	2006	2006
		982 1508	1160 1508	1171 1508
	inch	78,98	78,98	78,98
		38,66 59,37	45,67 59,37	46,10 59,37
Ljudtryck - Bilaga DD (Emission of acoustical noise) SS-EN 60335-2-72: 2012	LpA (dBA)	76	76	79
Mätosäkerhet	K (dBA)	3	3	3
Vibrationer på handen - SS-EN 60335-2-72	ahv m/sec ²	≤2,5	≤2,5	≤2,5
Vibrationer på kroppen - SS-EN 60335-2-72	HBV m/sec ²	≤0,5	≤0,5	≤0,5
Max temperatur på vatten och rengöringsmedel	°C	55	55	55
IP-klass	IP	IPX3	IPX3	IPX3
Korridorbredd x U-sväng (med eller utan sidborstar)	mm	2310	2440	2570
	inch	90,94	96,06	101,18

(**) Bruttovikt (GVW): maximal vikt vid full belastning av maskinen som är klar att användas och dess nyttolast. Maskinens bruttovikt omfattar rengöringsvattentank, smutsvattentank tom, tomma dammpåsar, tratt laddad till nominell kapacitet, största rekommenderade batterier, alla tillbehör såsom kablar, rör, rengöringsmedel, kvastar och borstar.

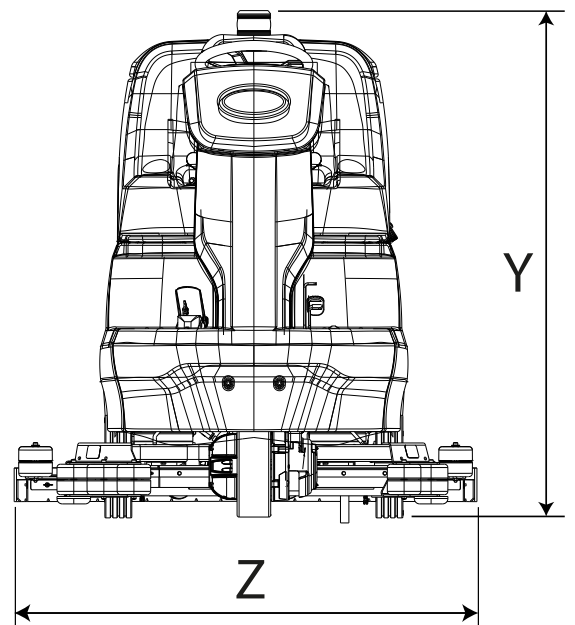
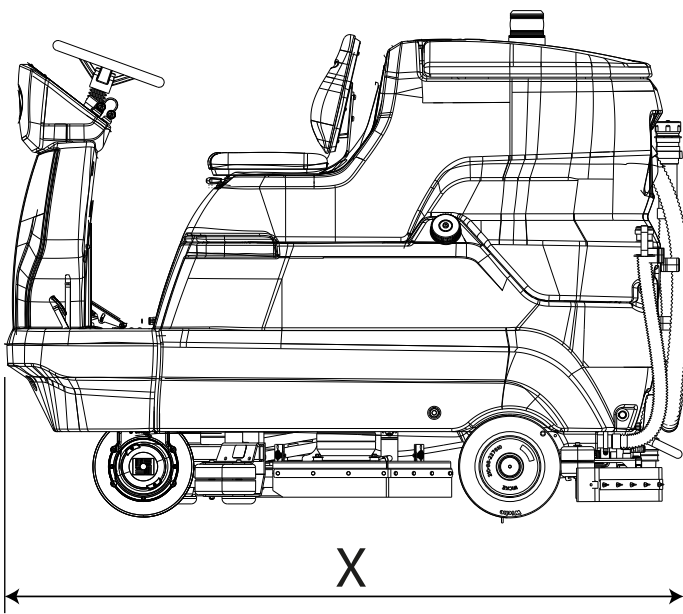
Transportvikt: maskinens transportvikt, som omfattar batterierna, men utesluter tillbehören (t.ex. förarhytten, FOPS, den andra och tredje sidoborsten, det främre fästet för borstarna), färskvatten (i fallet med skurare eller kombinerade maskiner) och standardvikten på en operatör (75 kg - 165,35 lbs).

Uppgifter som kan variera utan föregående underrättelse

V, I: värden för laddning/försörjning

V_M, P_M: maskin i medelhöga driftförhållanden (alla funktioner aktiva)

MASKINENS DIMENSIONER



X-Y-Z: Se tabellen "TEKNISKA EGENSKAPER"

ALLMÄN INFORMATION

Handbokens syfte

Den här handboken har redigerats av tillverkaren och är en ingående del i [maskinen](#)¹. Den förklarar hur maskinen ska användas och innehåller nödvändiga informationer för [operatörer](#)². Utöver denna handbok, som omfattar nödvändiga uppgifter för användarna, har andra utgåvor redigerats som innehåller specifika uppgifter för [underhållspersonalen](#)³. Anvisningar som höger eller vänster, medurs eller moturs som finns i handboken är alltid i förhållande till maskinens rörelseriktning. Om dessa föreskrifter inte iakttas kan det medföra person- och maskinskador samt skador på golvet och omgivningen. Om dessa föreskrifter inte iakttas kan det medföra person- och maskinskador samt skador på golvet och omgivningen. För att snabbare hitta anvisningar, se innehållsförteckningen i början av handboken.

Även om din maskin skiljer sig lätt från illustrationerna i detta dokument, garanteras säkerheten och informationerna för denna.

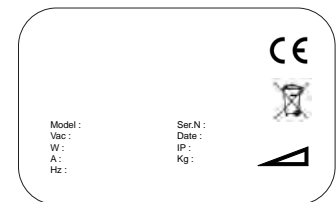
Identifiering av maskinen

På märkskylten står följande information:

- Identifiering av tillverkaren.
- Modell.
- Serienummer (registreringsnummer).
- Tillverkningsår.
- Matningsspänning (värde för laddning/försörjning).
- Strömstyrka (maximalt laddningsvärde, i enlighet med batteritillverkarens krav).
- Bruttovikt (GVW).
- IP skyddsklass.
- Maskinens spänning (vid medelhöga driftsförhållanden).
- Maskinens effekt (vid medelhöga driftsförhållanden).
- Maximal lutning.

Dokument som medföljer maskinen

- Bruksanvisning;
- EG-försäkran om överensstämmelse



¹ Definitionen "maskin" är en kommersiell benämning som denna handbok hänvisar till.

² Det är personer som har uppgiften att använda maskinen utan specifika åtgärder som kräver en särskild teknisk kompetens.

³ Det är personer med erfarenhet, teknisk förberedelse som känner till standarder och föreskrifter som kan utföra nödvändiga åtgärder och känna igen samt undvika möjliga faror under rörelsen, installationen, driften och underhållet av maskinen.

TEKNISK INFORMATION

Allmän beskrivning

Maskinen i fråga är en skur- och torkmaskin för hushålls- och industribruk för att skura och torka jämna, horisontala, släta eller något ojämna golv utan hinder.

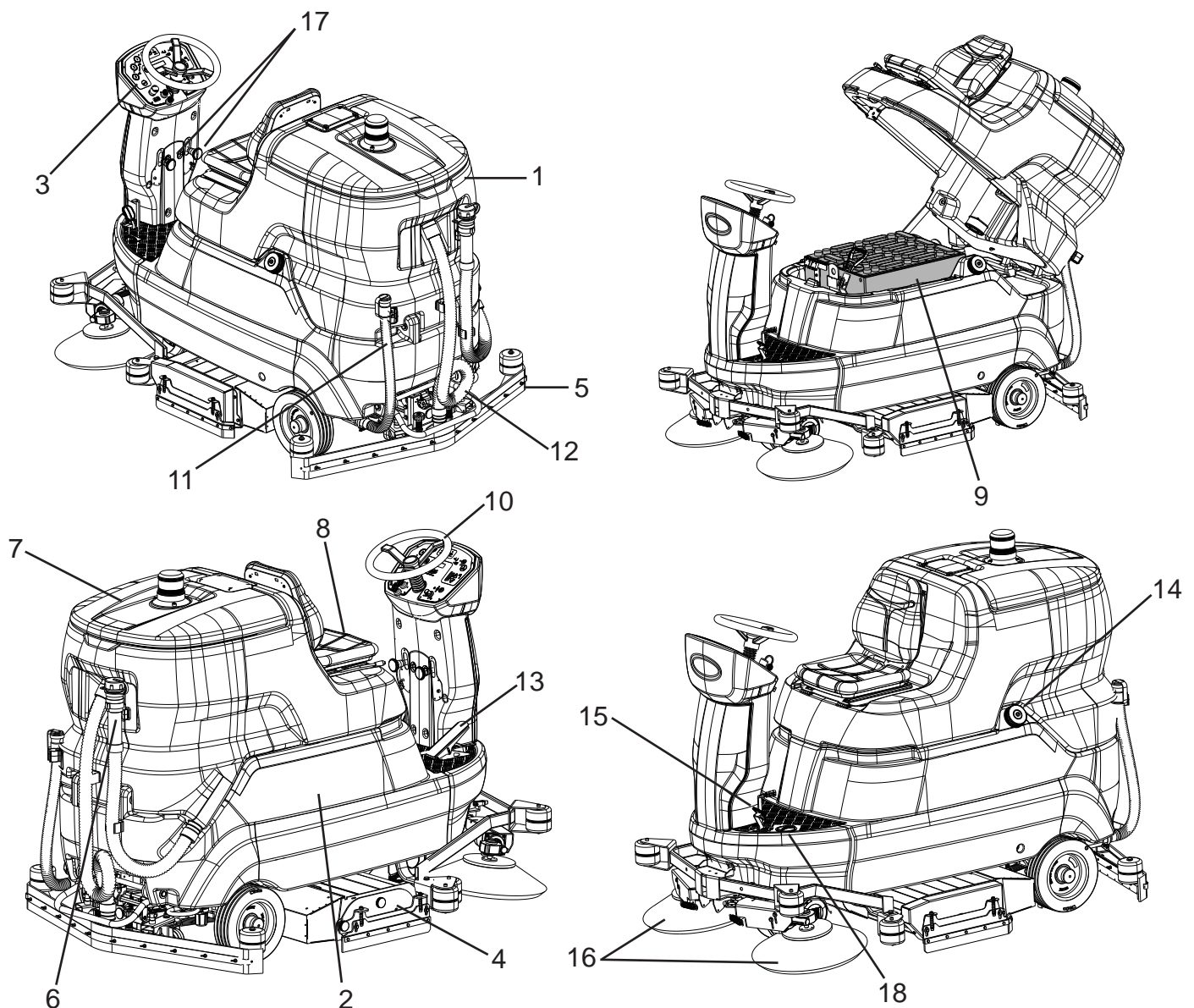
Skur- och torkmaskinen distribuerar en lösning som lämpligen doserats med vatten och rengöringsmedel och arbetar in den för att avlägsna smutsen. Genom att noggrant välja rengöringsmedlet och borstarna (eller slipskivor) i det breda sortimentet av tillgängliga tillbehör, kan maskinen anpassas till de mest krävande typerna av golv och smuts.

En suganordning i maskinen gör att ett golv som precis rengjorts kan torkas. Torkningen görs genom att återvinningstanken sätts på lågtryck med hjälp av sugmotorn. Gummiskrapan, som kopplas till tanken, gör att det smutsiga vattnet samlas upp.

Maskinens huvuddelar

Maskinens huvuddelar är de följande:

1. Återvinningstank.
2. Lösningsmedlets tank.
3. Kontrollpanel.
4. Huvudenhet.
5. Golvskrapa (även kallad gummiskrapa).
6. Tömningsrör för återvinningstank
7. Lock för återvinningstanken
8. Förarsäte.
9. Batterifack.
10. Ratt.
11. Tömningsrör för lösningsmedlets tank.
12. Golvskrapans rör.
13. Gaspedal.
14. Mynning för påfyllning av lösningsmedlets tank.
15. Service- och parkeringsbromsens pedal.
16. Sidoborstar (modell med rullhuvud).
17. Startspak av sidoborstar (modell med rullhuvud).
18. Chem Dose-behållare (modell med Chem Dose).



Kontrollpanel

Maskinen har de följande reglagen och kontrolllamporna:

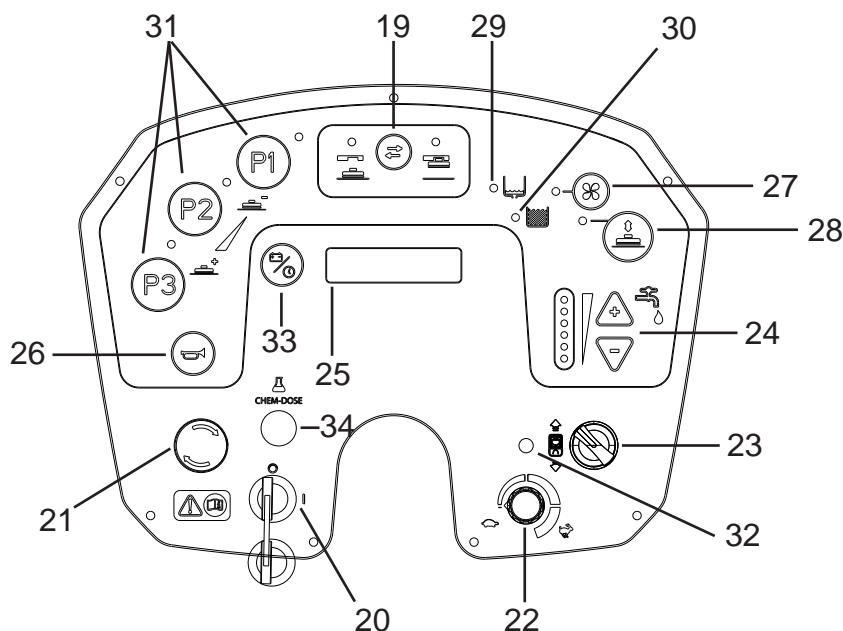
19. Knapp för koppling/frigöring av borste (endast borstar med skiva), aktiverar en automatisk koppling eller frigöring av borstarna.
20. Huvudströmbrytare/tändningscykeln aktiverar och avaktiverar elförsörjningen till maskinens samtliga funktioner.
21. Nödstoppsknappen fungerar som en säkerhetsanordning.
22. Hastighetspotentiometern ställer in maskinens maximala hastighet framåt/bakåt.
23. Körriktningväljare aktiverar en framåt- eller bakåtgående rörelse.
24. Med knapparna "+" " " och "-" bestämmer du hur mycket flöde som tillförs.
25. Displayen visar: Batterispänning (Volt), larmkod och timräknare.
26. Signalhornets knapp.
27. Suganordningens knapp aktiverar/inaktiverar den.
28. Borstknapp, aktiverar/inaktiverar borsthuvudets funktion.
29. Lösningstankens nivåindikator, lysdioden tänds då det inte finns tillräckligt med vatten i tanken.
30. Nivåindikator för återvinningstank när återvinningstanken är full tänds lysdioden.
31. Knappar för arbetsprogram (AUTOMATISK MASKINDRIFT): knappar som ställer in maskinens arbetsprogram:
 - 1, rengöringsprogram med lätt kraft för något smutsiga släta golv.
 - 2, rengöringsprogram med måttligt styrka för smutsiga släta golv.
 - 3, rengöringsprogram med hög styrka för ojämna golv (cement och liknande) med kraftigt smuts.
32. Statusindikator för aktivering av hjuldrivningen.
33. Programmeringsknapp, genom att trycka på denna knapp bläddrar du igenom de parametrar som kan ställas in på maskinens programvara.

34. Chem Dose strömbrytare aktiverar/inaktiverar anordningen (modell med Chem Dose).

Tillbehör

Se förteckningen över rekommenderade reservdelar

- Borstar/rollar i trumma: kan användas för rengöring av sköra golv och för putsning:
- Borstar/rollar i polypropylen, används för en normal rengöring av golv.
- Borstar/rollar i tynex kan användas försiktigt för kraftigt smuts på motståndskraftiga golv.
- Dynhållare: gör det möjligt att använda olika typer av rengöringsdynor.
- WET- och GEL-batteri.
- Batteriladdare.



FÖRFLYTTNING OCH INSTALLATION

Lyftning och transport av förpackad maskin

! VARNING: under samtliga lyftningar, se till att du fäst den förpackade maskinen korrekt för att undvika en tippning eller oavsiktliga fall.

Lastningen eller avlastningen från transportmedel ska utföras med lämplig belysning.

Maskinen som förpackas på en lastpall av trä, ska lastas med lämpliga lyftmedel (se direktivet 2006/42/EEG och följande ändringar och/eller tillägg), på transportfordonet. Den ska sedan lastas av vid leveransen med liknande medel.

En lyftning av en förpackad maskinstruktur ska endast utföras med användning av en gaffeltruck. Hantera den försiktigt för att undvika stötar och tippning.

Kontroller vid leverans

Vid leveransen, kontrollera noggrant att förpackningen och maskinen är hel. Om maskinen har skadats, underrätta även transportören angående skadans omfattning. Innan du accepterar varorna, skriv en begäran om ersättning för skadorna.

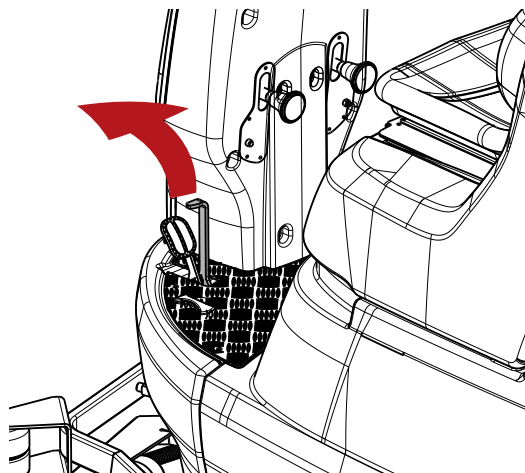
Uppackning

! FARA: under uppackningen av maskinen ska operatören använda lämpliga tillbehör (handskar, glasögon, osv.) för att begränsa olycksrisker.

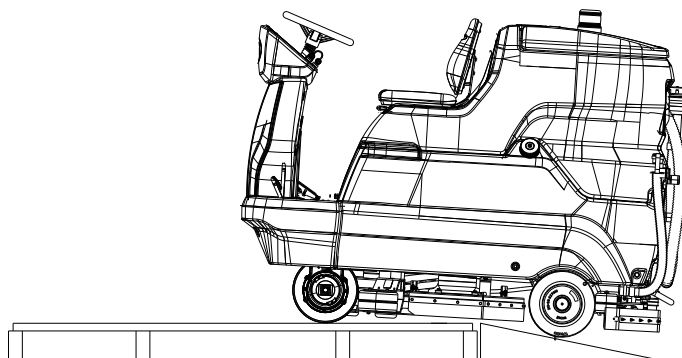
Avlägsna förpackningen på följande sätt:

- Kapa och ta bort plastbanden med en sax eller en cutter.
- Avlägsna kartongen.
- Ta ut påsarna i batterifacket och kontrollera innehållet: bruksanvisning, EG-försäkran om överensstämmelse, batteriomkopplare med uttag, en kontakt för batteriladdaren, två nycklar.
- Avlägsna metallfästena som fäster maskinens fram/bakhjul och ram till lastpallen.

- Frigör parkeringsbromsen genom att trycka på spaken predvid pedalen.



- Innan du sänker ner maskinen från förpackningen ska du kontrollera att huvudenheten är lyft.
- Genom att använda en lutad bräda, avlägsna maskinen från lastpallen genom att skjuta den bakåt. Maskinen ska inte lyftas.



- Packa upp borstarna från motsvarande förpackningar.
- Gör rent maskinen externt enligt säkerhetsföreskrifterna.

Efter att du packat upp maskinen kan batterierna installeras, se avsnittet "**Batteri: installation och anslutning**".

Vid behov, förvara förpackningen eftersom den kan återanvändas för att skydda maskinen vid ett byte av anläggning eller för att sända den till en verkstad för reparation.

I annat fall ska de skaffas bort enligt motsvarande gällande lagar.

Batterier

! WARNING: använd inte batterier som INTE kan laddas

På dessa maskiner kan två typer av batterier installeras:
Rörbatterier (WET): kräver en regelbunden kontroll av elektrolytnivån.

Förseglade batterier (GEL- eller AGM-batterier): denna typ av batterier kräver inget underhåll.

De tekniska specifikationerna motsvarar de som anges i avsnittet **"Tekniska egenskaper"**: en användning av tyngre batterier kan allvarligt ställa styrbarheten på spel och skapa en överhettning på borstmotorn. Batterier med lägre effekt och vikt behövs laddas upp oftare.

Inställning av maskinens batterityp

! WARNING: för maskiner som levereras utan batterier är maskinen fabriksinställd för rörbatterier (WET) som standardkonfiguration.

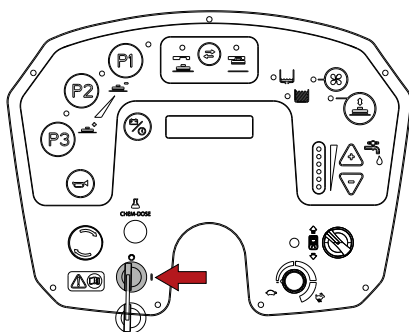
Beroende på vald batterityp (WET eller GEL/AGM) **MÅSTE** maskinens batteriparametrar ändras om de skiljer sig från fabriksinställningen.

! INFORMATION

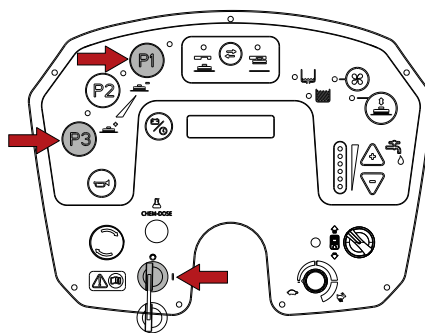
Ställ in den installerade batteritypen på maskinens maskinvara eller programvara.

Följ de följande anvisningarna för att ställa in installerad batterityp i maskinens program:

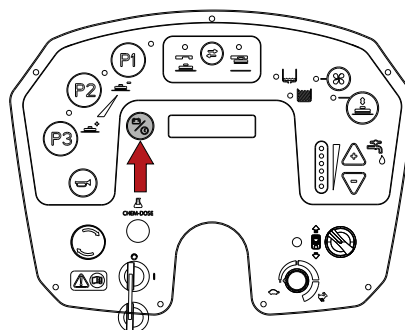
- Släck maskinen genom att vrida tändningsnyckeln.



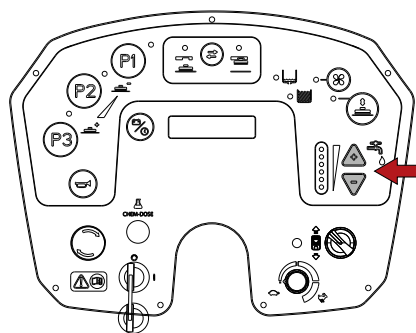
- Tryck samtidigt på knapparna "1 och 3" och slå sedan på maskinen genom att vrida på tändningsnyckeln.



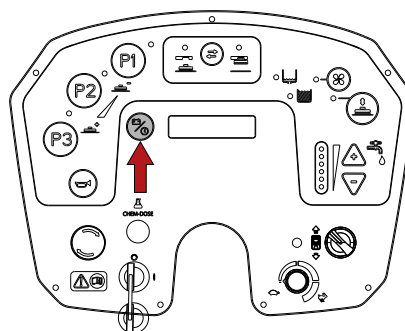
- Tryck på programmeringsknappen tre gånger, "Gelbatteri" visas på displayen.



- Använd knapparna "+" eller "-" för att välja typen av batterier som är installerade: "Syrabatteri" eller "Gelbatteri".



- Spara parametern genom att trycka på programmeringsknappen tills displayen inte visar batteriernas spänningsvärde.



Våtbatterier, förberedelse:

! FARA: Installation och anslutning/borttagning av batterierna ska utföras av teknisk personal som kvalificerats av IP CLEANING (nedan kallad kvalificerad personal).

! FARA: under installationen eller vilket som helst underhåll av batterierna, ska kvalificerad personal använda lämpliga tillbehör (handskar, glasögon, skyddsoverall osv.) för att begränsa olycksriskerna. Håll avstånd från eventuella öppna lågor, kortslut inte batteriernas poler, skapa inga gnistor och rök inte.

! FARA: Vid batteriläckage får du inte röra vid vätskan och följa följande försiktighetsåtgärder:
Kontakt med huden kan orsaka irritation, tvätta med vatten och tvål.
Inandningen kan orsaka irritation i andningsorganen, för den drabbade till frisk luft och kontakta en läkare.
Kontakt med ögonen kan orsaka irritation, spola omedelbart ögonen med vatten i minst 15 minuter, kontakta läkare.

Batterierna (VÅT) som medföljer maskinen är i normala fall fyllda med syra och redo för bruk.

Om du ska använda torra batterier, aktivera dem innan monteringen på följande sätt:

Efter att ha avlägsnat batteriernas pluggar, fyll på samtliga element med en specifik svavelsyra tills plattorna har täckts (utför minst två påfyllningar av varje element). KONTAKTA DIN ÅTERFÖRSÄLJARE OM DU HAR FRÅGOR.

Låt stå i ungefär 4-5 timmar så att luftbubblor går upp till ytan och plattorna kan absorbera elektrolyten.

Kontrollera att elektrolytnivån överstiger plattorna. Om det inte är fallet, fyll på ytterligare svavelsyralösning.

Sätt tillbaka pluggarna.

Montera batterierna på maskinen (enligt proceduren som anges nedan).

Det är lämpligt att utföra en första laddning innan du sätter igång maskinen: följ åtgärderna som anges i motsvarande avsnitt "Laddning av batterierna".

Batteri: installation och anslutning

! FARA: under installationen eller vilket som helst underhåll av batterierna, ska kvalificerad personal använda lämpliga tillbehör (handskar, glasögon, skyddsoverall osv.) för att begränsa olycksriskerna. Håll avstånd från eventuella öppna lågor, kortslut inte batteriernas poler, skapa inga gnistor och rök inte.

! FARA: Vid batteriläckage får du inte röra vid vätskan och följa följande försiktighetsåtgärder:
Kontakt med huden kan orsaka irritation, tvätta med vatten och tvål.
Inandningen kan orsaka irritation i andningsorganen, för den drabbade till frisk luft och kontakta en läkare.
Kontakt med ögonen kan orsaka irritation, spola omedelbart ögonen med vatten i minst 15 minuter, kontakta läkare.

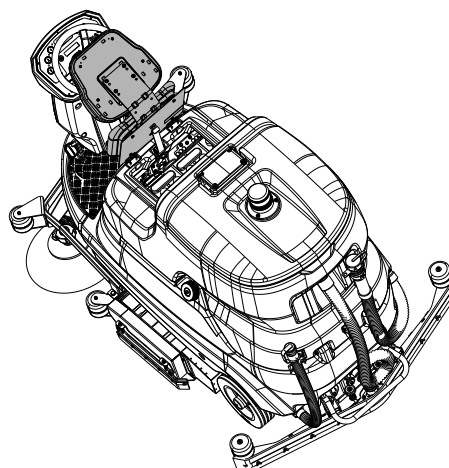
! WARNING: installation och anslutning av batterierna måste utföras av kvalificerad personal.

! WARNING: innan du utför de åtgärder som beskrivs nedan ska du stanna på en plan yta, stänga av maskinen och dra ut tändningsnyckeln och ansätt parkeringsbromsen.

! WARNING: innan du utför de åtgärder som beskrivs nedan ska du tömma återvinningstanken, se avsnittet "Töm återvinningstanken".

! FARA: Se till att du monterar de positiva polerna på kabelklämmarna som markeras med symbolen "+". Kontrollera inte batteriernas laddning med gnistor.

- Vrid förarsätet mot ratten.



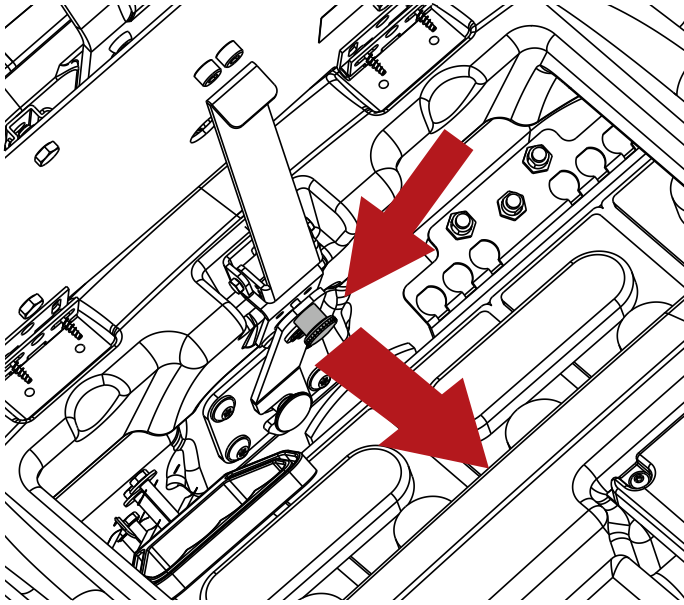
- Frigör återvinningstanken från lösningsmedlets tank genom att dra i det markerade vredet.

- Vrid återvinningstanken bakåt.

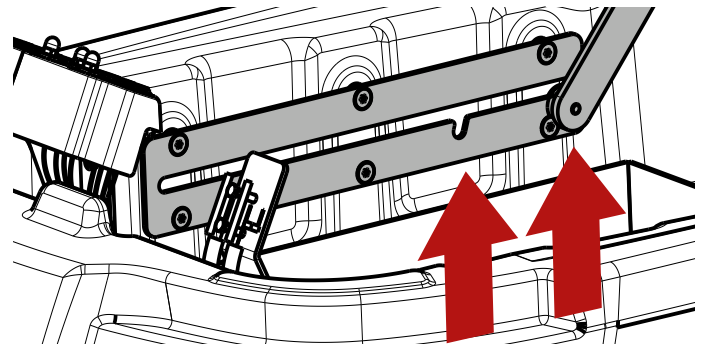
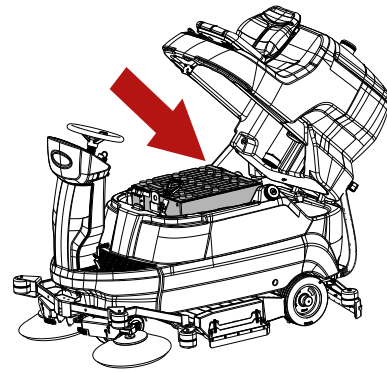
! FARA: när återvinningstanken har roterats måste säkerhetsfästet sättas in i ett av de två tillgängliga spåren för att förhindra att tanken oavsiktligt stängs igen.

! INFORMATION

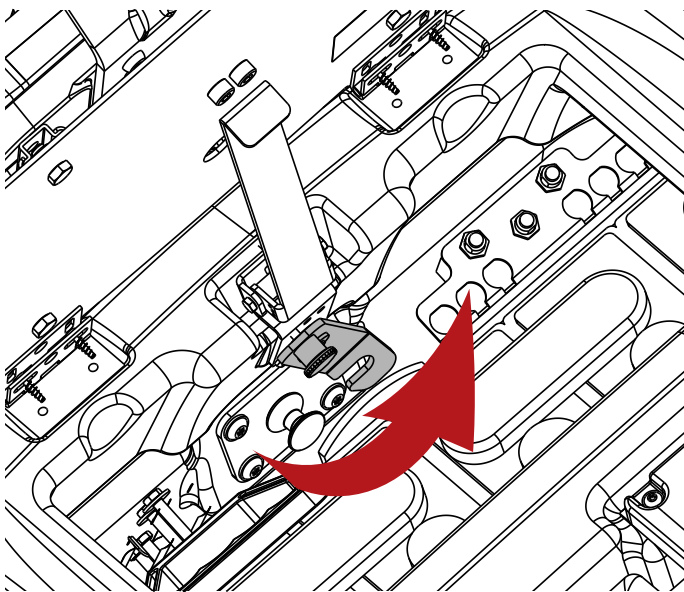
Vid underhåll av maskinen, om ytterligare utrymme krävs, skjut försiktigt den lutande tanken längre bak tills säkerhetsfästet griper in i det andra spåret.



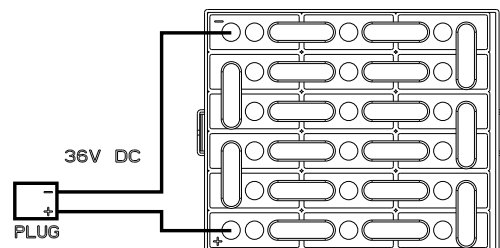
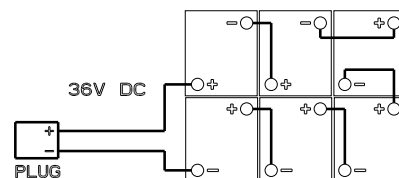
- Vrid spärren, släpp vredet och ta bort låshålet.



- Installera batterierna i batterifacket och rikta dem enligt etiketten som sitter under säteskåpan.
- Anslut ledningens klämmor till batteriernas poler, dra åt klämmorna till polerna och täck dem med vaselin.
- Stäng återvinningstanken i arbetsläge och lås den till lösningsmedlets tank med hjälp av spärren.
- Använd maskinen enligt anvisningarna nedan.



- Vrid förarsätet till arbetsläget.



Val av batteriladdare



! FARA: använd batteriladdaren med CE-märkning som ska överensstämma med standard (SS-EN 60335-2-29), utrustad med en dubbel isolering eller förstärkt isolering mellan in- och utgången och med utgångskretsen av typ SELV.

! WARNING: kontrollera att batteriladdaren är kompatibel med batterierna som ska laddas.

Rörformade blybatterier (WET): en elektronisk batteriladdare rekommenderas. Fråga emellertid tillverkaren och se batteriladdarens handbok för att bekräfta att den externa laddaren är lämplig.

GEL eller AGM-batterier: använd en specifik batteriladdare för denna batterityp.

Förberedelse av batteriladdaren

! WARNING! detta förfarande ska endast utföras av en auktoriserad tekniker.

Om du vill använda en batteriladdaren som inte medföljer maskinen måste du montera kontaktdonet som erhålls med maskinen på batteriladdaren.

Kontakten som medföljer den externa batteriladdaren är lämplig för kablar med ett högsta tvärsnitt på 16 mm².

Gör så här för att installera kontaktdonet:

- Avlägsna ungefär 13 mm skyddskapsling från de röda och svarta kablarna på batteriladdaren,
- för in kablarna i kontaktdonets spetsar och kläm dem noggrant med lämpliga tänger;
- För in kablarna i kontaktdonet och respektera polariteten (röd kabel +, svart kabel -).

Inställningar av batteriladdaren

! WARNING: för maskiner som levereras utan batterier är maskinen fabriksinställda för WET-batterier som standard.

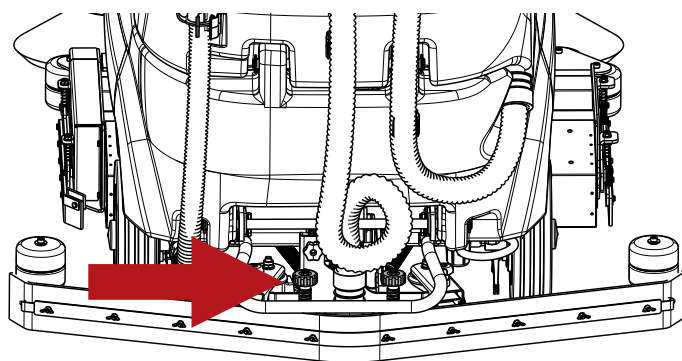
Beroende på vilken typ av batterier som är installerade ska du se till att batteriladdaren är korrekt inställd.

Om du inte följer dessa instruktioner kan batteriet skadas. Beroende på vilken batterityp som valts (WET eller GEL - AGM) MÅSTE maskinens batteriparametrar också ändras, se avsnittet "Batterityp på maskinen" för instruktioner.

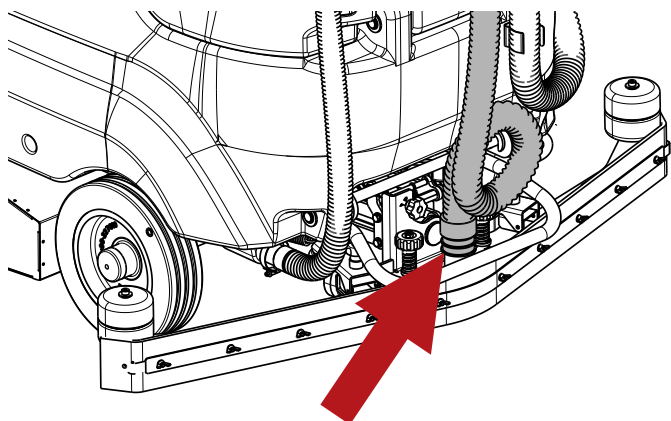
Installation av gummiskrapa

! WARNING: innan du utför de åtgärder som beskrivs nedan ska du stanna på en plan yta, stänga av maskinen och dra ut tändningsnyckeln och ansätt parkeringsbromsen.

- Lossa de två vreden.
- Sätt in de två gängade stiften i de två hålen på stödet.



- Anslut sugslangen till gummiskrapan genom att böja den enligt bilden.



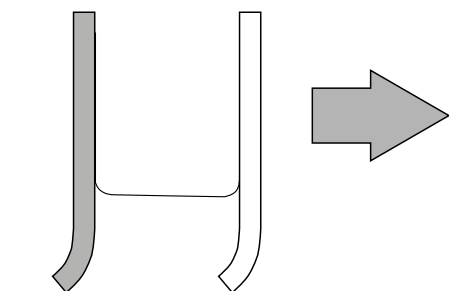
- Skruva fast de två vreden.

Justeringen av gummiskrapan är fabriksinställd. Om gummiskrapan måste justeras, se avsnittet ”Reglering av gummiskrapan”.

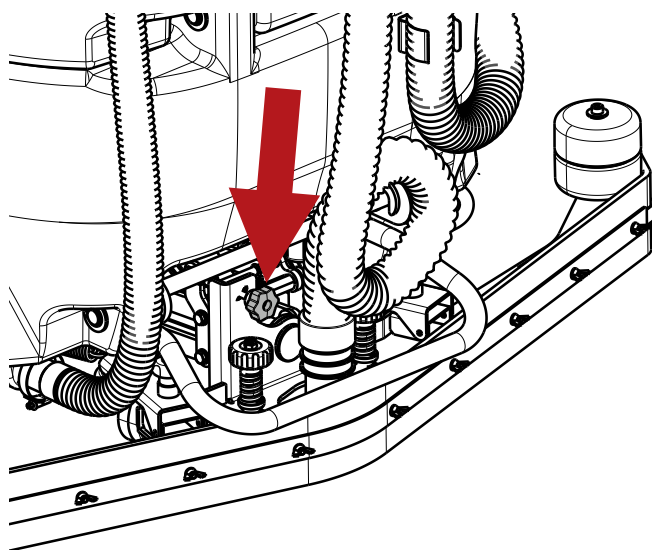
Reglering av gummiskrapan

! WARNING: innan du utför de åtgärder som beskrivs nedan ska du stanna på en plan yta, stänga av maskinen och dra ut tändningsnyckeln och ansätt parkeringsbromsen.

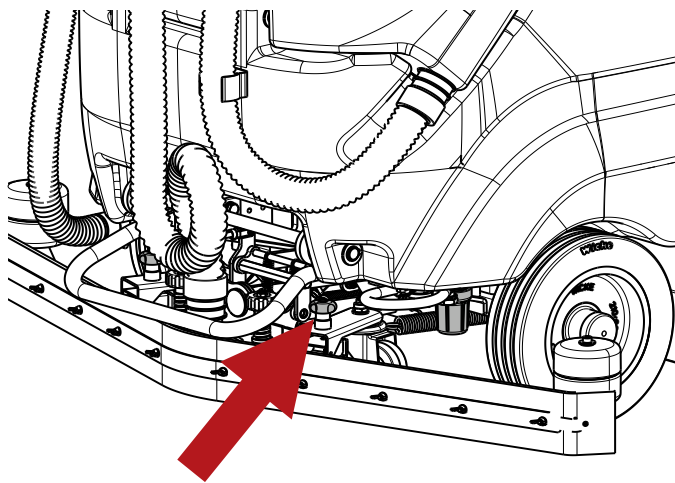
Gummiskrapans blad ska skrapa bort lösningshinnan från golvet vilket tillåter en perfekt torkning av golvet. Med tiden avrundas och spricker kanten som är i kontakt med golvet, vilket ställer torkningen på spel. Bladet ska i detta fall bytas. Kontrollera därför ofta slitaget på dessa. För en perfekt torkning ska golvskrapan ställas in som på bilden så att det bakre bladet böjs, under arbetet, i ungefär 45° i förhållande till golvet.



Det är möjligt att justera bladens lutning genom att vrida på ratten ovanpå gummiskrapan.



Det är också möjligt att justera höjden på skrapan genom att justera höjden på de två hjulen framför/bakom skrapan genom att vrida på motsvarande rattar.



Installation av borste/dynhållare

! WARNING: innan du utför de åtgärder som beskrivs nedan ska du stanna på en plan yta, stänga av maskinen och dra ut tändningsnyckeln och ansätt parkeringsbromsen.



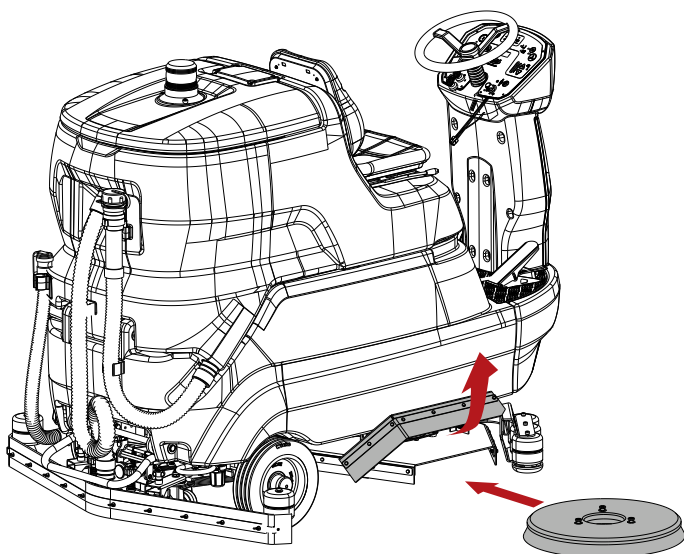
! WARNING: under installationen ska operatören använda lämpliga tillbehör (handskar, skyddsglasögon, overall, skyddsskor osv.) som krävs för att begränsa olycksrisker.

! FÖRSIKTIGHET: Innan du installerar dynhållaren på maskinen ska du se till att dynan är fäst vid dynhållaren.

Montering av borstar (eller dynhållare):

- Lyft sidoluckorna på båda sidorna och placera borstarna under borsthuvudet. Se till att de placeras mot centreringarna för att anpassa dem med fästenheten.

- Tryck på den orangea knappen för frigöring av borstarna, maskinen frigör först borsten och aktiverar genast därefter fastsättningen. Maskinen är nu redo för en fastsättning som görs genom att trycka igen på knappen för fastsättning och frigöring av borstarna.



Installation av borstar (modell med rullhuvud)

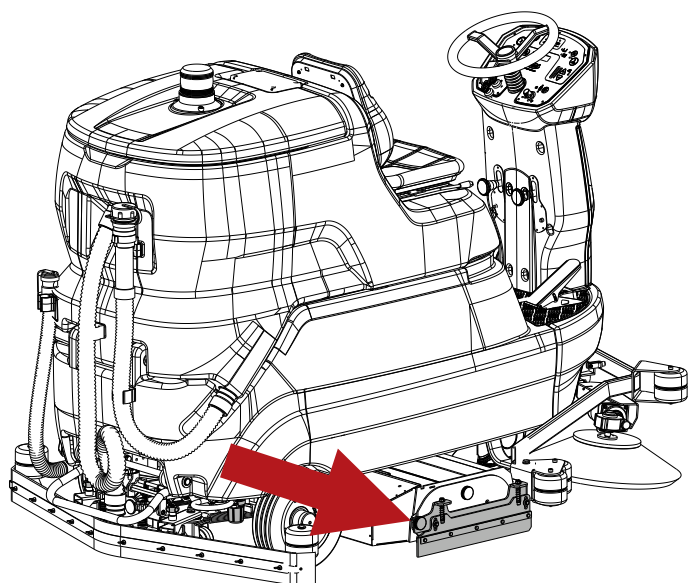
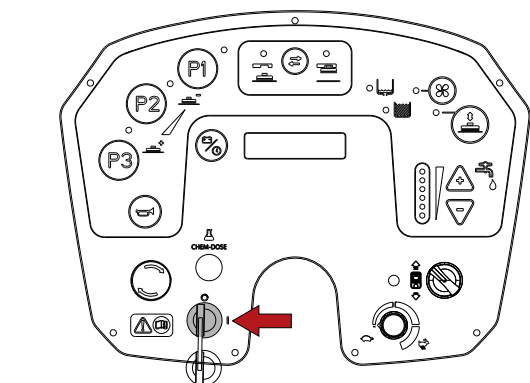
! WARNING: innan du utför de åtgärder som beskrivs nedan ska du stanna på en plan yta, stänga av maskinen och dra ut tändningsnyckeln och ansätt parkeringsbromsen.

! WARNING: under installationen ska operatören använda lämpliga tillbehör (handskar, skyddsglasögon, overall, skyddsskor osv.) som krävs för att begränsa olycksrisker.

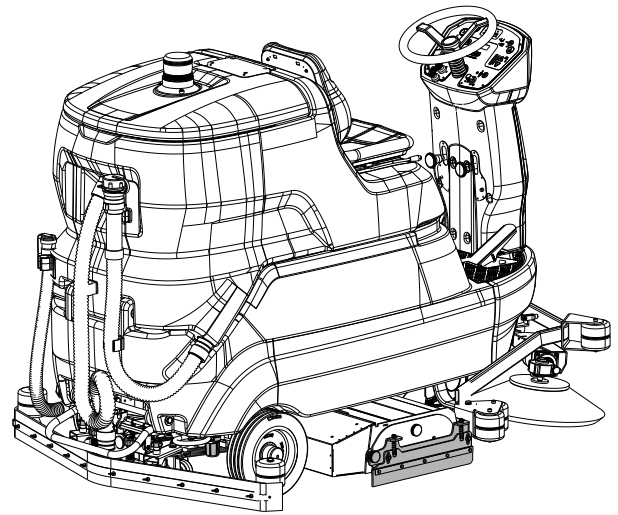
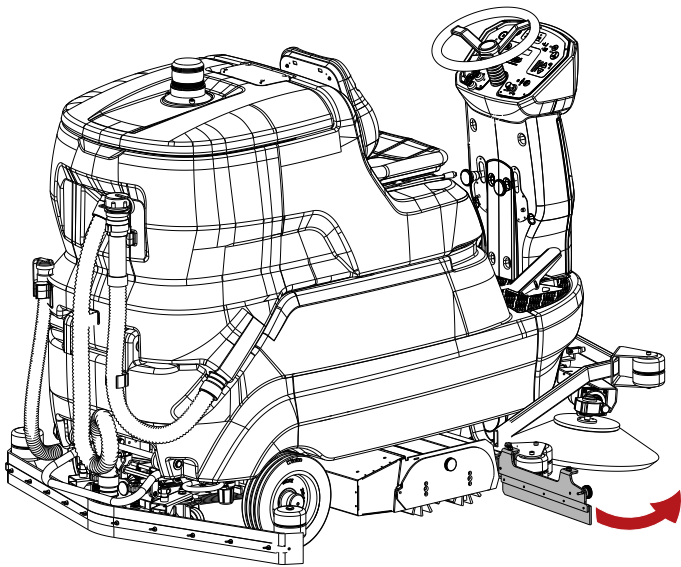
Montering:

- Öppna den högra dörren genom att skruva loss vredet.

- Slå på maskinen genom att vrida tändningsnyckeln.



- Sätt tillbaka locket och stäng sidoluckan.



- Ta bort kåpan från borstarnas utrymme genom att skruva loss vredet.

Nedmontering:

- Utför sekvensen i omvänd ordning.

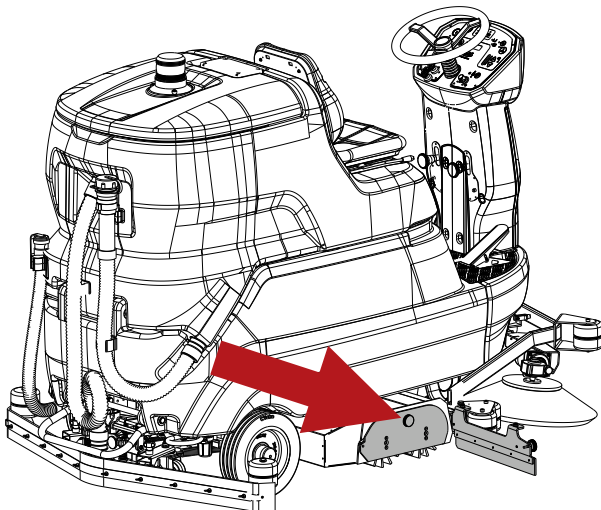
Installation av sidoborstar (modell med rullhuvud)

! WARNING: innan du utför de åtgärder som beskrivs nedan ska du stanna på en plan yta, stänga av maskinen och dra ut tändningsnyckeln och ansätt parkeringsbromsen.

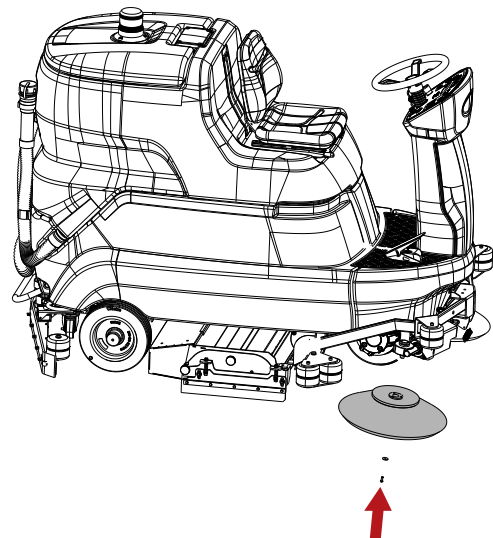
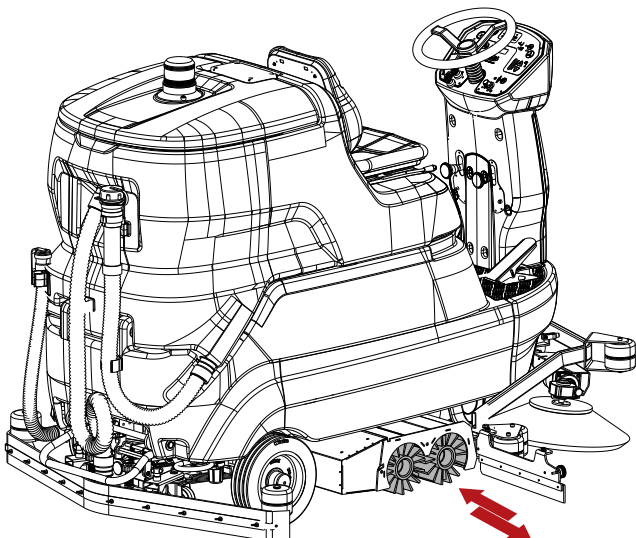
! WARNING: under installationen ska operatören använda lämpliga tillbehör (handskar, skyddsglasögon, overall, skyddsskor osv.) som krävs för att begränsa olycksrisker.

Montering:

- Skruva loss skruven på motoraxeln.
- Kontrollera att motoraxeln är införd i dragkilen.
- För in borsten med fläsen på motoraxeln.
- Skruva tillbaka låsskruven.



- För in rullborstarna i de två utrymmena och se till att styrstiftet, på den andra sidan, sätts i korrekt.



Nedmontering:

- Utför sekvensen i omvänd ordning.

Påfyllning av lösningsmedlets tank

! WARNING: innan du utför de åtgärder som beskrivs nedan ska du stanna på en plan yta, stänga av maskinen och dra ut tändningsnyckeln och ansätt parkeringsbromsen.

! WARNING: när du använder tillbehöret Chem Dose (modell med Chem Dose) ska du **ENDAST** tillföra vatten med en temperatur mellan +4 °C / 39,2 °F och 55 °C / 131 °F i lösningsmedlets tank.

Tillför **INTE** rengöringsmedlet i tanken.



! WARNING: brandfarliga vätskor kan orsaka en explosion eller brand. Håll inte brandfarliga vätskor i tanken.

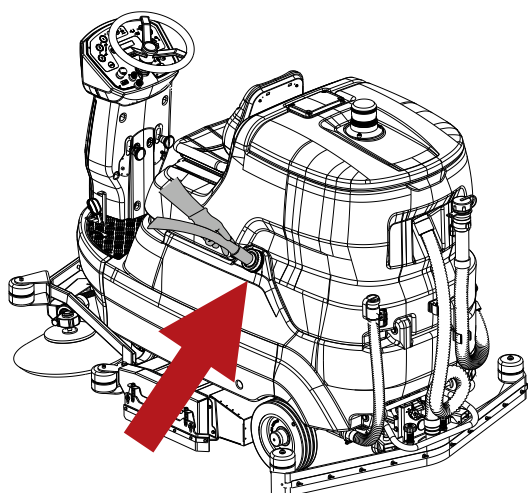
! WARNING: fyll tanken med rengöringsmedel vid en temperatur mellan +4 °C / 39,2 °F och 55 °C / 131 °F.

! WARNING: maskinen är konstruerad för att användas med rengöringsmedel som tillhandahålls eller rekommenderas av tillverkaren. En användning av andra rengöringsmedel eller kemiska ämnen kan påverka apparatens säkerhet.

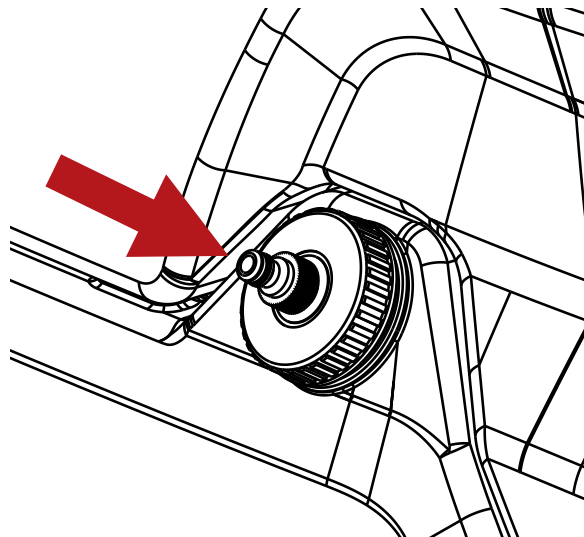
! WARNING: en rimlig användning av rengöringsmedel rekommenderas enligt föreskrifterna på produktens förpackning.

! WARNING: välj rekommenderade produkter i sortimentet som passar rengöringen som ska utföras och lös upp den i vatten enligt beskrivningarna på produktens förpackning.

Fyll tanken från tanköppningen genom att skruva av locket, eller använd påfyllningssystemet med ACQUA-



STOP (modell med ACQUA-STOP). Med denna anordning kan tanken fyllas utan att operatören är närvarande när påfyllningsslangen är ansluten till maskinen via snabbkopplingen. Tillförseln stoppas automatiskt när tanken är fylld.



Chem Dose - (modell med Chem Dose)



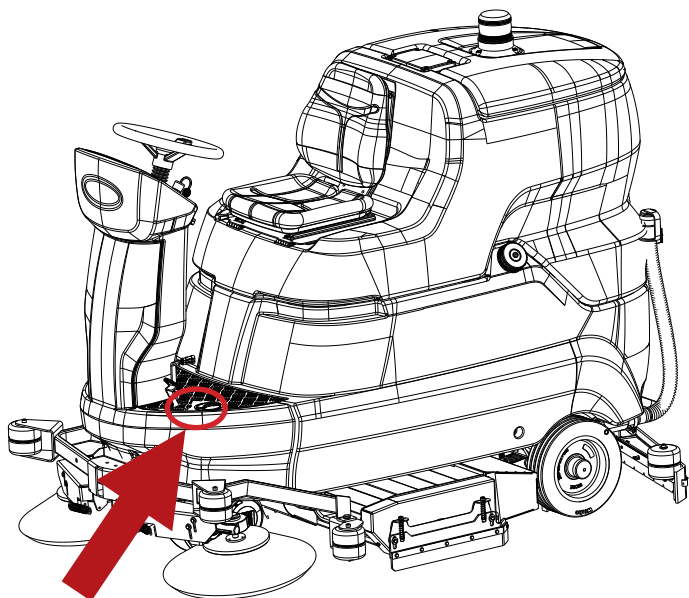
! WARNING: brandfarliga vätskor kan orsaka en explosion eller brand. Använd inte brandfarliga vätskor.

! WARNING: innan du utför de åtgärder som beskrivs nedan ska du stanna på en plan yta, stänga av maskinen och dra ut tändningsnyckeln och ansätt parkeringsbromsen.

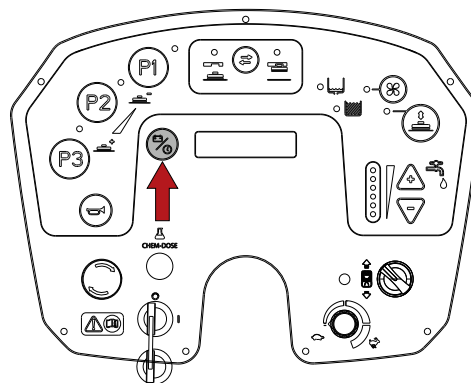
! WARNING: maskinen är konstruerad för att användas med rengöringsmedel som tillhandahålls eller rekommenderas av tillverkaren. En användning av andra rengöringsmedel eller kemiska ämnen kan påverka apparatens säkerhet.

! WARNING: när du använder tillbehöret Chem Dose ska du **ENDAST** tillföra vatten med en temperatur mellan +4 °C / 39,2 °F och 55 °C / 131 °F i lösningsmedlets tank.
Tillför **INTE** rengöringsmedlet i tanken.

Tvättsystemet med Chem Dose (modell med Chem Dose) gör det möjligt att hantera rengöringsmedlet separat från lösningsmedlets tank. Systemet kan slås på eller av när som helst och gör det möjligt att blanda rengöringsmedlet exakt i procentsatser från 0,5 % till 10 %. Fyll tanken med skumdämpande rengöringsmedel med lämplig koncentration.



- Tryck på programmeringsknappen tills parametern "Flöde kem. med." nås.

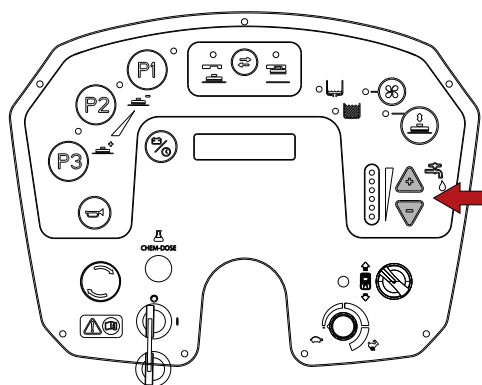
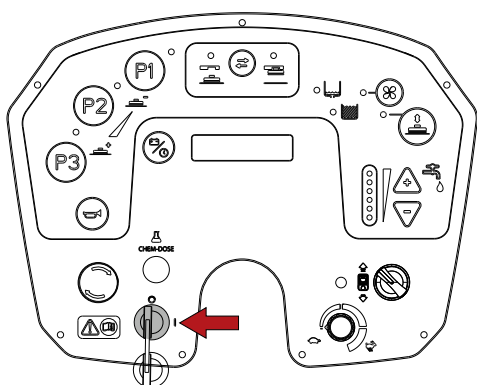


Ställ in rengöringsmedlets procentsats - (modell med Chem Dose)

Ställ in blandningen av rengöringsmedlet som ska rinna ner borstarna på följande sätt:

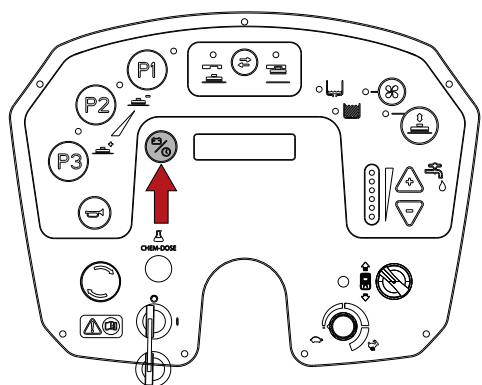
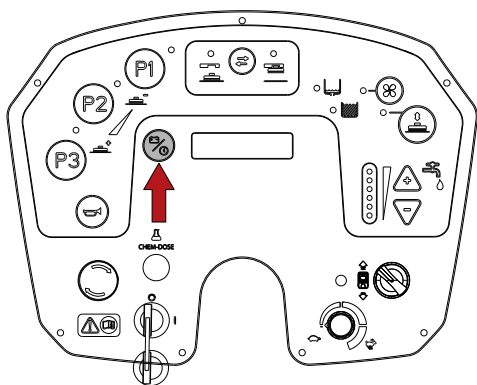
- Tryck på knapparna "+" och "-" för att ställa in rengöringsmedlets procentsats, minst 0,5 %, högst 10 %.

- Slå på maskinen genom att vrida tändningsnyckeln.



- Håll in programmeringsknappen tills det valda språket visas på displayen och släpp den sedan.

- För att spara ändringarna och avsluta, tryck och håll in programmeringsknappen tills batterispänningen visas på displayen.



SNABBGUIDE FÖR OPERATÖREN

Kläder och utrustningar

Använd skyddsskor med halksäkra sulor.
Bär skyddsglasögon eller visir och skyddskläder.
Beroende på ytan som ska rengöras och dess miljö, kan nödvändiga skyddsåtgärder för pulverdimma inkludera andningsmasker som motsvarar klass FFP2 eller högre.

Innan maskinen sätts i funktion

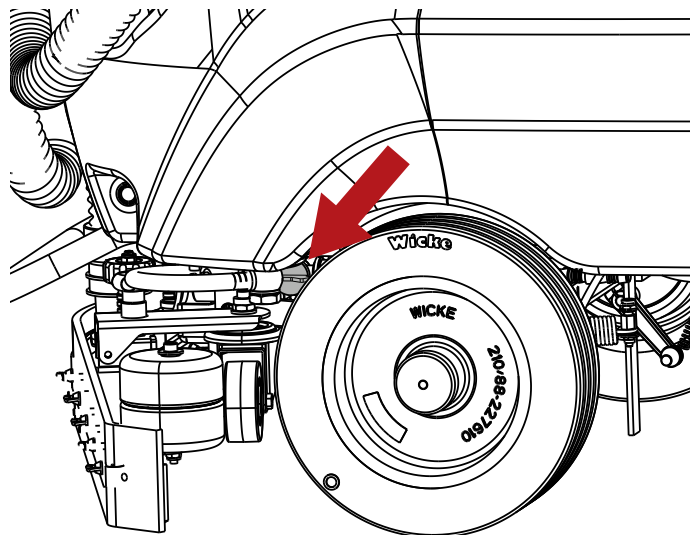
Plocka upp stora sopor innan rengöringen. Plocka upp trådbitar, band och snören eftersom de kan snurra runt borstarna.

Sopa området innan du börjar tvätta för att förhindra att det bildas ränder på golvet.

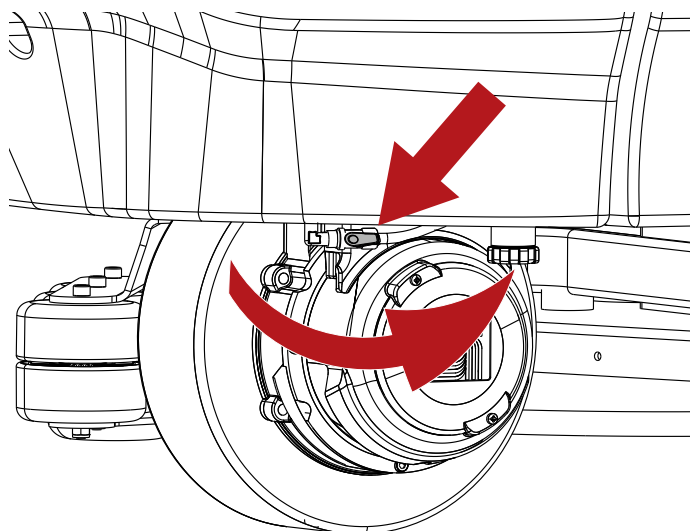
Förberedelse av maskinen inför arbetet

Utför de följande arbetsuppgifterna innan du inleder arbetet:

- Kontrollera att batterierna är helt laddade. Om det inte är fallet fortsätt med laddningen, följ instruktionerna i avsnittet "Laddning av batterierna".
- Se till att återvinningstanken är tom. Om det inte är fallet, töm den (se avsnittet "Töm återvinningstanken").
- Se till att tanken är full och fyll på om det inte är fallet (se avsnitt "Påfyllning av rengöringsmedlets tank").
- Se till att behållaren Chem Dose (modell med Chem Dose) är full. Fyll på den i annat fall, se avsnittet "Chem Dose - (modell med Chem Dose)".
- Kontrollera att kranen för lösningsmedlet är öppen.



- På maskiner som är utrustade med Chem Dose ska du se till att flödet för rengöringsmedlet är öppet.



! INFORMATION

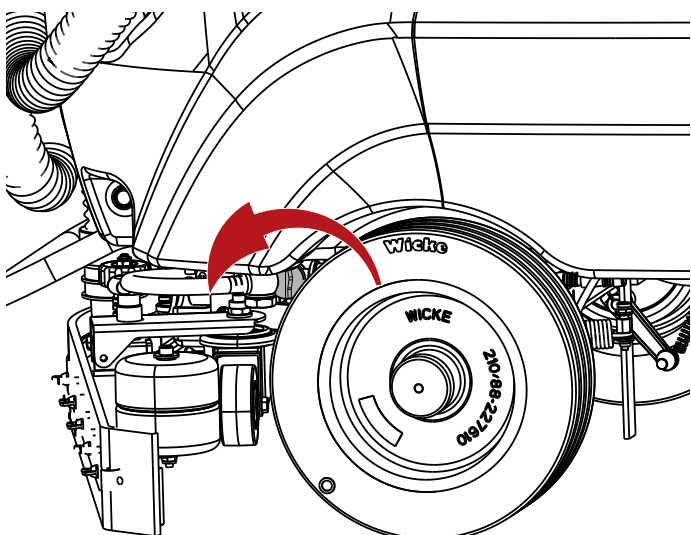
För att göra det bekvämare att använda maskinen kan förarsätet justeras.

Arbete

! **WARNING:** använd inte maskinen om du inte har läst bruks- och underhållsanvisningen.

! INFORMATION

Genom att släppa gaspedalen stängs alla funktioner automatiskt av inom ungefär fem sekunder (Power Off-On). I detta stillastående läge blinkar programmets motsvarande kontrollampa. För att aktivera om funktionerna, låt maskinen gå fram utan att avaktivera programmet som redan valts (Power Off-On).



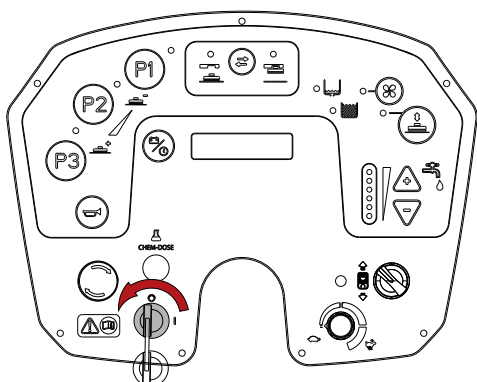
! INFORMATION

Om maskinen backar lyfts gummiskrapan automatiskt för att förhindra skador.

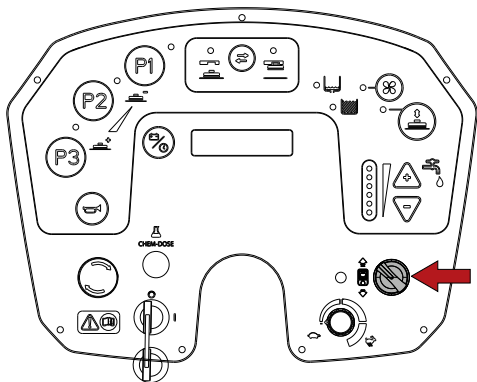


! FARA: sug aldrig upp lättantändliga eller explosiva vätskor (t.ex. bensen, bränsleolja, osv.) syror och lösningsmedel (t.ex. förtunningsmedel för lack, aceton osv.) även när de är utspädda.

- Sätt dig på sitsen.
- Slå på maskinen genom att vrida tändningsnyckeln.



- Använd växelväljaren för att ställa in framväxeln.

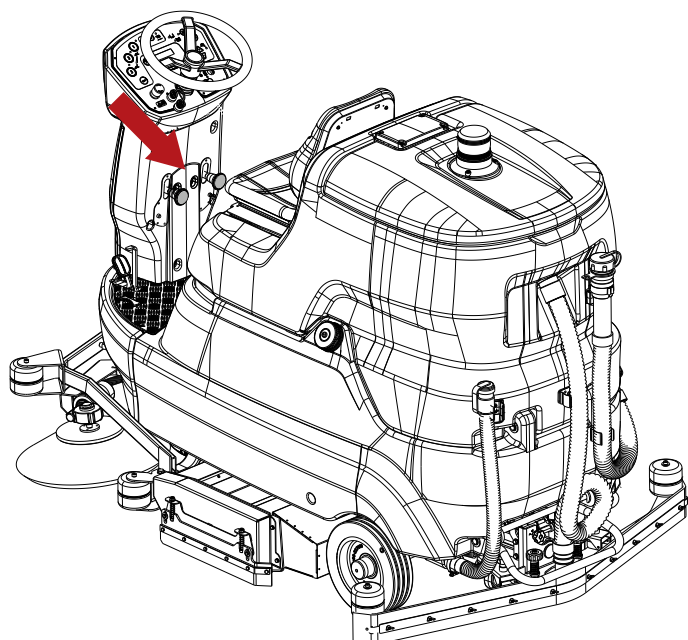


- **Modell med rullhuvud,** sänk sidorborstarna genom att dra och sänka spakarna. Det två borstarnas motorer sätts endast igång med helt sänkta borstar.

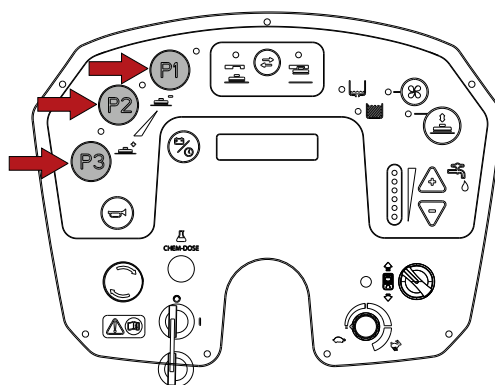
! INFORMATION

Under varje aktiveringsspak för sidorborstarna finns en återställningsbar säkring.

Om sidorborsten upphör att fungera, tryck på knappen för att återställa säkningen.

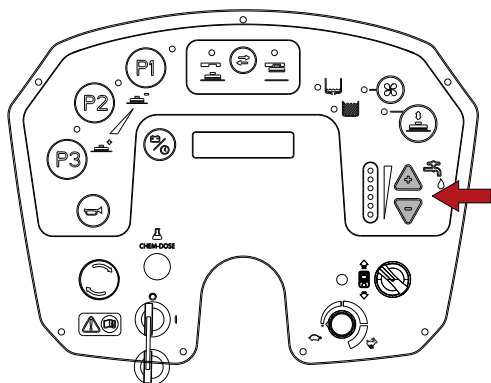


- Välj ett av de tre programmen som lämpar sig bäst för arbetet som ska utföras. Genom att trycka på dessa knappar aktiveras samtliga funktioner för det valda programmet (tändning av borstens motor och insugningen):
 - 1, rengöringsprogram med lätt kraft för något smutsiga släta golv.
 - 2, rengöringsprogram med måttligt styrka för smutsiga släta golv.
 - 3, rengöringsprogram med hög styrka för ojämna golv (cement och liknande) med kraftigt smuts.



Om du vill byta från ett program till ett annat avmarkerar du först det aktuella programmet och väljer sedan det nya programmet.

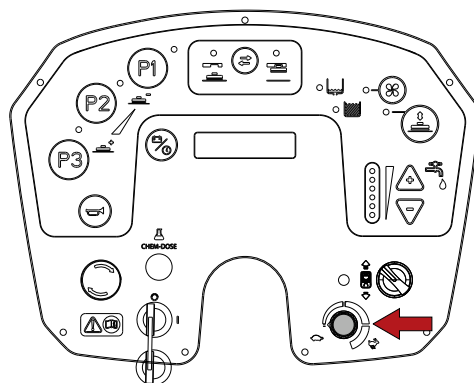
- Med hjälp av knapparna "+" och "-", välj lösningsflödet beroende på arbetet som ska utföras med knapparna. Mängden visas med tända lysdioder.



! INFORMATION

Som en säkerhetsfunktion måste gaspedalen till en början trampas ner långsamt för att sätta maskinen i rörelse.

- Det är möjligt att ställa in den maximala arbetshastigheten genom att vrida på potentiometern.



- **Modell med Chem Dose**, slå på anordningen genom att trycka på strömbrytaren. För att ändra rengöringsmedlets procentsats, se avsnittet "Ställ in rengöringsmedlets procentsats - (modell med Chem Dose)".

För att stanna maskinen släpper du gaspedalen och trycker på bromspedalen, se avsnittet "Service- och parkeringsbroms".

! INFORMATION

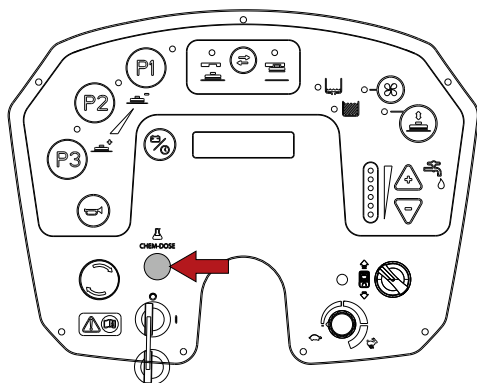
Modell med rullhuvud, lyft sidborsten i slutet av arbetet.

Färd- och parkeringsbroms

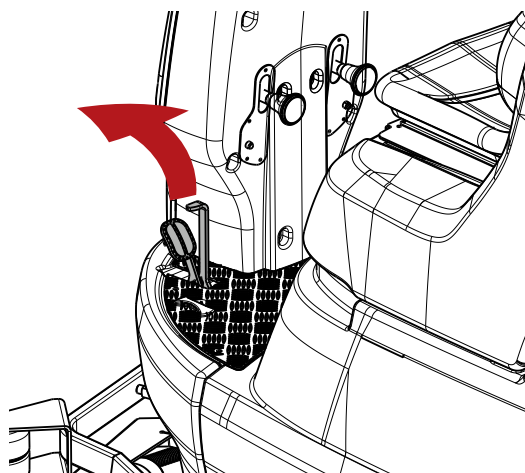
För att aktivera färdbronsen trycker du på bromspedalen tillsammans med frigöringsspaken för parkeringsbromsen.

! WARNING: när du använder tillbehöret Chem Dose ska du **ENDAST** tillföra vatten med en temperatur mellan +4 °C / 39,2 °F och 55 °C / 131 °F i lösningsmedlets tank.

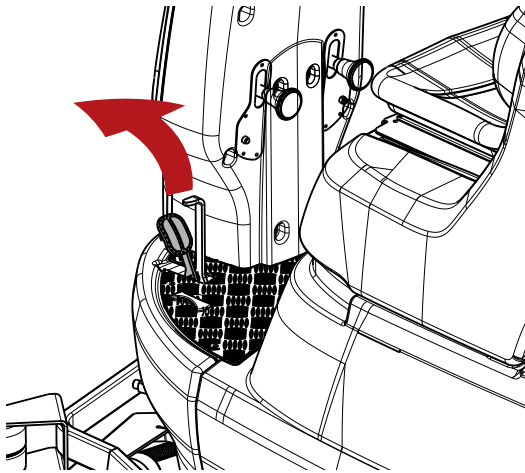
Tillför **INTE** rengöringsmedlet i tanken.



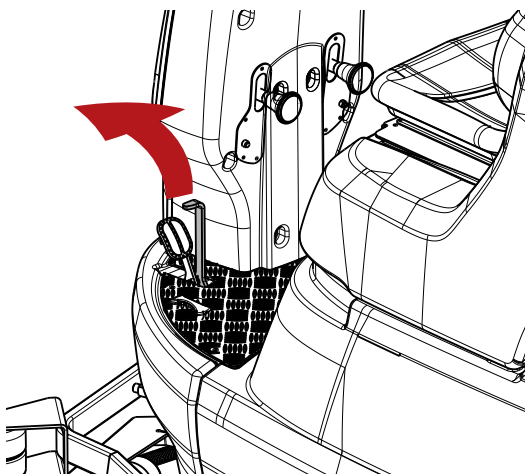
- Starta rengöringsarbetet genom att manövrera ratten med händerna och trampa på gaspedalen.



För att koppla in parkeringsbromsen trycker du ner bromspedalen i botten.



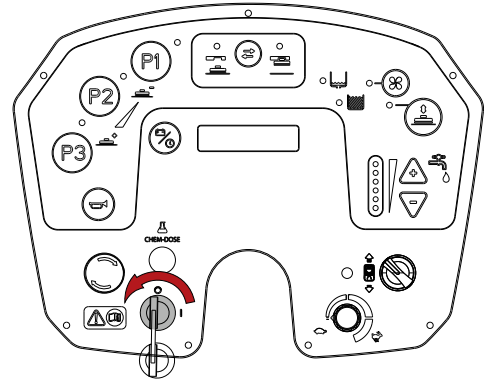
För att lossa parkeringsbromsen trycker du på spaken bredvid pedalen.



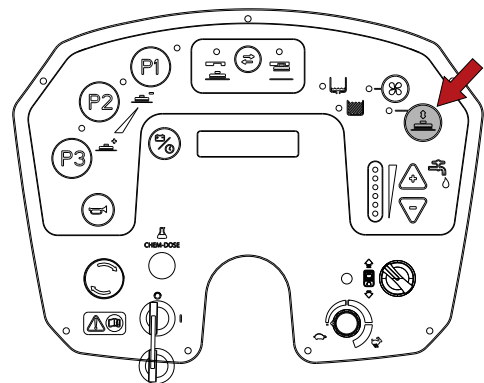
Efter rengöringen

Om golvet har ett motståndskraftigt smuts kan rengöringen och torkningen utföras vid två olika tillfällen. Föregående rengöring med användning av borstar eller dyna:

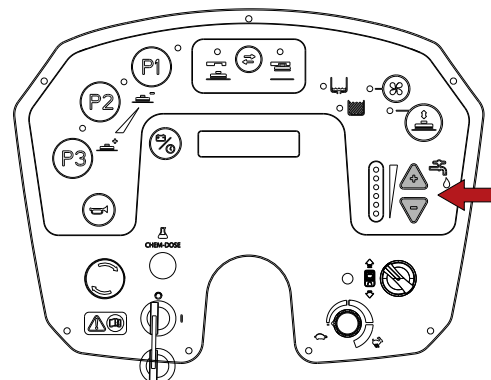
- Slå på maskinen genom att vrida tändningsnyckeln.



- Tryck på borstens knapp.



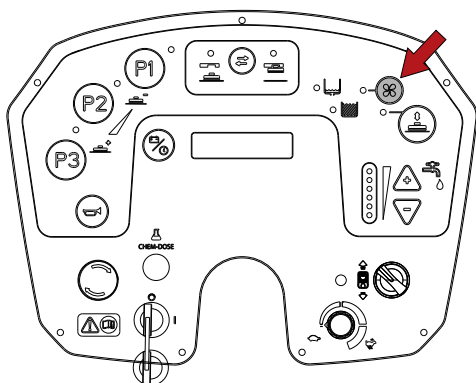
- Reglera medlets flöde.



- Tvätta speciellt smutsigare områdena. Detta gör att rengöringsmedlet kemiskt kan lösa upp och avlägsna smuts och att borstarna kan mekaniskt arbeta effektivt.

Torkning:

- Tryck på suganordningens knapp, suganordningen aktiveras och gummiskrapan sänks.

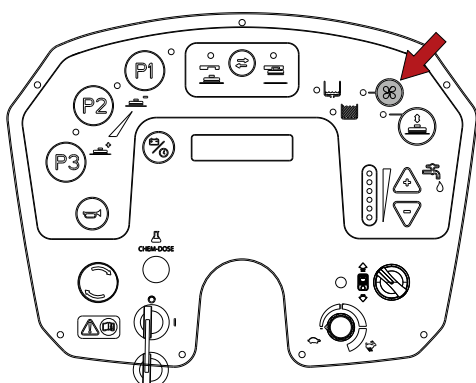


- Upprepa på samma område som tidigare rengjorts, vilket ger ett resultat som motsvarar en grundlig rengöring och avsevärt förkortar efterföljande löpande underhållsarbeten.

Vattenuppsamling (utan rengöring)

Maskinen kan användas för att samla upp vattenspill eller ICKE brandfarliga vätskor utan att spola.

Tryck på sugknappen, gummiskrapan sänks och sugfläkten startar.



Samla upp vätskor.

Under maskinens funktion

- Försök att göra banorna så raka som möjligt.
- Överlappa rengöringsbanorna med några centimeter.
- Justera maskinens hastighet, borststrycket och rengöringsmedlets flöde beroende på rengöringen. Använd om möjligt miniminställningar för borsttryck och rengöringsmedlets flöde.
- Kontrollera batteriindikatorn för att se till att du har tillräckligt med batteritid för att slutföra arbetet.
- Kontrollera att indikatorn för lösningsmedlets tank inte är tom.
- Kontrollera att indikatorn för återvinningstanken inte är full.
- Håll maskinen i rörelse framåt för att undvika skador på golvet slutbehandling.

! WARNING: Huvudenheten och golvskrapan höjs automatiskt till transportläget om nyckeln vrids till läget "0". Håll dig borta från rörliga delar för att undvika potentiella risker för klämning.

! WARNING: använd inte för att rengöra ytor med lutningar eller ramper som är större än vad som är markerat på maskinen.

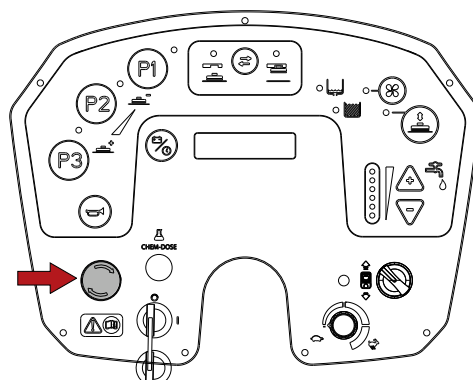
! WARNING: använd inte i lutningar eller ramper som är större än vad som är markerat på maskinen.

! WARNING: när du använder maskinen i lätta lutningar ska du inte använda maskinen tvärs över, utan hålla fordonet parallellt med lutningens riktning. Manövrera alltid den med försiktighet och vänd den inte.

Nödstoppsknapp

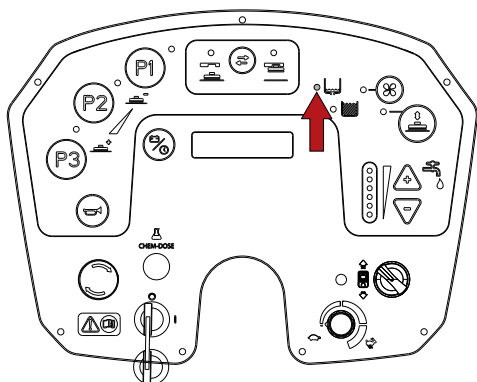
I en nödsituation stänger knappen av strömförsörjningen till maskinen.

Tryck på knappen för att stänga av strömförsörjningen. För att starta om maskinen, vrid på knappen och vrid på nyckeln.



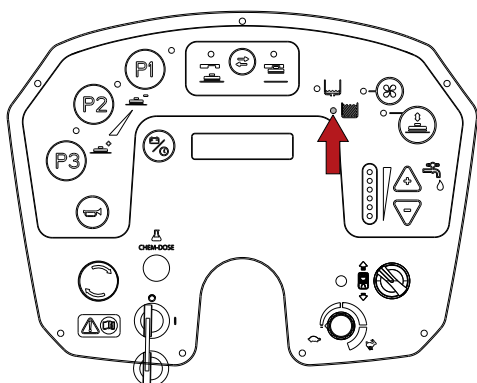
Indikator när lösningsmedlets tank är tom

När lösningsmedlets tank är tom lyser indikatorn och rengöringsfunktionerna avbryts. Fyll på lösningsmedlets tank. Följ instruktionerna i avsnittet "Påfyllning av lösningsmedlets tank".



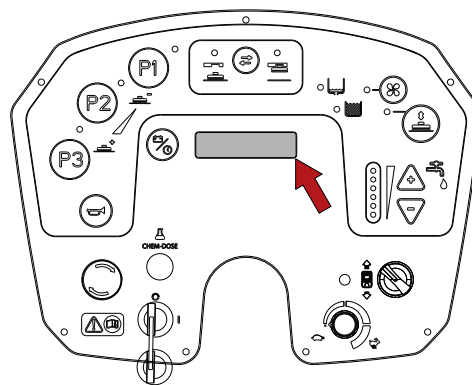
Indikator när återvinningstanken är tom

När återvinningstanken är tom lyser indikatorn och rengöringsfunktionerna avbryts. Töm återvinningstanken enligt beskrivningen i avsnittet "Tömning av återvinningstanken".



Batteriindikator

Displayen visar batterispänningen: när den sjunker under en viss nivå stoppas rengöringsfunktionerna utom dragning. Fortsätt med laddningen och följ instruktionerna i avsnittet "Laddning av batterierna".



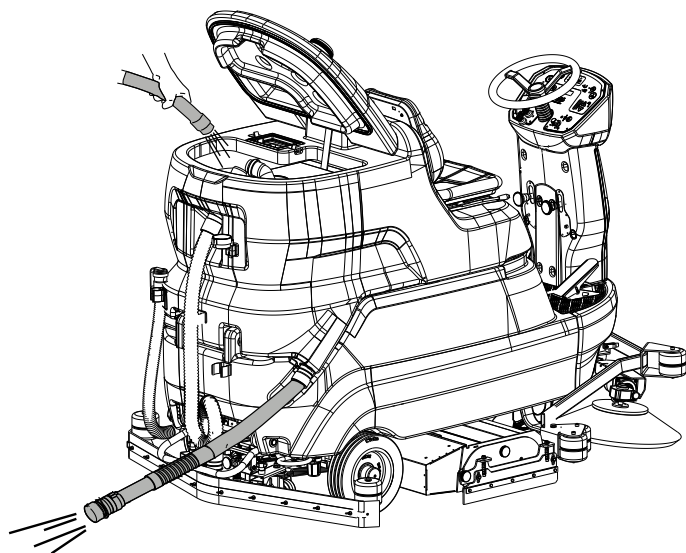
Tömning av återvinningstanken

! VARNING: innan du utför de åtgärder som beskrivs nedan ska du stanna på en plan yta, stänga av maskinen och dra ut tändningsnyckeln och ansätt parkeringsbromsen.

I slutet av arbetet fortsätter du med att tömma återvinningstanken.

Om tanken är full lyser indikatorn och rengöringsfunktionerna avbryts. Efter några sekunder stannar suganordningens motorn och du måste stanna och tömma återvinningstanken enligt anvisningarna nedan:

- Ställ maskinen i deponeringsområdet.
- Lossa slangen från klämman.
- Töm tanken genom slangen, håll slangen upphöjd, ta bort locket och sänk sedan långsamt ner slangen på utloppet.
- Skölj tanken med rent vatten.
- Skölj ut återvinningstankens flottör, följ vad som står i avsnittet "Rengöring av återvinningstankens sensor".
- Sätt tillbaka slanglocket och fäst slangen på klämman igen.

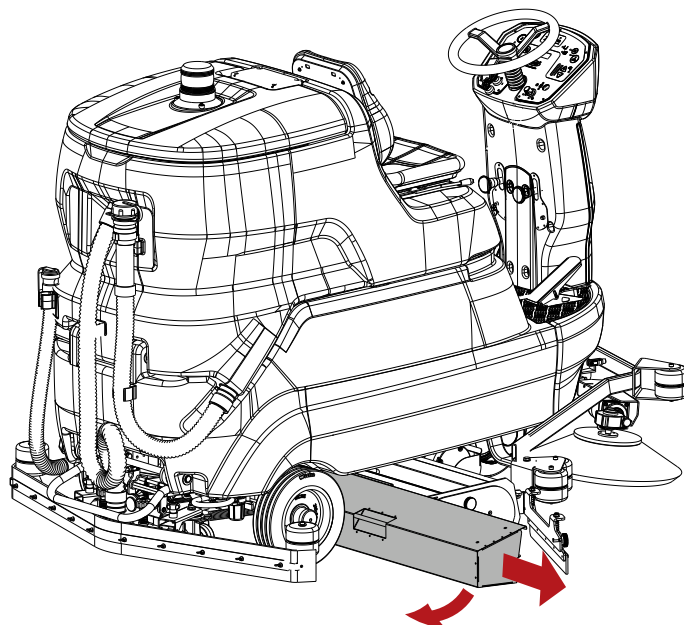


Tömning av lösningsmedlets tank

! WARNING: innan du utför de åtgärder som beskrivs nedan ska du stanna på en plan yta, stänga av maskinen och dra ut tändningsnyckeln och ansätt parkeringsbromsen.

Du kan tömma lösningsmedlets tank genom att följa instruktionerna nedan:

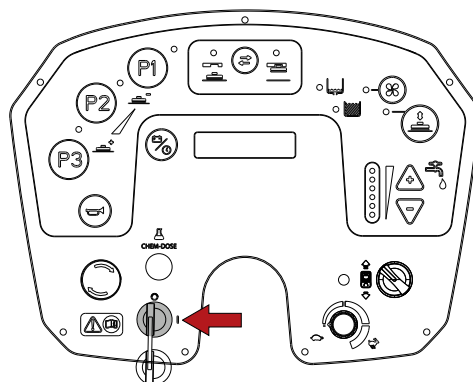
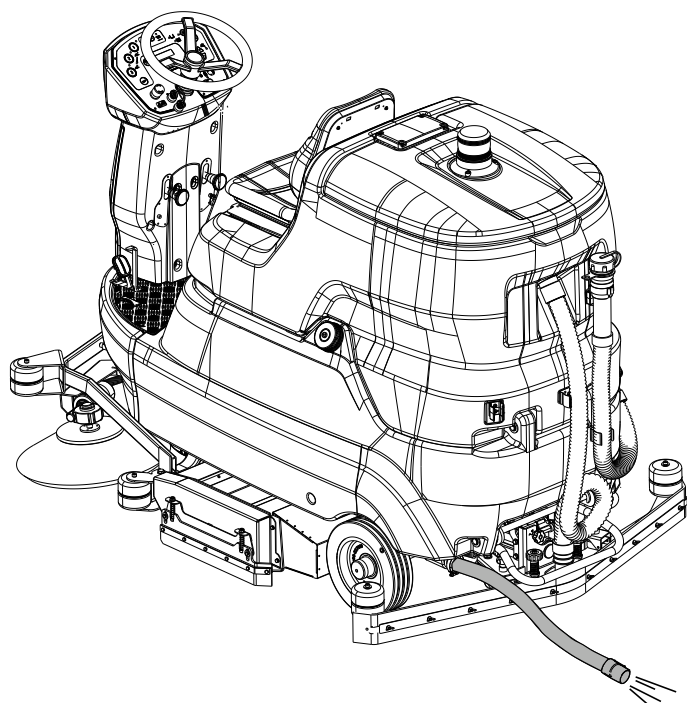
- Ställ maskinen i deponeringsområdet.
- Lossa slangen från klämman.
- Töm tanken genom slangen, håll slangen upphöjd, ta bort locket och sänk sedan långsamt ner slangen på utloppet.



Frigöring av borstar/slipskivor

! WARNING: innan du utför de åtgärder som beskrivs nedan ska du stanna på en plan yta och ansätt parkeringsbromsen.

- Slå på maskinen genom att vrida tändningsnyckeln.

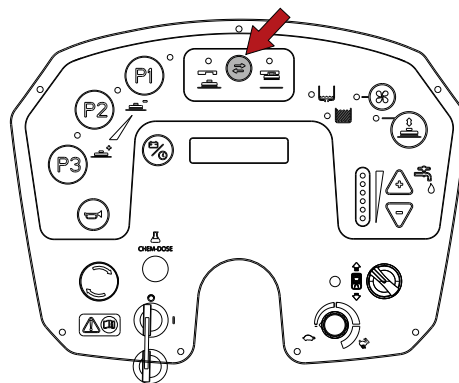


- Tryck på knappen för att koppla och frigöra borstarna och maskinen frigör.

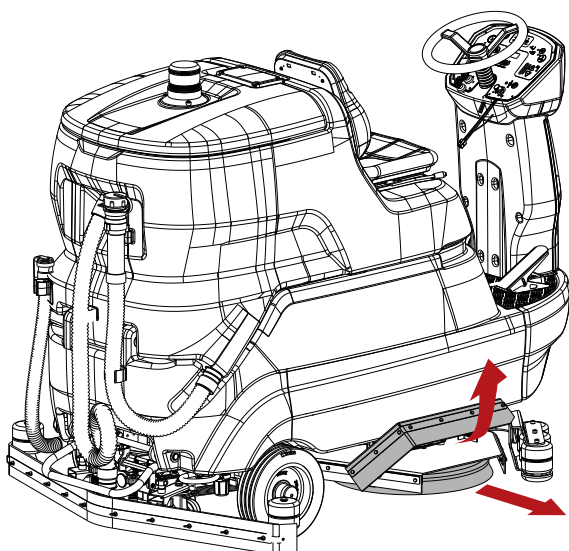
Tömning av avfallsbehållare (modell med rullhuvud)

! WARNING: innan du utför de åtgärder som beskrivs nedan ska du stanna på en plan yta, stänga av maskinen och dra ut tändningsnyckeln och ansätt parkeringsbromsen.

För att tömma rullhuvudets låda öppnar du den högra luckan genom att skruva loss vredet, vrida lådans botten medurs och sedan dra ut lådan rakt ut. Töm den på skräp och tvätta den.



- Lyft sidoluckorna på båda sidorna och dra ut borsten under borsthuvudet.



Förflyttning av stillastående maskin

För att flytta maskinen, gör så här:

- Slå på maskinen genom att vrida tändningsnyckeln.
- Tryck på gaspedalen.
- Vrid potentiometern för att ändra maskinens maximala hastighet.
- För att stanna maskinen släpper du gaspedalen och trycker på bromspedalen, se avsnittet "**Service- och parkeringsbroms**".
- Vrid tändningsnyckeln för att stänga av maskinen.
- Dra åt parkeringsbromsen, se avsnittet "**Service- och parkeringsbroms**".

UNDERHÅLLSINSTRUKTIONER

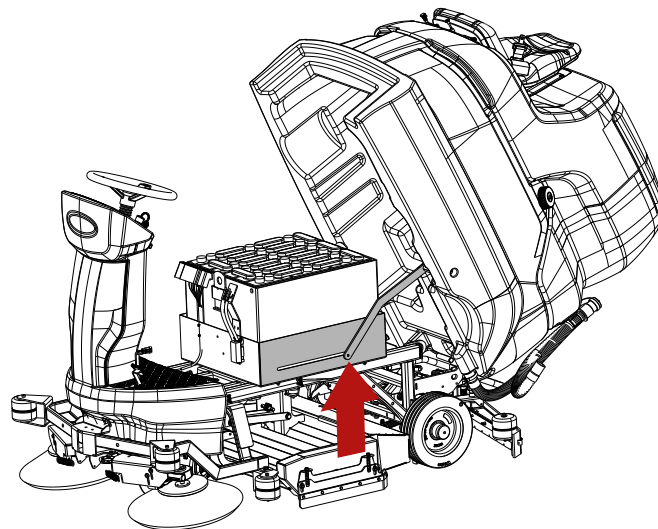
! FARA: inga underhåll får utföras utan att först ha kopplat från strömförsörjningen. Underhållen på elanläggningen och de som inte beskrivs i denna instruktionsbok, ska utföras av kvalificerad tekniker från IP CLEANING enligt gällande säkerhetsföreskrifter och underhållsanvisningar i handboken.

! WARNING: innan du öppnar facket måste du tömma återvinningstanken och lösningsmedelstanken helt.

! INFORMATION

För att underlätta underhållet av maskinen är lösningsmedlets tank konstruerad så att den kan öppnas tillsammans med återvinningstanken för att komma åt interna komponenter. Denna procedur för att lyfta de två tankarna får endast utföras av utbildad servicepersonal.

! FARA: när lösningsmedelstank har lyfts måste säkerhetsfästet sättas in i spåret för att förhindra att tanken oavsiktligt stängs igen.



Underhåll - Allmänna regler

Att utföra ett regelbundet underhåll genom att följa tillverkarens anvisningar garanterar ett bättre resultat och en längre livslängd.

Uppmärksamma följande då maskinen ska rengöras: Undvik att använda tryckvatt: vatten kan tränga in i elanläggningens eller motorernas utrymme och medföra en skada eller risk för kortslutning.

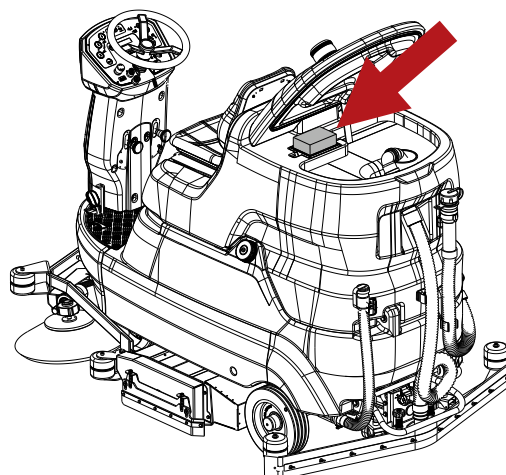
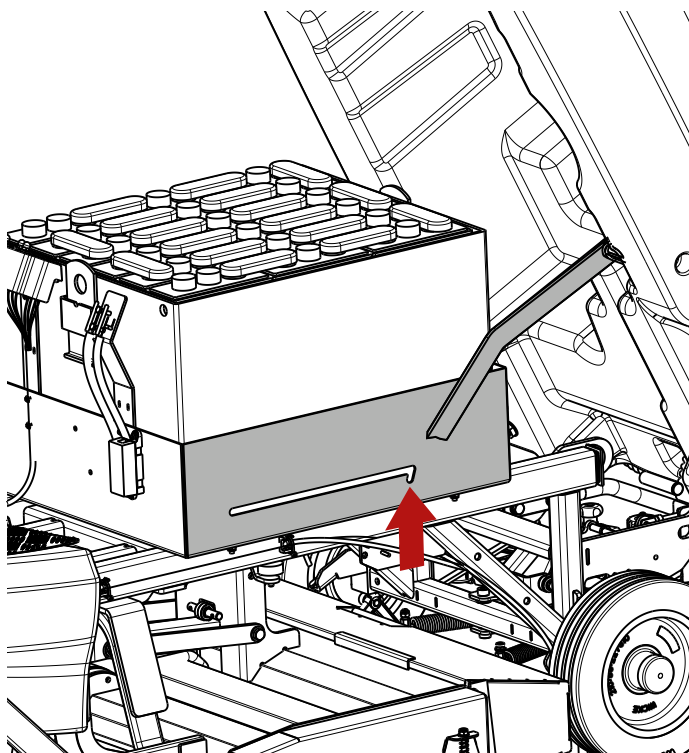
Använd inte ånga för att undvika en deformation av plastdelarna.

Använd inte kolväten eller lösningsmedel: det kan skada kåporna och gummidelarna.

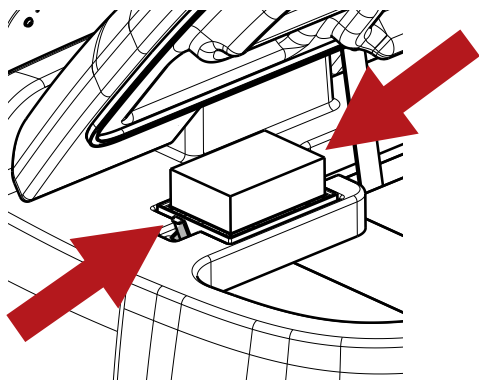
Rengöring av suganordningens luftfilter

! WARNING: innan du utför de åtgärder som beskrivs nedan ska du stanna på en plan yta, stänga av maskinen och dra ut tändningsnyckeln och ansätt parkeringsbromsen.

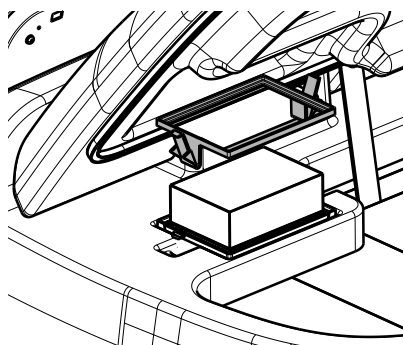
- Vrid återvinningstankens lock.



- Frigör filtrets låsram genom att trycka båda flikarna inåt.



- Dra ut låsramen,

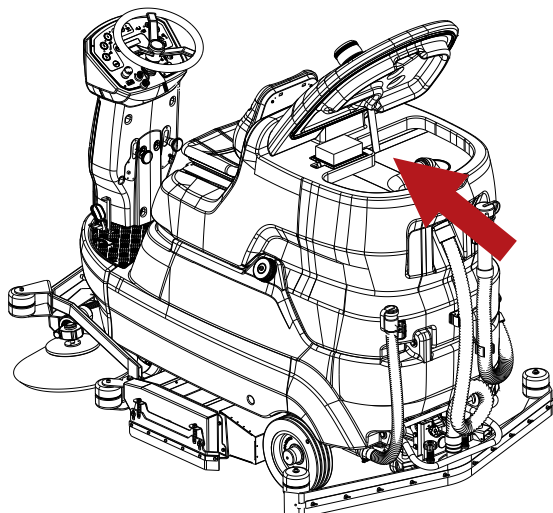


- Dra ut filtret ur höljet.
- Rengör filtret med en fuktig trasa eller med vatten med lågt tryck om det är smutsigt. Låt filtret torka helt innan du sätter tillbaka det.

Gör rent återvinningstankens sensor

! WARNING: innan du utför de åtgärder som beskrivs nedan ska du stanna på en plan yta, stänga av maskinen och dra ut tändningsnyckeln och ansätt parkeringsbromsen.

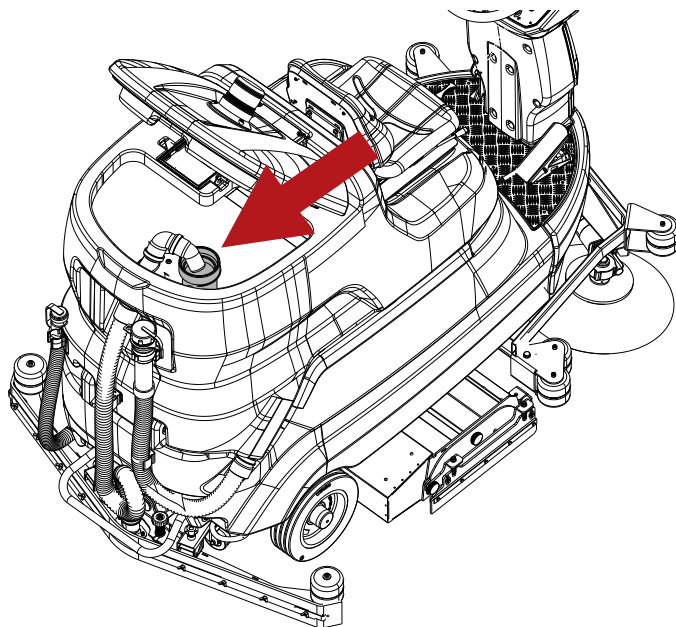
Vrid locket till återvinningstanken och fortsätt sedan med rengöringen.



Rengöring av avfallsbehållaren

! WARNING: innan du utför de åtgärder som beskrivs nedan ska du stanna på en plan yta, stänga av maskinen och dra ut tändningsnyckeln och ansätt parkeringsbromsen.

- Vrid återvinningstankens lock.
- Vrid tömningsslangen.
- Ta ut korgen och rengör den.

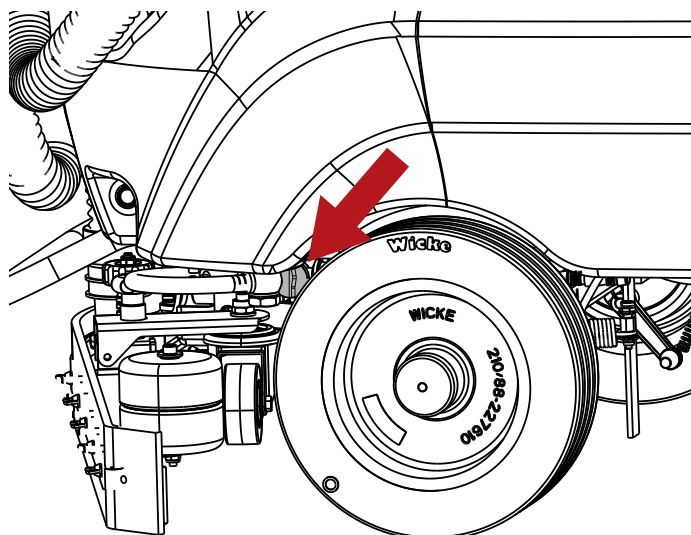


Rengöring av filtret i lösningstanken

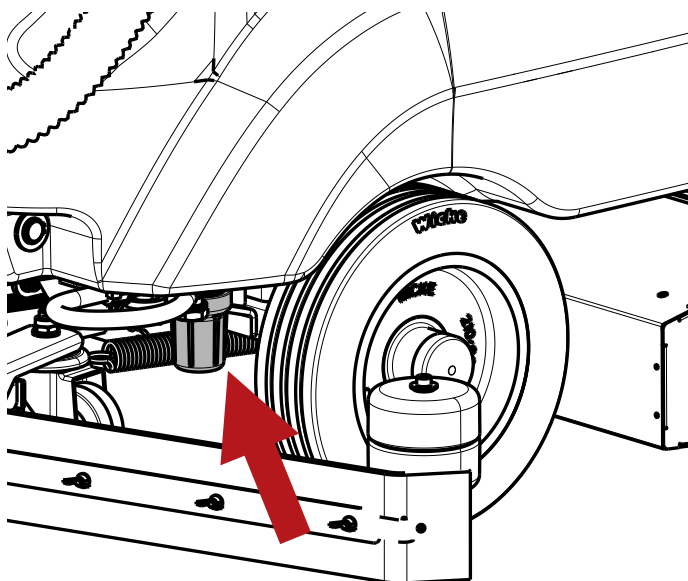
! WARNING: innan du utför de åtgärder som beskrivs nedan ska du stanna på en plan yta, stänga av maskinen och dra ut tändningsnyckeln och ansätt parkeringsbromsen.

Gör så här för att göra rent filtret:

- Stäng kranen uppströms till filtret.



- Skruva av filterlocket, ta bort filtret och rengör det sedan med rinnande vatten eller med det rengöringsmedel som används på maskinen.



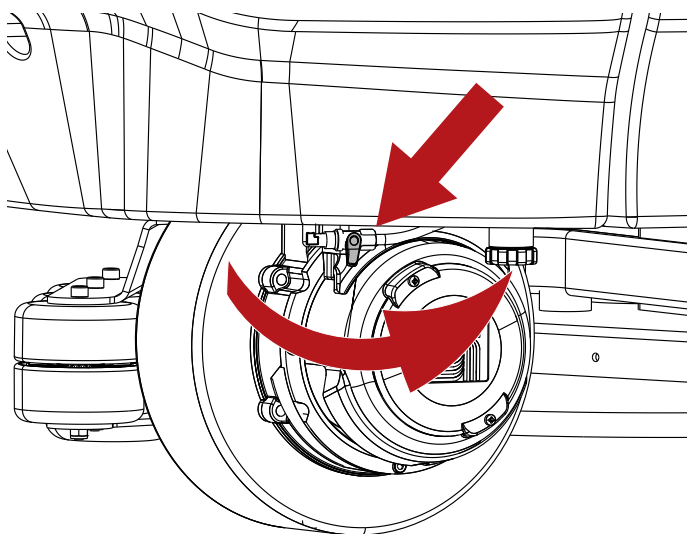
- Sätt tillbaka filtret, se till att det sitter riktigt på plats och skruva på locket igen.

Rengöring av filtret för Chem Dose-behållare (modell med Chem Dose)

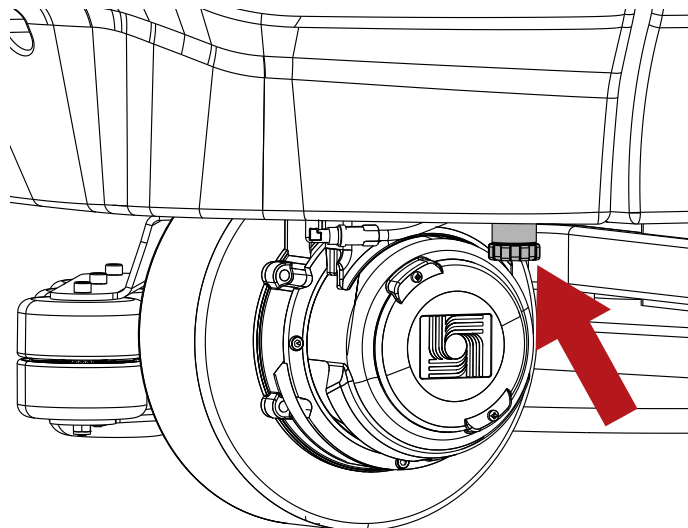
! WARNING: innan du utför de åtgärder som beskrivs nedan ska du stanna på en plan yta, stänga av maskinen och dra ut tändningsnyckeln och ansätt parkeringsbromsen.

Gör så här för att göra rent filtret:

- Stäng kranen uppströms till filtret.



- Skruva av filterlocket, ta bort filtret och rengör det sedan med rinnande vatten eller med det rengöringsmedel som används på maskinen.



- Sätt tillbaka filtret, se till att det sitter riktigt på plats och skruva på locket igen.

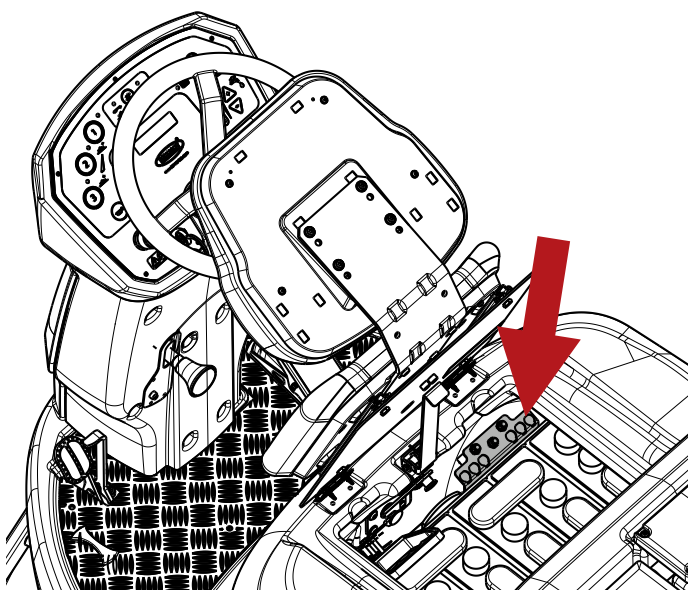
Säkringar

! WARNING: innan du utför de åtgärder som beskrivs nedan ska du stanna på en plan yta, stänga av maskinen och dra ut tändningsnyckeln och ansätt parkeringsbromsen.

! WARNING: installera aldrig en säkring med högre strömstyrka än den förutsedda.

Säkringarna kan endast bytas av en serviceverkstad IP CLEANING eller av en teknisk personal som auktoriserats av IP CLEANING .

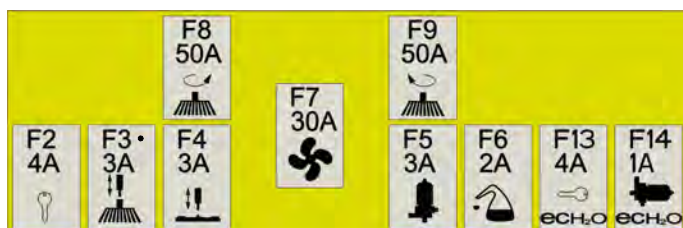
Vrid försätet mot ratten för att komma åt säkringarna.



Maskinen är utrustad med återställbara säkringar, även kallade termiska säkringar. Dessa är återställbara skyddsanordningar för elkretsar som stoppar strömlödet vid överbelastning av en krets. När en termisk säkring har utlösts ska den svalna och återställ den sedan manuellt genom att trycka på återställningsknappen.

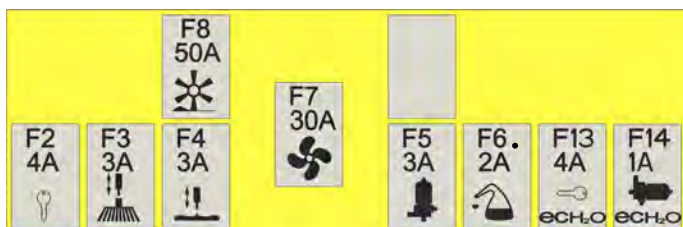
Om den överbelastning som utlöste den termiska säkringen fortfarande finns kvar kommer den termiska säkringen att fortsätta att stänga av strömmen tills problemet är löst.

Modell med skiva



F2	Säkring för maskinens tändningsnyckel
F3	Säkring för ställdon huvud
F4	Säkring för ställdon gummiskrapa
F5	Säkring för lösningsmedlets pump
F6	Säkring för Chem Dose
F7	Säkring för suganordning
F8	Säkring för höger borstmotor
F9	Säkring för vänster borstmotor
F13	Säkring för ec-H2O NanoClean-anordning
F14	Säkring för ec-H2O NanoClean-pump

Modell med rullhuvud

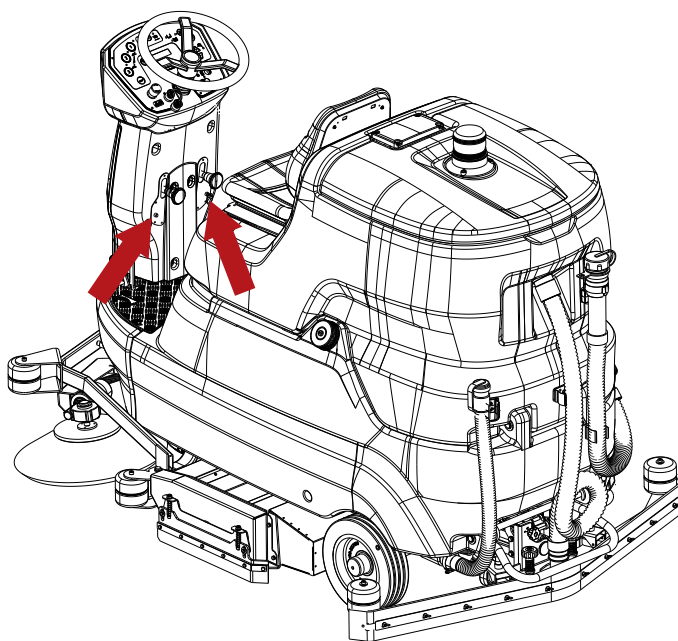


F2	Säkring för maskinens tändningsnyckel
F3	Säkring för ställdon huvud
F4	Säkring för ställdon gummiskrapa
F5	Säkring för lösningsmedlets pump
F6	Säkring för Chem Dose
F7	Säkring för suganordning
F8	Säkring för borstmotor
F13	Säkring för ec-H2O NanoClean-anordning
F14	Säkring för ec-H2O NanoClean-pump

! INFORMATION

Under varje aktiveringsspak för sidorborstarna finns en återställningsbar säkring.

Om sidorborsten upphör att fungera, tryck på knappen för att återställa säkringen.



Underhåll av batterierna



! FARA: kontrollera inte batteriernas laddning med gnistor. Det finns antändbara ångor inuti batterierna (VÅT) : släck lågor eller glöd innan du kontrollerar eller fyller på batterierna.



! FARA: under vilket som helst underhåll av batterierna, ska kvalificerad förare använda lämpliga tillbehör (handskar, glasögon, skyddsoverall osv.) för att begränsa olycksriskerna. Håll avstånd från eventuella öppna lågor, kortslut inte batteriernas poler, skapa inga gnistor och rök inte.



! FARA: Vid batteriläckage får du inte röra vid vätskan och följa följande försiktighetsåtgärder:
Kontakt med huden kan orsaka irritation, tvätta med vatten och tvål.
Inandningen kan orsaka irritation i andningsorganen, för den drabbade till frisk luft och kontakta en läkare.
Kontakt med ögonen kan orsaka irritation, spola omedelbart ögonen med vatten i minst 15 minuter, kontakta läkare.

Batteriernas livslängd beror på att de underhålls på rätt sätt. För att få bästa möjliga prestanda från dina batterier ska du vidta följande åtgärder:

- Lämna inte batterierna delvis urladdade under en längre tid.
- Låt batterierna laddas helt innan du använder maskinen igen.
- Håll batterierna rena och anslutningarna täta.
- Kontrollera elektrolytnivåerna varje vecka (våtbatterier).

Kontrollera elektrolytnivån i våtbatterier

! WARNING: innan du utför de åtgärder som beskrivs nedan ska du stanna på en plan yta, stänga av maskinen och dra ut tändningsnyckeln och ansätt parkeringsbromsen.



! FARA: under vilket som helst underhåll av batterierna, ska kvalificerad förare använda lämpliga tillbehör (handskar, glasögon, skyddsoverall osv.) för att begränsa olycksriskerna. Håll avstånd från eventuella öppna lågor, kortslut inte batteriernas poler, skapa inga gnistor och rök inte.

Våtbatterierna kräver en regelbunden kontroll av elektrolytnivån. Fyll endast på med destillerat vatten så att det täcker plattorna, fyll inte på för mycket (högst 5 mm över plattorna), eftersom elektrolyten expanderar och kan rinna över under laddningen.

Automatiskt påfyllningssystem för WET 320Ah-batteri

! WARNING: innan du utför de åtgärder som beskrivs nedan ska du stanna på en plan yta, stänga av maskinen och dra ut tändningsnyckeln och ansätt parkeringsbromsen.



! FARA: under vilket som helst underhåll av batterierna, ska kvalificerad förare använda lämpliga tillbehör (handskar, glasögon, skyddsoverall osv.) för att begränsa olycksriskerna. Håll avstånd från eventuella öppna lågor, kortslut inte batteriernas poler, skapa inga gnistor och rök inte.

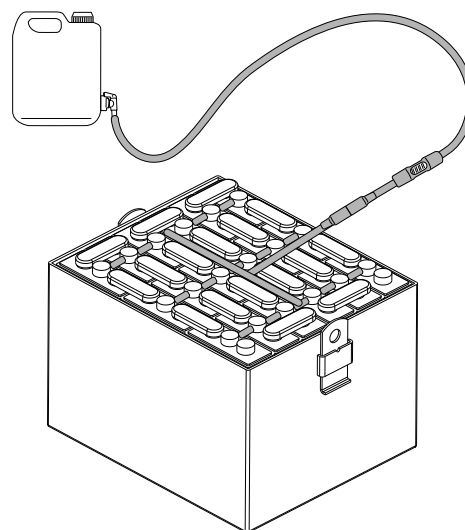
! WARNING: batterierna måste fyllas på efter att du har laddat dem.

! INFORMATION

Kontrollera batteriets elektrolytnivå genom flottörerna (markeras med den vita punkten) i det automatiska påfyllningssystemet.

Om flottörernas nivåer (markeras med den vita punkten) är låga, fyll på med destillerat vatten:

- Placera behållaren med destillerat vatten på minst en meters höjd över batteriets överkant.
- Anslut batteriets påfyllningsrör till tankens rör genom att ta bort dammskyddet.
- Låt tanklocket vara uppskruvat så att luft kan sugas in.
- Öppna kranen på tanken.
- Vänta tills flödesindikatorn slutar rotera tills påfyllningen är klar.
- Stäng kranen på tanken.
- Koppla från batteriets påfyllningsrör till tankens rör genom att ta bort dammskyddet.
- Kontrollera att flottörernas nivåer (markeras med den vita punkten) är helt uppe.



Laddning av batterier



! FARA: kontrollera inte batteriernas laddning med gnistor. Det finns antändbara ångor inuti batterierna (VÅT) : släck lågor eller glöd innan du kontrollerar eller fyller på batterierna.



! FARA: utför arbetena som beskrivs nedan i ett väl ventilerat område.

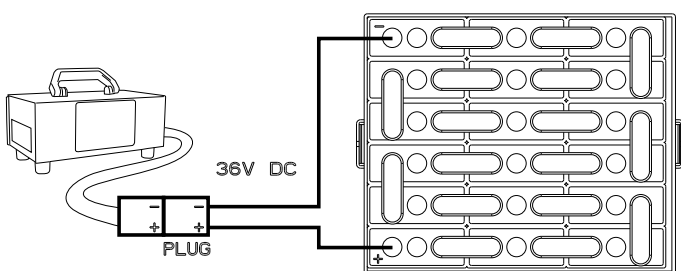
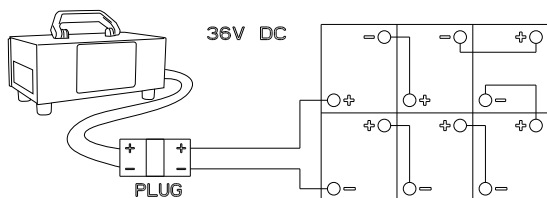
! FARA: högexplosiv vätska bildas när batterier laddas. Vrid säteskåpan mot ratten under hela batteriladdningen och utför proceduren endast i välventilerade områden, på avstånd från öppna lågor.

! WARNING: innan du utför de åtgärder som beskrivs nedan ska du stanna på en plan yta, stänga av maskinen och dra ut tändningsnyckeln och ansätt parkeringsbromsen.

! WARNING: innan du laddar batteriet ska du se till att laddaren är inställd på rätt batterityp.

! WARNING: Ladda enligt anvisningarna i handboken för batteriladdaren och koppla från kontakterna i slutet av laddningsperioden.

- Koppla bort batteripaketets kontakt från maskinens elsystem.
- Anslut batteripaketets kontakt till batteriladdarens kontakt.
- Anslut batteriladdarens kontakt till eluttaget.
- Börja laddningscykeln.



Batteri: borttagning

! FARA: Vid batteriläckage får du inte röra vid vätskan och följa följande försiktighetsåtgärder: Kontakt med huden kan orsaka irritation, tvätta med vatten och tvål. Inandningen kan orsaka irritation i andningsorganen, för den drabbade till frisk luft och kontakta en läkare. Kontakt med ögonen kan orsaka irritation, spola omedelbart ögonen med vatten i minst 15 minuter, kontakta läkare.

! FARA: under borttagningen av batteriet, ska kvalificerad personal använda lämpliga tillbehör (handskar, glasögon, skyddsoverall, skyddsskor osv.) för att begränsa olycksriskerna. Avlägsna tändningsnyckeln från instrumentpanelen innan batteriet tas bort. Håll avstånd från eventuella öppna lågor, kortslut inte batteriernas poler, skapa inga gnistor och rök inte.

! WARNING: innan du utför de åtgärder som beskrivs nedan ska du stanna på en plan yta, stänga av maskinen och dra ut tändningsnyckeln och ansätt parkeringsbromsen.

- Koppla ur batterikablarnas klämmor från batteripolerna.
- Avlägsna batteriets förankringar (i förekommande fall) på maskinens underrede.
- Lyft batteriet från utrymmet med lämpliga transportmedel.

Byte av borstar och dyna

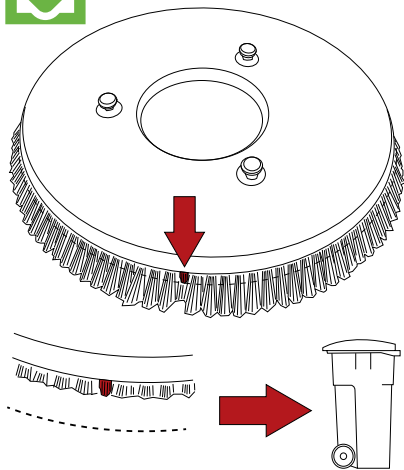
! WARNING: under installationen ska operatören använda lämpliga tillbehör (handskar, skyddsglasögon, overall, skyddsskor osv.) som krävs för att begränsa olycksrisker.

Maskinen kan utrustas med borstar med skiva, rulle och dyna. Kontrollera borstarna och dynorna dagligen för att se till att det inte finns några trådar eller snören som är snurrade i borsten eller dragskivan. Kontrollera att borstarna och dynorna inte är slitna.

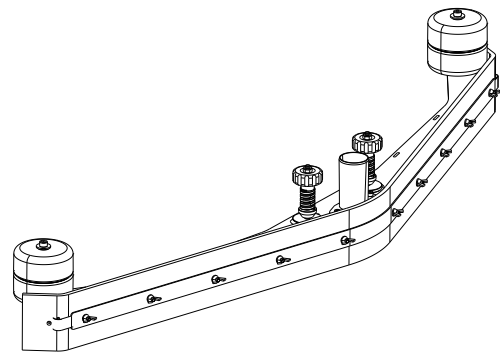
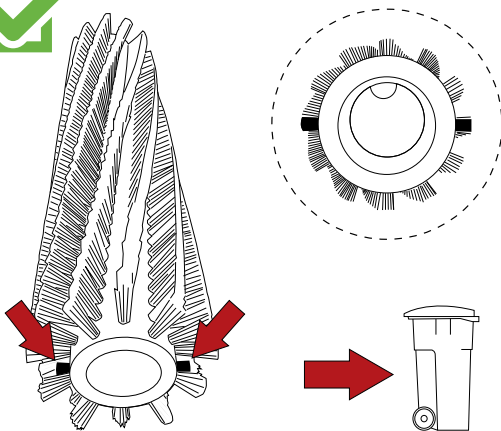
Byt ut borstarna när de är slitna till ner till en röd eller svart indikator.

Byt ut dynorna när de inte längre rengör effektivt.

Tvätta borstar och dynor med tvål och vatten efter användning och häng upp dem för att torka.



- Skruva loss muttrarna.
- Dra ut bladhållaren.
- Avlägsna bladet
- Montera tillbaka samma blad genom att vända den kant som är i kontakt med golvet tills alla fyra kanterna är slitna för det bakre bladet, och för det främre bladet genom att vända den kant som är i kontakt med golvet tills båda kanterna är slitna, eller installera ett nytt blad genom att sätta in det i skruvarna på skraparens huvuddel.
- Sätt tillbaka bladhållaren.
- Skruva fast muttrarna.
- Sätt tillbaka gummiskrapan på hållaren.



Reglering av slitage på sidoborstar (modell med rullhuvud)

! WARNING: innan du utför de åtgärder som beskrivs nedan ska du stanna på en plan yta, stänga av maskinen och dra ut tändningsnyckeln och ansätt parkeringsbromsen.



! WARNING: under installationen ska operatören använda lämpliga tillbehör (handskar, skyddsglasögon, overall, skyddsskor osv.) som krävs för att begränsa olycksrisker.

Om sidoborstarna (från sänkta) inte vidrör golvet eftersom de är slitna kan de regleras på följande sätt:

- Ställ sidoborsten i arbetsläget.
- Skruva loss inställningsskruvarna på borstmotorns stöd.
- Ställ manuellt in borsten i önskad position.
- Dra åt inställningsskruvarna.

Byte av gummiskrapornas blad

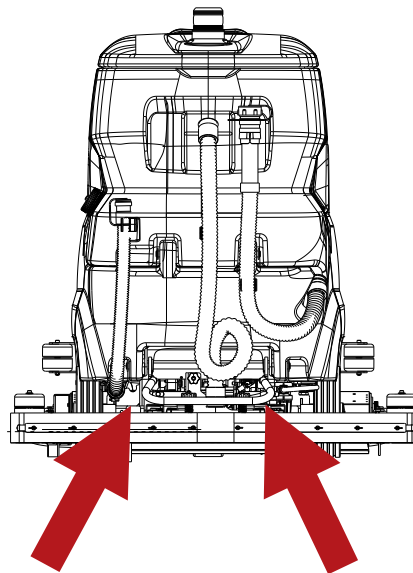
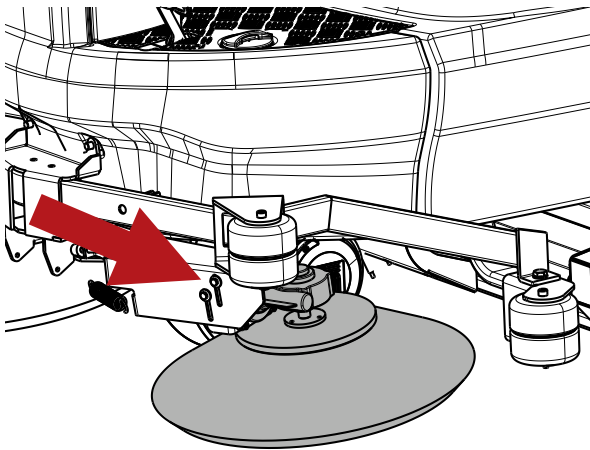
! WARNING: innan du utför de åtgärder som beskrivs nedan ska du stanna på en plan yta, stänga av maskinen och dra ut tändningsnyckeln och ansätt parkeringsbromsen.



! WARNING: under installationen ska operatören använda lämpliga tillbehör (handskar, skyddsglasögon, overall, skyddsskor osv.) som krävs för att begränsa olycksrisker.

Gummiskrapans blad samlar upp hinnan som bildas av vattnet och rengöringsmedlet från golvet och torkar på så sätt golvet perfekt. Under skrapningen avrundas och spricker kanten som är i kontakt med golvet, vilket ställer torkningen på spel. Bladet ska i detta fall bytas.

- Dra ut slangen från gummiskrapan.
- Ta bort gummiskrapan från hållaren genom att skruva loss de två vreden.



Lyftning av maskinen

! WARNING: innan du utför de åtgärder som beskrivs nedan ska du stanna på en plan yta, stänga av maskinen och dra ut tändningsnyckeln och ansätt parkeringsbromsen.

! FARA: när du lyfter maskinen ska du använda utrustningen som kan bära maskinens vikt.

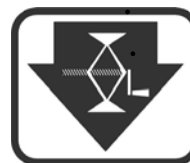
! FARA: lyft maskinen endast på de punkter som anges nedan.

! FARA: töm återvinnings- och lösningsmedelsbehållaren innan du lyfter maskinen.

! FARA: ta bort batterierna innan du lyfter maskinen.

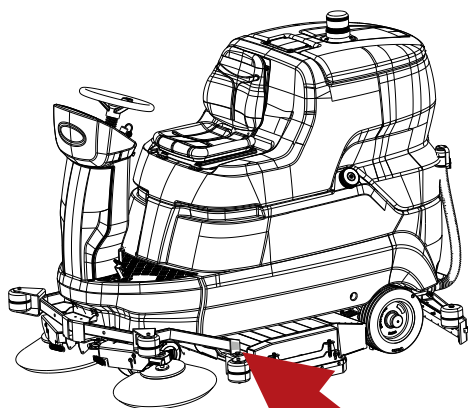
! INFORMATION

Främre och bakre lyftpunkterna finns på båda sidorna av maskinen.



Periodisk kontroll

KONTROLL	DAGLIGA ÅTGÄRDER	ÅTGÄRDER SOM SKA UTFÖRAS VARJE VECKA	ÅTGÄRDER SOM SKA UTFÖRAS VARJE MÅNAD
TÖM ÅTERVINNINGSTANKEN OCH TVÄTTA DEN	X		
GÖR RENT BLADEN PÅ GUMMIBLADEN OCH KONTROLLERA ATT DE INTE ÄR SLITNA	X		
KONTROLLERA ATT INSUGNINGSHÅLET PÅ GUMMISKRAPAN INTE ÄR TILLTÄPPT	X		
LADDA BATTERIERNA	X		
GÖR RENT FLOTTÖREN PÅ ÅTERVINNINGSTANKEN		X	
GÖR RENT SUGANORDNINGENS LUFTFILTER		X	
RENGÖRING AV FILTRET I LÖSNINGSTANKEN		X	
RENGÖRING AV FILTRET FÖR CHEM DOSE-BEHÅLLARE (MODELL MED CHEM DOSE)		X	
RENGÖR GOLVSKRAPANS RÖR		X	
GÖR RENT ÅTERVINNINGSTANKEN OCH RENGÖRINGSMEDLETS TANK		X	



KONTROLLERA ELEKTROLYTNIVÅN I BATTERIERNA		X	
SE TILL ATT ELANLÄGGNINGEN KONTROLLERAS AV EN ELEKTRIKER SOM KVALIFICERAS AV IP CLEANING			X
RENGÖR OCH KONTROLLERA ATT BORSTARNA INTE ÄR SLITNA	X		
BYT KOLFILTER	SUGFILTER (750 timmar)		
	DRAGMOTOR OCH BORSTMOTOR (1 250 timmar)		

INAKTIVITETSPERIODER

När maskinen ska stå still under en längre period, t.ex. vid en utställning eller på lager i över en månad, ska följande punkter följas:

- Ladda batterierna fullständigt. Under längre stillaståenden, förutse även regelbundna påfyllningar (minst en gång varannan månad) så att batterierna alltid är helt påfyllda.
- Koppla bort batterierna från maskinen.
- Koppla bort batteriladdaren från strömförsörjningen.
- Gummiskrapan och borstarna (eller slipskivorna) monteras ner, rengöras och förvaras på en torr plats (helst i en påse eller i plastmaterial) skyddat för damm.
- Kontrollera att tankarna är tomma och rena.

! VARNING: om batterierna inte laddas regelbundet, enligt ovanstående anvisningar, finns det risk för allvarlig skada.

Tillverkaren ansvarar inte för eventuella funktionsfel som beror på en vårdslöshet, dålig och/eller felaktig användning.

! VARNING: när batterierna är urladdade får du inte lämna dem urladdade under långa perioder eftersom detta kan förkorta batteriets livslängd. Kontrollera batteriladdningen minst en gång i veckan.

FELSÖKNING

PROBLEM	ORSAK	ÅTGÄRDER
Maskinen fungerar inte	Batterierna är urkopplade	Koppla batterierna till maskinen
	Batterierna är urladdade	Ladda batterierna.
	Säkring har gått	Återställ säkringen
	Tändningsnyckel inte aktiverad	Vrid
	Nödstoppsknapp intryckt	Frigör nödstoppsknappen
Borsthuvudet roterar inte	Återvinningstanken är tom	Töm återvinningstanken.
	Säkring för motor har gått	Återställ säkringen
	Batterierna är urladdade	Ladda batterierna.
	Motor skadad	Kontakta kundtjänst
Huvudheten sänks inte/fungerar inte	Batterierna är urladdade	Ladda batterierna.
	Återvinningstanken är tom	Töm återvinningstanken.
	Säkring har gått för ställdon	Återställ säkringen
	Ställdon skadat	Kontakta kundtjänst
Sidoborstar roterar inte(modell med rullhuvud)	Upphöjda borstar	Sänk sidoborstarna
	Motorns säkring har gått	Återställ säkringen
	Motor skadad	Kontakta kundtjänst
Maskinen tvättar inte jämnt	Borstarna eller slipskivorna är slitna	Byt
Lösningen rinner inte ut ur lösningstanken	Magnetventil skadad	Kontakta kundtjänst
	Magnetventilen är smutsig	Kontakta kundtjänst
	lösningstankens filter är smutsigt	Gör rent filtret
	Lösningstanken är tom	Fyll på
	Röret som för lösningen till borsten är tilltäppt	Avlägsna tilltappningen
	Kranen innan filtret är stängd	Öppna kranen
	Pumpens säkring har gått	Återställ säkringen
	Skadad pump	Kontakta kundtjänst
Lösningens flöde stängs inte av	Magnetventil skadad	Kontakta kundtjänst
	Magnetventil smutsig	Kontakta kundtjänst
Sugmotorn fungerar inte	Återvinningstanken är tom	Töm återvinningstanken.
	Suganordningens säkring har gått	Återställ säkringen
	Batterierna är urladdade	Ladda batterierna.
	Motor skadad	Kontakta kundtjänst
Gummiskrapan gör inte rent eller suger inte upp riktigt	Gummiblads kant som är i kontakt med golvet är avrundad	Byt ut bladen
	Igensättning eller skada på gummiskrapan	Kontrollera
	Sensorn i återvinningstanken har ingripit eller har blockerats av smuts eller är skadad	Töm återvinningstanken, kontrollera sensorn.
	Tilltappningar på sugslangen	Kontrollera
	Sugslangen har inte kopplats till gummiskrapan eller är skadat	Kontrollera
	Säkring har gått för ställdon	Återställ säkringen
	Ställdon skadat	Kontakta kundtjänst
Maskinen går inte framåt	Batterierna är urladdade	Ladda batterierna.
	Motor skadad	Kontakta kundtjänst
	Gaspedalen har tryckts ner för snabbt	Tryck långsamt på gaspedalen vid start
Batterierna har inget normalt batteriliv	Batteriernas poler och klämmor är smutsiga eller oxiderade	Gör rent och fetta in polerna och batteriklämmorna, ladda upp batterierna
	Elektrolyten har förångats och täcker inte plattorna	Fyll på destillerat vatten i varje element tills plattorna täcks och ladda om batteriet.
	Batteriladdaren fungerar inte eller är olämplig	Kontrollera

Modeller med Chem Dose
Rengöringsmedlet rinner inte ut ur tanken.

Behållaren Chem Dose är tom	Fyll på
Filtret i behållaren Chem Dose är smutsigt	Gör rent filtret
Kranen som sitter uppströms med filtret för Chem Dose är stängd	Öppna kranen
Pumpens säkring har gått	Återställ säkringen
Skadad pump	Kontakta kundtjänst

LARM/MEDDELANDEN PÅ DISPLAYEN

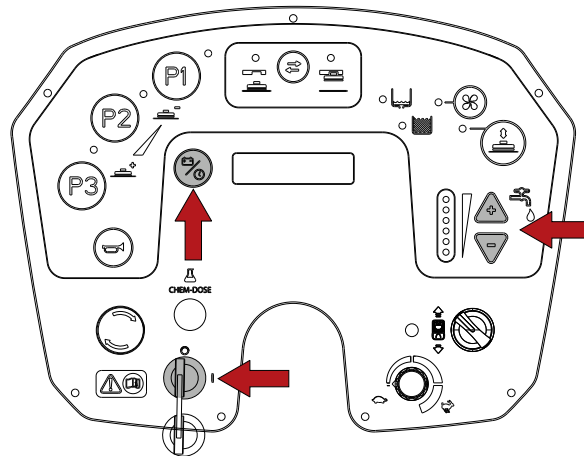
FELKOD	ORSAK	ÅTGÄRD
TEMPER. BORSTAR	Maskinen har arbetat för mycket på högt tryck.	Vänta 30 minuter tills temperaturen gått ner.
	Arbetsprogrammet i bruk är för tungt för typen av yta.	Gå från 3 till 2 eller 1.
	Skadad elektronik	Byt ut effektkortet.
BATTERIRESERV	Låg batterispänning	Ladda batteriet.
URLADDAT BATTERI	Låg batterispänning	Ladda batteriet.
BATTERI URLADDAT	Låg batterispänning	Kontrollera batteriets syrenivå och ladda om det.
PARKERINGSBROMS	Parkeringsbromsen är ansatt.	Frigör parkeringsbromsen.
	Bromspedalens mikrobrytare har inte fästs korrekt.	Ställ in mikrobrytarens position.
	Bromspedalens mikrobrytare fungerar inte riktigt.	Byt ut mikrobrytaren.
SMUTSVATT.NIV	Nivåsensorn har aktiverats av vattennivån.	Töm återvinningstanken.
	Nivåsensorn har blockerats.	Kontrollera sensorn.
VATTENRESERV	Nivåsensorn har aktiverats av vattennivån.	Töm återvinningstanken.
	Nivåsensorn har blockerats.	Kontrollera sensorn.
VATTEN SAKNAS	Nivåsensorn har aktiverats av vattennivån.	Fyll på lösningstanken.
	Nivåsensorn har blockerats.	Kontrollera sensorn.
RESERV KEM. MED.	Kemiskt rengöringsmedel håller på att ta slut.	Fyll på behållaren Chem Dose.
KEM. MEDEL SLUT	Det kemiska rengöringsmedlet är slut.	Fyll på behållaren Chem Dose.

ANVÄNDARMENY

För att öppna användarprogrammet ställer du tändningsnyckeln på "1", efter 5 sekunder trycker du på programmeringsknappen i 10 sekunder och displayen visar den första parametern. Använd programmeringsknappen för att växla från en parameter till en annan.

Om du vill ändra den valda parametern trycker du på knapparna "-" eller "+"; "-" för att minska, "+" för att öka värdet. För att spara ändringarna och avsluta, tryck och håll in programmeringsknappen tills batterispänningen visas på displayen.

Om du vrider tändningsnyckeln till "0" raderas inte ändringarna, för att radera ändringarna ska du ställa in standardvärdena nedan och spara uppgifterna.



	STANDARDVÄRDEN	
	Skivhuvudversion	Rullhuvudversion
Inställning av språk	SVENSKA	SVENSKA
Program för huvudets drifttryck	Program 1 Program 020	Program 1 Program 020
Programmering borstarnas aktivering.	Program 1 Borstar ON	Program 1 Borstar ON
Programmering tillkoppling suganordning.	Program 1 Suganordning ON	Program 1 Suganordning ON
Program vattenflöde	Program 1 Vatten 2	Program 1 Vatten 2
Program aktivering av Power OFF-ON.	Program 1 Auto Power OFF ON	Program 1 Auto Power OFF ON
Program för huvudets drifttryck	Program 2 Program 040	Program 2 Program 030
Programmering borstarnas aktivering.	Program 2 Borstar ON	Program 2 Borstar ON
Programmering tillkoppling suganordning.	Program 2 Suganordning ON	Program 2 Suganordning ON
Program vattenflöde	Program 2 Vatten 3	Program 2 Vatten 3
Program aktivering av Power OFF-ON.	Program 2 Auto PowerOFF ON	Program 2 Auto PowerOFF ON
Program för huvudets drifttryck	Program 3 Program 060	Program 3 Program 040
Programmering borstarnas aktivering.	Program 3 Borstar ON	Program 3 Borstar ON
Programmering tillkoppling suganordning.	Program 3 Suganordning ON	Program 3 Suganordning ON
Program vattenflöde	Program 3 Vatten AUTO	Program 3 Vatten 3
Program aktivering av Power OFF-ON.	Program 3 Auto PowerOFF ON	Program 3 Auto PowerOFF ON
Flöde kem. med.	Flöde kem. med. 2 %	Flöde kem. med. 2 %



IPC

BY TENNANT COMPANY

IP Cleaning S.r.l.
Viale Treviso 63
30026 Summaga di Portogruaro
Venezia (Italy)
T: +39 0421 205511
F: +39 0421 204227
E: www.ipcworldwide.com
W: info@ipcworldwide.com

