

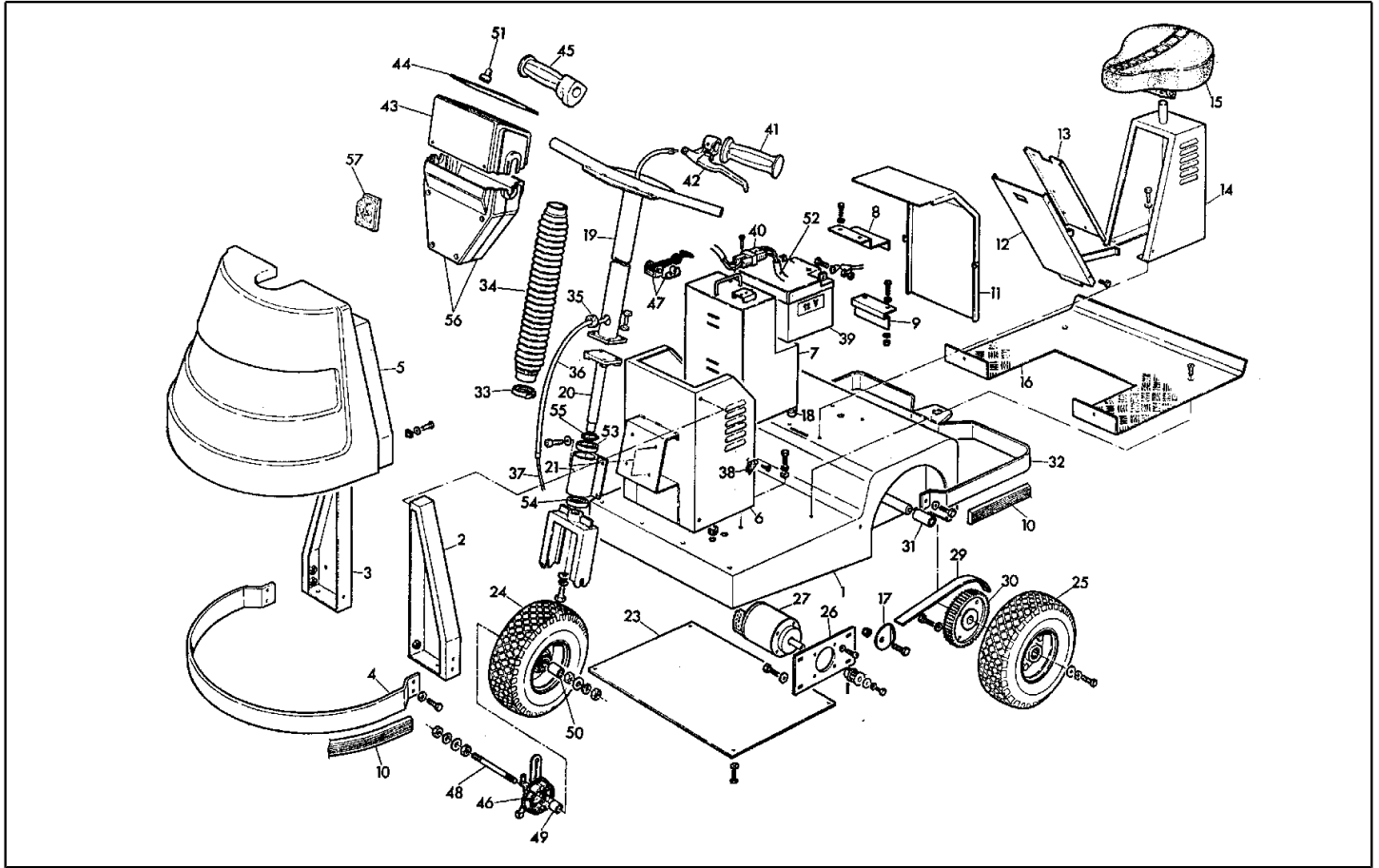


IPC

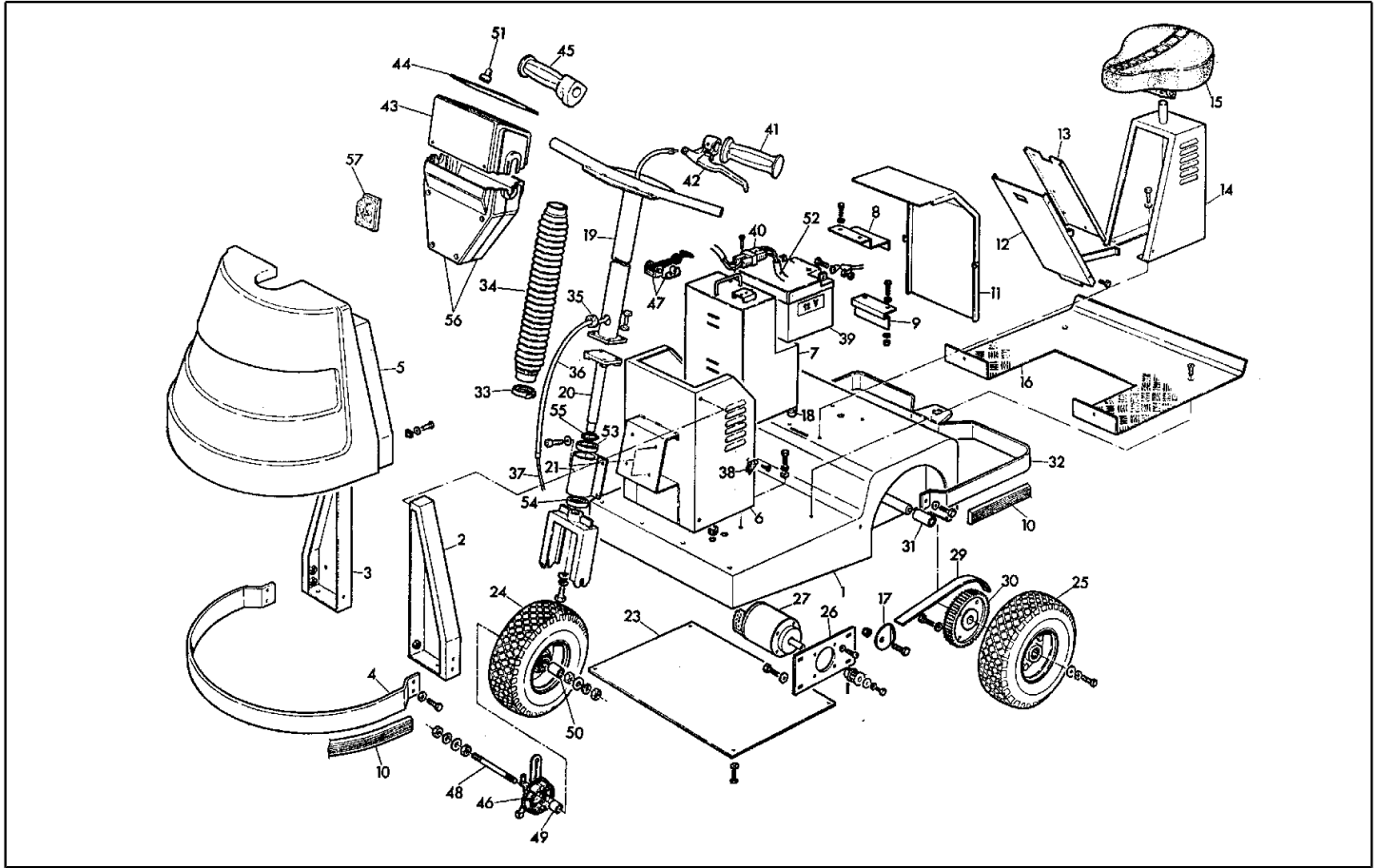
Spare parts list

Ref: ELVC42020

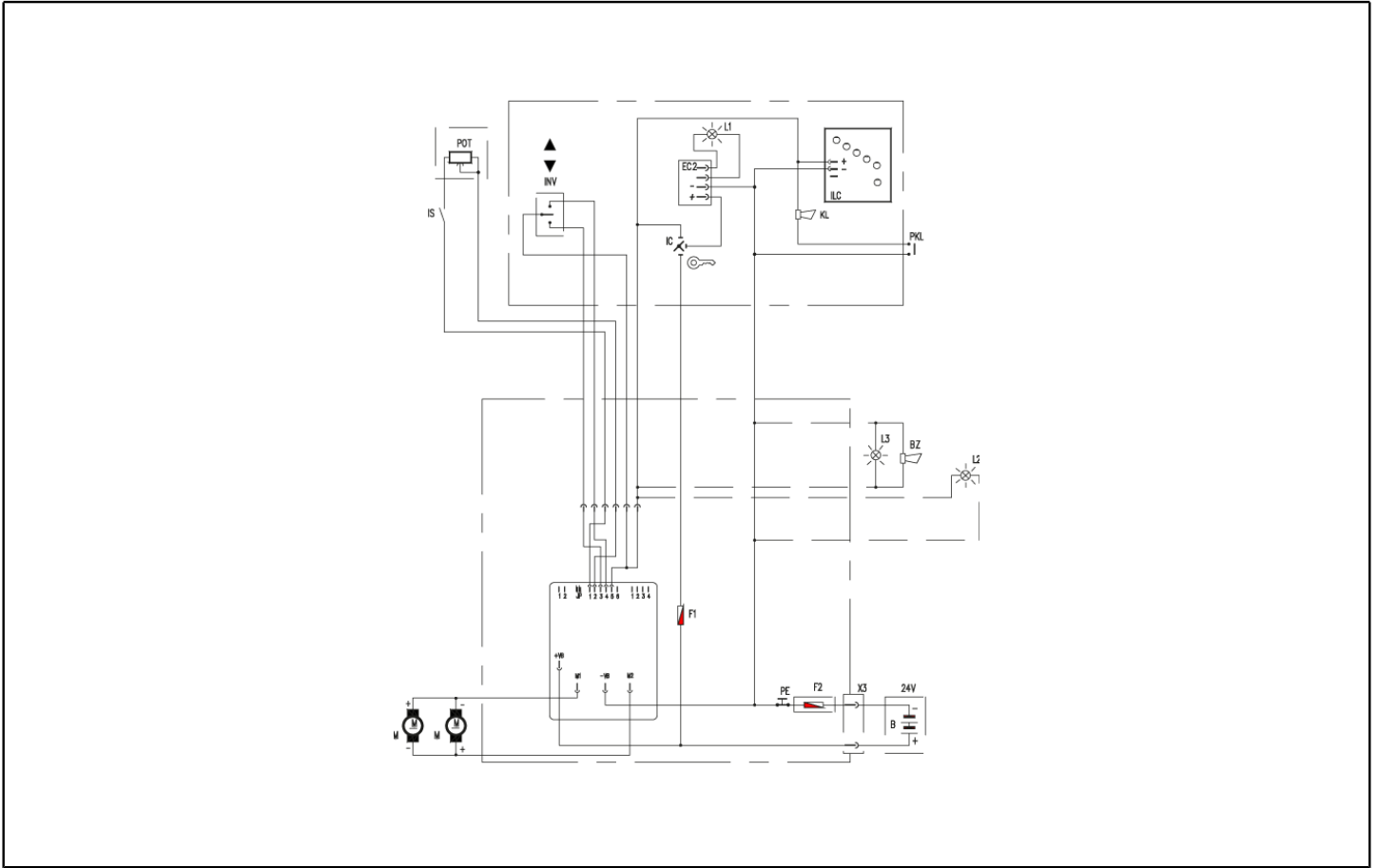
Model: ELECTR. VEHICLE TIGER 250G AT II PRT



Ref. K	Part n.	Customer part n.	Description	Quantity	Validity		Price
					From	To	
0001	LAFN29833	00029833	BODY TIG.200	1,00	01/02/2009	--	--
0004	LAFN29845	00029845	ANT.BUMPER TIG.200	1,00	26/04/1999	--	--
0006	LAFN42237	00042237	BATTERY BOX TIG.250 II	1,00	02/06/1999	--	--
0007	LAFN29868	00029868	BATTERY SUPPORT TIG.200	1,00	26/04/1999	--	--
0008	LAFN29870	00029870	BATT.BRACKET TIG.200 SUP.	1,00	26/04/1999	--	--
0009	LAFN29872	00029872	BATT.BRACKET TIG.200 INF.	1,00	26/04/1999	--	--
0010	MPVR30857	00030857	BUMPER 31 X 13 PVC.BK	0,96	26/04/1999	--	--
0011	LAFN29803	00029803	BOX COVER TIG.200	1,00	01/02/2009	--	--
0012	LAFN42210	00042210	LID TIG.250 II	1,00	02/06/1999	--	--
0013	LAFN33061	00033061	JUNCTION BOARD TIG.200	1,00	02/06/1999	--	--
0014	LAFN40127	00040127	SUPPORT T.250 GR.	1,00	01/02/2009	--	--
0014	LAFN42213	00042213	SADDLE SUPPORT TIG.250 II	1,00	26/04/1999	31/01/2009	--
0015	SESD29848	00029848	SADDLE PU 290X260	1,00	02/06/1999	05/12/2004	--
0015	SESD88786	00029848	SADDLE RVS BK. C/P. TIG.	1,00	06/12/2004	31/01/2009	--
0015	SESD40002	00029848	SEAT SC 74 S/GD.	1,00	01/02/2009	--	--
0016	MPVR43879	00043879	PLANE T.250	1,00	01/02/2009	--	--
0017	LAFN34349	00034349	BELT-STRETCHER D. 12-80 INX	2,00	01/02/2009	--	--
0018	ABGO34061	00034061	VIBRATION DAMP. CL.25X17- 1M6X12 60SH NBR	4,00	26/04/1999	--	--
0019	LAFN38547	00038547	UP STEERING L.95-TIG.	1,00	15/06/2007	--	--
0020	LAFN38549	00038549	LOW STEERING L.95-TIG.	1,00	02/06/1999	--	--
0021	LAFN35787	00035787	SUPPORT TIGER	1,00	02/06/1999	--	--
0023	LAFN34145	00034145	PANEL TIG. 250	1,00	01/02/2009	--	--
0024	RTRT34988	00034988	WHEEL D.260-D.12X 85 PIE.AT. TB	1,00	--	--	--
0024	CUVR31731	00031731	BALL BEARING 6201-2RS1	1,00	--	--	--
0025	RTRT34989	00034989	WHEEL D.260-D.20X 85 PIE.AT CU	2,00	--	--	--
0026	LAFN38043	00038043	MOTOR PLATE TIG.250-300	1,00	26/04/1999	--	--
0027	MOCC34041	00034041	TRACTION MOTOR CC MP 24V 200W 1500G +PL	1,00	30/06/1999	--	--
0029	MTCG35802	00035802	BELT HTD 525-5M 25	2,00	01/02/2009	31/01/2017	--
0029	MTCG40002	00035802	BELT 525-5M GT3 25	2,00	01/02/2017	--	--
0030	MTPL41947	00041947	PULLEY HTD 72.5M 25 D.50	1,00	02/09/1999	--	--
0031	LAFN29924	00029924	SPACER D. 25-21 L=37	2,00	--	--	--
0032	LAFN29847	00029847	BACK BUMPER TIG.200	1,00	26/04/1999	--	--
0033	FSVR01874	00001874	CLAMP LG 31916 9 X260 N	2,00	15/06/2007	--	--
0034	MPVR35714	00035714	PROTECTOR D. 55-50X230	1,00	15/06/2007	--	--
0036	CMCV29816	00029816	SHEATH VIPLAST L=1060 3 X6	1,00	15/06/2007	--	--
0037	CMCV29817	00029817	CORD D. 2 L=1800	1,00	15/06/2007	--	--
0038	CHVR29801	00029801	CLOSURE L= 40 X15	2,00	02/06/1999	--	--
0039	BAAC29876	00029876	BATTERY 38 AH 12V DC P.GEL	2,00	--	--	--
0040	MEVR07039	00007039	PLUG CB 50	1,00	--	--	--
0041	MPVR29814	00029814	KNOB D. 22 L=124	1,00	--	--	--
0041	MPVR40015	00040015	KNOB D. 22 L=124 SIR	1,00	15/06/2007	--	--
0042	CMCV29815	00029815	CONTROL LEVER D. 22 + STZ. SX TIG.	1,00	--	--	--
0042	CMCV40002	00040002	LEVER D.22 C/STZ. MN. C.16	1,00	15/06/2007	--	--
0042	CMCV33525	00033525	LEVER D.22 NYL	1,00	26/04/1999	10/01/2007	--



Ref. K	Part n.	Customer part n.	Description	Quantity	Validity		Price
					From	To	
0042	CMCV40002		LEVER D.22 C/STZ. MN. C.16	1,00	15/02/2007	14/06/2007	--
0043	MPVR33115	00033115	INSTR.PANEL L.9000 - TIG. 2.V PP	1,00	15/06/2007		--
0044	ETET42221	00042221	LABEL TIG. 250 II PLC	1,00	15/06/2007		--
0045	MEVR40004		KNOB D.22 DX TIG.	1,00	15/06/2007		--
0045	MEVR31306	00031306	KNOB D.22 DX TIGER 300	1,00	26/04/1999	14/06/2007	--
0046	RTRT31164	00031164	BLOCK BRAKE R D. 90-D.12 SX TIG2	1,00	09/03/2000		--
0046	RTRT40004		BLOCK BRAKE R D. 90-D.20 SX	1,00	01/07/2008		--
0047	CHVR03765	00003765	HOOK L=67	1,00	26/04/1999		--
0048	LAFN41941	00041941	WHEEL PIN D.12 L=165 2XM12	1,00	02/09/1999		--
0049	LAFN41949	00041949	SPACER D. 13-16 L= 28	1,00	02/09/1999		--
0050	LAFN41939	00041939	SPACER D. 13-16 L= 31	1,00	02/09/1999		--
0051	MEVR34121	00034121	COWLING T 115	1,00	15/06/2007		--
0052	MECB38652	00038652	CABLE N.208 1X10 SG L=1.8/1.8	1,00	26/04/1999		--
0053	CUVR15981	00015981	BALL BEARING 6205 2RS1	1,00	02/06/1999		--
0054	CUVR35782	00035782	BALL BEARING 7205 BE	1,00	02/06/1999		--
0055	VTAE09655	00009655	SEEGER ESTERNO DIN 471 D.25	1,00	02/06/1999		--
0056	MPVR33116	00033116	HALF BEARING PP 2.V	2,00	15/06/2007		--
0057	MELF38915	00038915	LANTERN COBO ORANGE	1,00	15/06/2007		--



Ref. K	Part n.	Customer part n.	Description	Quantity	Validity		Price
					From	To	
B	BAAC29876	00029876	BATTERY 38 AH 12V DC P.GEL	2,00			--
F1	MEVR31121	00031121	FUSE 5 A BEIGE	1,00	07/02/2000		--
F2	MEVR30515	00030515	FUSE 80A NST.	1,00	25/03/2000		--
IC	MECI30416	00030416	SWITCH ZADI 8328	1,00	15/06/2007		--
IS	MECI37826	00037826	BUTTON ON-OFF INST. TIG.	1,00		12/02/2001	--
IS	MECI42352	00042352	FEED PEDAL MP 6114/F 240V 16A	1,00	13/02/2001		--
L1	MELF38917	00038917	LAMP 24V 10W SF.	1,00	15/06/2007		--
L2	MELF12177	00012177	LAMP FLASH 24V 21W AR.	1,00			--
PE	MECI32516	00032516	SWITCH 25A COBO	1,00	02/06/1999		--
EC2	MECE38916	00038916	ELEC.CIRCUIT INT. 12/24V 20W TIG	1,00	15/06/2007		--
ILC	MECE34378	00034378	ELEC.CIRCUIT PM01 80A 24V	1,00	01/02/2009	10/02/2012	--
ILC	MECE40016		PCB 4QHf 2D 90A 24V	1,00	11/02/2012		--
INV	MECI34120	00034120	SWITCH T 115-EA	1,00	15/06/2007		--
PKL	MECI30417	00030417	SWITCH D.15 TIG.	1,00	15/06/2007		--
POT	MEVR31306	00031306	KNOB D.22 DX TIGER 300	1,00			--