

## Användaranvisning Nr 611

### Vakuumslangupprullare

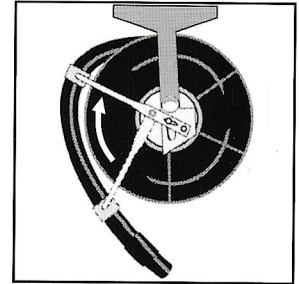
#### Tak eller väggmontage

Upprullaren är vid leverans avsedd för väggmontage.

Om upprullaren ska monteras i tak eller i svängarm, gör på följande sätt:

Lossa slangstyrningsarmen och vrid den 90° i slangens indragningsriktning.

En tapp markerar det exakta läget. Skruva fast armen



#### Svängbar fot

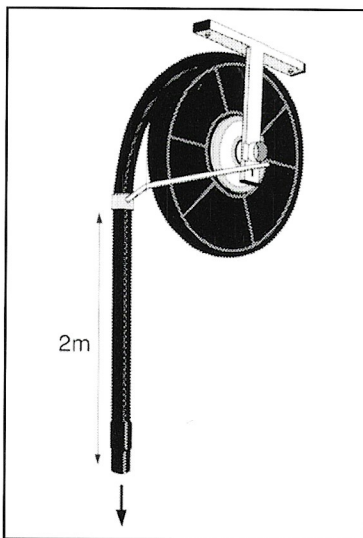
Upprullaren levereras med svängbar fot.

Om man inte vill ha den svängbara funktionen kan man ta bort nylonpackningarna i gångjärnen och därefter spänna skruvarna hårt.

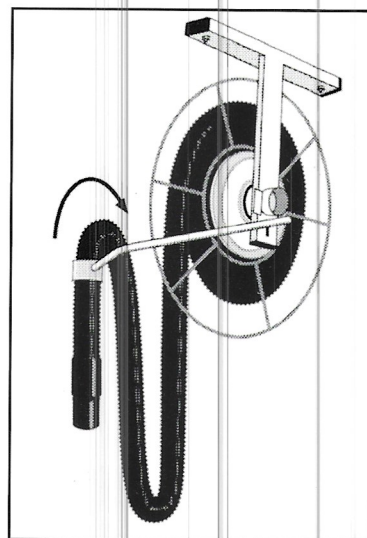
#### Reglering av fjäderspänning

Slangupprullaren har en mjukl upprullningskraft. Den gör det lätt att dra ut slang.

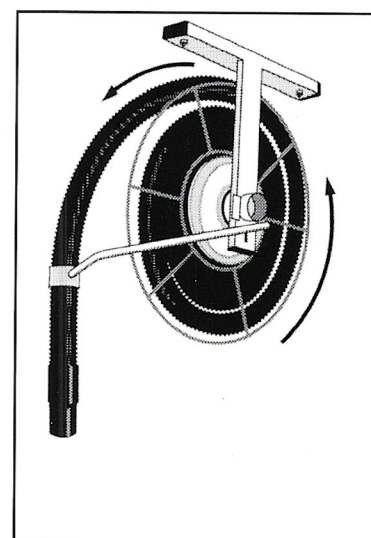
Om man vill att slangens ska dras in med större kraft - gör på följande sätt:



Drag ut c:a 2 m slang och låt upprullaren komma i spärrläge.



Drag tillbaks slangens genom slangutloppet och...



... lägg slangens på trumman.

Vill man ha ännu större fjäderkraft kan man göra likadant en gång till.

OBS! om man spänner fjädern för många varv kan den gå i botten och man kan då inte dra ut hela slanglängden. Risk finns då för fjäderbrott. För att minska fjäderkraften - gör tvärtom enligt ovan.

Slangstoppet kan enkelt flyttas på slangens så att slangändan hänger på rätt höjd.

#### Vid stopp av suget

- Om suget blir dåligt kan det bero på igensättning i slangens.

- Långa föremål kan fastna i slangböjen på upprullarens sida: Lossa slangens och avlägsna föremålen.

- Om stoppet uppstått någon annanstans i slangens, lossa slangens från upprullaren och anslut andra änden på slangens tills den blir ren.

## Reservdelar

Upprullarens modellnummer	<b>601 320</b> 7,5 m, ø 32	<b>601 380</b> 6,5 m, ø 38	<b>601 382</b> 10 m, ø 38	<b>601 500</b> 6 m, ø 50	<b>601 510</b> 10 m, ø 50
1. Slangstyrning	602 010	602 011	602 011	602 012	602 013
2. Arm med slangstyrning	602 020	602 021	602 024	602 022	602 023
3. Spjäll komplett med bussning	602 030	602 030	602 031	602 031	602 031
4. Spärr med fjäder	602 040	602 040	602 041	602 041	602 041
5. Microbrytare	602 050	602 050	602 050	602 050	602 050
6. Fjäderpaket	602 060	602 060	602 062	602 061	602 062
7. Trumma	602 070	602 070	602 073	602 071	602 072
8. Låsring	602 080	602 080	602 081	602 081	602 081
9. Slanganslutning	602 090	602 091	602 092	602 092	602 092
10. Svängbart fäste	602 100	602 100	602 100	602 100	602 100
11. Slangstopp	602 110	602 111	602 111	602 111	602 111
12. Slangmuff	602 120	602 121	602 122	602 122	602 122

