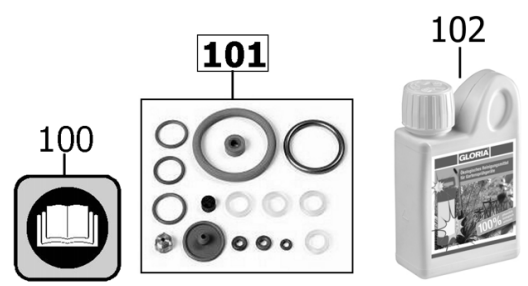
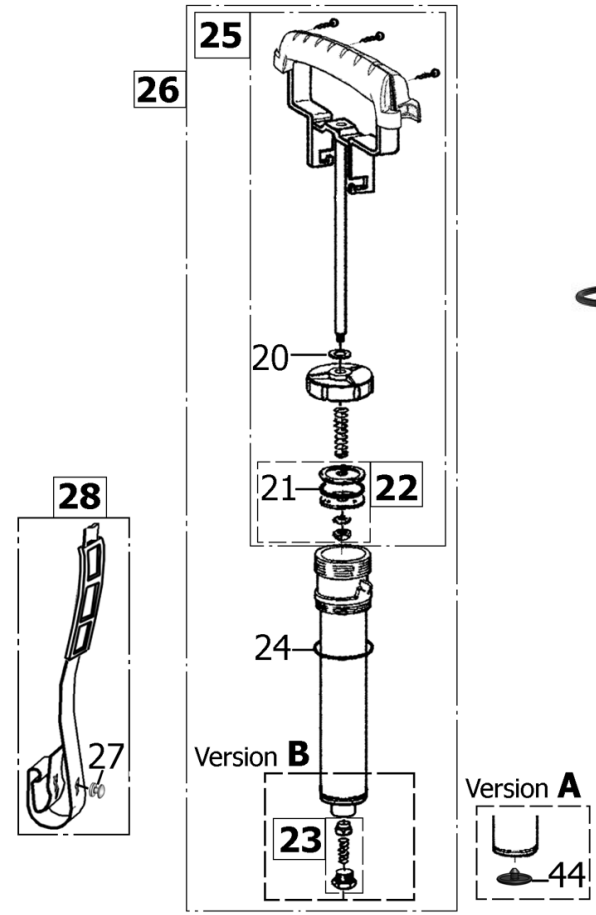
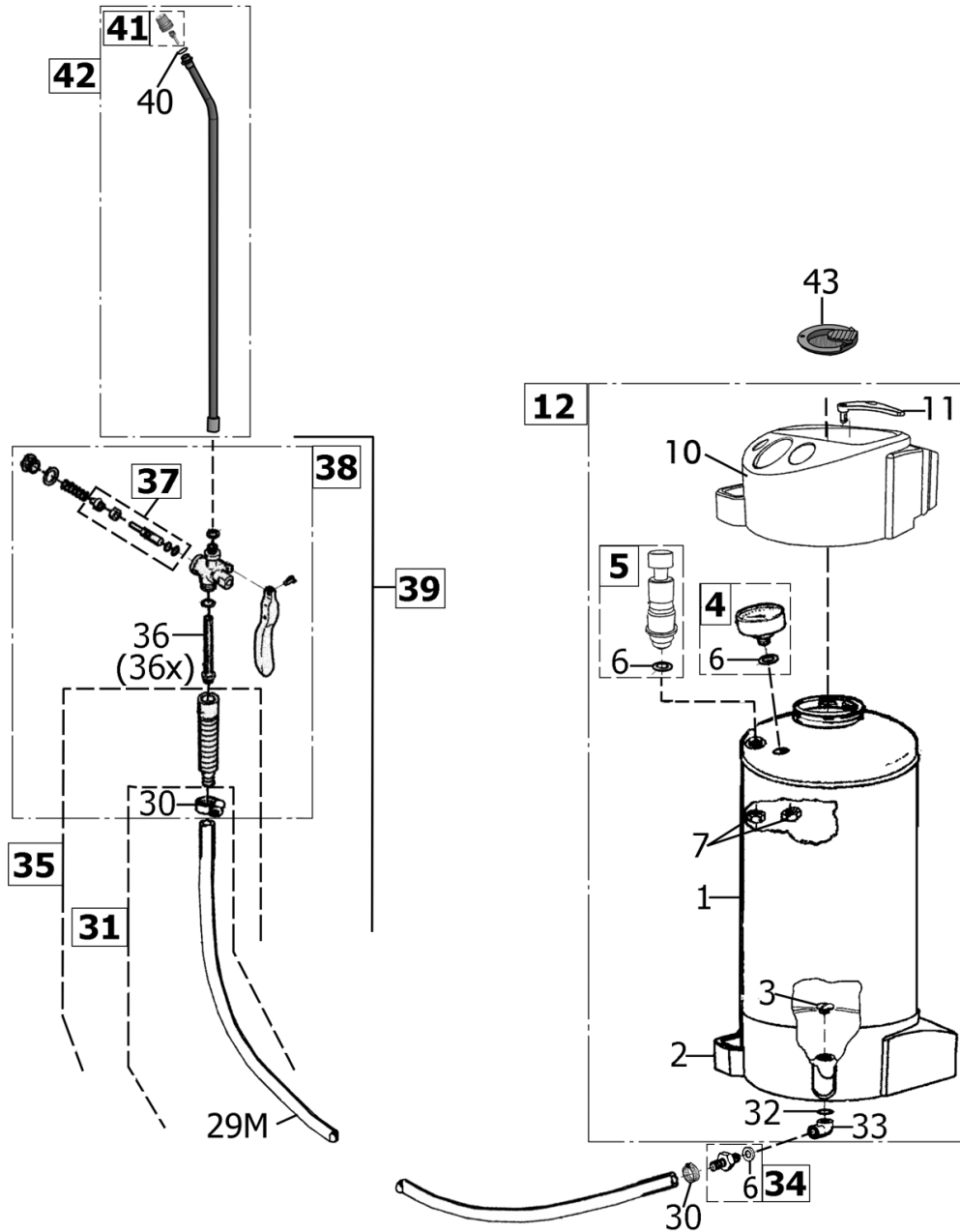



<b>1/3</b>	Hochleistungssprüherät
2010	High performance sprayer
Rev 11.14	Pulvérisateur haute puissance

# 505 T

Art.Nr. 000505.0000



2/3	Hochleistungssprühgerät		<b>505 T</b>		 Geräte für Haus und Garten
2010	High performance sprayer		Art.Nr. 000505.0000		
Rev 11.14	Pulvérisateur haute puissance				
Bild Nr. REF.N° POS.N°	BEST.-NR. PART-N° N° d. PIECE	BEZEICHNUNG	DESCRIPTION	DÉSIGNATION	Anzahl Qty. Qte.
2	540454.0000	Fussring 5 L, schwarz	Bottom ring 5L	Socle 5 L	1
3	540458.0000	Anschlussschraube	Connecting screw	Vis de raccordement	1
4	706410.0000	Manometer kpl. mit Pos.6	Pressure gauge cpl. incl. Pos.6	Manomètre cpl. Avec pos.6	1
5	727767.0000	Sicherheitsventil komplett	Safety valve cpl.	Valve de sécurité cpl.	1
6	618170.0000	Dichtung 15 x 10 x 3	Seal 15x10x3	Joint 15x10x3	4
7	604500.0000	Sechskantmutter	Hex.hd. Nut	Ecrou	2
10	540453.0000	Einfülltrichter, schwarz	Filling funnel	Entonnour de replissage	1
11	540427.0000	Deckel, E-Fach, schwarz	Cover	Bouchon	1
12	728029.0000	Behälter 5L kpl.,vormontiert & bedruckt	Tank 5L assy., incl. Label	Réservoir cpl avec autocollant	1
20	611170.0000	Dichtung	Seal	Joint	1
21	706460.0000	<b>SB</b> O-Ring 28,15 x 3,5	<b>SB</b> O-Ring 28,15 x 3,5	<b>SB</b> O-Ring 28,15 x 3,5	1
22	727330.0000	Kolbenteller komplett	Piston plate cpl.	Pièce du piston cpl.	1
23	728413.0000	Rückschlagventil kpl. ölfest	Non-return valve, oil resistant	Clapet de retneue	1
24	503460.0000	O-Ring 38x5 (Viton)	O-Ring 38x5 Viton	JOINT TORIQUE 38x5 Viton	1
25	728057.0000	<b>SB</b> Pumpengestänge komplett	<b>SB</b> Pump rod cpl.	<b>SB</b> Tige de pompe cpl.	1
26	728058.0000	<b>(SB)</b> Hochleistungspumpe kpl., ölfest	<b>(SB)</b> High performance pump cpl., oil resistant	<b>(SB)</b> Pompe très performant cpl.	1
27	603060.0000	Trageriemenknopf	Button of carrying strap	Bouton pour bretelle	2
28	728012.0000	Trageriemen komplett 5L mit Polster	Carrying strap set 5L	Jeu de bretelle	1
29M	035002.0000	Schlauch NW10x3 öf-Meterware	Hose NWNW10x3 öf (sold by meter)	TUYAU NWNW10x3 öf-marchandise au mètre	1
30	726185.0000	Schlauchschellen	Hose clamp	Collier serrage	2
31	706950.0000	<b>SB</b> Spritzschlauch (1,35m)	<b>SB</b> Hose 1,35 m	<b>SB</b> Tuyau (1,35m)	1
32	130090.0000	O-Ring 14x2 NB	O-Ring 14x2 NB	O-Ring 14x2 NB	1
33	538682.0000	Anschlusswinkel	Connecting angle	Corrière de raccordement	1
34	726187.0000	Schlauchverschraubung inkl. Nr.6	Hose coupling incl. Pos.6	Raccord tuyau avec pos.6	1
35	728015.0000	Handgriff m. Schlauch, ölfest	GRIP INCL. HOSE, oil resistant	TUYAU AVEC POIGNÉE, résistant à l'huile	1
36	613320.0000	Filtersieb	Filter sieve	Crible de filtage	1
36x	724460.0000	Filtersieb Maschenweite 0,425 mm	Filter sieve 0,425 mm	Crible de filtage 0,425mm	1
37	711790.0000	Ventilbolzen kpl.	Valve bolt cpl.	Valve boulon cpl.	1
38	707340.0000	<b>SB</b> Schnellschlußventil kpl. (Messing)	<b>SB</b> Trigger control valve cpl.	<b>SB</b> Robinet gachette cpl.	1
39	726165.0000	Spritzleitung kpl. ohne Spritzrohr. ölfest	SPRAYING CONDUIT CPL.without lance	CONDUITE DE PULVÉRISATION sans lance	1
40	706870.0000	<b>SB</b> Dichtungen-Set für Sprühgeräte	<b>SB</b> Seal set for sprayer	<b>SB</b> Jeu de joints pour Pulvérisateur	1
41	725830.0000	<b>SB</b> Düse komplett	<b>SB</b> Nozzle cpl.	<b>SB</b> Gicleur cpl.	1
42	706500.0000	<b>SB</b> Spritzrohr, geborgen, kpl.mit Düse	<b>SB</b> Lance cpl. incl. nozzle	<b>SB</b> Lance cpl. avec gicleur	1
43	727578.0000	Sieb RAL5012	Sieve	Crible	1
44	540236.0000	Ventilmembrane	Valve membrane	Mebrane valvule	1
100	976532.0000	Gebrauchsanweisung	Instruction for use	Mode de emploi	1
101	728059.0000	<b>SB</b> Dichtungssatz, ölfest	<b>SB</b> GASKET SET, oil resistant	<b>SB</b> JEU DE JOINT, résistant à l'huile	1

102	001100.0000	Reinigungsmittel f.Sprühgeräte 250 ml	CLEANING AGENT FOR SPRAYERS, 250 ml	PRODUIT DE NETTOYAGE 250 ml	option
-----	-------------	---------------------------------------	-------------------------------------	-----------------------------	--------